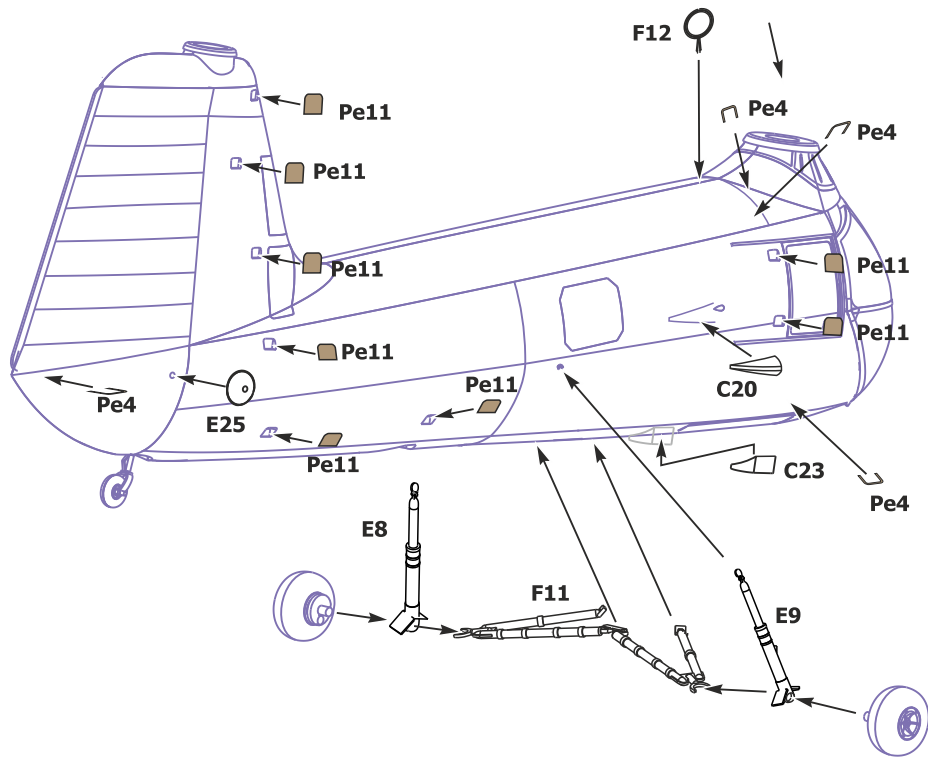
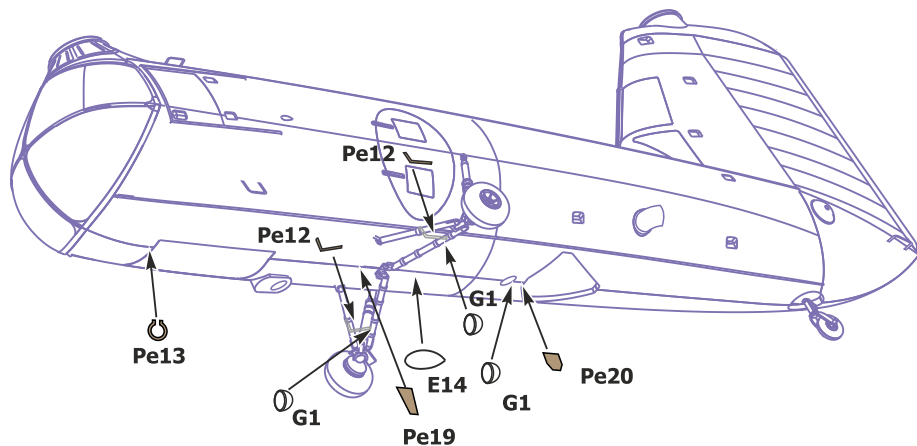


23 C20,23; E8,9,25; F11; Pe4x4,Pe11x7,Pe13



24 E14; G1x3; Pe12x2,Pe13,Pe19,Pe20



1/48 SCALE MODEL CONSTRUCTION KIT

Piasecki HUP-1/HUP-2

48014



Piasecki Piasecki HUP Retriever/H-25 Army Mule - транспортний вертоліт США. Розроблено і проводився компанією Piasecki Helicopter Corporation в кінці 40-х і початку 50-х років XX століття. Виведений з експлуатації в 1964 році.

У 1945 ВМС США видав завдання на розробку компактного пошуково-рятувального вертольота для експлуатації з авіаносців і інших військових кораблів. Piasecki Helicopter Corporation розробила прототип вертольота ХНJP-1, перший політ виконаний в березні 1948. Вертоліт був схвалений ВМС для серійного виробництва. Експлуатація машини в ВМС і морській піхоті США почалася в 1949.

Вертоліт виконаний по поздовжній схемі. Несучі гвинти - трилопатеві, діаметром 11 метрів, лопаті склалися для зберігання машини в ангарі авіаносця. Силова установка-один поршневий радіальний двигун Continental R975-46 злітної потужністю 550 к.с. Для пошуково-рятувальної операції вертоліт устатковувався зсувними дверима з електроприводом і підйомної лебідкою.

Вертольоти серії HUP для ВМС проводилися в декількох варіантах: HUP-1, -2, і з. HUP-2 став першим серійним вертольотом, оснащеним автопілотом. Частина машин експортувалася і використовувалася ВМС Канади і Франції (де вертоліт експлуатувався з 1953 по 1965).

The Piasecki HUP Retriever/H-25 Army Mule was a compact single radial engine, twin overlapping tandem rotor utility helicopter developed by the Piasecki Helicopter Corporation. Designed to a United States Navy specification, the helicopter was produced from 1949 to 1954, and was also used by the United States Army and foreign navies. The HUP/H-25 was the first helicopter to perform a loop and to be produced with an autopilot.

The design featured two three-bladed, 11 m diameter rotors in tandem in which blades could be folded for storage. The tandem overlapping rotor configuration was a development by Piasecki and was used in future helicopter designs by the company. The original HUP-1 was powered by a single Continental R-975-34 radial engine, with a take-off rating of 525 hp, while later versions used the updated R-975-42 or R-975-46A with 550 hp.

To aid search and rescue (SAR) operations, the aircraft was equipped with an overhead winch capable of lifting 181kg, which could lower a rescue sling through an electrically-operated door available after the copilot's seat was folded forward.

The HUP-1 first entered service in February 1949. The improved HUP-2 was soon introduced with a more powerful engine. A sub-variant equipped with dunking sonar for anti-submarine warfare was given the designation HUP-2S

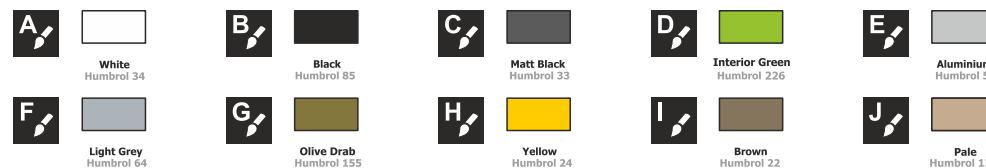
Технічні характеристики / Technical specifications:

Довжина/Length - 17,35 м; Діаметр ротора/Rotor diameter - 10,67 м; Висота/Height - 3,81 м; Злітна вага (макс.)/ Loaded weight - 2767 kg; Дальність польоту/Range - 547 км; Крейсерська швидкість/Cruising speed - 169 км/ч; Макс. висота польоту/Ceiling - 3048 м; Кількість пасажирів/Number of passengers - 5.

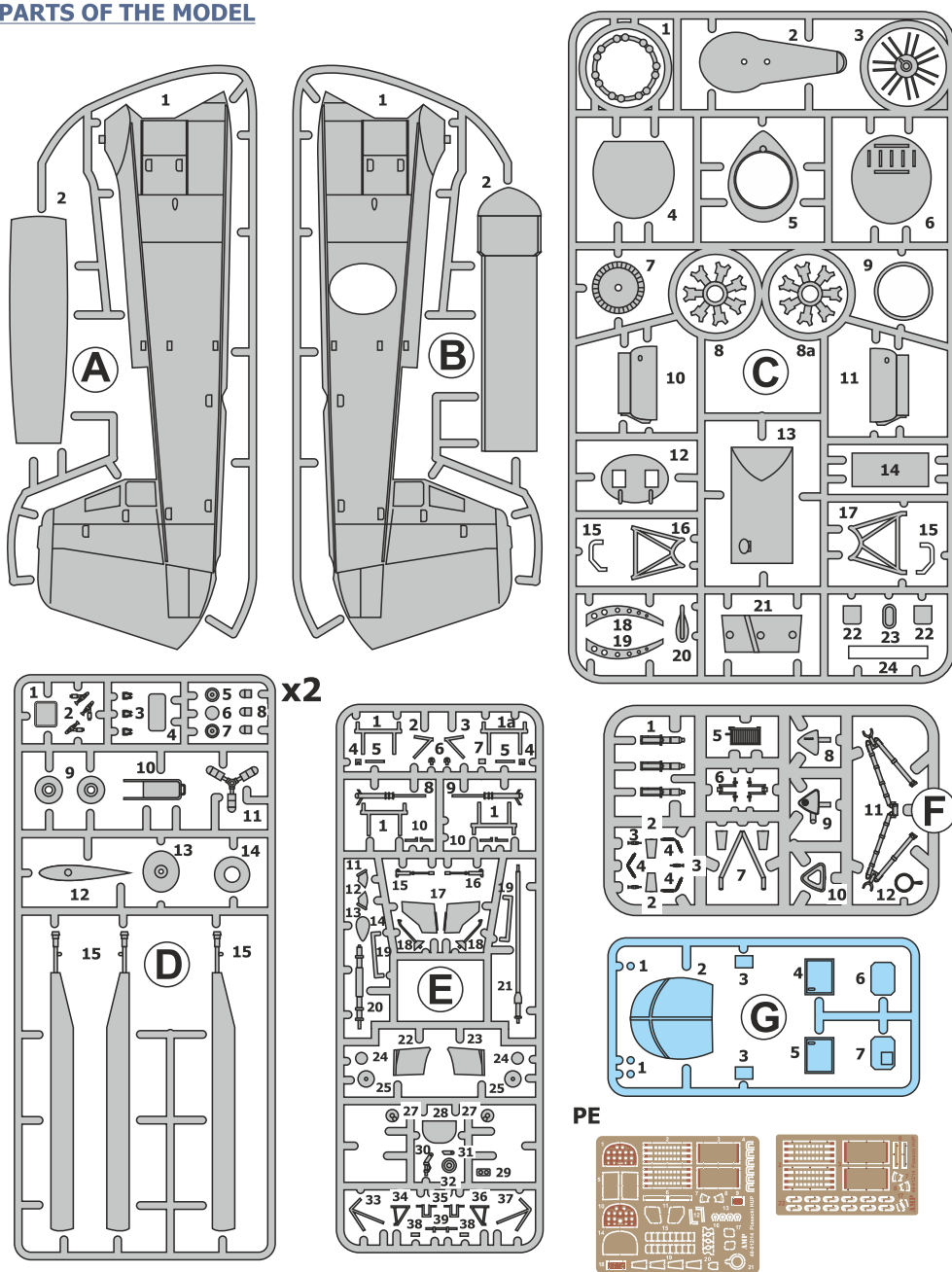
СПЕЦІАЛЬНІ СИМВОЛИ/USED SYMBOLS



КОЛЬОРИ ФАРБ/USED PAINTS

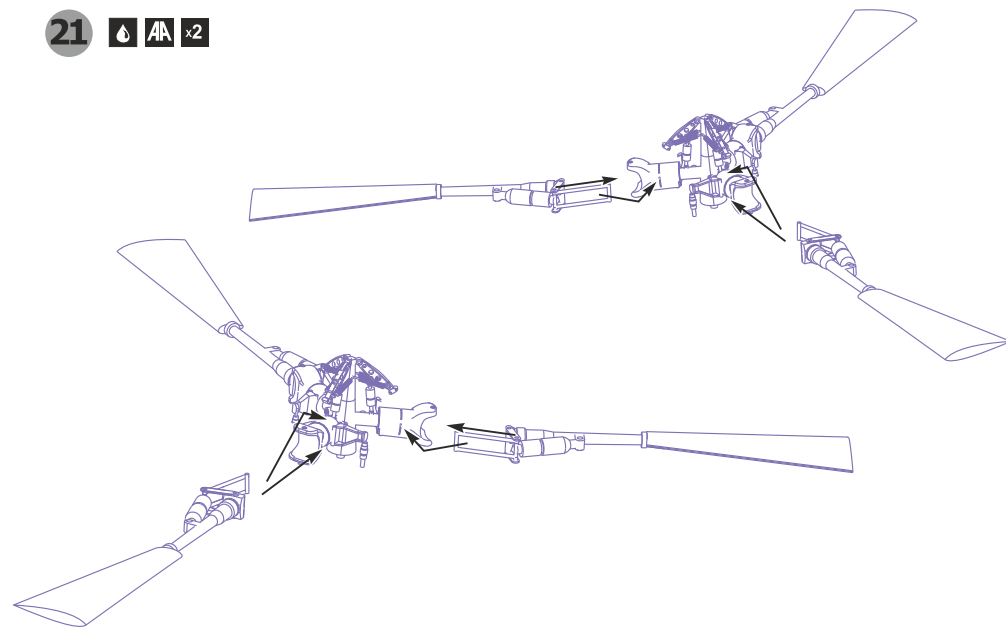



PARTS OF THE MODEL

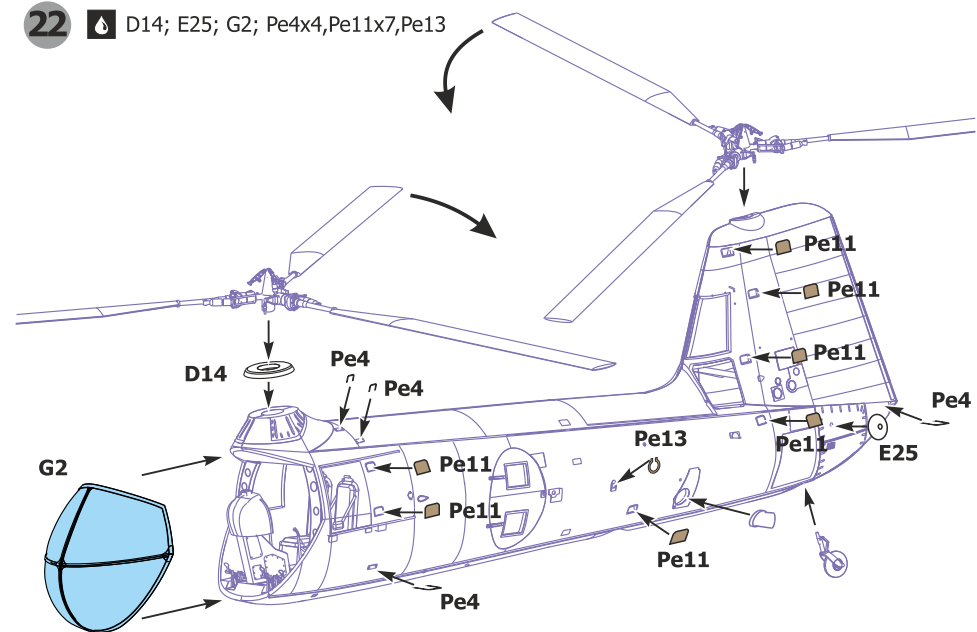


Resin 
R1

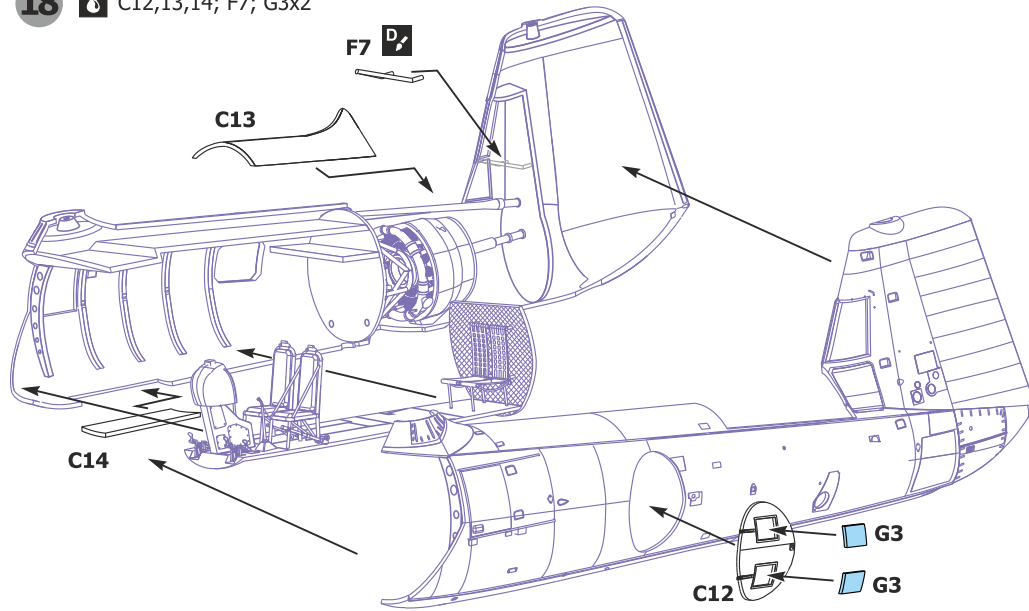
21   x2



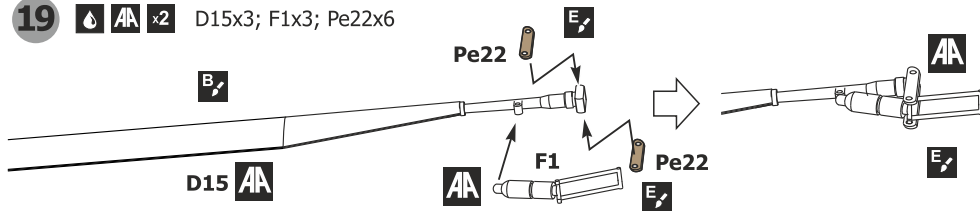
22  D14; E25; G2; Pe4x4, Pe11x7, Pe13



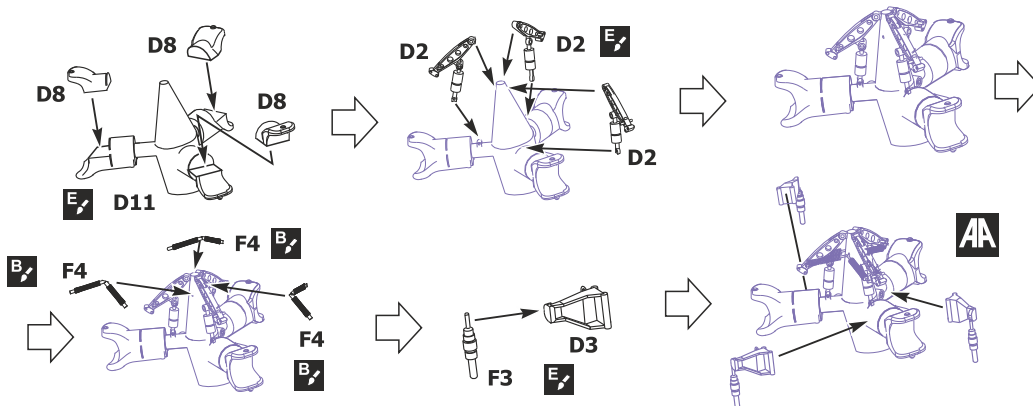
18 C12,13,14; F7; G3x2



19 x2 D15x3; F1x3; Pe22x6

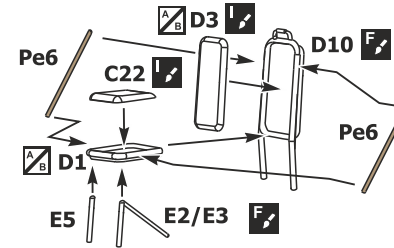


20 x2 D2x3,D3x3,D8x3,D11; F3x3,F4x3

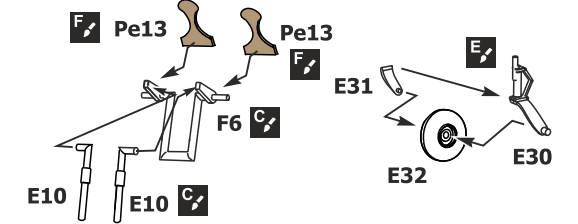


ASSEMBLY INSTRUCTION

1 x2 C22; D1,3,10; E2,3,5; Pe6

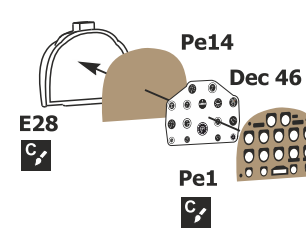


2 x2 E10x2; F6; Pe13x2

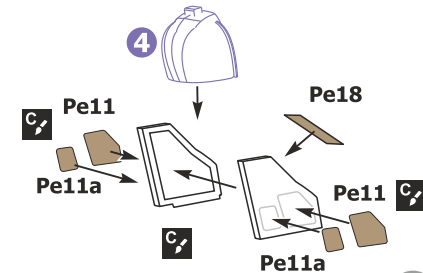


3 E30,31,32

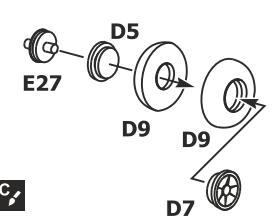
4 E28; Pe1,14; Dec46



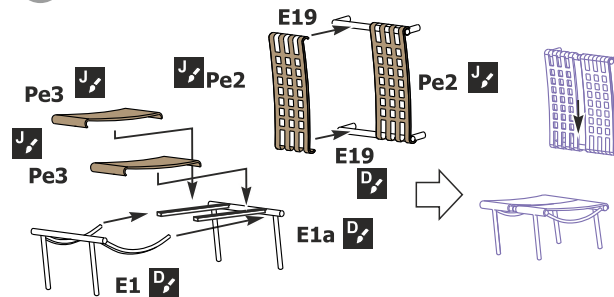
5 E17x2; Pe11x2,11ax2,18



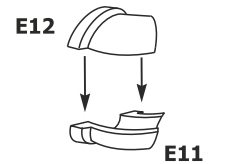
6 x2 D5,7,9x2; E27



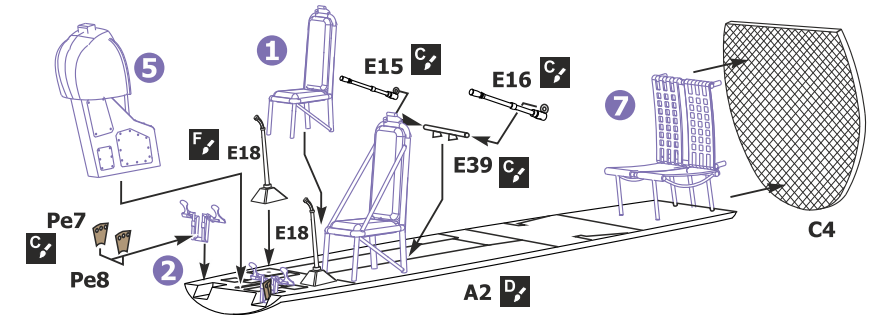
7 E1,1a,19x2; Pe2x2,3x2,14



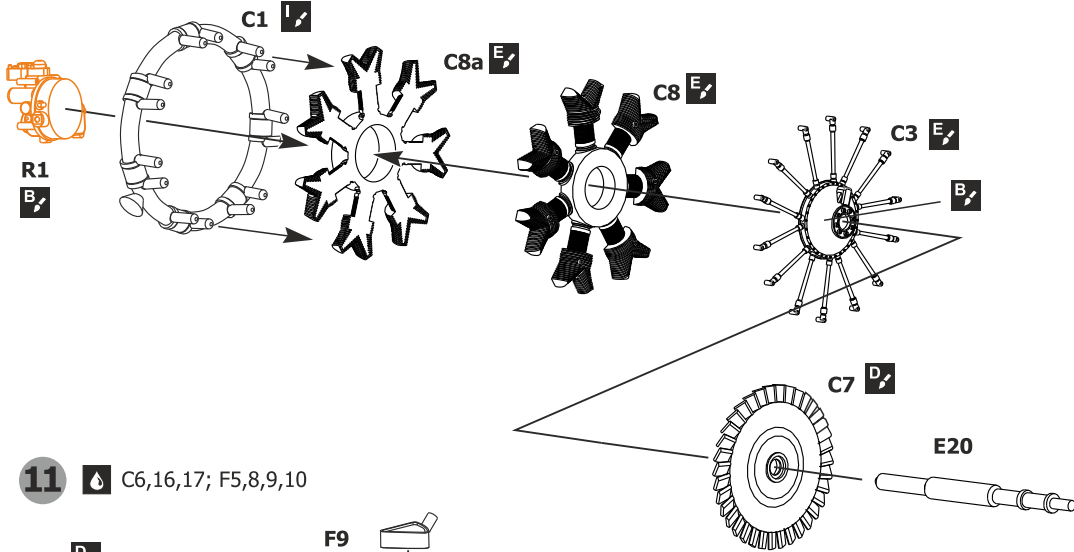
8 E11,12



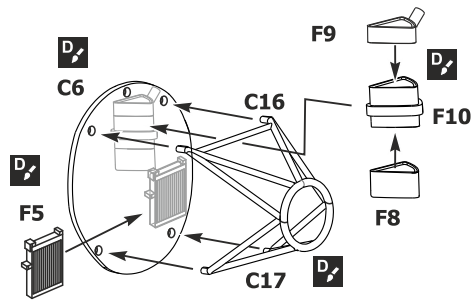
9 A2; C4; E15,16,18x2,39; Pe7x2,8x2



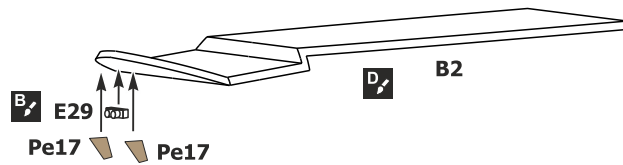
10 🔧 C3,7,8,8a; E20; Res1,2,3



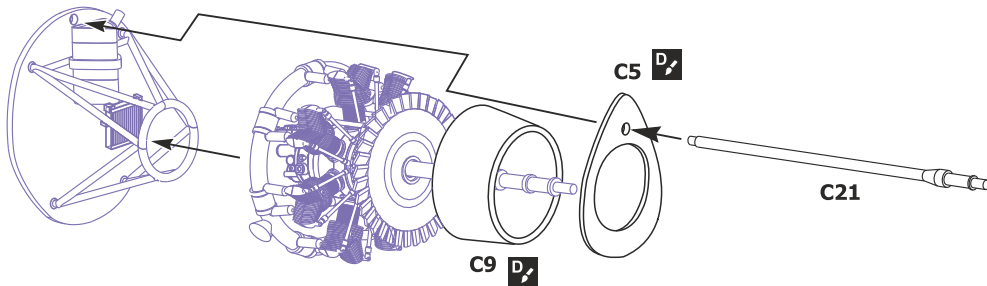
11 🔧 C6,16,17; F5,8,9,10



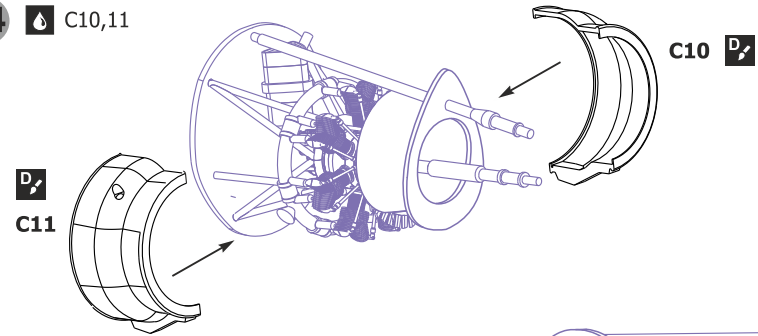
12 🔧 B2; E29; Pe17x2



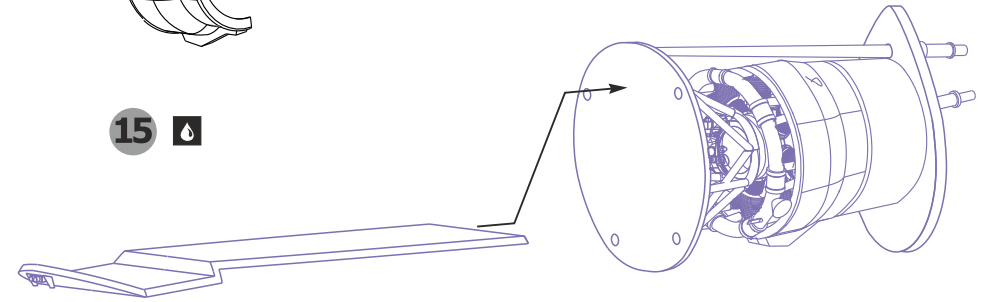
13 🔧 C6,16,17; F5,8,9,10



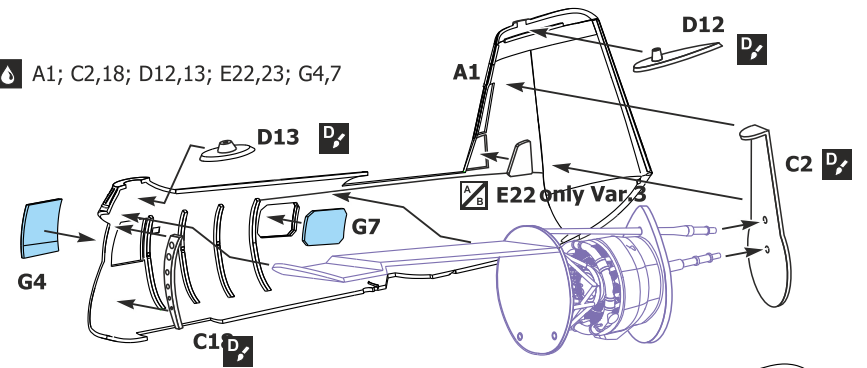
14 🔧 C10,11



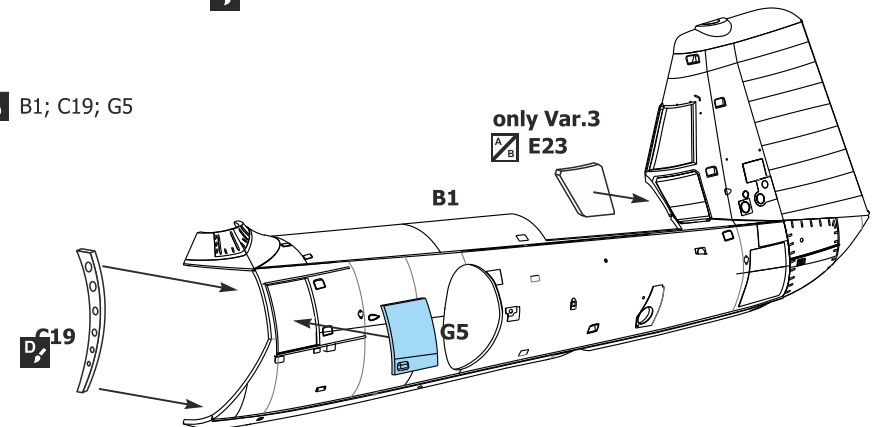
15 🔧

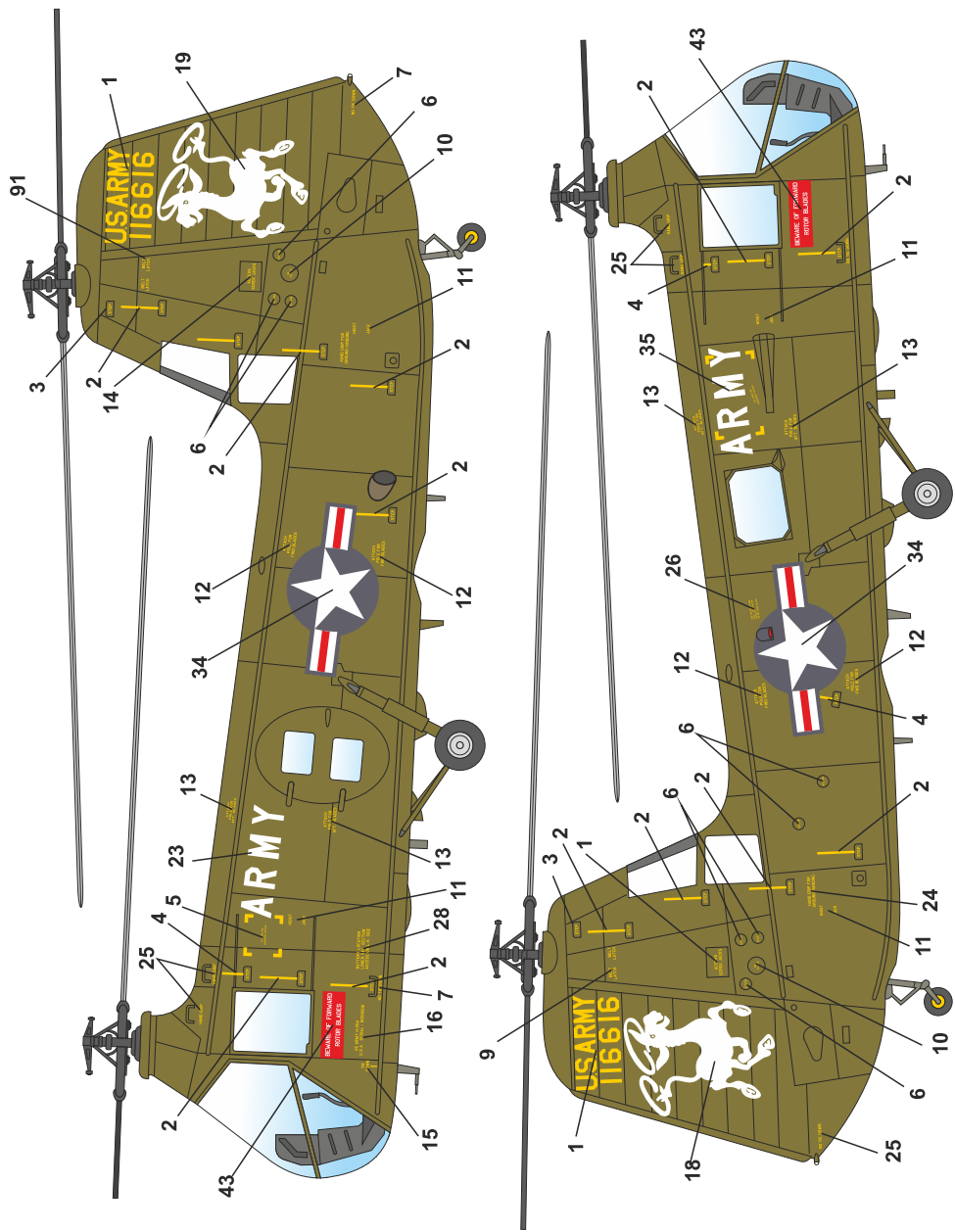


16 🔧 A1; C2,18; D12,13; E22,23; G4,7



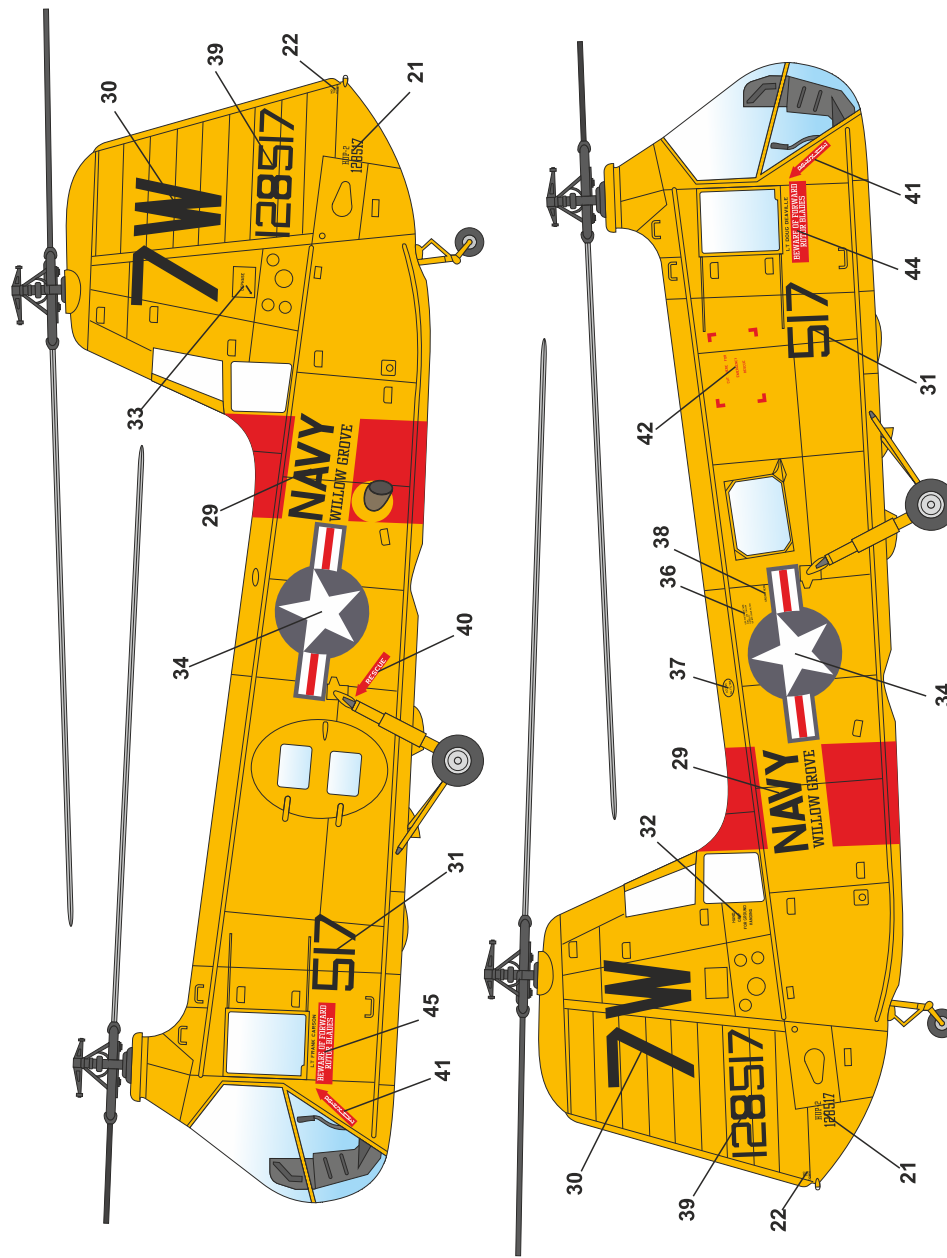
17 🔧 B1; C19; G5





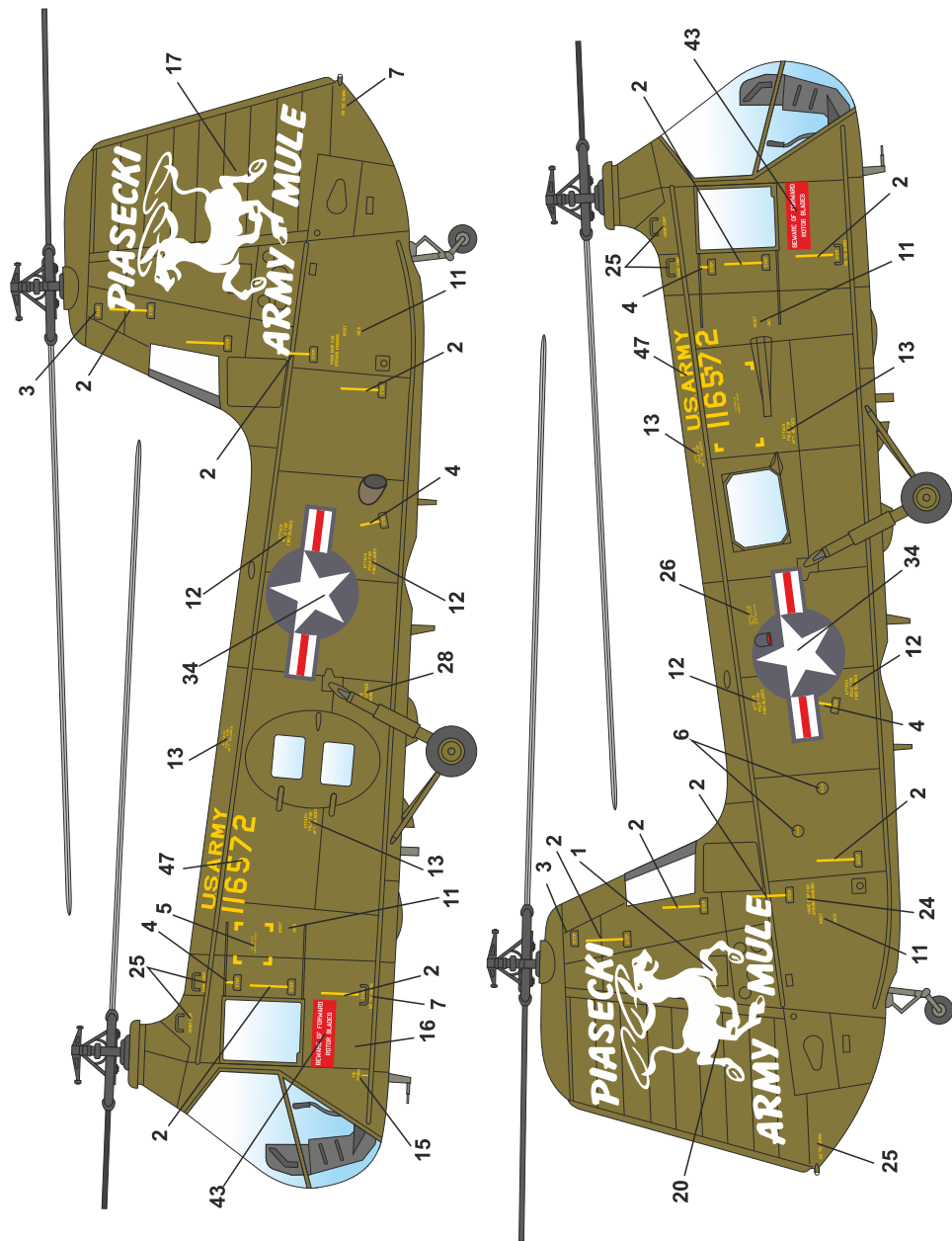
Piasecki HUP-1/HUP-2

Piasecki HUP-1 (H-25A) 51-16616, U.S. Army Aviation Museum

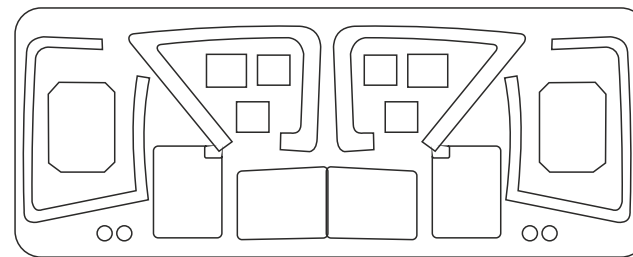


Piasecki HUP-1/HUP-2

Piasecki HUP-2 128517, U.S.Navy, NAS Willow Grove, 1961



Piasecki HUP-1 (H-25A) 51-16572, U.S. Army, 1953



КОЛЬОРИ ФАРБ/USED PAINTS

A		B		C		D		E	
	White Humbrol 34		Black Humbrol 85		Matt Black Humbrol 33		Interior Green Humbrol 226		Aluminium Humbrol 56
F		G		H		I		J	
	Light Grey Humbrol 64		Olive Drab Humbrol 155		Yellow Humbrol 24		Brown Humbrol 22		Pale Humbrol 121