



1/48 Scale Plastic Model Kit / Масштабна пластикова збирна модель  
**Bendix Model J**



Made in UKRAINE 48021

The Bendix Model J was a coaxial helicopter designed by Bendix Helicopters Inc. in the mid-1940s, just as the Second World War was ending. The aircraft's designer was Charles L. Morris a former Sikorsky test pilot.

The Bendix Model J was marked out by the lack of a tail boom and tail rotor. Instead to keep the helicopter from spinning out of control, the Model J used two large coaxial rotors which spun in opposite directions to cancel out each others torque.

Two prototypes were built to a US Navy Bureau of Aeronautics specification. The fuselage had space for four occupants and also housed the Pratt and Whitney R985 Wasp Jr. B-4 engine. The Model J had a top speed of 110 mph and weighed in at 4,500 lbs (2,041 kgs).

The Bendix Model J failed to impress the US Navy and no orders were placed.

Bendix Model J був коаксіальним гелікоптером, розробленим компанією Bendix Helicopters Inc. в середині 1940-х років, коли закінчувалася Друга світова війна. Конструктором був Чарльз Л. Морріс, колишній льотчик-випробувач Сікорського.

Bendix Model J відзначався відсутністю хвостової балки та рудового гвинта. Замість того, щоб гелікоптер не вийшов з-під контролю, модель J використовувала два великих коаксіальних гвинта, які оберталися в протилежних напрямках, щоб компенсувати крутний момент один одного.

Два прототипи були побудовані відповідно до специфікації Бюро авіонавтики ВМС США. У фюзеляжі було місце для чотирьох пасажирів, а також містився двигун Pratt and Whitney R985 Wasp Jr. B-4. Модель J розвивала максимальну швидкість 110 миль/год і важила 4500 фунтів (2041 кг).

Bendix Model J не вразив ВМС США, і жодних замовлень не було.

Technical Data

Length	6.48 m	Maximum speed	180 km/h
Rotor diameter	14.6 m	Range	430 km
Take-off weight	2041 kg	Crew	2 men

Технічні характеристики

Довжина	6,48 м	Макс. швидкість	180 км/год
Діаметр гвинта	14,6 м	Відстань	430 км
Злітна вага	2041 кг	Екіпаж	2 люд.

Special Symbols / Спеціальні символи



use CA glue  
суперклей



don't cement  
не клеїти



cut  
відрізати



AA  
symmetrical  
симетрично



x2  
multiple  
кратно



bend  
загнути



drill  
свердлити



A/B  
variants  
варіанти



A  
paint  
фарбувати

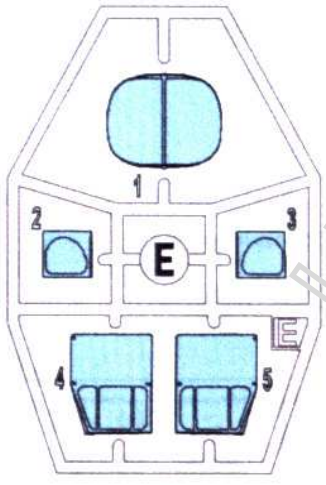
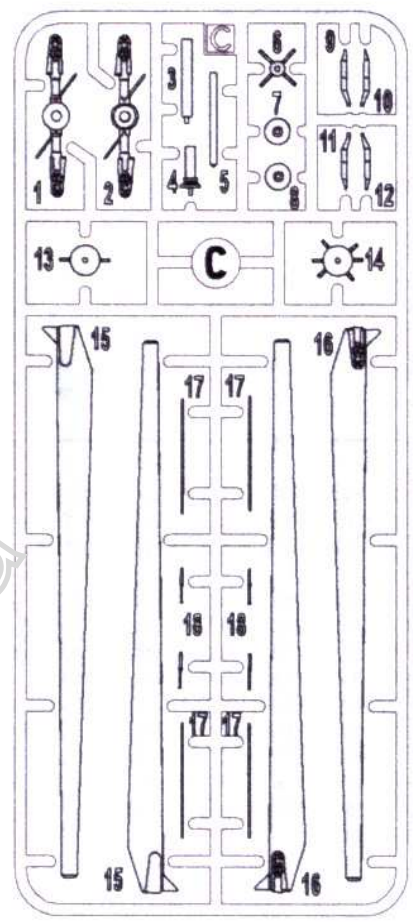
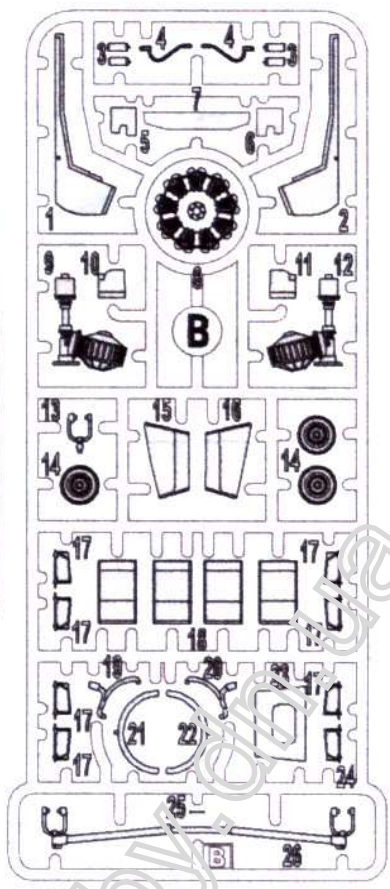
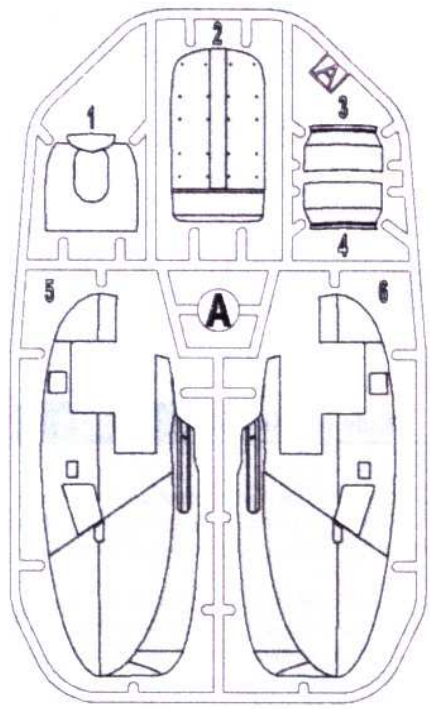
Color guide / Використані кольори

Color / Колір	Name / Назва	Hobby Color / Mr. Hobby
A	Flat Black / Чорний матовий	H12 33
B	Tire Black / Гума	H77 137
C	Yellow / Жовтий	H413 113
D	Steel / Сталь	H18 28

Color / Колір	Name / Назва	Hobby Color / Mr. Hobby
E	Aluminium / Алюміній	Mr.Metal Color 218
F	Burnt Iron / Палений метал	H76 61
G	Clear red / Червоний лак	H90 47
H	Clear green / Зелений лак	H94 138

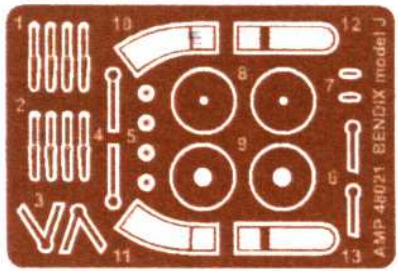


Parts of the Model / Детали

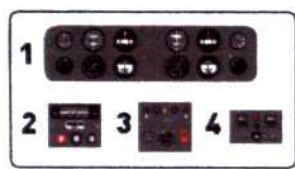


PE

DECALS

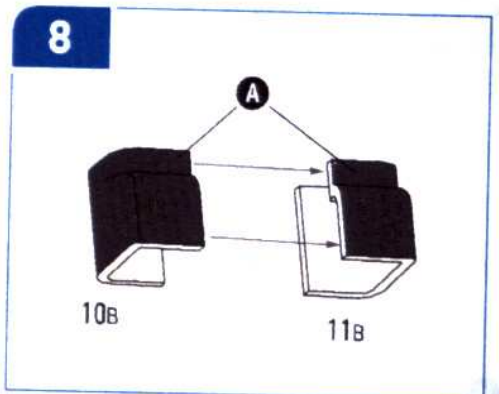
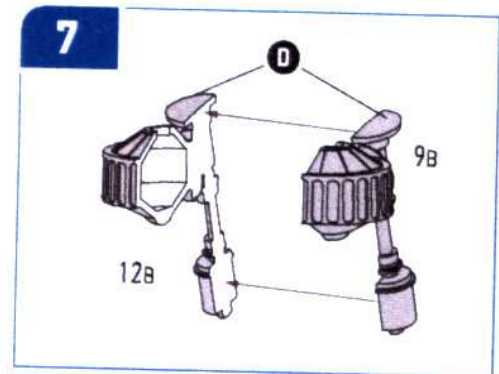
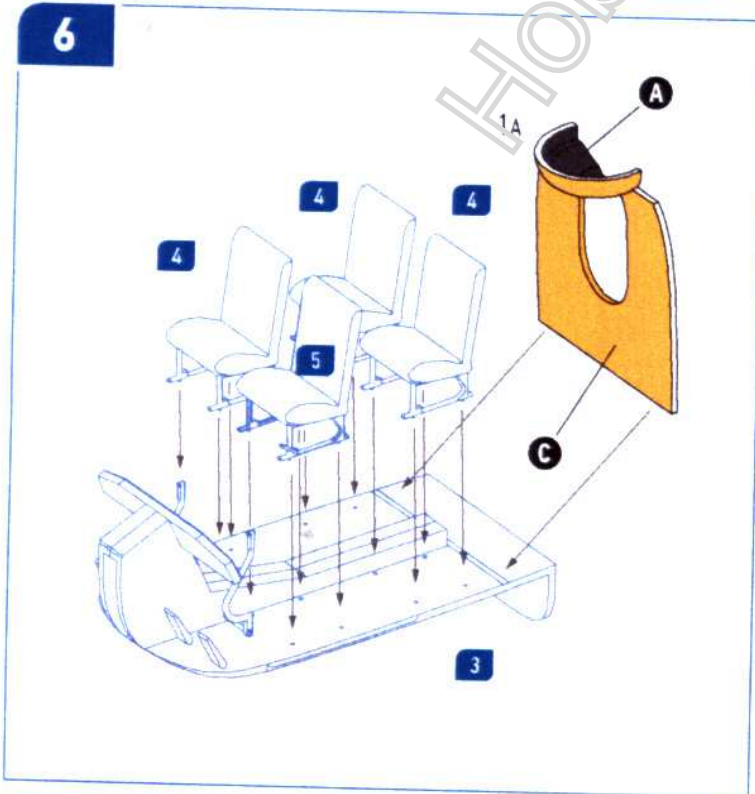
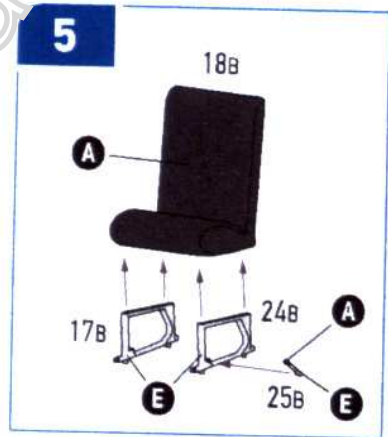
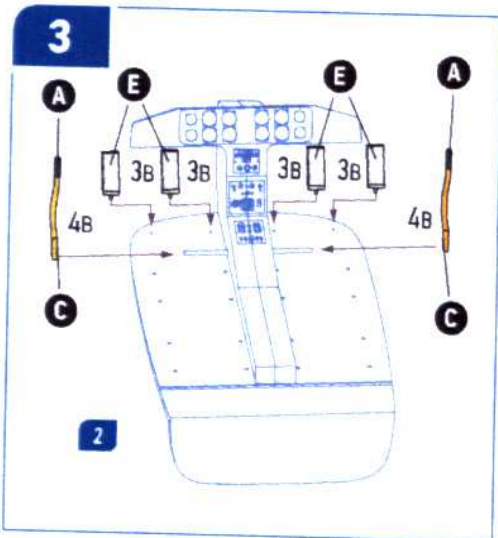
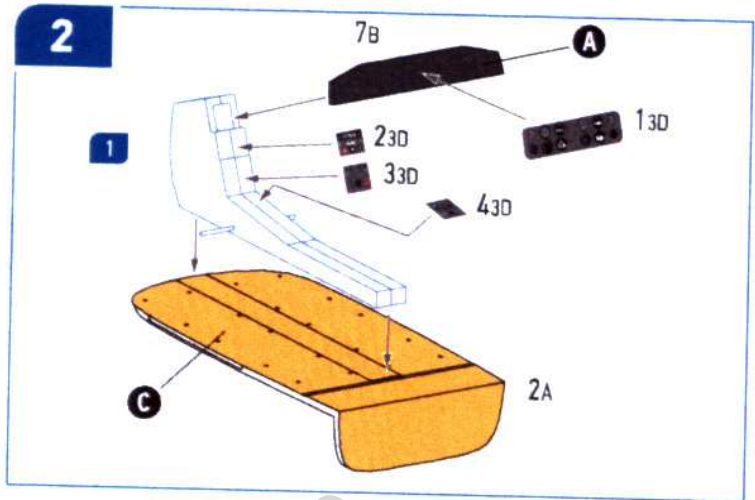
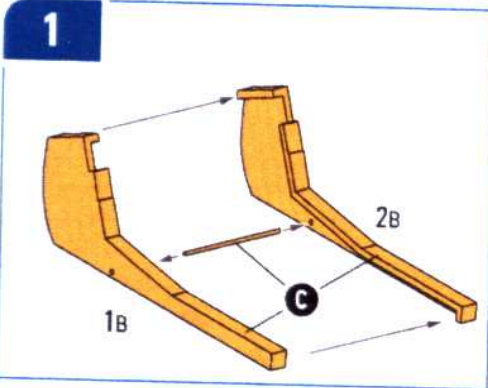


3D DECALS

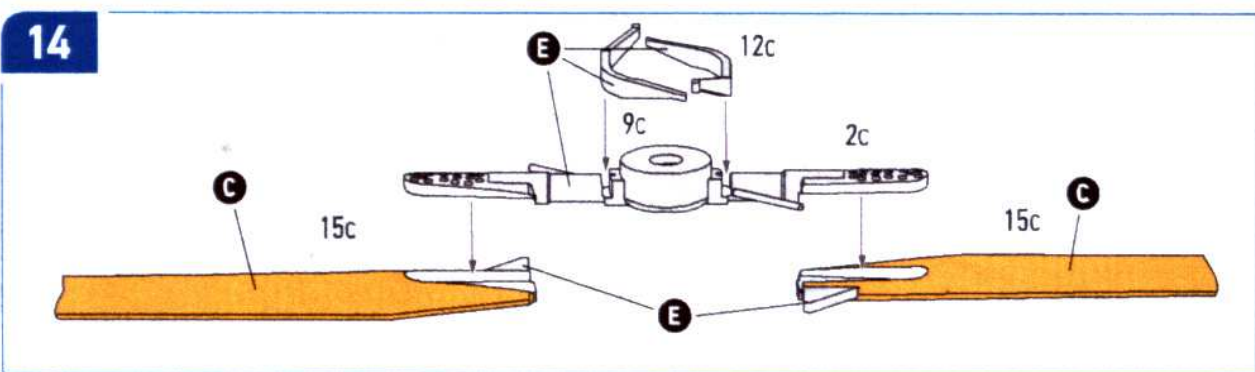
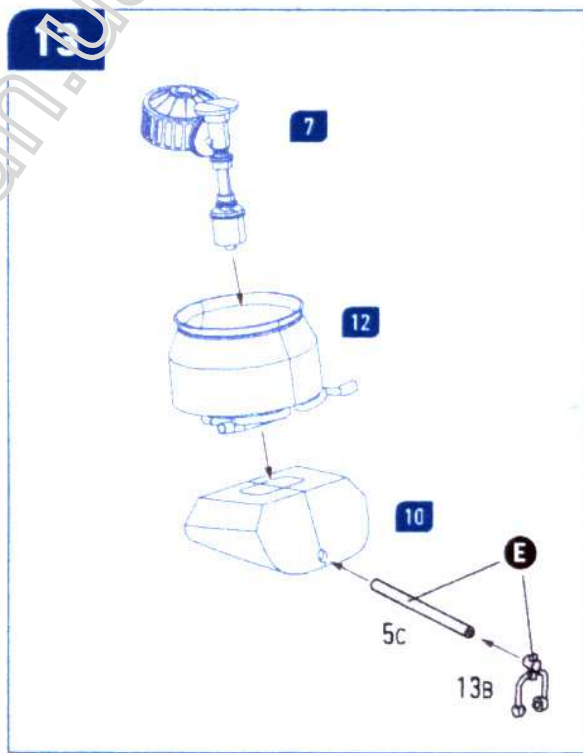
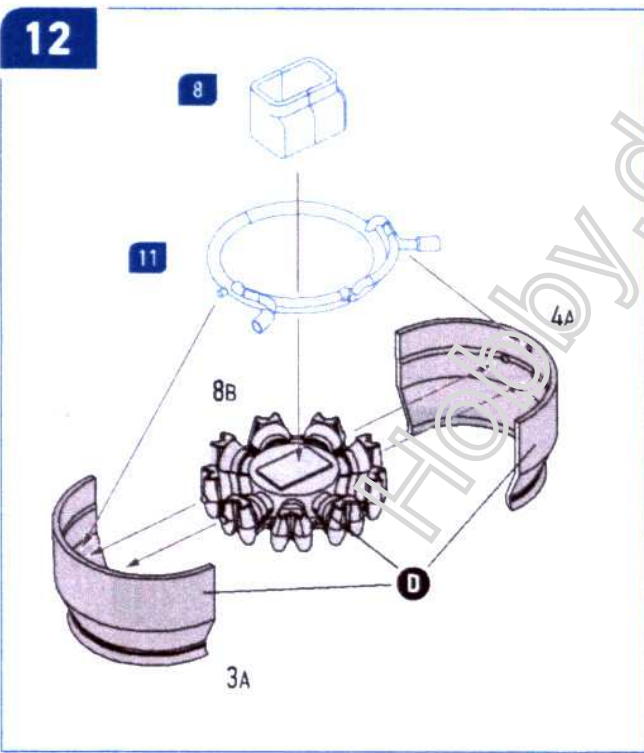
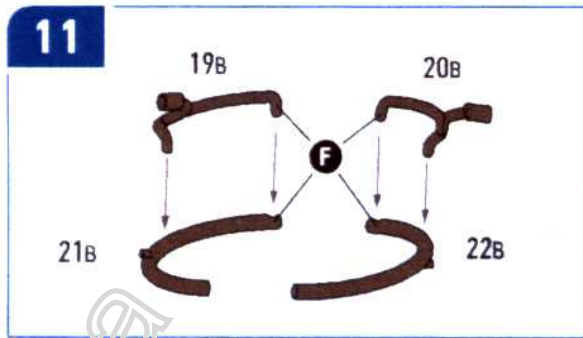
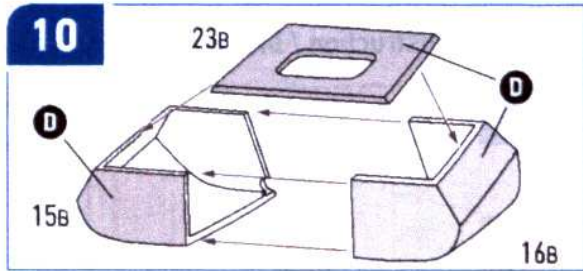
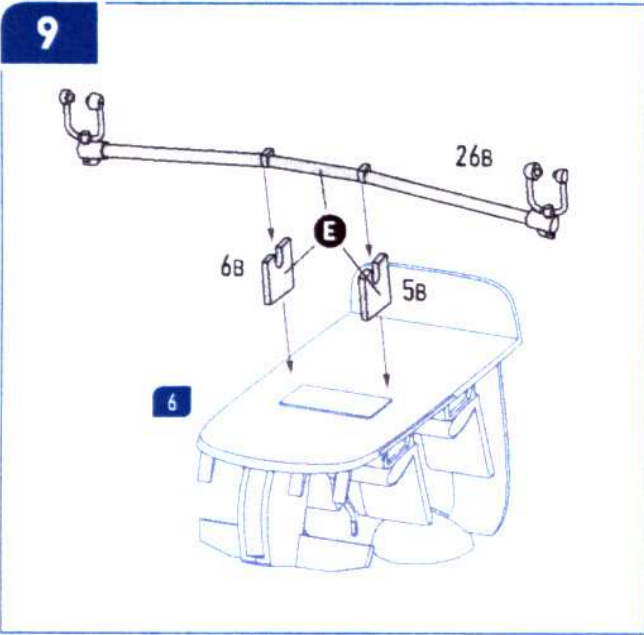


MASKS

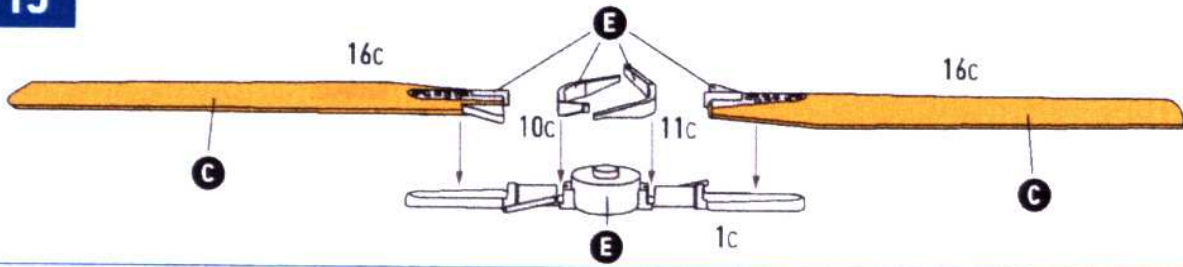
Assembly Instruction / Інструкція зі збирання



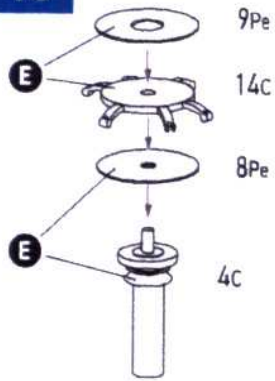




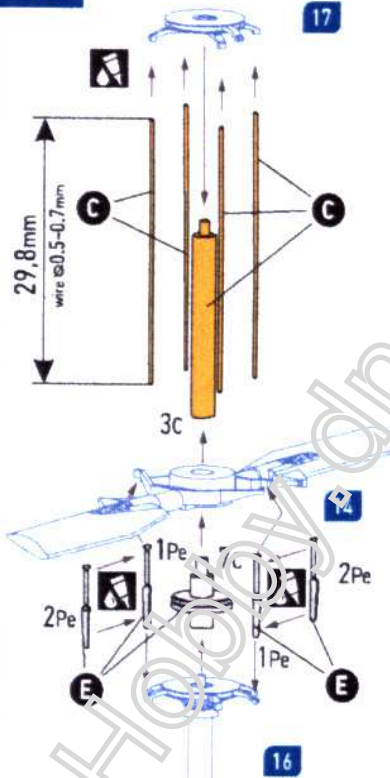
15



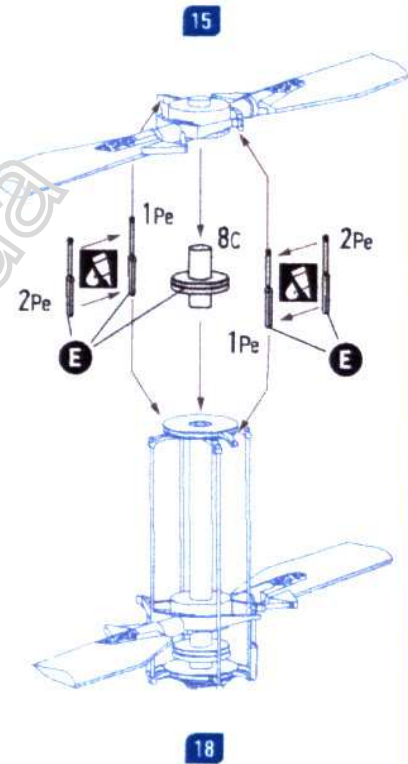
16



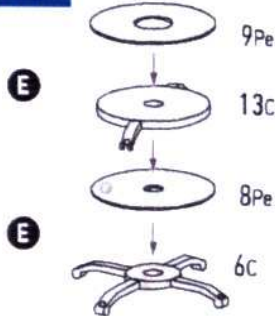
18



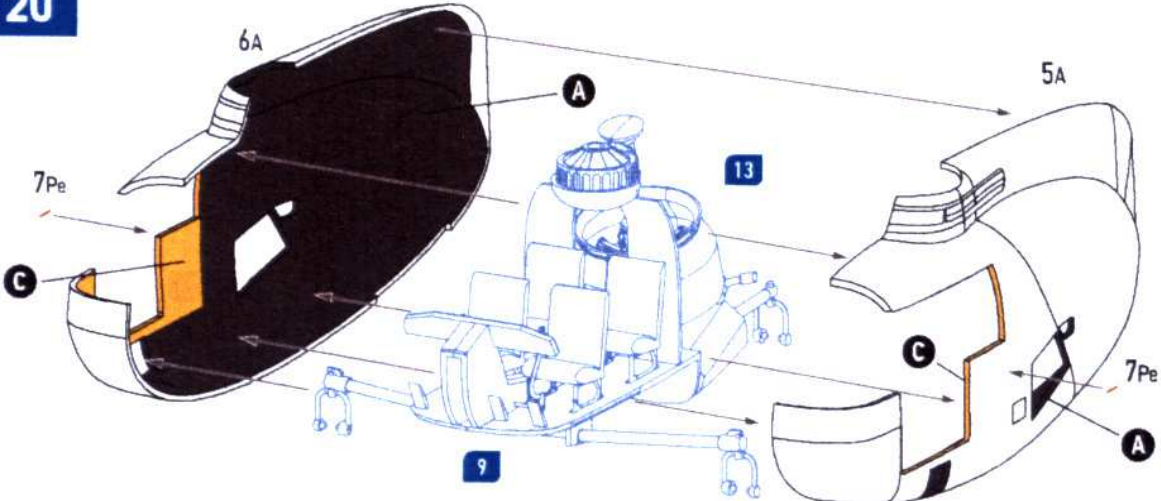
19



17

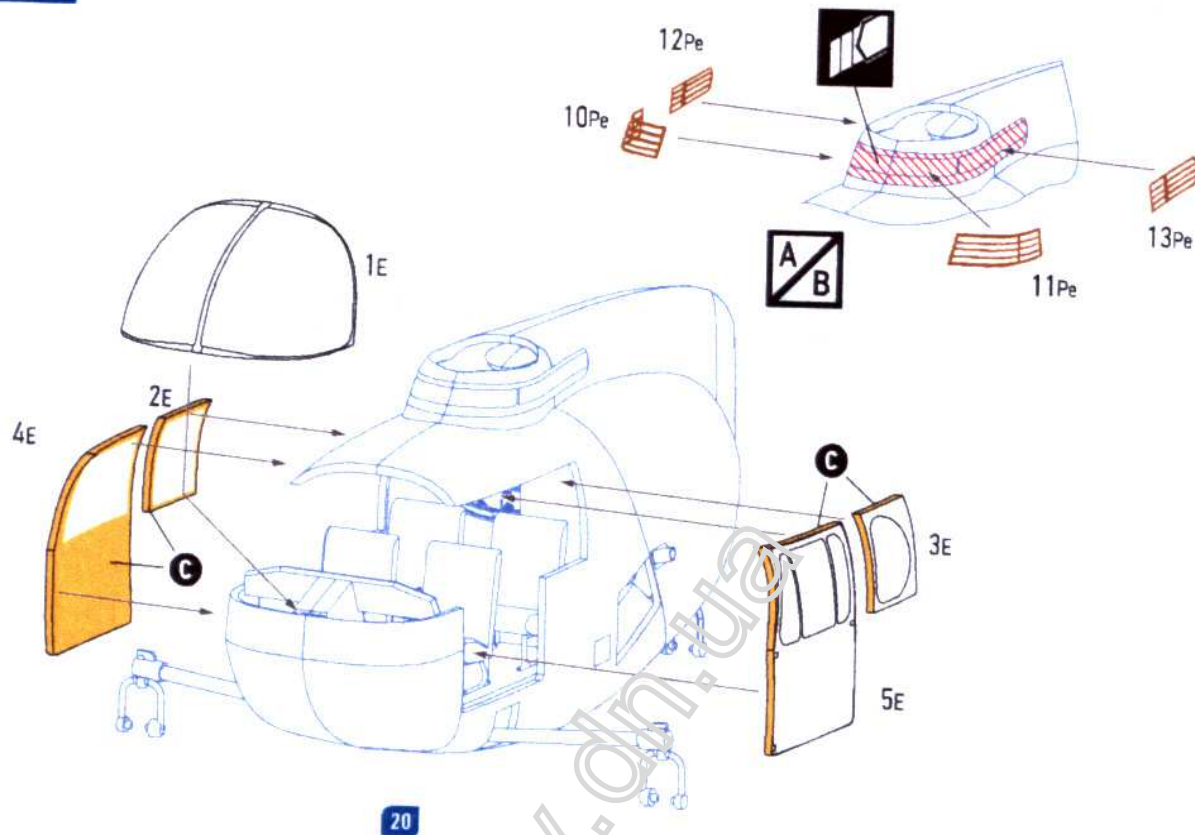


20



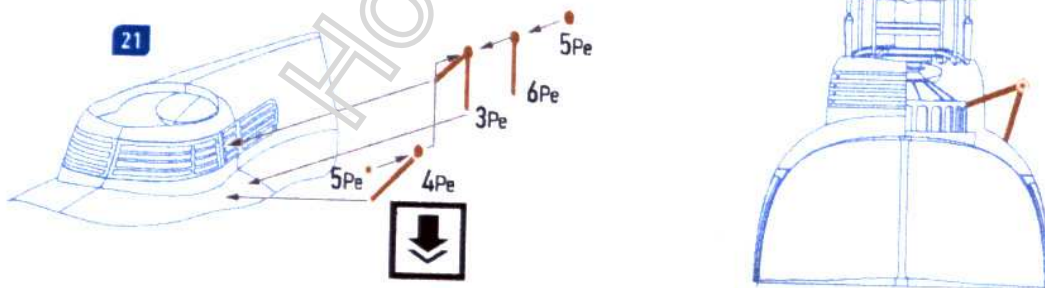


21



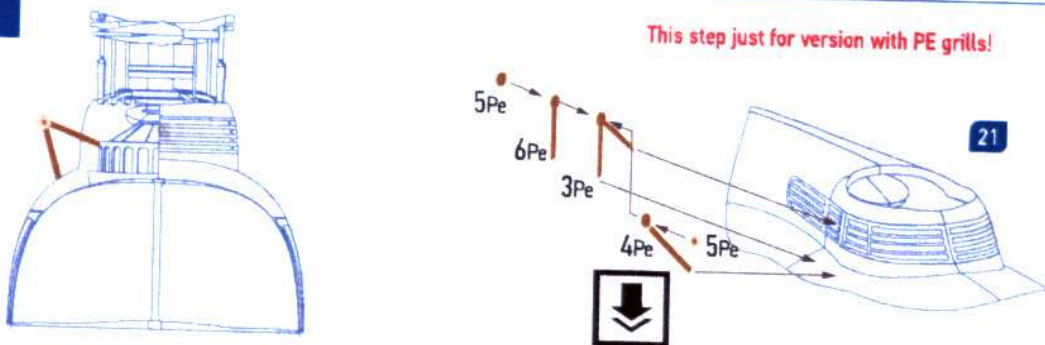
22

This step just for version with PE grills!

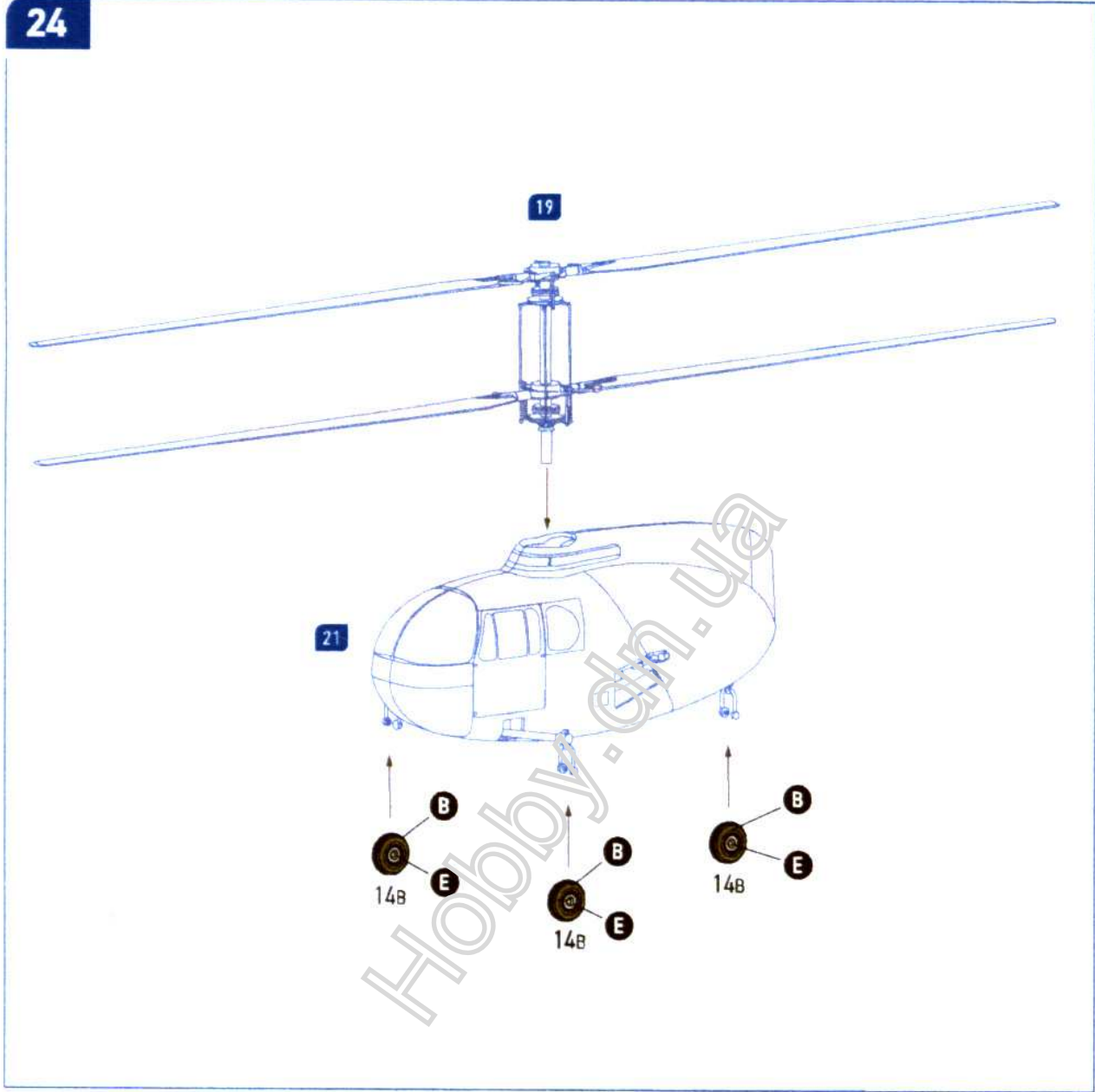


23

This step just for version with PE grills!



24



Decalling Instruction & Painting Guide /  
Інструкція з нанесення декалей та пофарбування

