

Horten Ho IX

Ho-IX-VI, the only non-motorized prototype of the non-removable chassis, was built for aerodynamic research under the program of the fighter "flying wing"

In the spring of 1944, tests were held in Oranienburg near Berlin, which gave good results. But once the pilot forgot to remove the generator fan, and a subsequent landing accident delayed the test. However, the tests already conducted were sufficient to study the characteristics of the aircraft and begin mass production.

Ho-IX-VI єдиний безмоторний прототип з шасі що не прибирається, був побудований для проведення аеродинамічних досліджень за програмою винищувача «літаюче крило»

Навесні 1944 року в Оранієнбурзі під Берліном проходили випробування, що дали добрі результати. Але одного разу пілот забув прибрати вентилятор генератора, і подальша аварія при посадці затримала випробування. Однак, вже проведені випробування були достатніми, щоб вивчити характеристики літака і почати серійне виробництво.

Технічні характеристики.

Specifications.

Розмах крила, м 16.75
Довжина, м 7.45
Висота, м 2.80

Wingspan, m 16.75
Length, m 7.45
Height, m 2.80

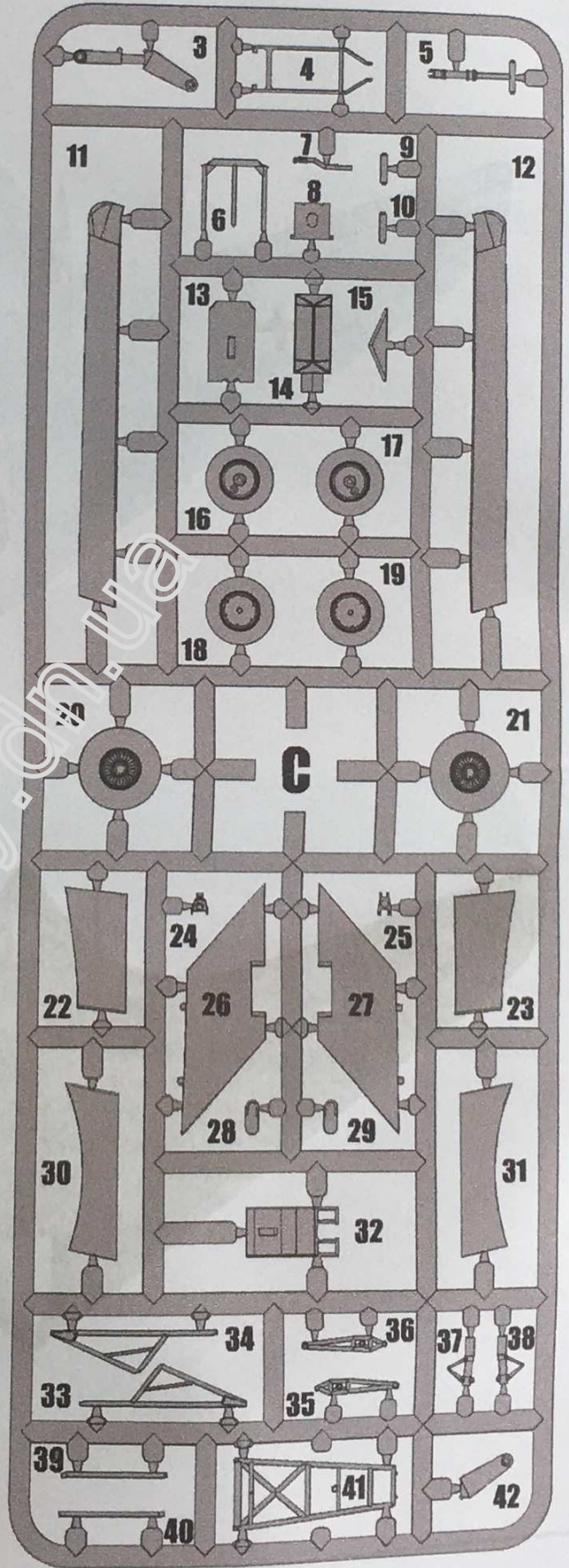
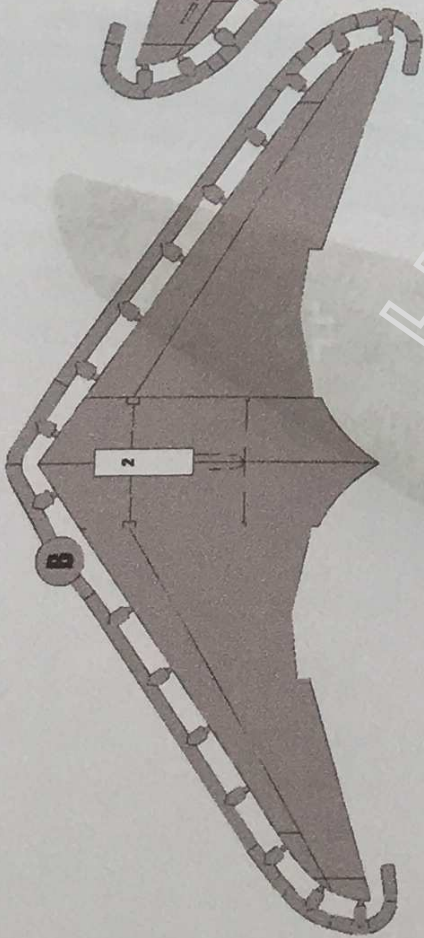
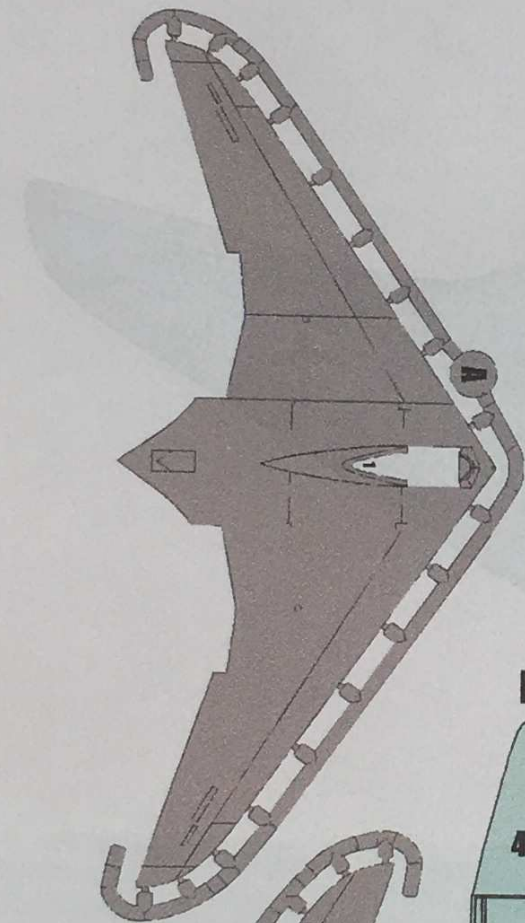
СПЕЦІАЛЬНІ СИМВОЛИ/USED SYMBOLS

CEMENT КЛЕЯТИ	DON'T CEMENT НЕ КЛЕЯТИ	REMOVE ВІДРІЗАТИ	SYMMETRICAL СИМЕТРИЧНО	MULTIPLE КРАТНО	BEND ЗІГНУТИ	OPEN WHOLE СВЕРДЛИТИ	VARIANTS ВАРІАНТИ	TO PAINT ФАРБУВАТИ

КОЛЬОРИ ФАРБ/USED PAINTS

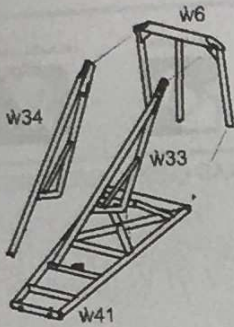
	White Humbrol 34		Black Humbrol 85		Green Humbrol 60		Blue Humbrol 25		Aluminium Humbrol 56
	Grey Humbrol 87								

PARTS OF THE MODEL

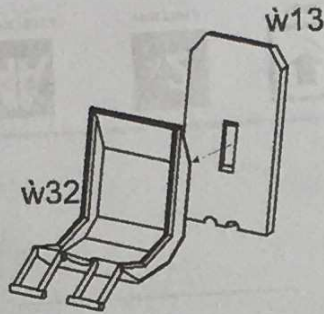


ASSEMBLY INSTRUCTION

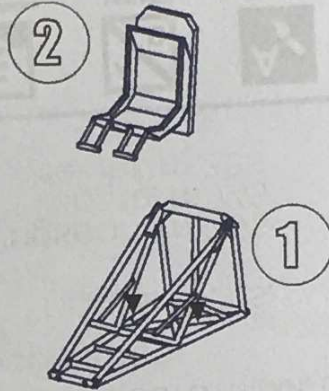
1 C6,C33,C34,C41



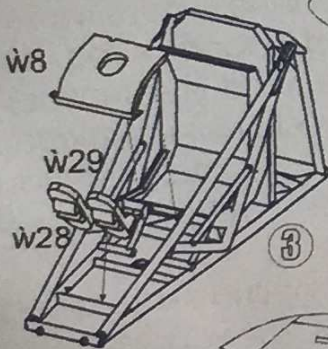
2 C13,C32



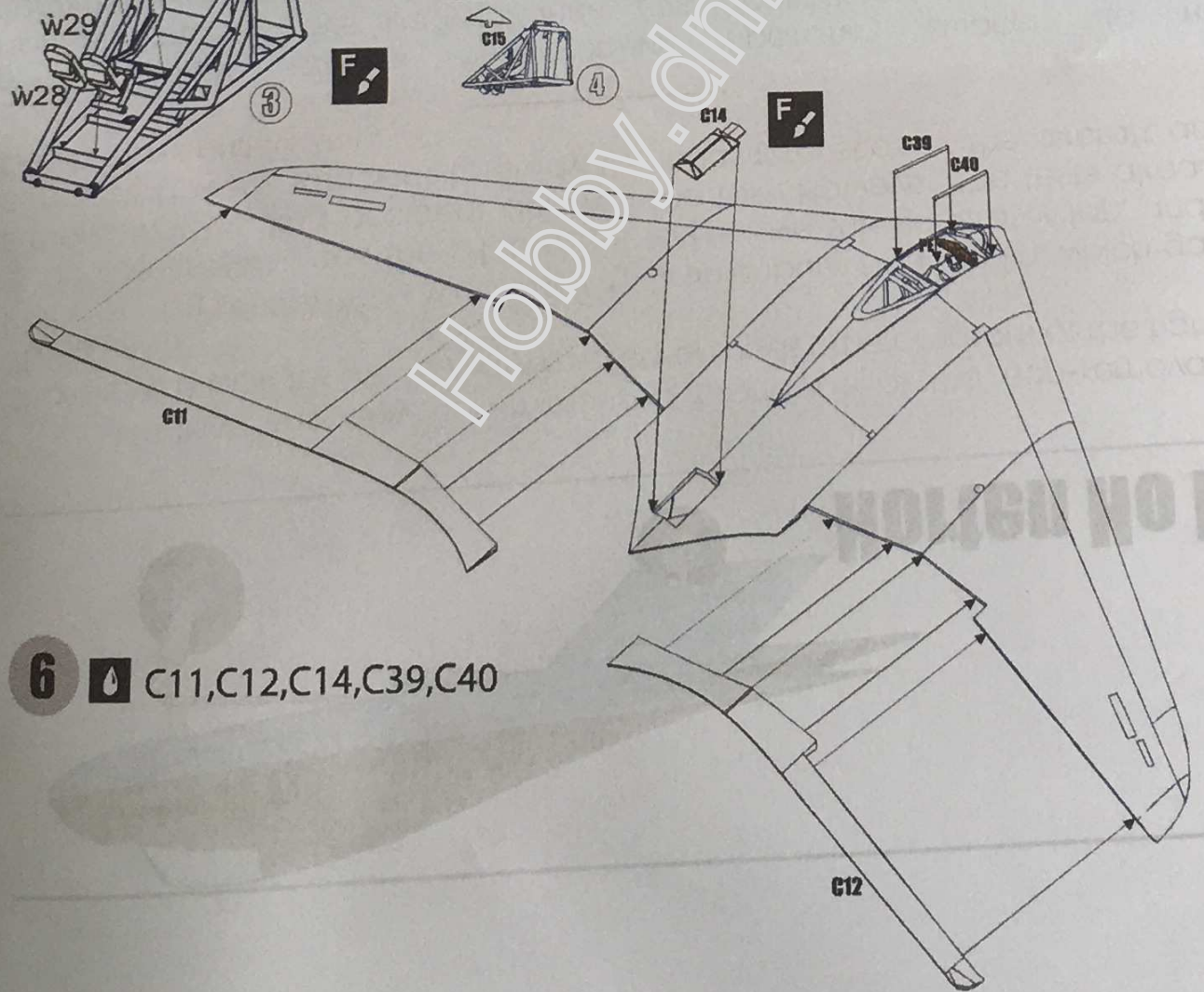
3 **1** **2**




4 C8,C28,29

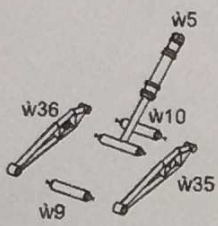



5 A1,C15

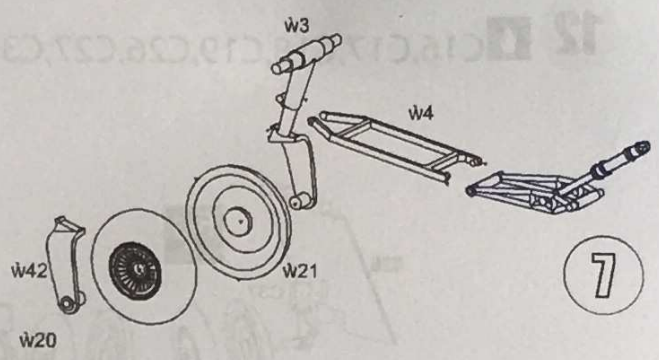



6 C11,C12,C14,C39,C40

7  C5,C9,C10,C35,C36




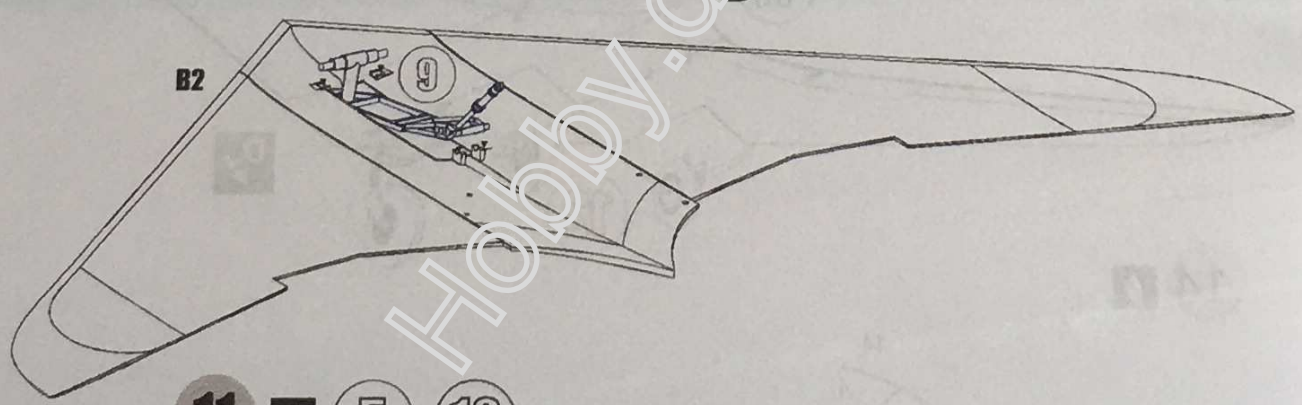
8  C3,C4,C20,C21,C42




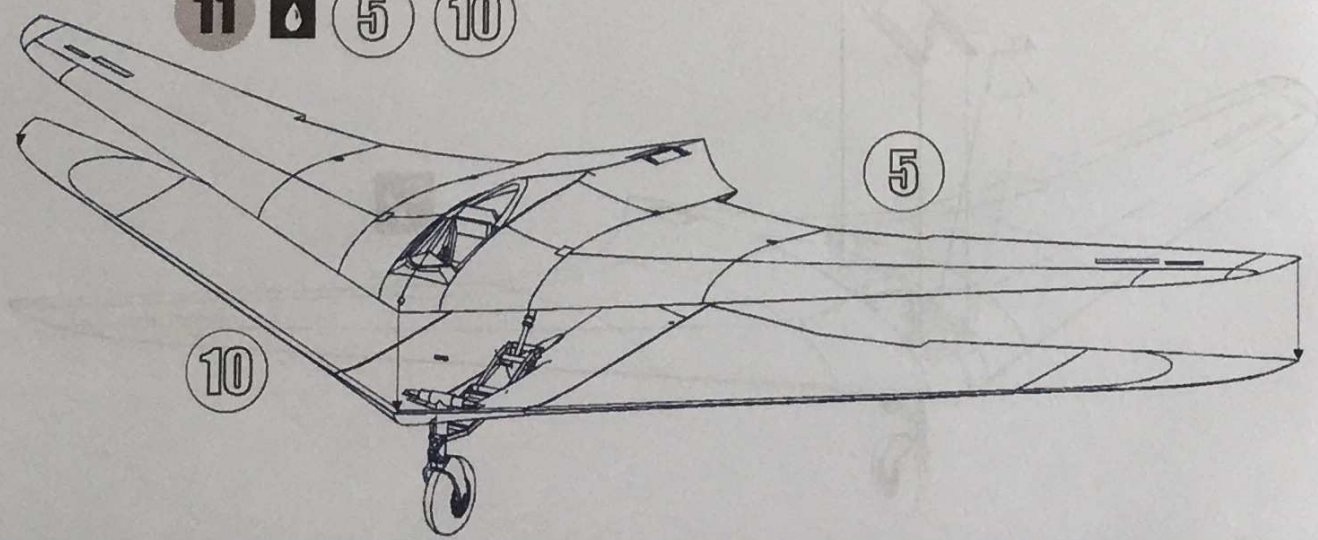
9  C24,C25




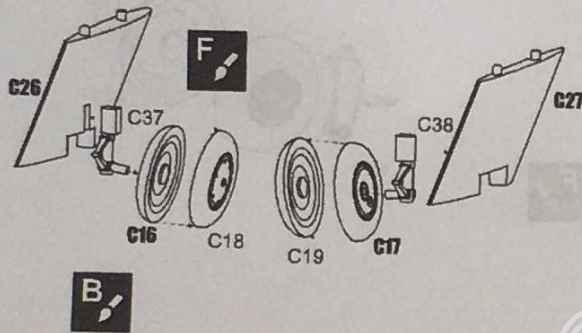
10  B



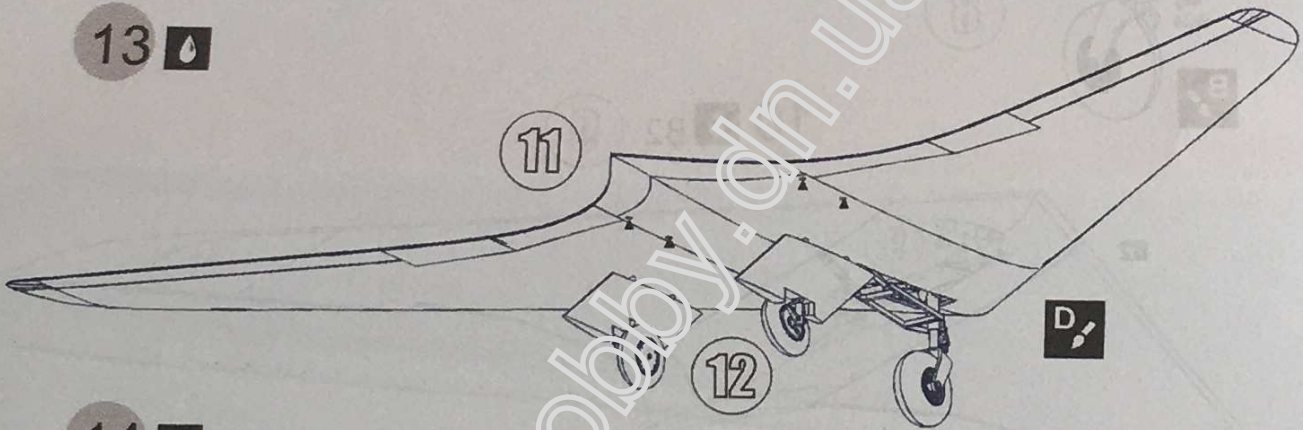
11  5 10




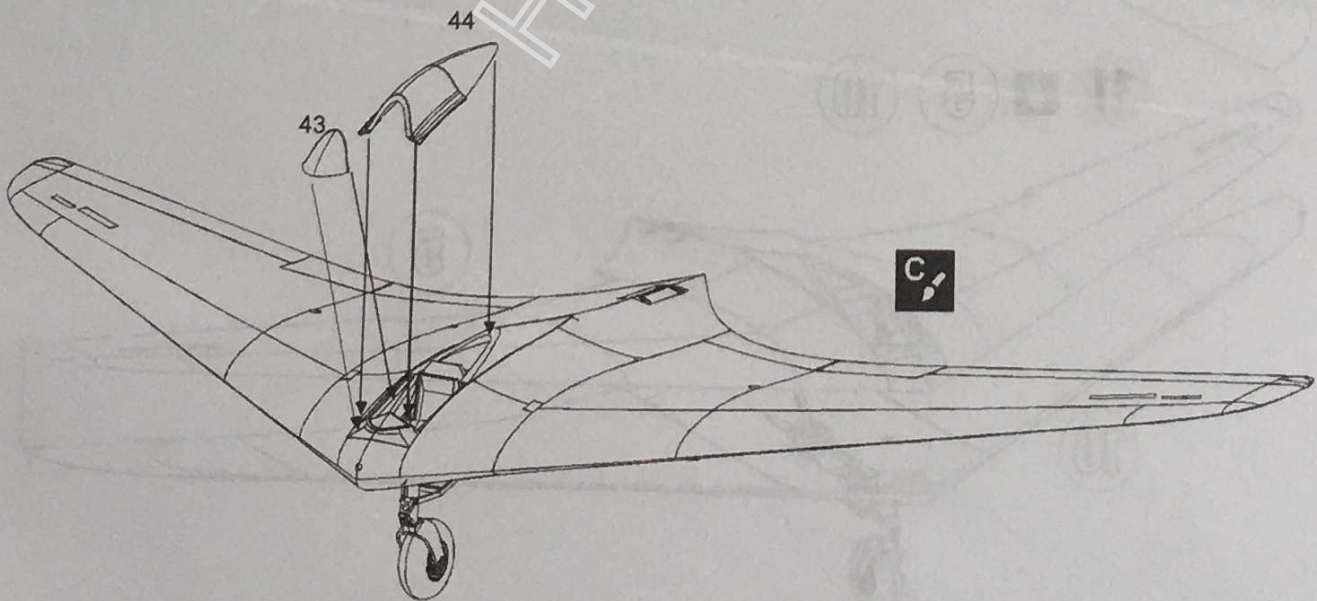
12  C16,C17,C18,C19,C26,C27,C37,38



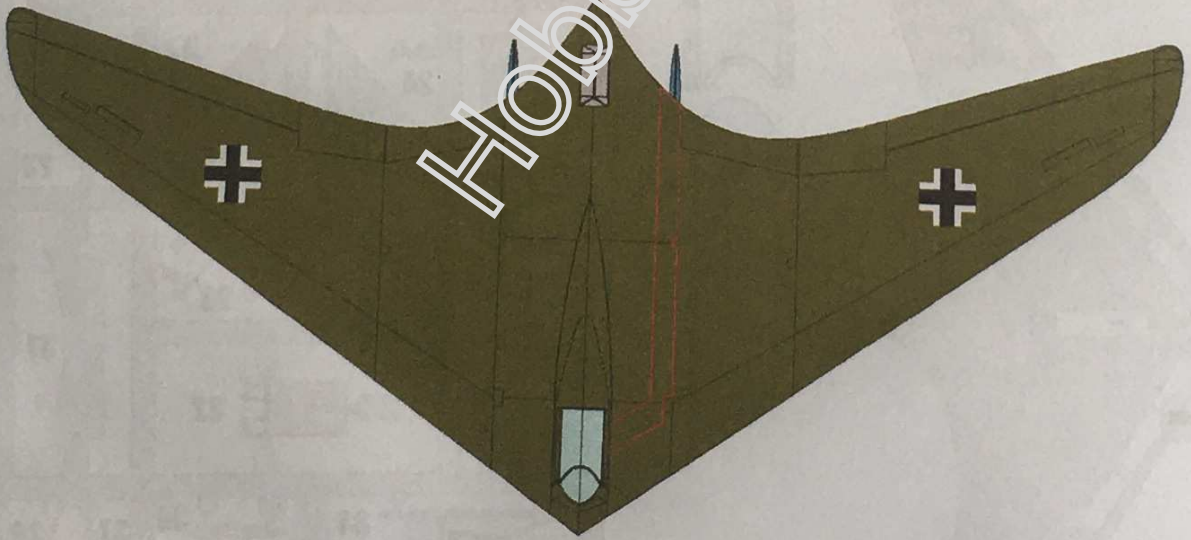
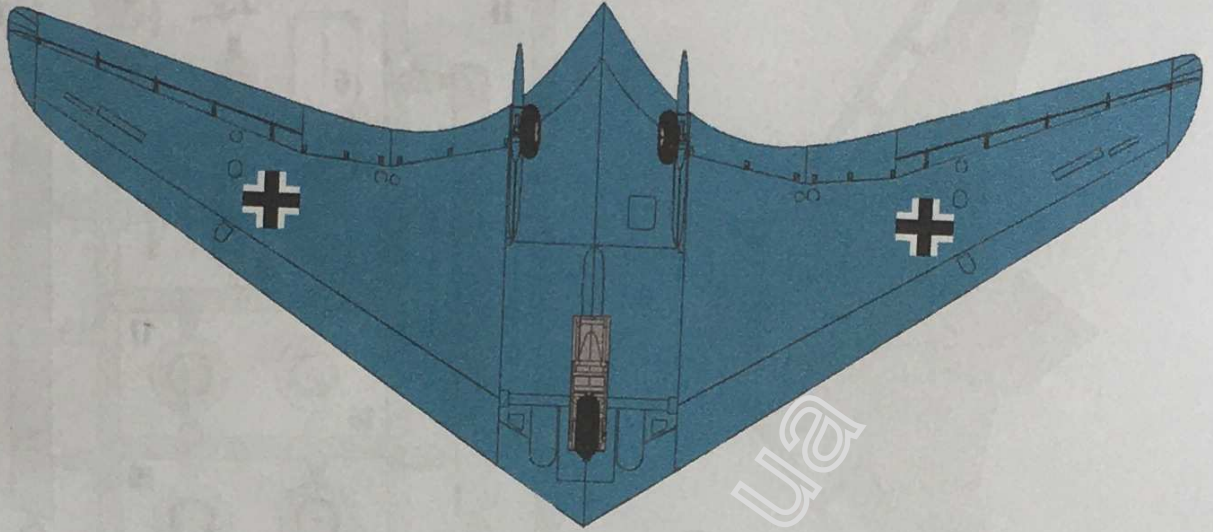
13 



14 



PARTS OF THE MODEL



Hobby.dn.ua