

Supermarine S.5, N220, at the Woolston factory, 1927.

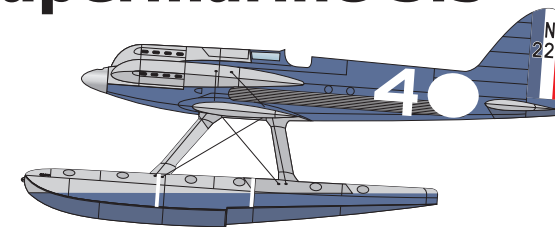
Supermarine S.5, Tenth Contest, Venice, Italy, 1927.  
The winner flown by Flt.Lt. S.N. Webster, A.F.C.

Supermarine S.5, Calshot, Hampshire, 1928.  
World Speed Record - 454.20 km/h, Flt.Lt. D'Arcy Greig



# 1/72 SCALE MODEL CONSTRUCTION KIT Supermarine S.5

72009



Supermarine S.5 був розроблений Реджинальдом Мітчеллом для у перегонах на Кубок Шнайдера 1927 року.

Літак був побудований по схемі низькоплану з вузьким прямим крилом з дерев'яним силовим каркасом і фанерною обшивкою.

Радіатори поверхні крила, зроблені з гофрованих мідних листів, замінили радіатори типу Lamblin S.4. Було побудовано три літаки, один з двигуном Napier Lion VIIA 900 к.с. (671 кВт), а два інших - з двигуном Napier Lion VIIB потужністю 875 к.с. (652 кВт).

Перший літак злетів вперше 7 червня 1927 р. Пілоти на С.5 за результатами перегонів зайняли 1-е та 2-е місця у гонці 1927 року у Венеції, літаком-переможцем (серійний номер N220) керував лейтенант SN Вебстер, який пролетів дистанцію із середньою швидкістю 281,66 миль / год (453,28 км / год).

Один S.5 (N221) зазнав аварії під час спроби побиття світового рекорду швидкості 12 березня 1928 року Пілот флайт-лейтенант Самуель Кінкеад загинув.

The Supermarine S.5 was designed by Reginald Mitchell for the 1927 Schneider Trophy.

The S.5 had a low, braced wing with spruce spars and spruce-ply ribs and a plywood skin. The wing surface radiators made up of corrugated copper sheets replaced the Lamblin type radiators of the S.4.

Three aircraft were built, one with a direct drive 900 hp (671 kW) Napier Lion VIIA engine, and the other two with a geared 875 hp (652 kW) Napier Lion VIIB engine.

The first aircraft flew for the first time on 7 June 1927. The S.5s came 1st and 2nd in the 1927 race held at Venice, the winning aircraft (Serial number N220) was flown by Flight Lieutenant S.N Webster at an average speed of 281.66 mph (453.28 km/h).

One S.5, N221 crashed during an attempt on the world air speed record on 12 March 1928, killing the pilot Flight Lieutenant Samuel Kinkead.

### Технічні характеристики / Technical specifications:

Довжина/Length - 7,32 м Розмах/Wingspan - 8,15 м Висота/Height - 3,38 м Злітна вага (макс.)/Loaded weight - 1470 кг Крейсерська швидкість/Cruising speed - 514,3 км/ч

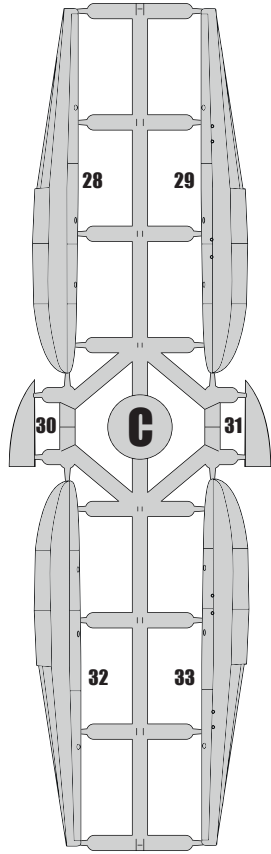
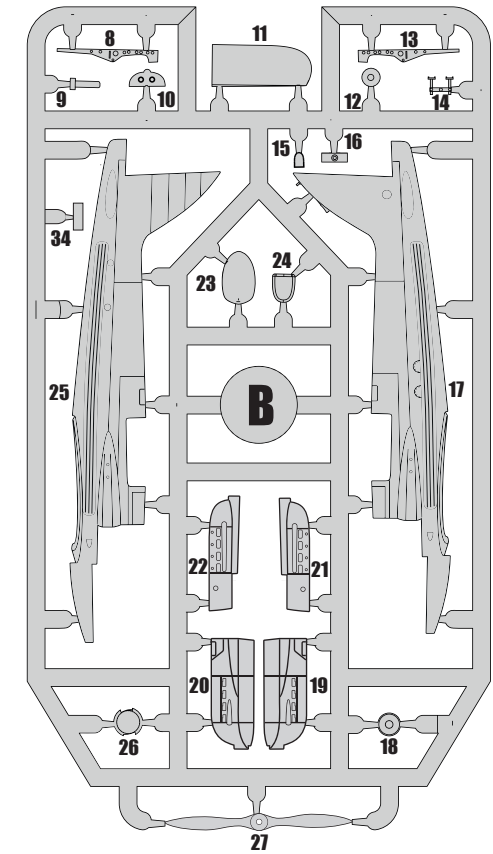
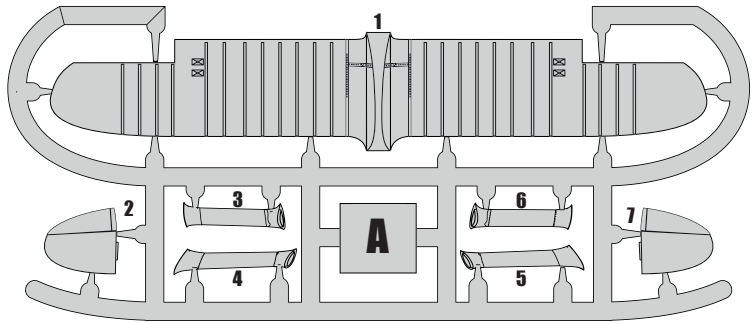
### СПЕЦІАЛЬНІ СИМВОЛИ/USED SYMBOLS



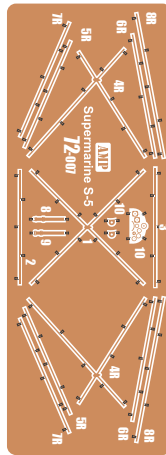
### КОЛЬОРИ ФАРБ/USED PAINTS



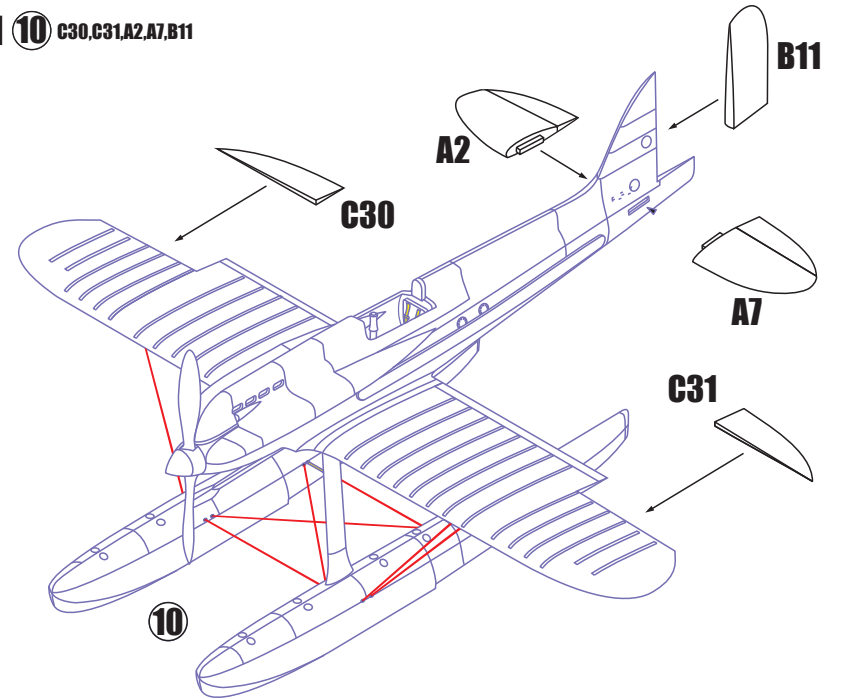
**PARTS OF THE MODEL**



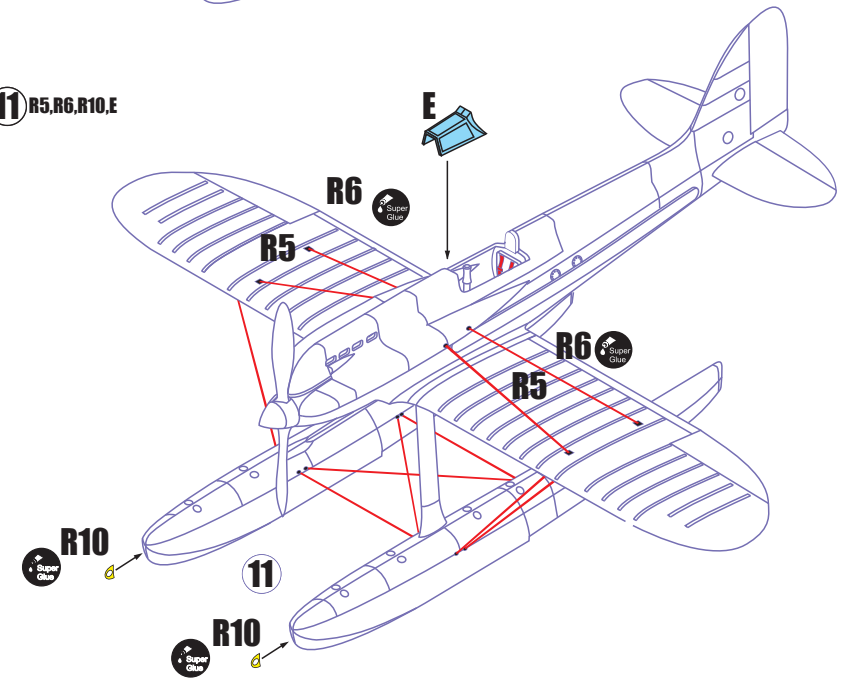
**R**



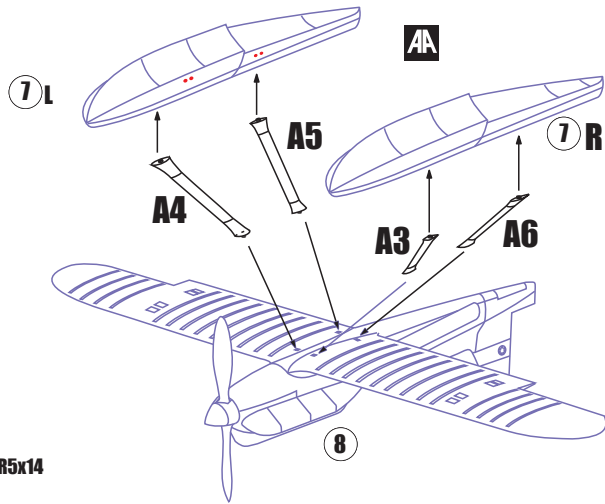
**11** **10** C30,C31,A2,A7,B11



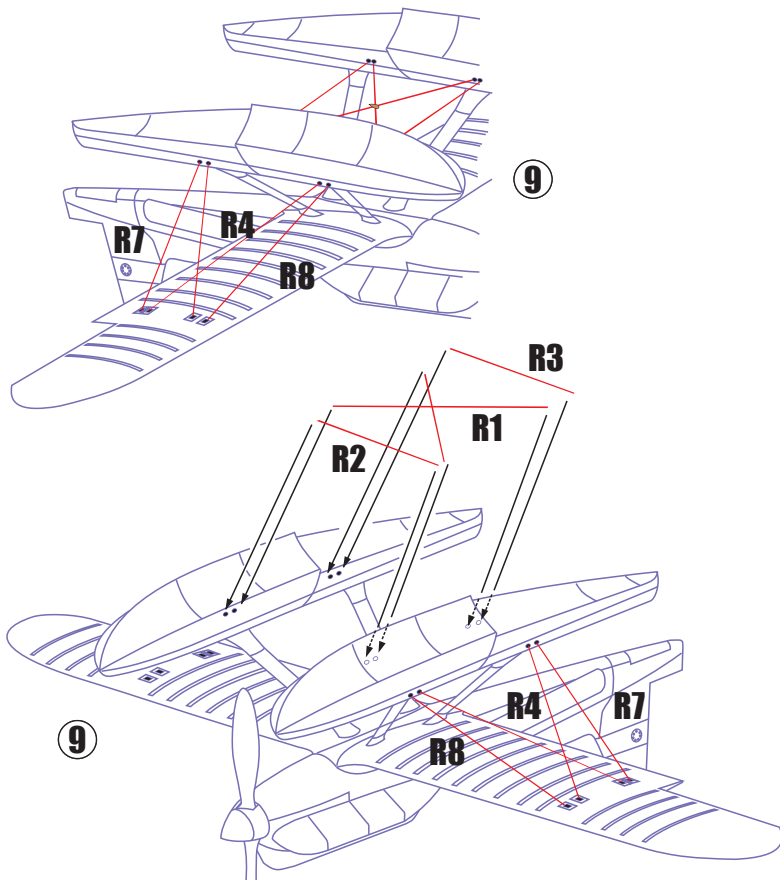
**12** **11** R5,R6,R10,E



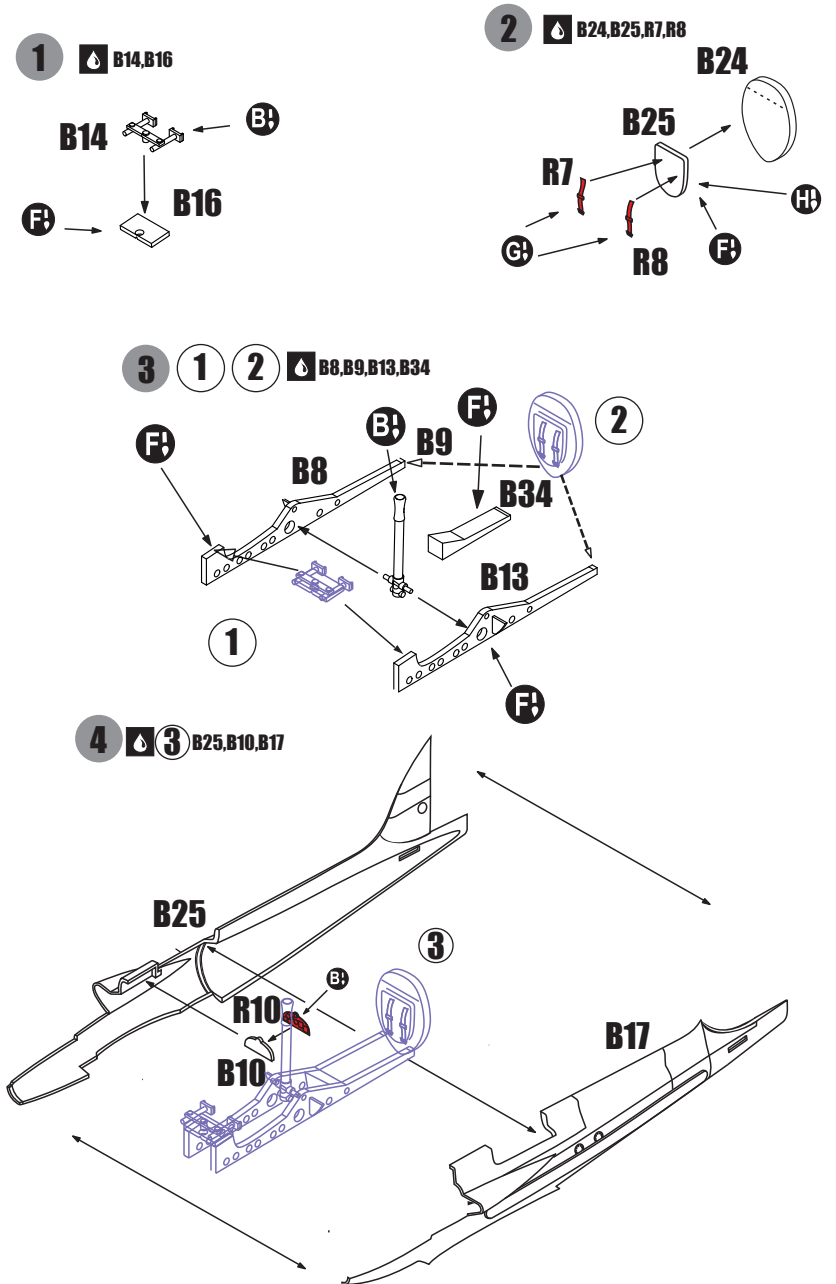
9 7 8 A4,A5,A3,A6,



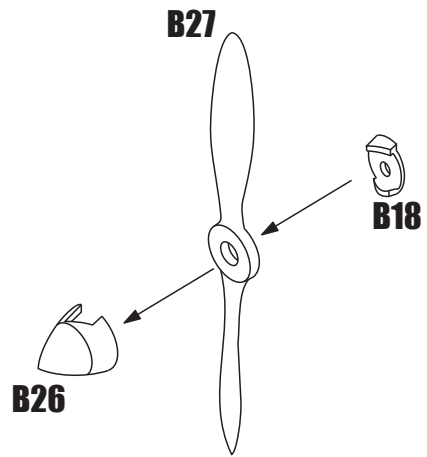
10 9 R4x4,R5x14



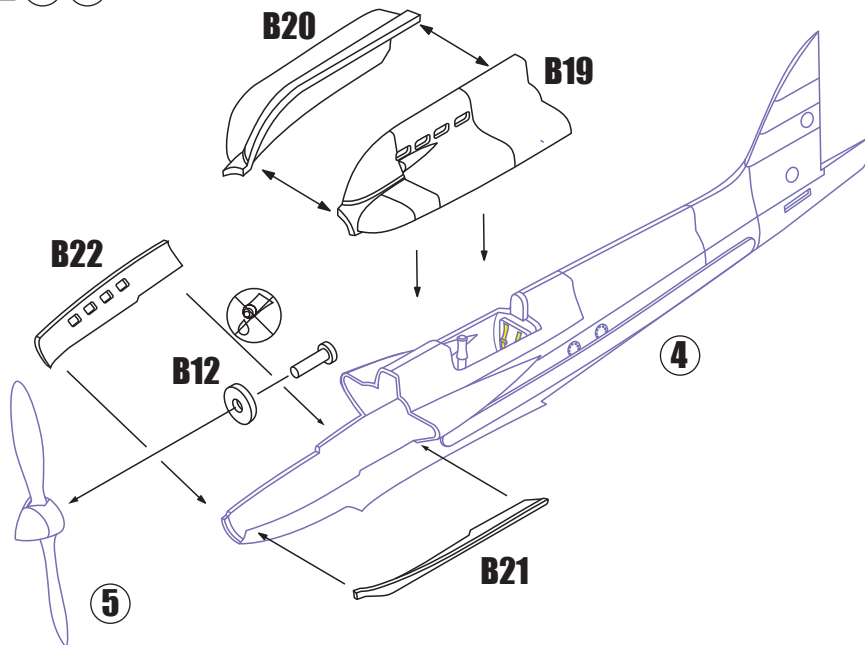
## ASSEMBLY INSTRUCTION



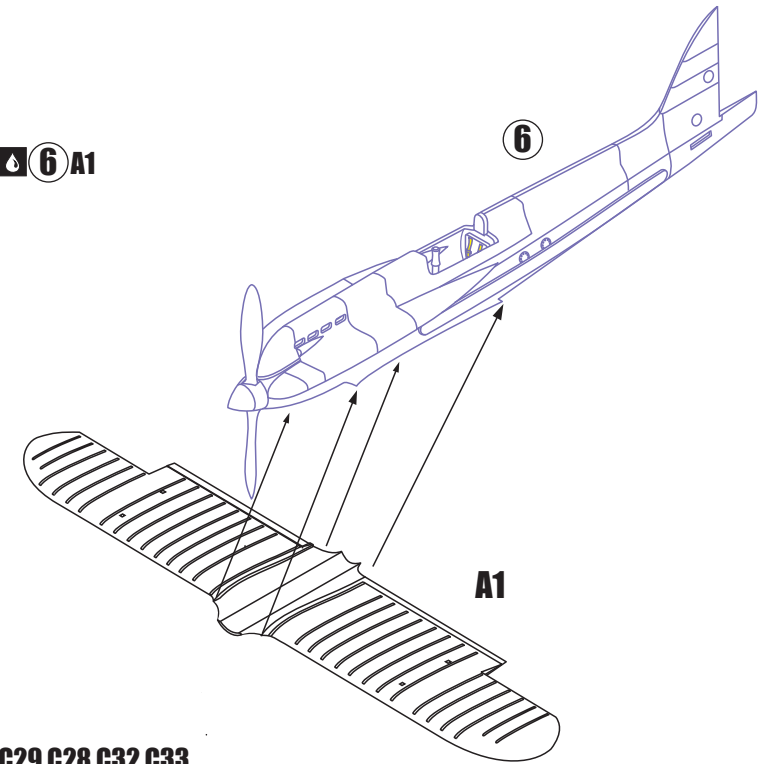
5  B27,B18,B26



6  4 5 B20,B19,B22,B12,B21



7  6 A1



8  AA C29,C28,C32,C33

