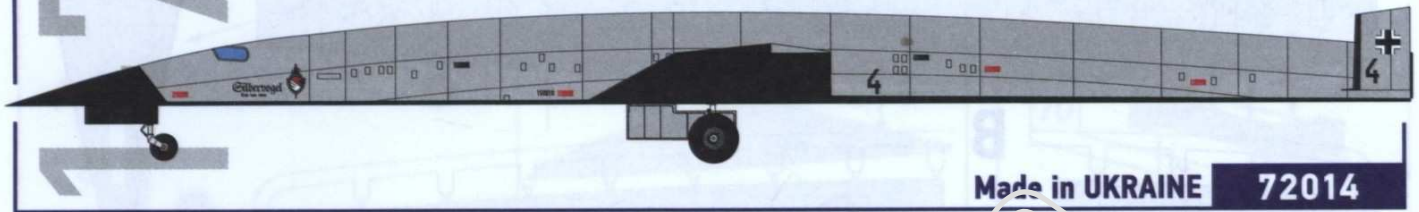


AMP

1/72 Scale Plastic Model Kit / Масштабна пластикова збірна модель Antipodal-Bomber **Silbervogel**

172



Made in UKRAINE 72014

Silbervogel (German for «silver bird») was a design for a Liquid-propellant rocket-powered sub-orbital bomber produced by Eugen Sänger and Irene Bredt in the late 1930s for The Third Reich/Nazi Germany. It is also known as the RaBo (Raketenbomber - «rocket bomber»). It was one of a number of designs considered for the Amerika Bomber mission, which started in the spring of 1942, being focused solely on trans-Atlantic-range. When Walter Dornberger attempted to create interest in military spaceplanes in the United States after World War II, he chose the more diplomatic term antipodal bomber.

The Silbervogel was intended to fly long distances in a series of short hops. The aircraft was to have begun its mission propelled along a 3 km (2 mi) long rail track by a large rocket-powered sled to about 1,930 km/h [1,200 mph). Once airborne, it was to fire its own rocket engine and continue to climb to an altitude of 145 km (90 mi), at which point it would be travelling at about 21,800 km/h (13,500 mph). It would then gradually descend into the stratosphere, where the increasing air density would generate lift against the flat underside of the aircraft, eventually causing it to «bounce» and gain altitude again, where this pattern would be repeated. Because of aerodynamic drag, each bounce would be shallower than the preceding one, but it was still calculated that the Silbervogel would be able to cross the Atlantic.

On 3 December 1941 Sanger sent his initial proposal for a suborbital glider to the Reichsluftfahrtministerium (RLM) as Geheime Kommandosache Nr. 4268/LXXX5. The 900-page proposal was regarded with disfavor at the RLM due to its size and complexity and was filed away.

After the war ended, Sanger and Bredt worked for the French government and in 1949 founded the Fédération Aéronautique. Whilst in France, Sanger was the subject of a botched attempt by Soviet agents to win him over.

«Зільберфогель» (Silbervogel - «срібний птах») – проект висотно-го частково орбітального бомбардувальника-космолета австрійського вченого доктора Ойгека Зенгера в нацистській Німеччині часів Другої світової війни. Перший детальний проект гіперзвукового літака і авіаційно-космічної системи. Інші назви проекту – «Amerika Bomber», «Orbital-Bomber», «Antipodal-Bomber».

Основне призначення бомбардувальника-ракетоплана – бомбардування території США і, зокрема, Нью-Йорка. «Срібний птах» за розрахунками повинен був нести до 30 тонн бомб. Вага бомбового навантаження залежала від відстані – при розрахунковій відстані в 6500 км до Нью-Йорка бомбове навантаження становило 6 тонн. У 1941 році проект був тимчасово закритий, які всі амбітні проекти, що не припускають негайної віддачі.

До кінця Другої світової війни (в 1944 році) проект відродився, набувши статусу «зіркової відплати». Проте, його практично повна невтілюваність в тодішній ситуації була очевидна навіть німецькому командуванню і роботи по проекту не просунулися далі ескізних креслень. Бомбардувальник мав стартувати з катапульти довжиною до 3 кілометрів. «Срібний птах» розташовувався на стартовому візку, що приводився в рух власними ракетними двигунами разом з приєднаним до них літаком. Після 10 секунд роботи швидкість бомбардувальника на стартовому візку повинна була складатися близько 500 м/с. Після цього спрацьовували піроболти, бомбардувальник відокремлювався від візка і, набираючи висоту, включав свій власний ракетний двигун через 36 секунд після старту на відстані близько 12 км від місця зльоту. Робота рідинного ракетного двигуна літака мала тривати 336 секунд до вироблення запасів палива. Теоретична максимальна висота польоту, розрахована доктором Зенгером, становила 260 км, а швидкість літака – 6400 м/с. Літак фактично злітав у безповітряний простір ближнього космосу, а льотчик ненадовго ставав космонавтом.

Technical Data

Length	27.98 m	Maximum speed	22 100 km/h
Height	2.32 m	Range	24 390 km
Main rotor diameter	15.00 m	Service ceiling	280 000 m
Max. takeoff weight	13 600 kg	Crew	1 man

Технічні характеристики

Довжина	27,98 м	Макс. швидкість	22 100 км/год.
Висота	2,32 м	Відстань	24 390 км
Діаметр гвинта	15,00 м	Стеля	280 000 м
Макс. злітна вага	13 600 кг	Екіпаж	1 чол.

Special Symbols / Спеціальні символи



cement
клеїти



don't cement
не клеїти



cut
відрізати



symmetrical
симетрично



multiple
кратно



bend
загнути



drill
свердлити



variants
варіанти



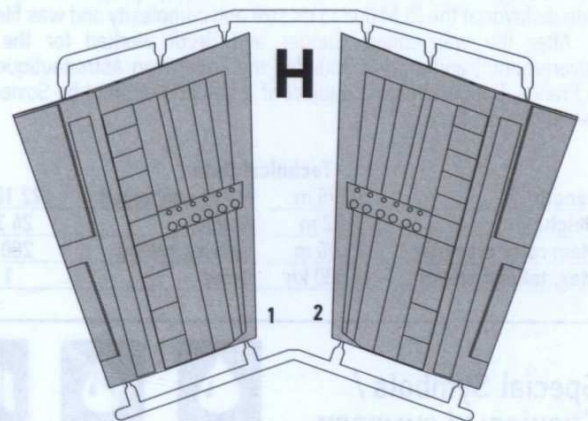
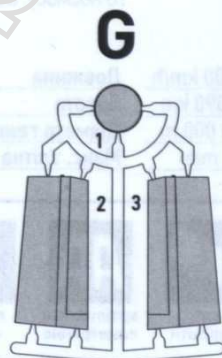
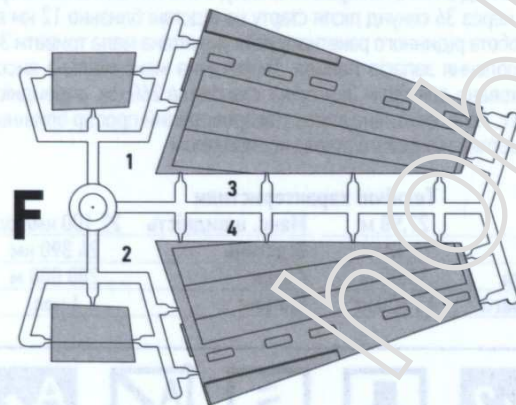
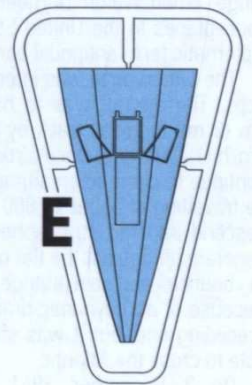
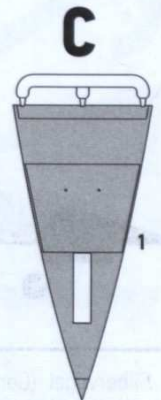
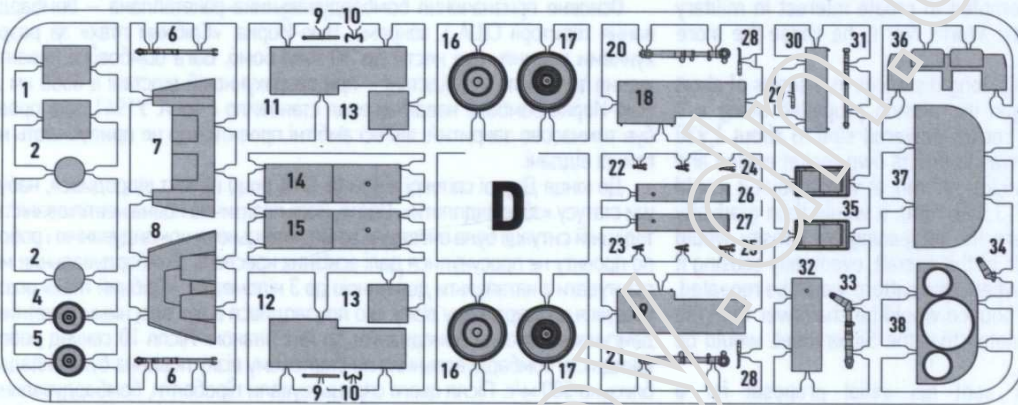
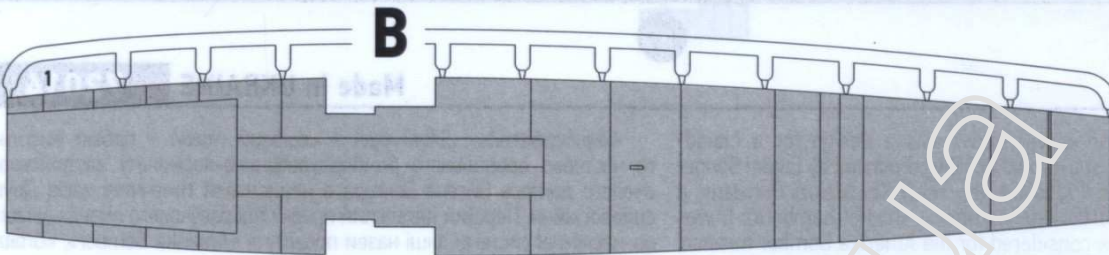
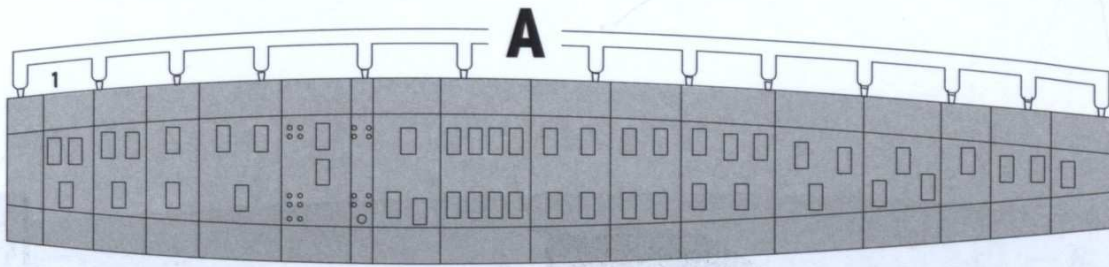
paint
фарбувати

Used colors / Використані кольори

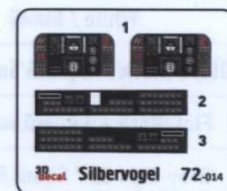
Color / Колір	Name / Назва	Hobby Color / Mr. Hobby
A	White / Білий	H1 1
B	Gloss Black / Чорний блискучий	H2 2
C	Flat Black / Чорний матовий	H12 33
D	Grey RLM 02 / Сірий RLM 02	H70 60

Color / Колір	Name / Назва	Hobby Color / Mr. Hobby
E	Olive Drab / Оливковий	H52 38
F	Red / Червоний	H3 3
G	Dark Iron / Палений метал	Mr.Metal Color 214
H	Chrome Silver / Срібний хром	Mr.Metal Color 211

Parts of the Model / Детали



Decals



Assembly Instruction / Інструкція зі збирання

1 x2 9D, 10D

2 1C, 37D

3 7D, 35D

4 8D, 36D **1** 3D decal

5 4D, 5D

6 x2 16D, 17D

7 6D, 20D, 21D, 24D, 25D

8

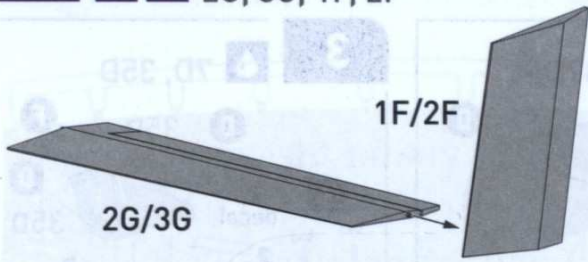
9 22D, 23D, 31D, 33D, 34D

10 AA 1D, 11D, 12D, 13D, 14D, 15D

11 26D, 27D, 32D

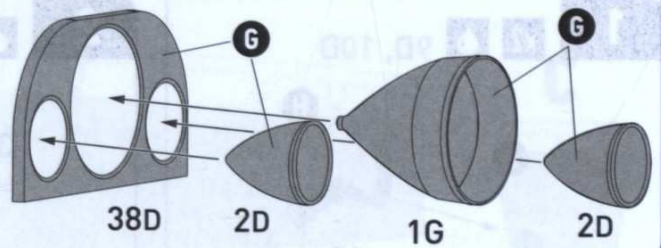
12

AA 2G, 3G, 1F, 2F



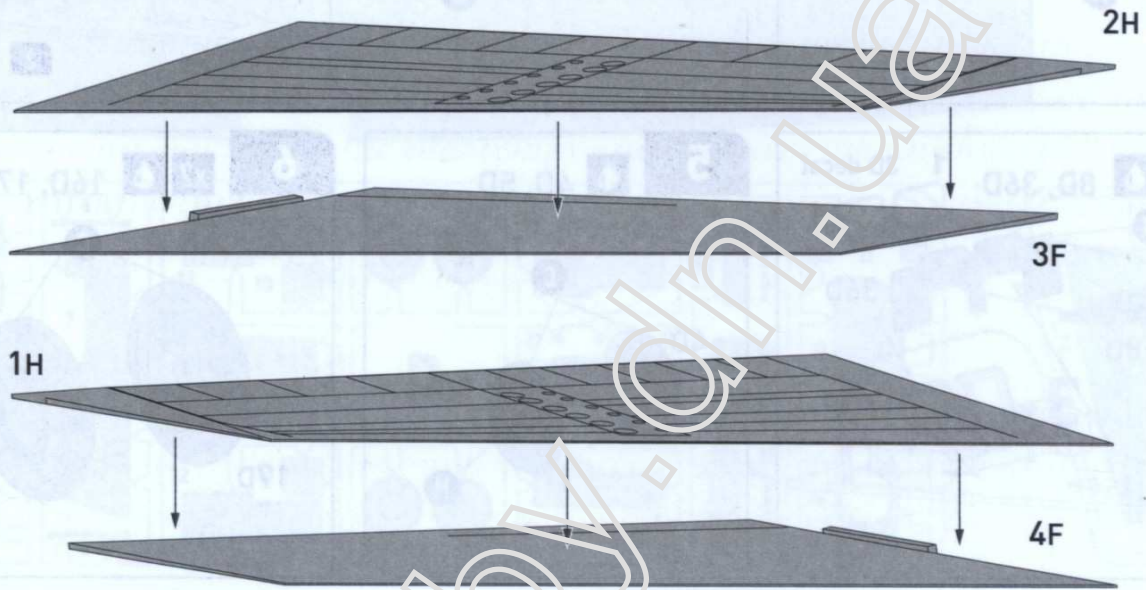
13

2D, 38D, 1G



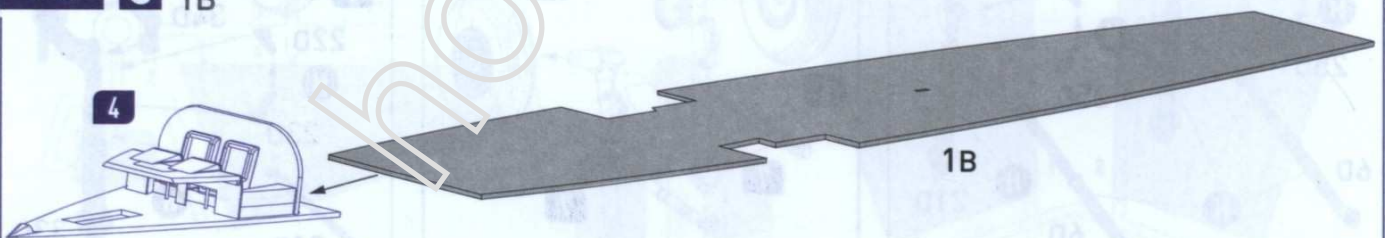
14

1H, 2H 3F, 4F

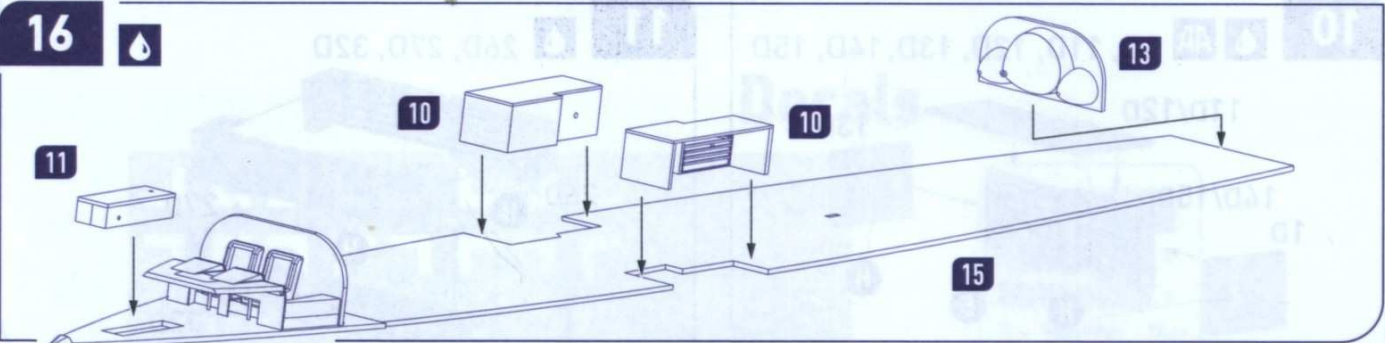


15

1B

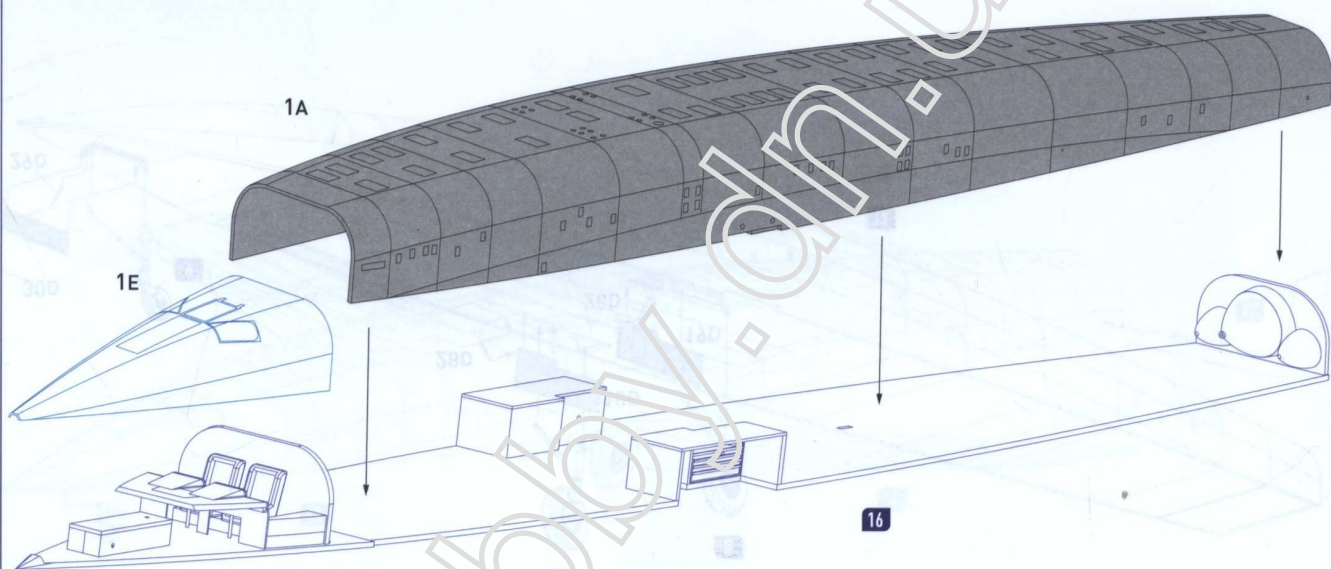



16

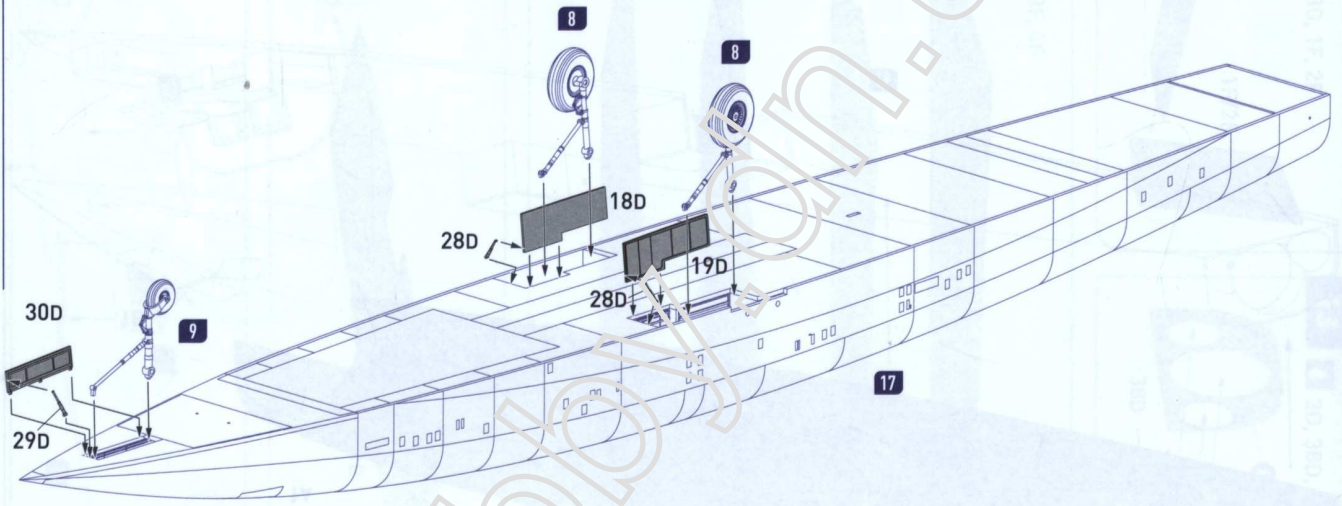


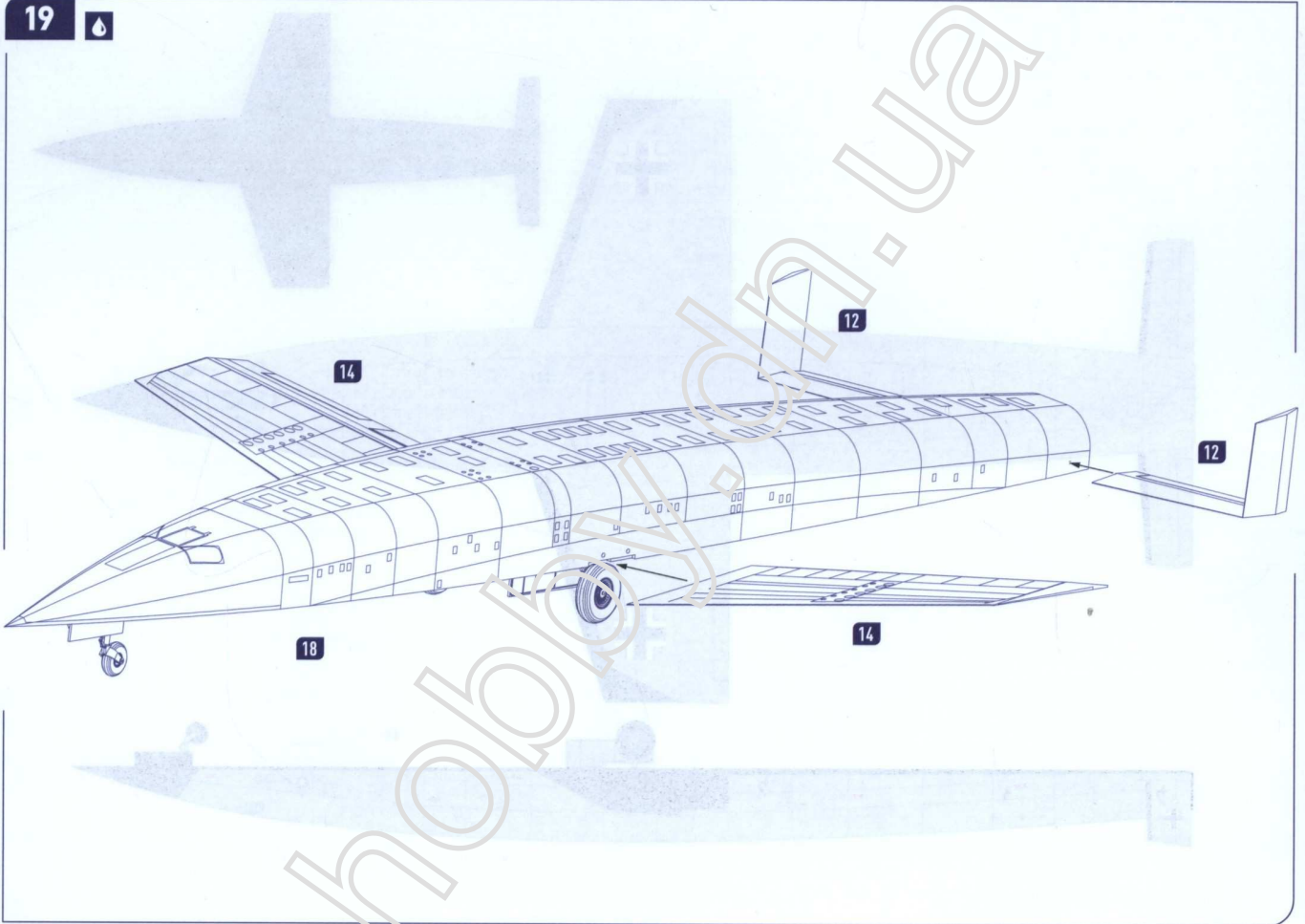
17

1A, 1E



18  1A, 1E





19



14

18

12

14

12

