



FOCKE-WULF TRIEBFLÜGEL WWII German VTOL Fighter



48A001

Thank you for purchasing an Amusing Hobby model kit.
Amusing Hobby製品のお買い上げありがとうございます。
感謝您購買Amusing Hobby出品的塑膠比例模型。

Attention · 取り扱い上のご注意 · 注意事項

1. Please read this manual through carefully before assembling and keep it for future reference.
 2. WARNING: Kit contains small and sharp parts. Children under 14 years old should be supervised to ensure that they do not play with any parts.
 3. WARNING: Keep plastic bags away from babies and small children to avoid the danger of suffocation.
 4. Be sure to ventilate the work area and keep away from fire or flammable gas when using cement or paint.
 5. It is highly recommended to do pre-assembly or dry-fitting before gluing. Test to ensure that the pieces will fit together properly or neatly.
 6. Beware of personal injury that may be caused by sharp tools (such as Design Knife) & ensure that fingers are free from the path of the blade.
1. 組み立てを始める前に、この取扱説明書をよく読んで理解してから正しく使用してください。また必要ときに、参照できるように大切に保管してください。
 2. 警告: 組み立て部品には鋭利な物、小さい部品がございます。14歳未満のお子様には与えないで下さい。ケガ誤飲を防ぐため幼児の手の届かないところに保管し、十分ご注意ください。
 3. 警告: 窒息の危険がございますので、パーツが入っていたビニール袋を幼児がかぶらないようご注意ください。開封後はすぐに捨ててください。
 4. 接着剤やラッカー塗料エナメル塗料等をご使用の際は、必ず換気をし、火の気に十分ご注意ください。
 5. 接着剤で貼り付ける前にまず仮組みをして、部品に間違いがないか、向きは合っているかを確認してください。
 6. 制作時にはカッターナイフ等、鋭利な工具でケガをしないよう十分注意し、刃の進む先に手を置かないでください。
1. 請在組裝之前仔細閱讀本手冊，掌握組裝流程與要點。并妥善保管本手冊以供日後參考。
 2. 警告: 套件包含細小與銳利部件。應照看好14歲以下幼童，確保他們不會玩耍任何部件，也不可將部件含在嘴中或者吞食。
 3. 警告: 不要讓嬰兒或幼童接觸包裝盒內的塑膠袋，防止他們將塑膠袋套在自己的頭部而發生窒息的危險。
 4. 在使用膠水粘接模型或者進行噴油作業時，應遠離火源或者易燃氣體，并使工作區域保持通風。
 5. 在使用膠水粘貼之前應先進行假組，檢查部件之間的配位是否正確或者合適。如有配位不適的情形發生，則可做修正工作。
 6. 在製作時應小心勿被鋒利的工具（例如筆刀）刺傷，在切削部件時要確保手指避開刀鋒的運動方向。

Assembly Guide Icons · 組み立て指示記号について · 組裝指示符號

Apply cement 接着 塗膠水粘接	Do not cement 接着しません 不用膠水粘接	Super glue (For metal) 瞬間接着剤 (金屬用) 快乾強力膠 (金屬用)	Optional どちらかを選択 可選擇製作	Make 2 pcs 2セット作成 製作2組	Be careful 慎重に! 謹慎留意
Remove 切り落とす 去掉、切除	Cut off ナイフで切断 用刀切断	Drill hole 穴を開ける 鑽孔	Fill hole 穴を埋める 填孔	Fold 折り曲げる 折疊	Press 力を加える 用手指按壓
Apply decal デカール貼り 貼水印紙	Color guide 塗裝色指示 模型油塗色	Allow glue to dry for several minutes. 完全に乾くまで時間をおく。 請等待數分鐘直至膠水乾固。			

It depends on what type of glue being used. 2-3 mins for super glue to dry & 10-20 mins for Poly cement. Hair dryer is useful for quick hardening.
完全に乾くまでの時間は接着剤の種類によります。瞬間接着剤なら約2~3分、プラモデル用接着剤なら約10~20分です。ドライヤーを使えば乾きも早くなります。
乾固の時間取決於膠水類型。強力膠或快乾膠需要2-3分鐘，塑膠模型膠水需要10-20分鐘。可使用電吹風加速乾固。

Focke-Wulf Triebflügel

The Focke-Wulf Triebflügel, or Triebflügeljäger, literally meaning "thrust-wing hunter", was a German concept for an aircraft designed in 1944, during the final phase of World War II as a defence against the ever-increasing Allied bombing raids on central Germany. It was a vertical take-off and landing tail-sitter interceptor design for local defense of important factories or areas which had small or no airfields.

The Triebflügel had only reached wind-tunnel testing when the Allied forces reached the production facilities. No complete prototype was ever built.

The design was particularly unusual. It had no wings, and all lift and thrust were provided by a rotor/propeller assembly 1/3 of the way down the side of the craft (roughly halfway between the cockpit and tailplane). When the plane was sitting on its tail in the vertical position, the rotors would have functioned similarly to a helicopter. When flying horizontally, they would function more like a giant propeller.

The three rotor blades were mounted on a ring assembly supported by bearings, allowing free rotation around the fuselage. At the end of each was a ramjet. To start the rotors spinning, simple rockets would have been used. As the speed increased, the flow of air would have been sufficient for the ramjets to work and the rockets would expire. The pitch of the blades could be varied with the effect of changing the speed and the lift produced. There was no reaction torque to cause a counter rotation of the fuselage, since the rotor blades were driven at their tips by the ramjets. Fuel was carried in the fuselage tanks, and was piped through the centre support ring and along the rotors of the jets.

A cruciform empennage at the rear of the fuselage comprised four tailplanes, fitted with moving ailerons that would also have functioned as combined rudders and elevators. The tailplane would have provided a means for the pilot to control a tendency of the fuselage to rotate in the same direction as the rotor, caused by the friction of the rotor ring, as well as controlling flight in pitch, roll and yaw.

A single large and sprung wheel in the extreme end of the fuselage provided the main undercarriage. Four small castoring wheels on extensible struts were placed at the end of each tailplane to steady the aircraft on the ground and allow it to be moved. The main and outrigger wheels were covered by streamlined clamshell doors when in flight.

When taking off, the rotors would be angled to give lift in a similar manner to a helicopter. Once the aircraft had attained sufficient altitude the pilot would tilt it over into level flight. The rotors continued spinning in level flight, maintaining 220 rpm at the aircraft's maximum forward speed.

Forward flight required a slight nose-up pitch to provide some upward lift as well as primarily forward thrust. Consequently, the four cannon in the forward fuselage would have been angled slightly downward in relation to the centreline of the fuselage.

To land, the craft had to slow its speed and pitch the fuselage until the craft was vertical. Power could then be reduced and it would descend until the landing gear rested on the ground. This would have been a tricky and probably dangerous maneuver, given that the pilot would be seated facing upward and the ground would be behind his head at this stage. Unlike some other tailsitter aircraft, the pilot's seat was fixed in the direction for forward flight. The spinning rotor would also obscure rear vision.

回転翼迎撃機であるフォッケウルフ トリーブフリューゲルは1944年に設計された新コンセプトの機体でした。このドイツの垂直離着陸迎撃機は第二次世界大戦末期の飛行場のない重要工場や地方拠点を防衛の為に設計されました。

トリーブフリューゲルは、連合軍が生産施設を接收した時点で風洞試験を行っていたとされていますが、飛行可能な試作機は製造されていませんでした。トリーブフリューゲルのデザインは際立ったもので、翼はなく揚力と推力をえる回転翼が縦席と尾翼のほぼ中間に位置していました。機体は地上では尾翼を下にして垂直に駐機し、回転翼はヘリコプターのように機能する予定でした。水平状態で飛行する時は、回転翼は巨大なプロペラとして機能する予定でした。

3つの回転翼はベアリングを介したリングアセンブリに取り付けられ胴体で回転しました。それぞれの回転翼の先端にはラムジェットエンジンが取り付けられていました。ローターの始動には単純なロケットが使われ速度が増すにつれて空気の流れによってラムジェットが始動すればロケットは必要なくなります。回転翼のブレードピッチは速度やリフトに応じて変化させる事が出来ました。動力であるラムジェットがローター先端に位置していた為、カウンタートルクはなかったものと考えられています。ラムジェットへの燃料の供給は胴体中央部から中央の支持リングを通してローターより送られました。尾翼は胴体後部で十字の形となりそれぞれのラダーが昇降舵、エルロン役目もしました。また尾翼の操作によってパイロットはローターリングによるトルクの回転を制御し、ピッチ、ロール、およびヨーイングの機動をしました。

離着陸装置のメインは胴体最後部の一番大きな車輪であり、4枚の尾翼の各々にキャストリングホイールによって地上の移動と固定をし、飛行時にはメイン車輪も含め格納ケースに収納されていました。離陸時には回転翼はヘリコプターと同様に揚力を得るために角度をつけます。離陸後に目標高度に達したらパイロットは機体を水平飛行へと操作します。回転翼は最高速度時に毎分220回転し続けます。前方の目標に対して飛行する時は推力を確保するためにわずかだがノーズアップを必要としました。その結果、機首に装備された4門の機関砲は胴体の中心線に対してわずかに下向きになっていました。

着陸するには速度を十分に落とし、機体が垂直になるまでピッチを調整しなければなりません。その後、パワーを絞って着陸装置が地面に接地するまで降下させます。着陸態勢時にはパイロットは背中側を地面側として着座している為に、地面を視認することは回転翼の存在もあり困難であり危険な状態であったことが予想されます。

福克沃爾夫Triebflugel，也稱Triebflugeljäger，字面意思是“動力翼驅逐機”，是德國在1944年設計的一種概念飛機，用於應對盟軍對德國中部不斷加強的轟炸襲擊。這是一種立式垂直起降飛機，部署在重要工廠或區域，這些工廠或區域只有小型機場或者沒有機場。Triebflugel在盟軍抵達生產設施時只做了風洞試驗，沒有製造出原型機。

Triebflugel的設計很不尋常，它沒有機翼，所有的升力和推力都由三片旋翼提供（旋翼在駕駛艙之後，位於飛機中段）。當飛機處於垂直位置時，旋翼的作用類似於直升機。當水平飛行時，功能更像一個巨大的螺旋槳。三個旋翼葉片安裝在軸承支撐的環形組件上，圍繞機身旋轉，每片旋翼末端各裝有一臺衝壓噴氣發動機。使用簡易火箭啟動旋翼，隨著速度的增加，當氣流增強到足以讓衝壓發動機工作時，簡易火箭會被拋棄。葉片的節距隨速度和升力的變化而調節。由於旋翼葉片的尖端是由衝壓發動機驅動的，所以不會有反作用力矩導致機身反向旋轉。燃料被裝在機身油箱裏，通過中心支撐環和旋翼輸送到發動機上。

機身後部有一個十字形尾翼，由四片尾翼組成，配有可擺動的副翼，可作為方向舵和升降舵使用，飛行員通過操縱尾翼副翼控制機身俯仰、橫傾和偏航，也可以通過調整副翼抵消由於旋翼轉子環的摩擦而導致的機身旋轉。機身末端有一個帶大輪的主起落架。在四片尾翼末端都各有一個帶小輪的可伸縮支柱，以使飛機在地面上停放平穩，並能夠移動。在飛行中，主起落架和外伸起落架的輪子都被流線型的翻蓋門所包覆。

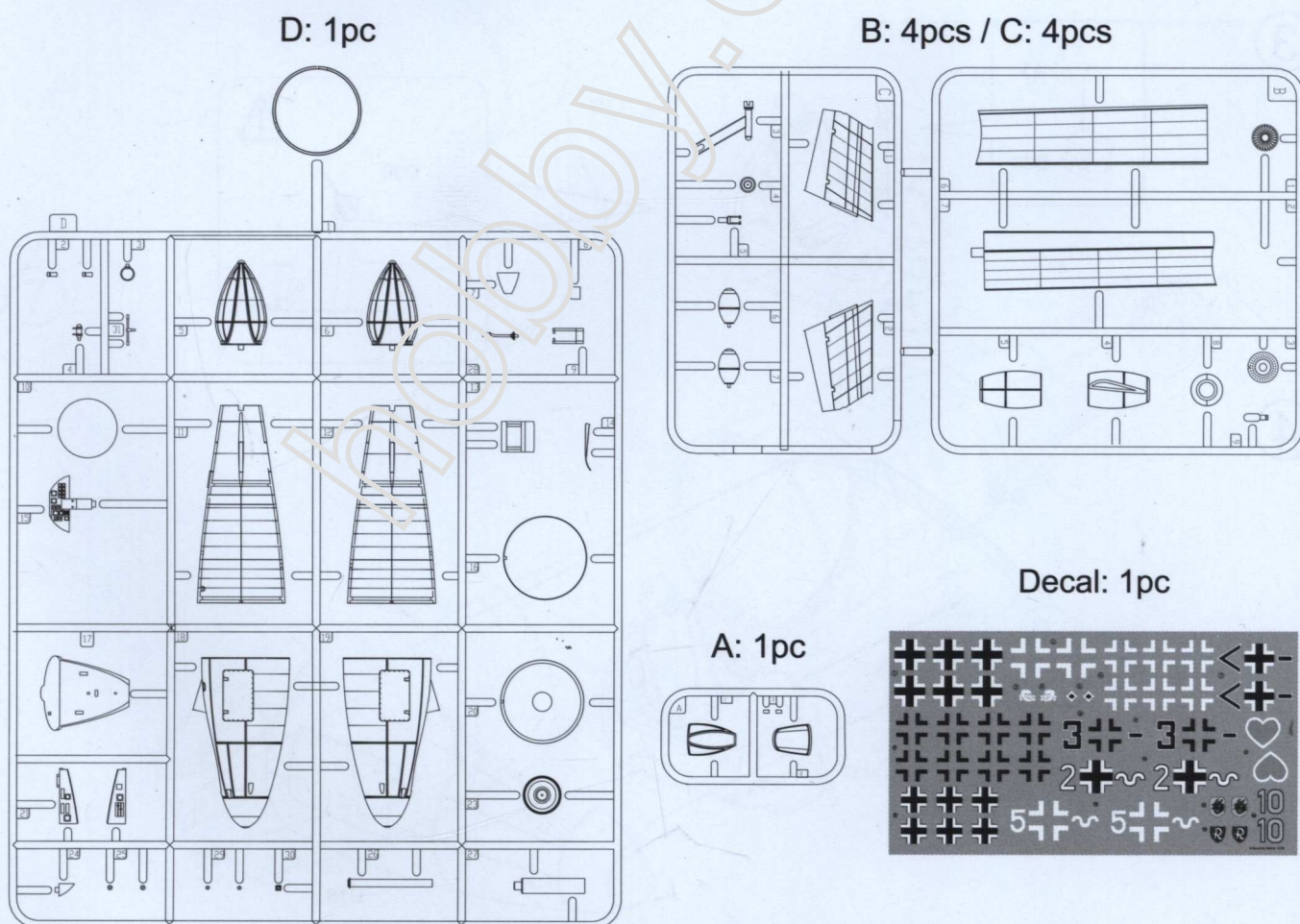
起飛時，旋翼的角度與直升機類似。一旦飛機達到足夠的高度，飛行員就會把飛機轉向到水平姿態飛行。旋翼在水平飛行中繼續旋轉。向前飛行時機身需要輕微的向上仰，以提供一些向上的升力和主要向前推力。因此，機身前部的四門火炮將會相對於機身的中軸線稍微向下傾斜。

著陸時，飛行器必須減慢速度並傾斜機身直到機身垂直於地面，然後慢慢減速，直到起落架接觸地面。這是一個棘手的危險的操作，因為飛行員面朝上坐著，不容易觀察身後的地面，而且旋轉的旋翼也會干擾飛行員朝後的視野。

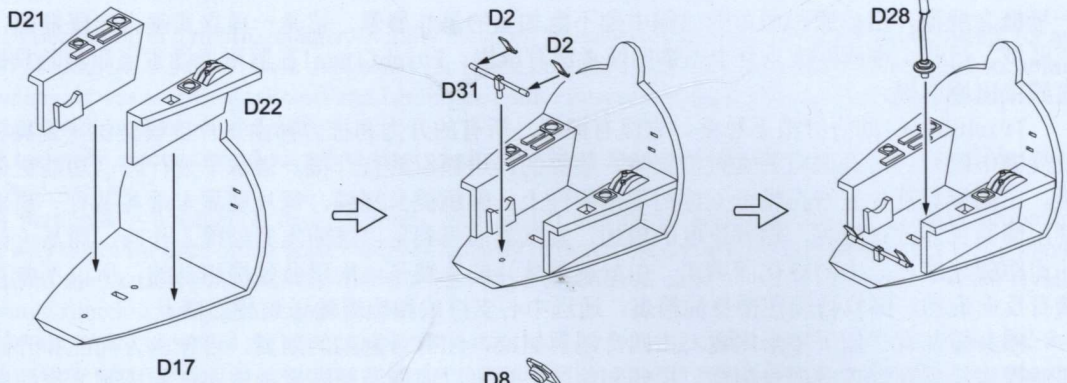
Parts List · パーツリスト · 部品清單

Please check all the following items. If anything is missing or damaged, contact your dealer immediately.

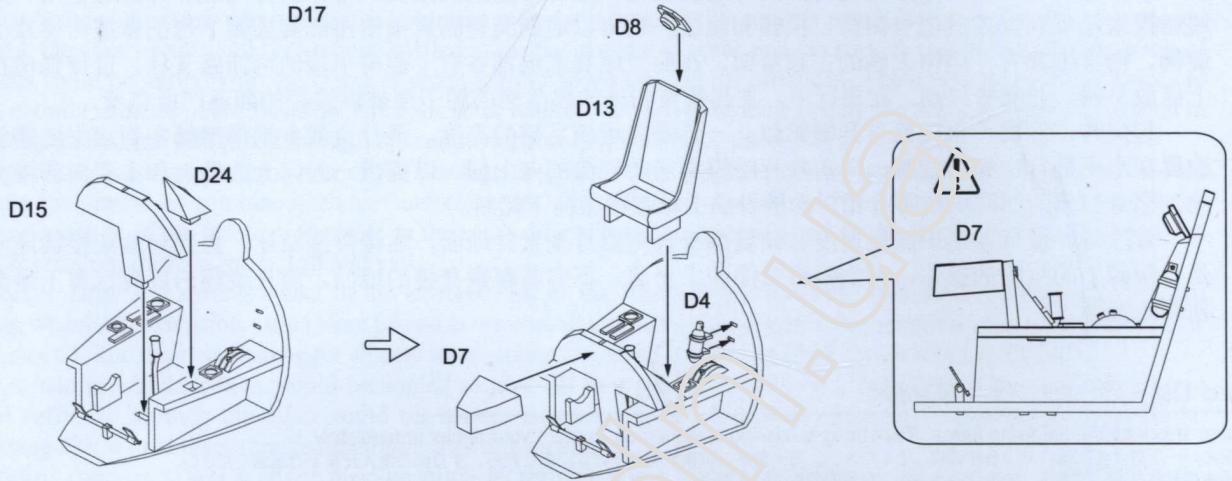
下記のパーツ類が全部揃っているか確認してください。万一製品に破損や欠品がございましたら、すぐにご購入元までご連絡ください。請檢查包裝盒內的下列部件，如有漏失或損壞，請立即聯繫您的銷售商。



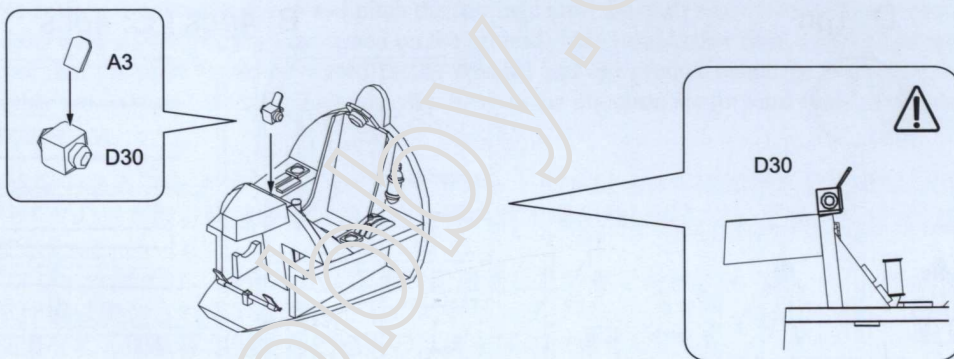
1



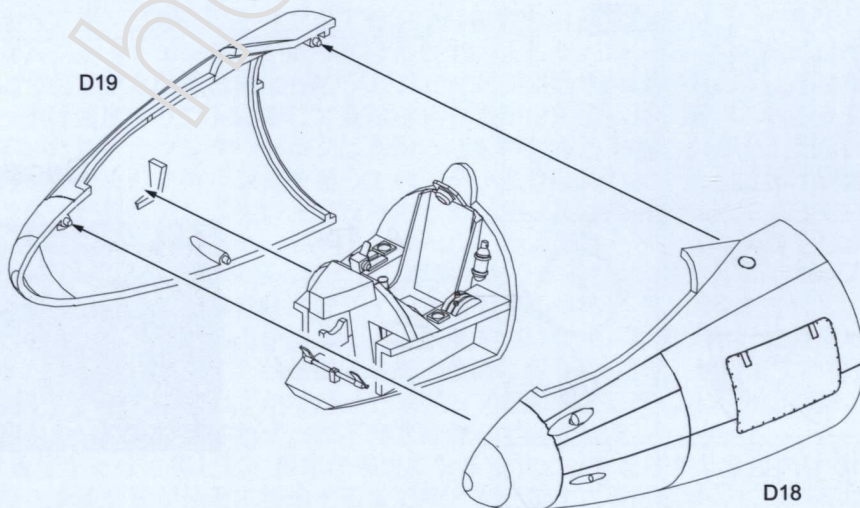
2



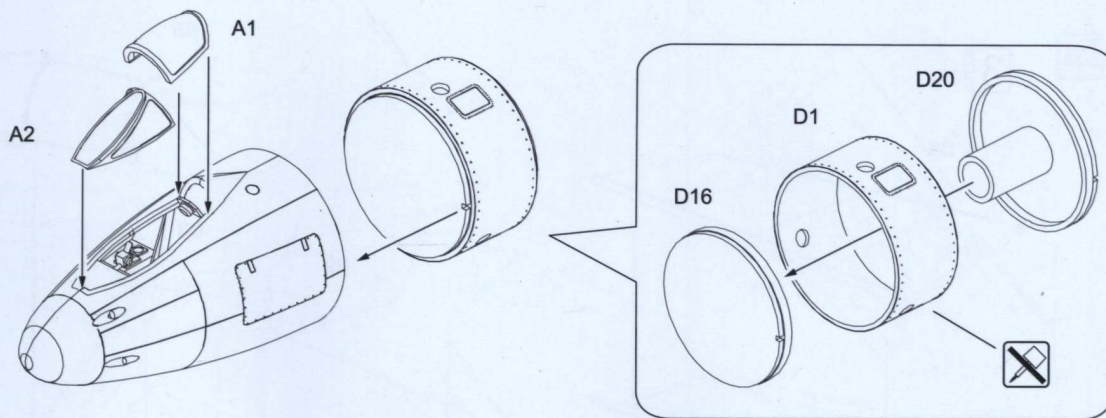
3



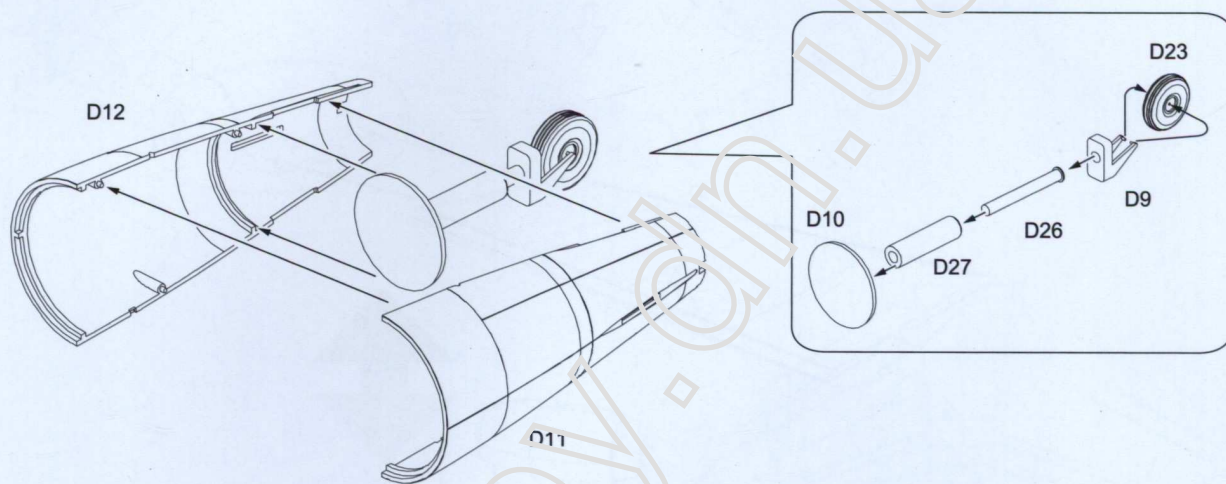
4



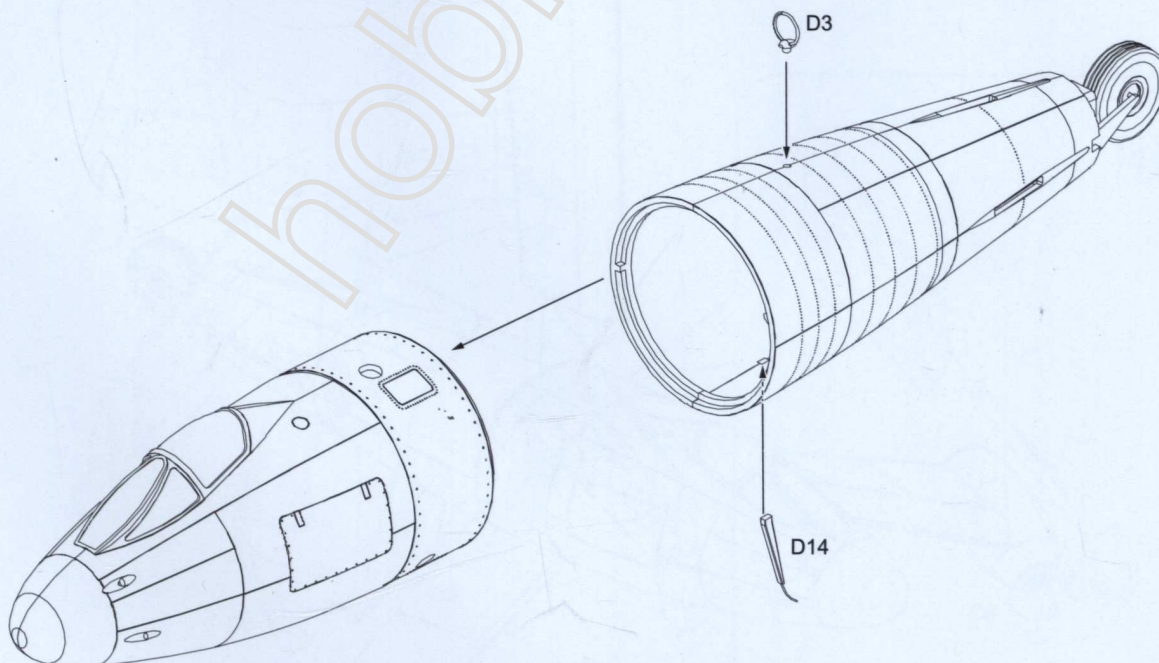
5



6

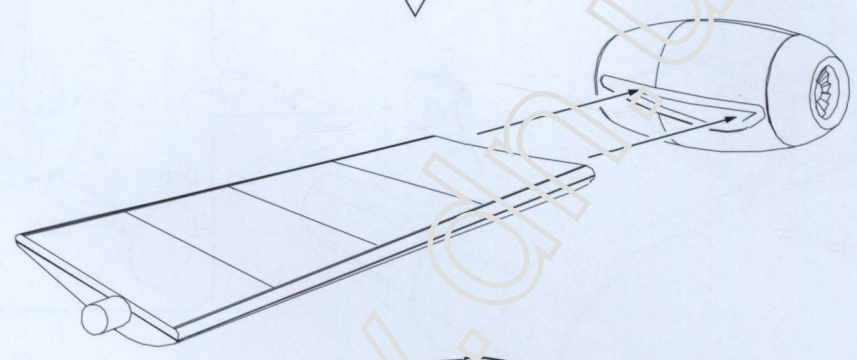
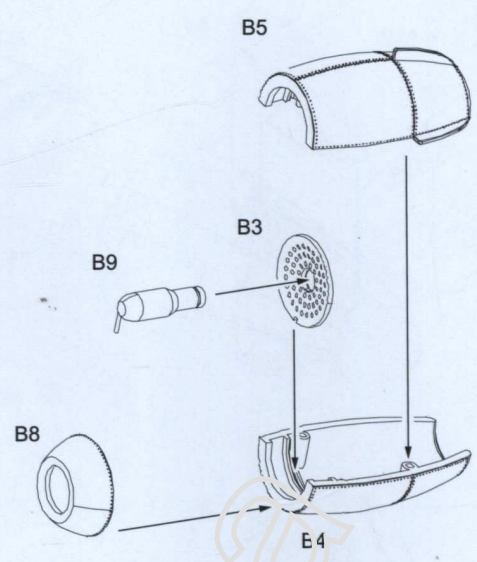
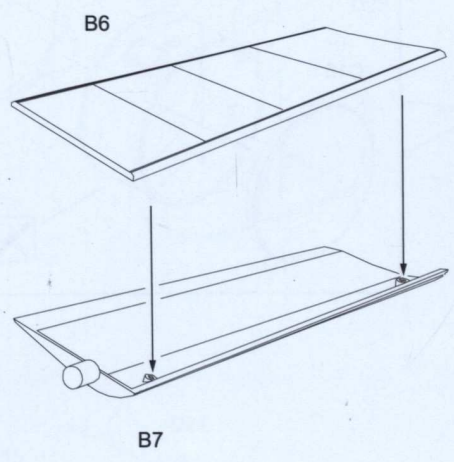


7

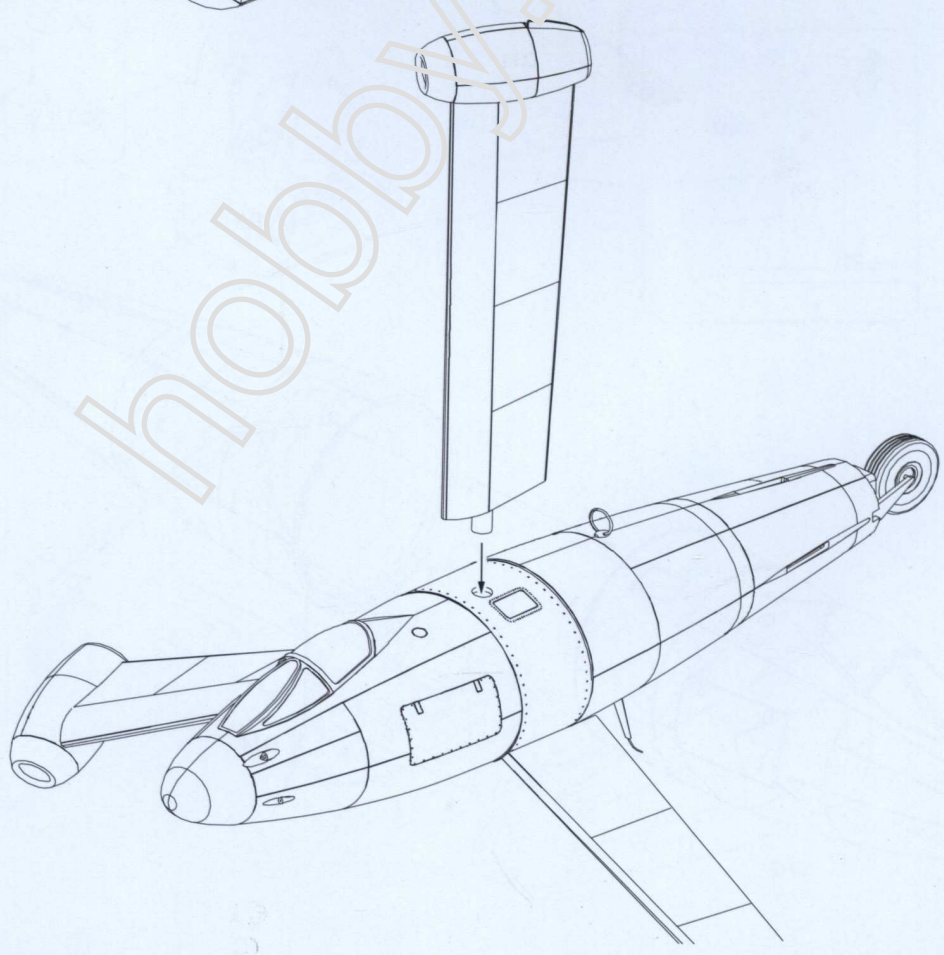


8

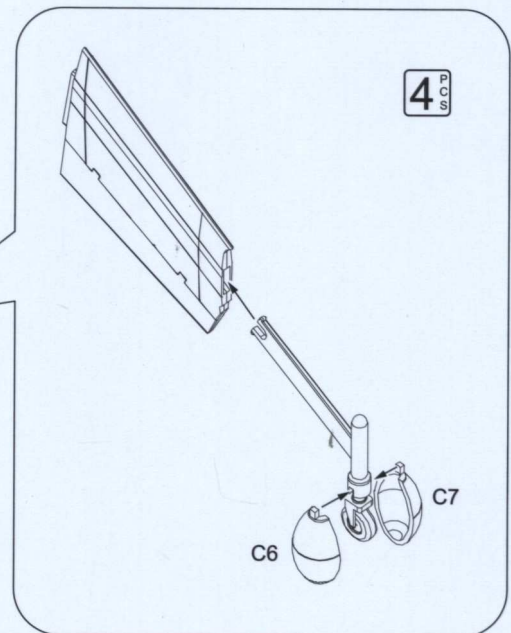
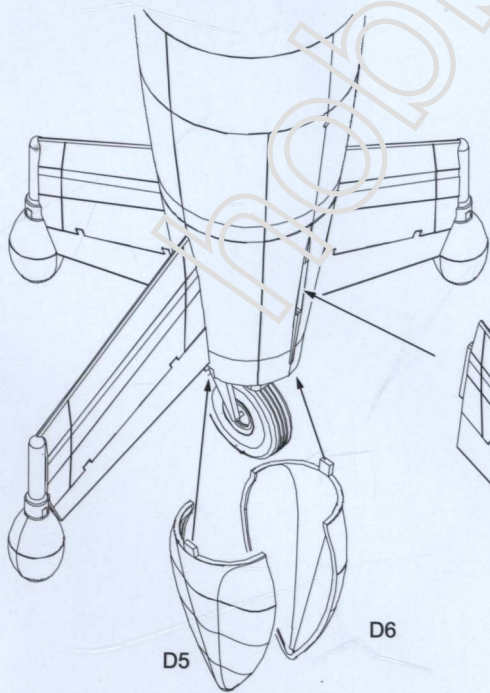
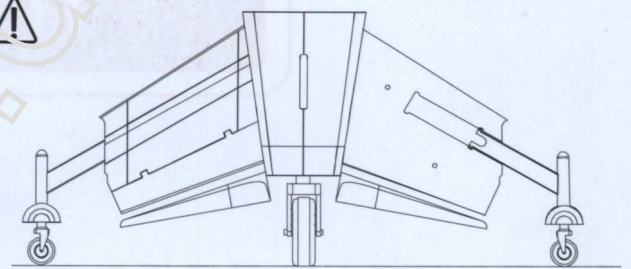
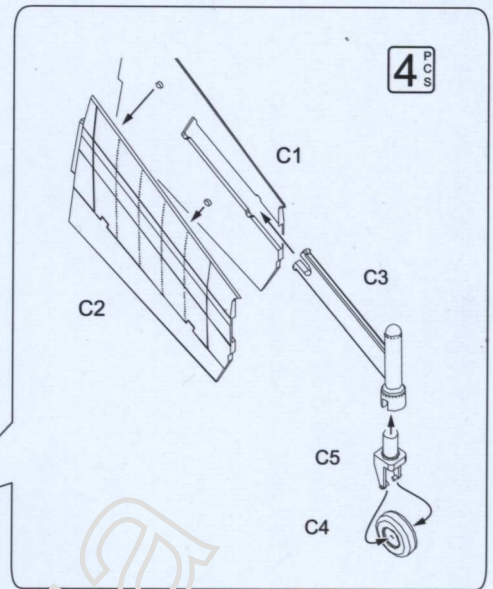
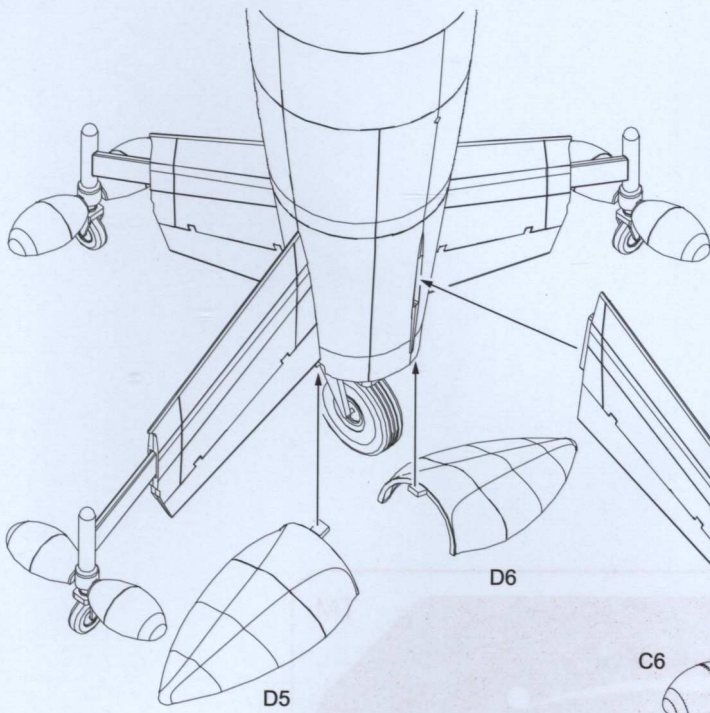
3 PCS



9



10



Focke-Wulf Triebflügel



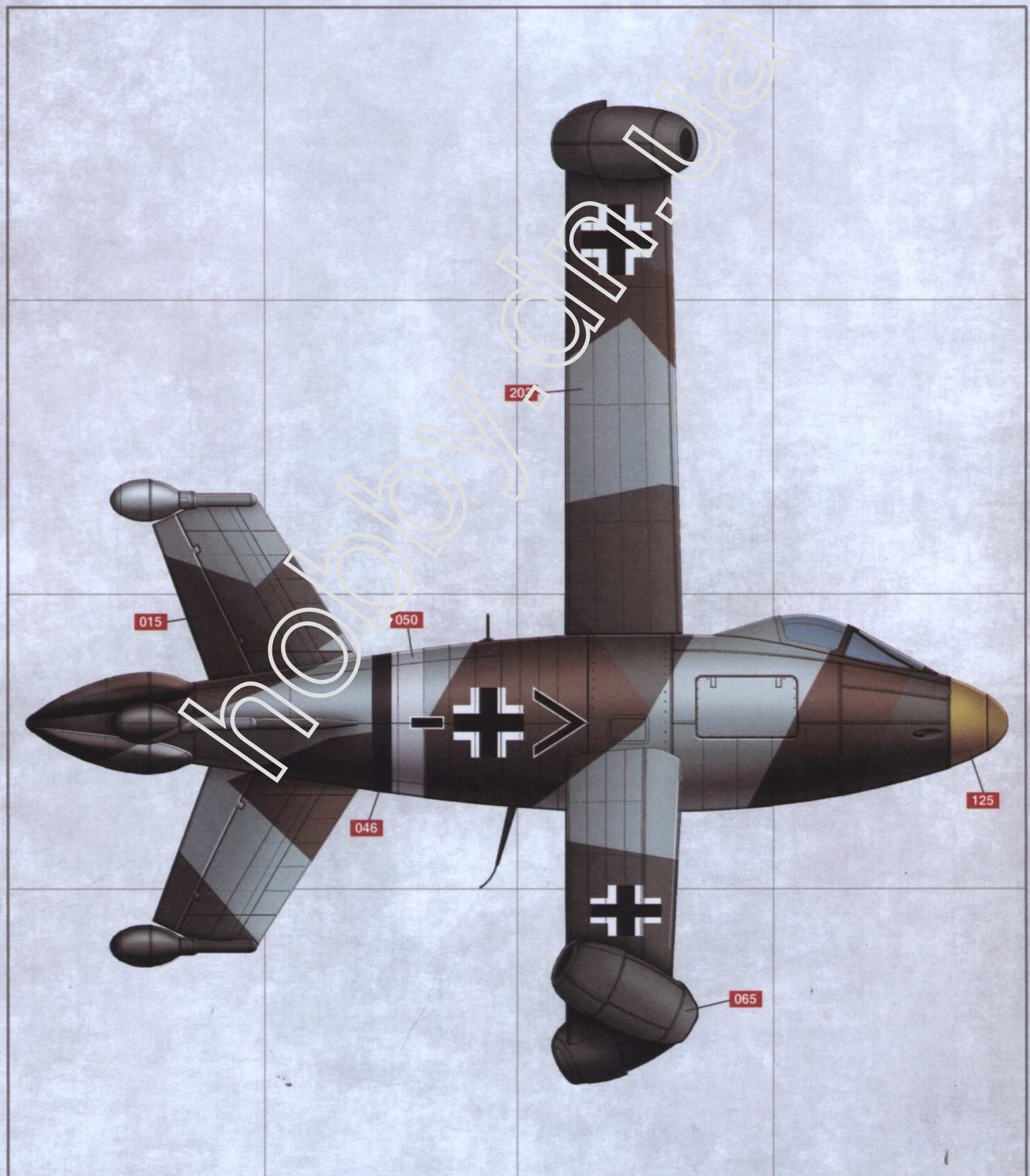
Painting and Marking Guide

A.MIG 015	RLM61 Schokobraun	A.MIG 065	RLM62 Forest Green	A.MIG 125	RLM04 GELB
A.MIG 1618	PLW Deep Brown	A.MIG 1608	PLW Dark Green Grey	A.MIG 1616	PLW Orange Brown
A.MIG 203	RLM63 Light Compass Ghost Gray	A.MIG 046	Matt Black	A.MIG 050	Matt White
A.MIG 1601	PLW Medium Grey				



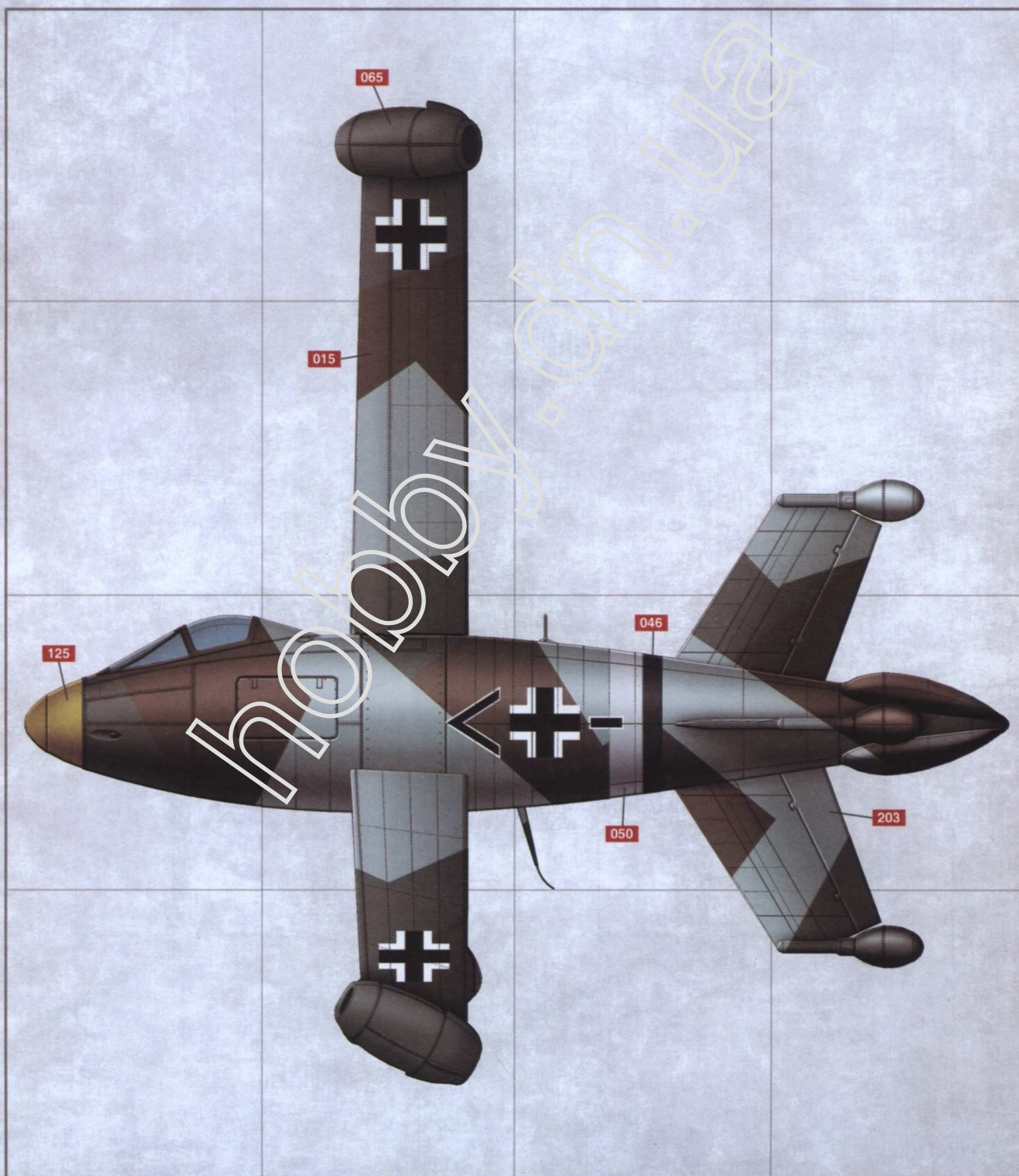
Painting and Marking Guide

A.MIG 015	RLM61 Schokobraun	A.MIG 065	RLM62 Forest Green	A.MIG 125	RLM04 GELB
A.MIG 1618	PLW Deep Brown	A.MIG 1608	PLW Dark Green Grey	A.MIG 1616	PLW Orange Brown
A.MIG 203	RLM63 Light Compass Ghost Gray	A.MIG 046	Matt Black	A.MIG 050	Matt White
A.MIG 1601	PLW Medium Grey				



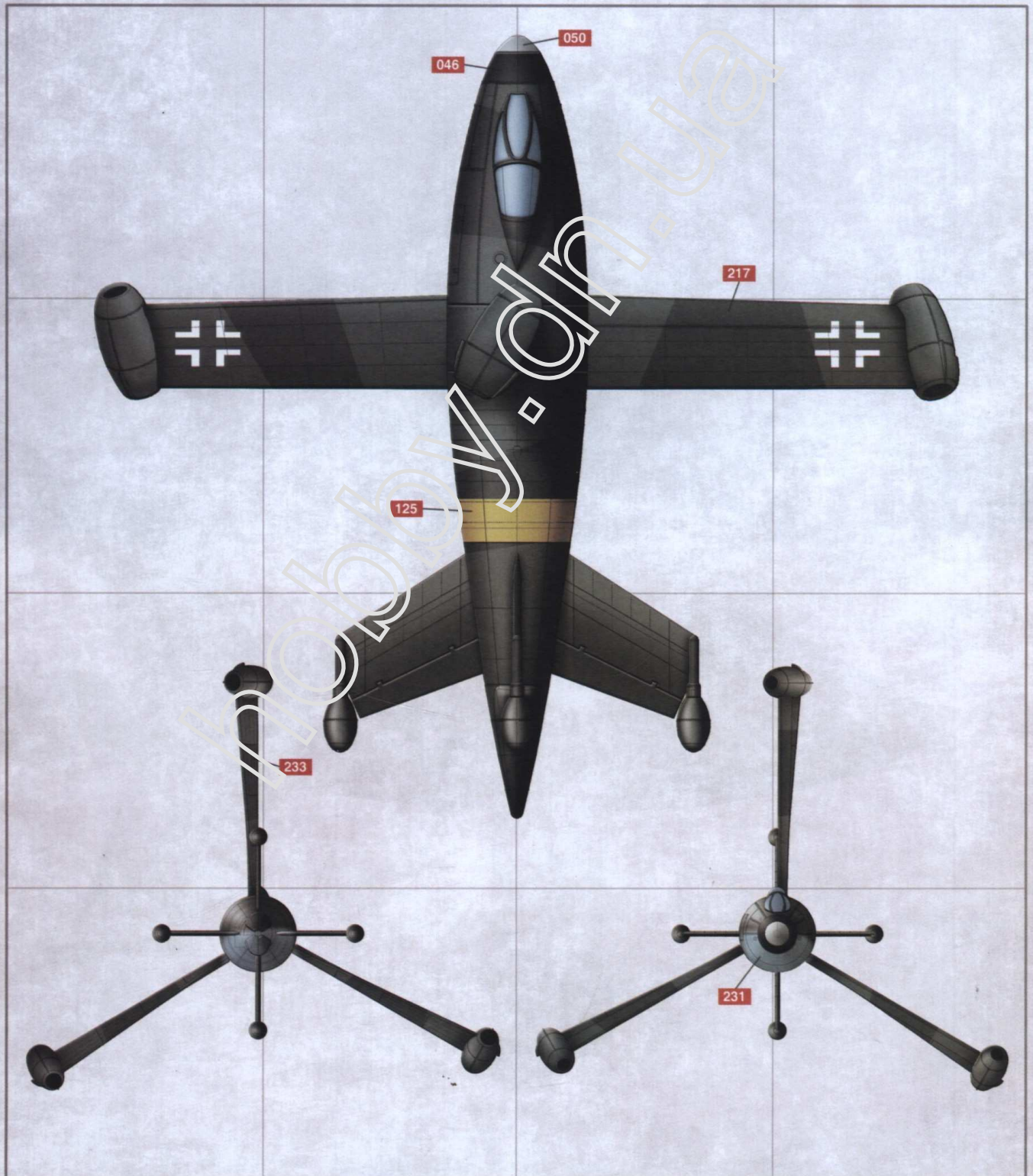
Painting and Marking Guide

A.MIG 015	RLM61 Schokobraun	A.MIG 065	RLM62 Forest Green	A.MIG 125	RLM04 GELB
A.MIG 1618	PLW Deep Brown	A.MIG 1608	PLW Dark Green Grey	A.MIG 1616	PLW Orange Brown
A.MIG 203	RLM63 Light Compass Ghost Gray	A.MIG 046	Matt Black	A.MIG 050	Matt White
A.MIG 1601	PLW Medium Grey				



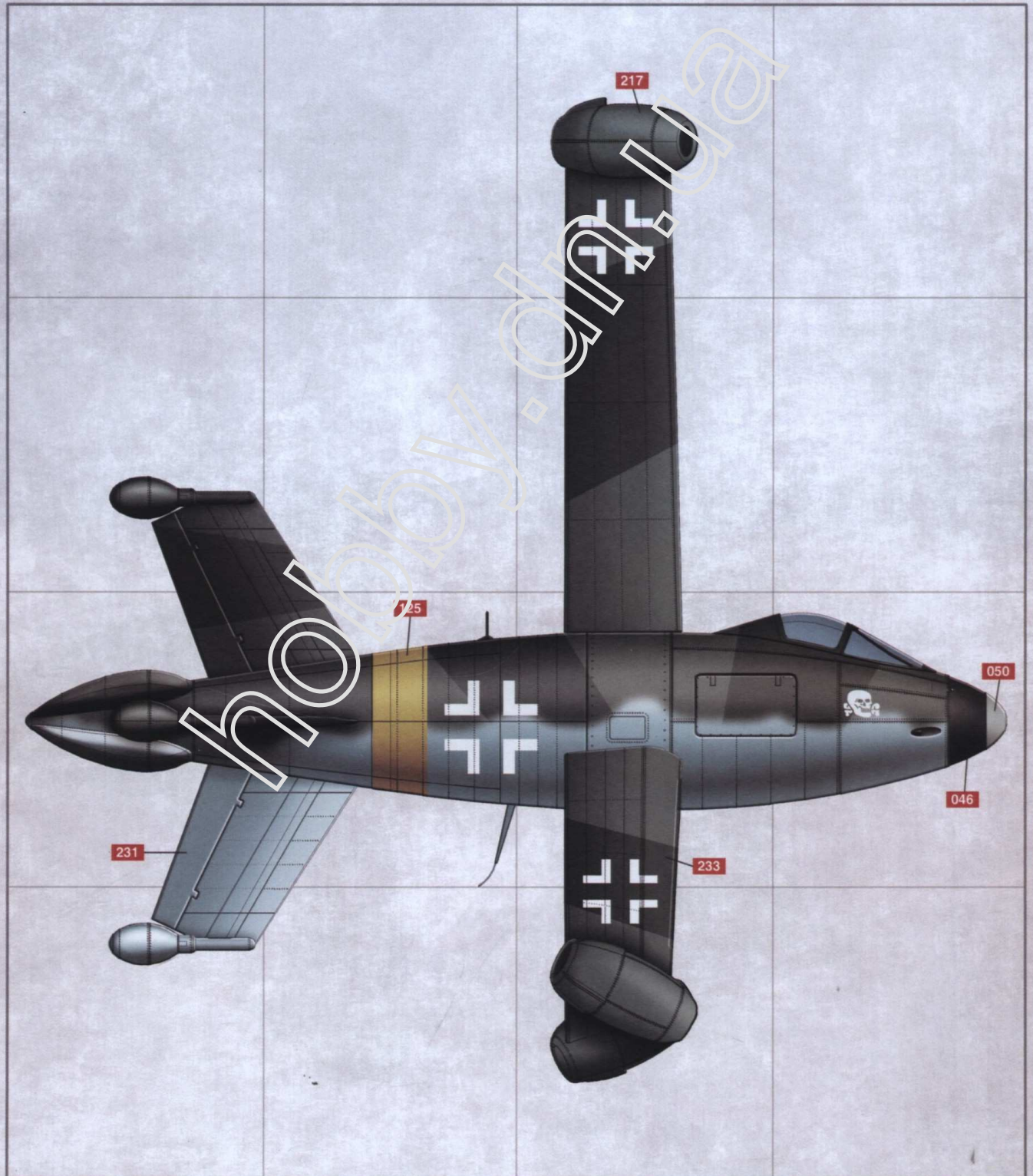
Painting and Marking Guide

A.MIG 125	RLM04 GELB	A.MIG 217	RLM02 GRAU	A.MIG 231	RLM65 Hellblau
A.MIG 1616	PLW Orange Brown	A.MIG 1608	PLW Dark Green Grey	A.MIG 1610	PLW TAN Grey
A.MIG 233	RLM71 Dunkelgrün	A.MIG 046	Matt Black	A.MIG 050	Matt White
A.MIG 1608	PLW Dark Green Grey				



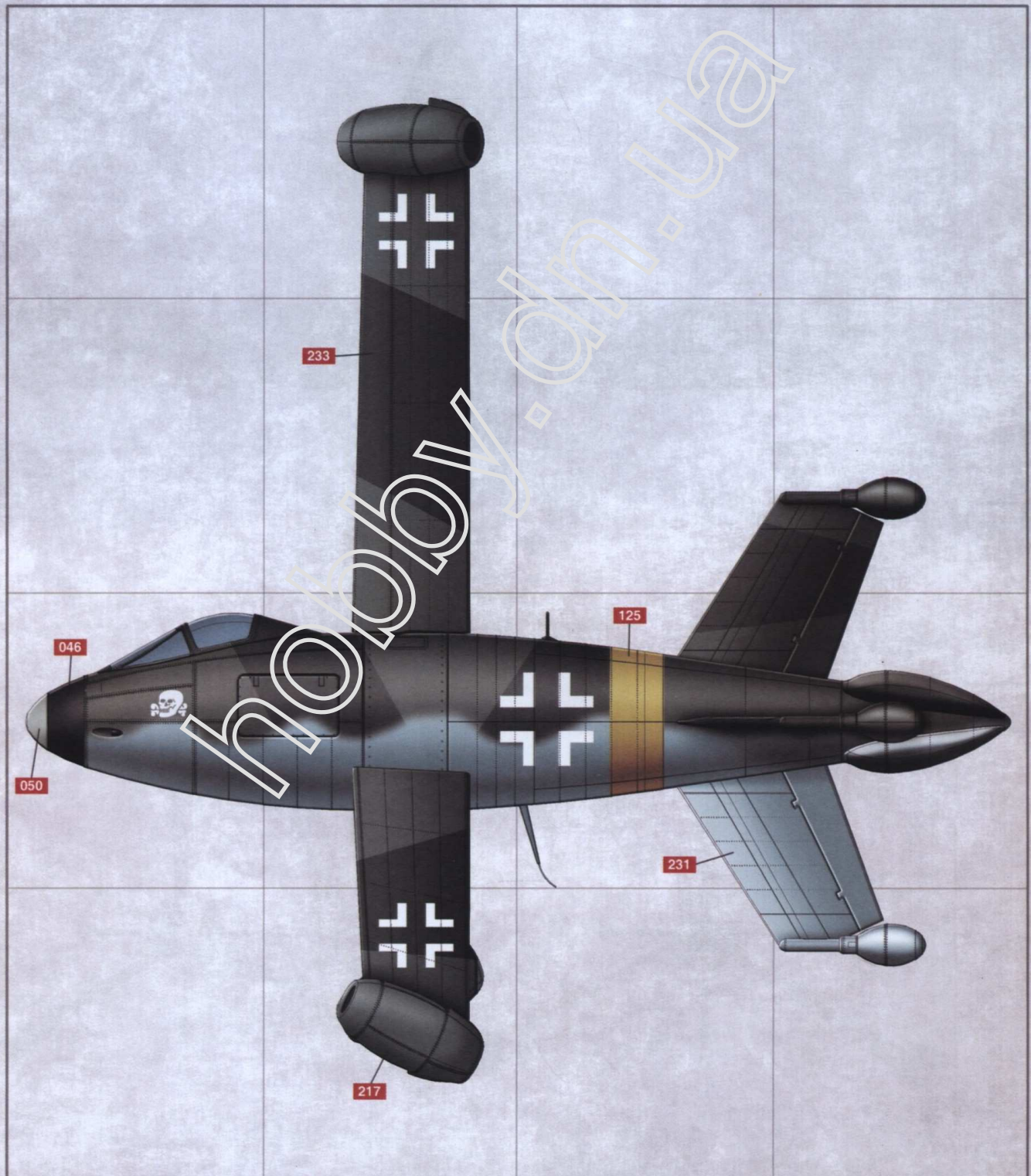
Painting and Marking Guide

A.MIG 125	RLM04 GELB	A.MIG 217	RLM02 GRAU	A.MIG 231	RLM65 Hellblau
A.MIG 1616	PLW Orange Brown	A.MIG 1608	PLW Dark Green Grey	A.MIG 1610	PLW TAN Grey
A.MIG 233	RLM71 Dunkelgrün	A.MIG 046	Matt Black	A.MIG 050	Matt White
A.MIG 1608	PLW Dark Green Grey				

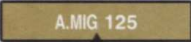
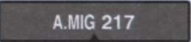
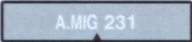
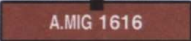
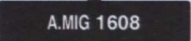
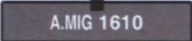
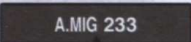
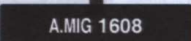


Painting and Marking Guide

A.MIG 125	RLM04 GELB	A.MIG 217	RLM02 GRAU	A.MIG 231	RLM65 Hellblau
A.MIG 1616	PLW Orange Brown	A.MIG 1608	PLW Dark Green Grey	A.MIG 1610	PLW TAN Grey
A.MIG 233	RLM71 Dunkelgrün	A.MIG 046	Matt Black	A.MIG 050	Matt White
A.MIG 1608	PLW Dark Green Grey				


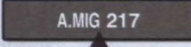
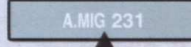
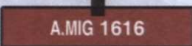
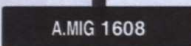
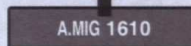
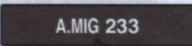
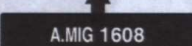


Painting and Marking Guide

 A.MIG 125	RLM04 GELB	 A.MIG 217	RLM02 GRAU	 A.MIG 231	RLM65 Hellblau
 A.MIG 1616	PLW Orange Brown	 A.MIG 1608	PLW Dark Green Grey	 A.MIG 1610	PLW TAN Grey
 A.MIG 233	RLM71 Dunkelgrün				
 A.MIG 1608	PLW Dark Green Grey				


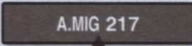
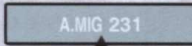
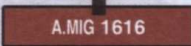
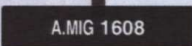
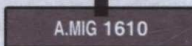
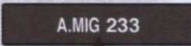
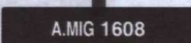


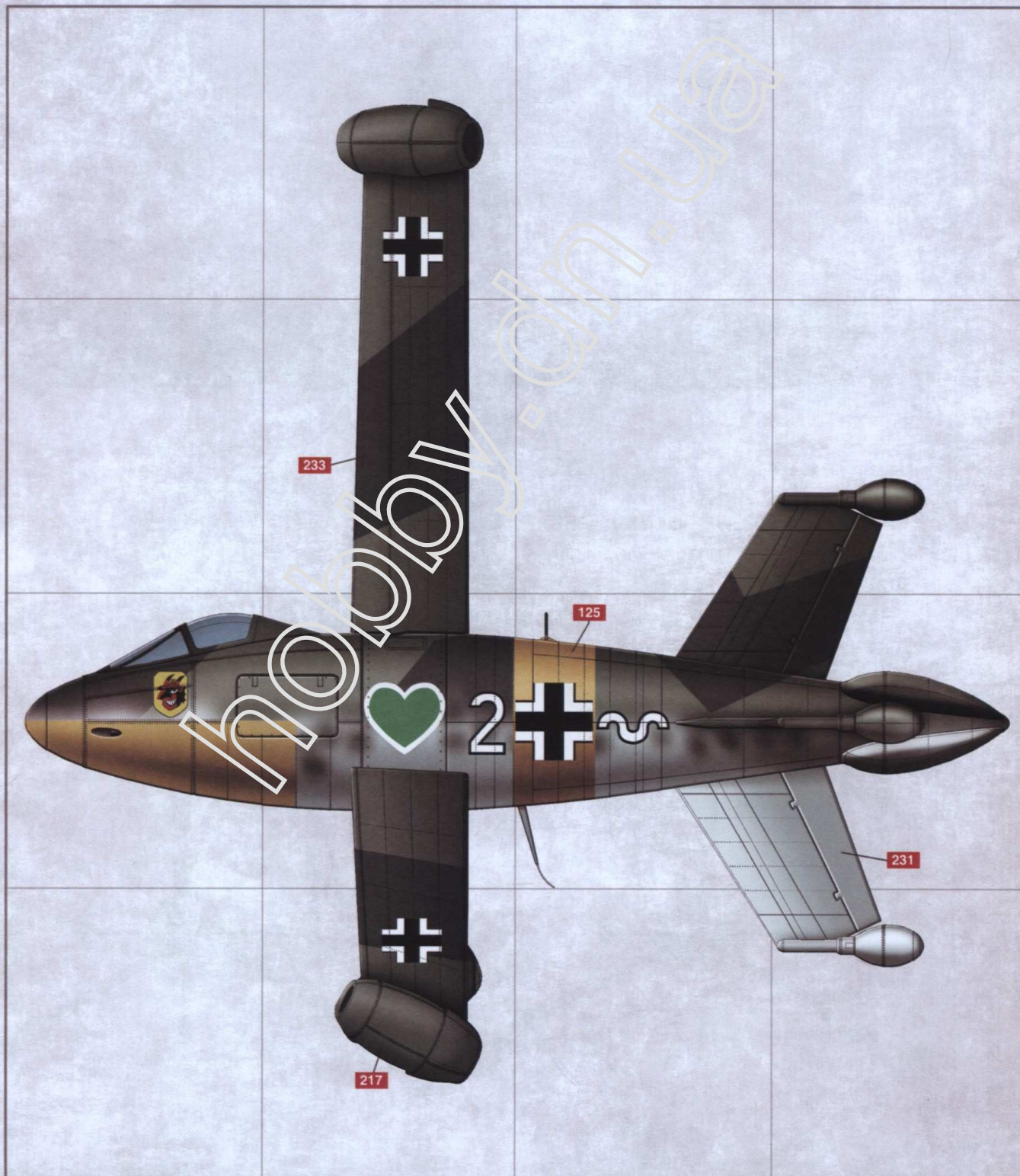
Painting and Marking Guide

 A.MIG 125	RLM04 GELB	 A.MIG 217	RLM02 GRAU	 A.MIG 231	RLM65 Hellblau
 A.MIG 1616	PLW Orange Brown	 A.MIG 1608	PLW Dark Green Grey	 A.MIG 1610	PLW TAN Grey
 A.MIG 233	RLM71 Dunkelgrün				
 A.MIG 1608	PLW Dark Green Grey				



Painting and Marking Guide

 A.MIG 125	RLM04 GELB	 A.MIG 217	RLM02 GRAU	 A.MIG 231	RLM65 Hellblau
 A.MIG 1616	PLW Orange Brown	 A.MIG 1608	PLW Dark Green Grey	 A.MIG 1610	PLW TAN Grey
 A.MIG 233	RLM71 Dunkelgrün				
 A.MIG 1608	PLW Dark Green Grey				



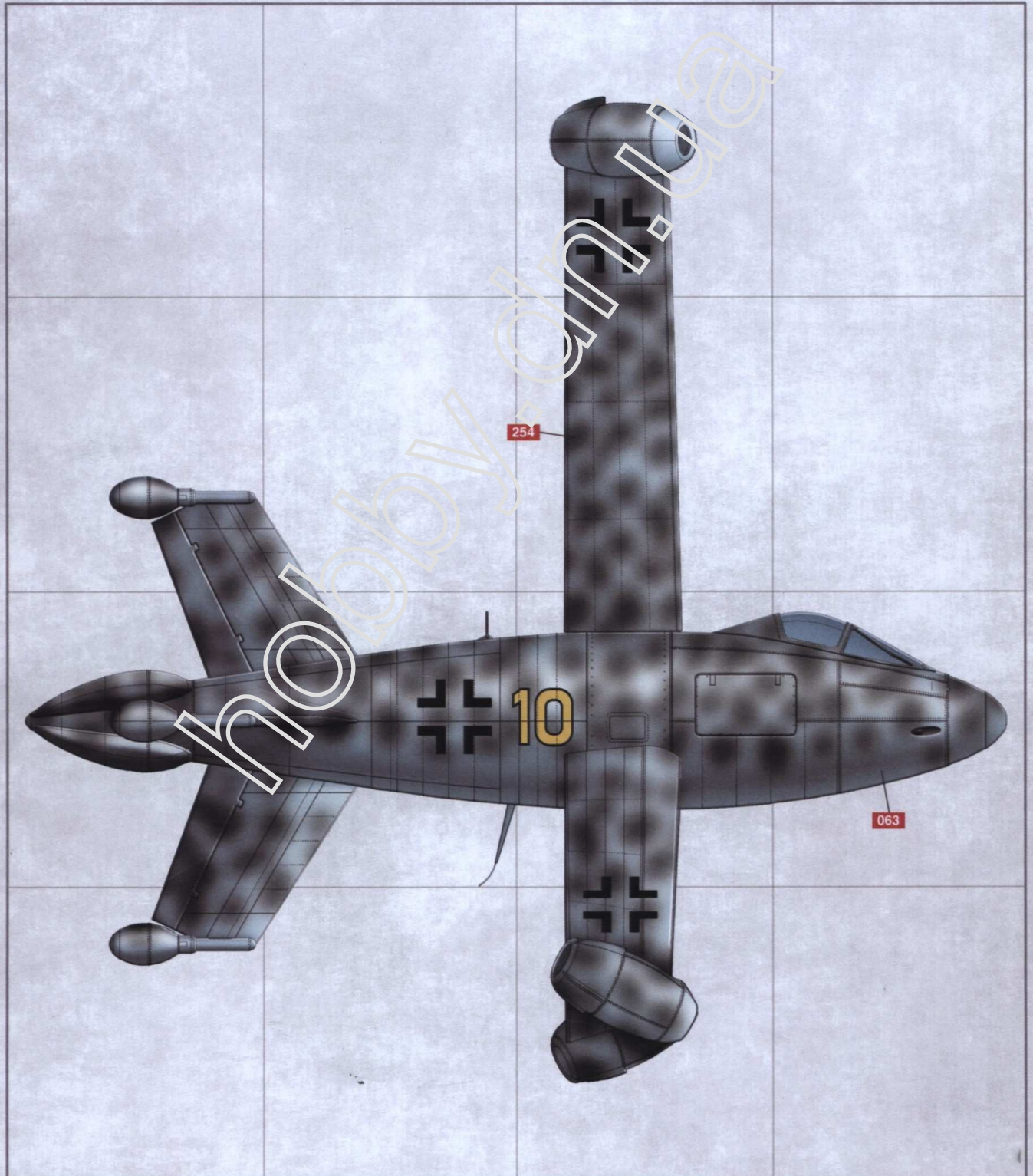
Painting and Marking Guide

A.MIG 063	RLM76 Pale Grey	A.MIG 254	RLM75 Grauviolett
A.MIG 1601	PLW Medium Grey	A.MIG 1602	PLW Deep Grey



Painting and Marking Guide

A.MIG 063	RLM76 Pale Grey	A.MIG 254	RLM75 Grauviolett
A.MIG 1601	PLW Medium Grey	A.MIG 1602	PLW Deep Grey



Painting and Marking Guide

A.MIG 063

RLM76 Pale Grey

A.MIG 254

RLM75 Grauviolett

A.MIG 1601

PLW Medium Grey

A.MIG 1602

PLW Deep Grey

