

GTO™

Great Teacher Onizuka

©TORU FUJISAWA

ZO ONIZUKA SPECIAL



1

1/12 GTO・湘南純愛組!シリーズ
● ZII改 鬼塚スペシャル ●



作る前にご用意下さい

Prepare before assembly.



ニッパー nipper
カッター cutter
ピンセット tweezers



プラモデル用接着剤
plastic cement

組み立てる前に必ずお読み下さい。

Important information concerning this model kit

1. 組み立てモデルですので、作る前に組み立て説明書をお読み下さい。
2. 部品を取り出した後のビニール袋は、小さな子供が頭から被ったりすると窒息する危険がありますので、破り捨てして下さい。
3. 部品はきれいに切り取り、切り取ったあとのクズは捨てて下さい。
4. 部品は商品の都合上やむなく尖っている所がありますので危険です。使用目的以外は、絶対に遊ばないで下さい。特に小さなお子様のいる家庭では注意して下さい。
5. 部品の切り取りにはニッパーを使用し、バリ等の余分な部品はナイフ、ヤスリ等で仕上げます。また、ニッパー、ナイフ、ヤスリ等を不用意に取り扱うと、刃先等で手、指、足などを切る可能性がありますので10才以下の方は、保護者の方が行なって下さい。
6. 小さな部品がありますので、誤って飲み込まないように注意して下さい。窒息などの危険があります。誤飲の危険がありますので、対象年齢未満のお子様には絶対に与えないで下さい。
7. (接着剤、塗料を使用する場合は、下記に注意して下さい。)
 - ★接着剤、塗料は口の中に入れてしないで下さい。中毒の危険があります。
 - ★接着剤、塗料が目に入った時は、すぐに大量の水で洗い流して、医師に相談して下さい。
 - ★閉め切った室内では使用しないで下さい。中毒の危険があります。
 - ★近くでの火の使用も絶対に止めて下さい。引火する危険があります。
8. 直射日光の当たる場所や、高温・多湿になる場所には放置しないで下さい。

- Carefully read and fully understand the instructions before commencing assembly. A supervising adult should also read the instructions if a child assembles this model. Please keep all instruction information for future reference.
- Choking hazard, small parts not for children under 3 years old. Recommended for children are 10 years up.
- All materials for fastening or packing purpose are not part of the toy and should be discarded for child safety.
- Plastic parts removed from the trees can have sharp pointed edges. Carefully remove these parts and smooth the edges with a file or an emery board.
- When assembling this model kit, tools including knives are used. Extra care should be taken to avoid personal injury.
- Faint and cement recommended for use with this model kit should be applied in a well ventilated area. They must not be inhaled or taken internally. Keep away from eyes.
- Glue and paint are not included in this kit and must be purchased separately.
- Don't leave the products in the direct rays and in high temperature and high humidity.

〈デカールの貼り方 How to apply decals〉

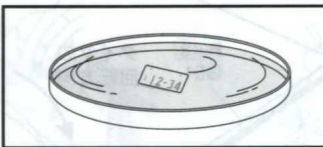
- このキットに入っているデカールは水貼りデカールを使用しています。貼る際は下記の要領で貼って下さい。
- The decals used for this model kit are particular. Please follow the instruction below when applying decals

①



- ・貼りたいデカールの形に合わせて、はさみやカッターナイフ等でデカールを台紙ごと切り取ります。
- ・ Cut out the decal into the desired shape by scissors and cutter.

②



- ・デカールを水に10~20秒程つけます。
- ・ Dip the decal in water for 10 to 20 seconds.

③



- ・貼りたい所に台紙ごとデカールを置き、ピンセット等でデカールを台紙から静かにずらします。
- ・デカールの位置を調整しながらやわらかい布で水分を拭き取ります。
- ・ Put the decal on the desired place and slide it gently from its backing sheet by tweezers.
- ・ Adjust the decal position and dry excess water with a soft cloth

※デカールの上からクリアーを吹く時は、「水性ホビーカラー」または「トップコート(水性スプレー)」をご使用下さい。
※Please use water paint or topcoat when spraying over decals.

(株)アオシマ文化教材社
AOSHIMA BUNKA KYOZAI Co. Ltd.

〒420-0922 静岡市葵区流通センター12番3号
12-3 RYUTSU CENTER, AOI-KU, SHIZUOKA CITY, SHIZUOKA 420-0922, JAPAN

使用色

ホワイト (WHITE)	H1	C1	メタリックグリーン (METALLIC GREEN)	H89	C77
ブラック (BLACK)	H2	C2	クリアレッド (CLEAR RED)	H90	C47
シルバー (SILVER)	H8	C8	クリアオレンジ (CLEAR ORANGE)	H92	C49
ゴールド (GOLD)	H9	C9			
つや消しブラック (FLAT BLACK)	H12	C33			
メタリックレッド (METALLIC RED)	H87	C75			
メタリックブルー (METALLIC BLUE)	H88	C76			

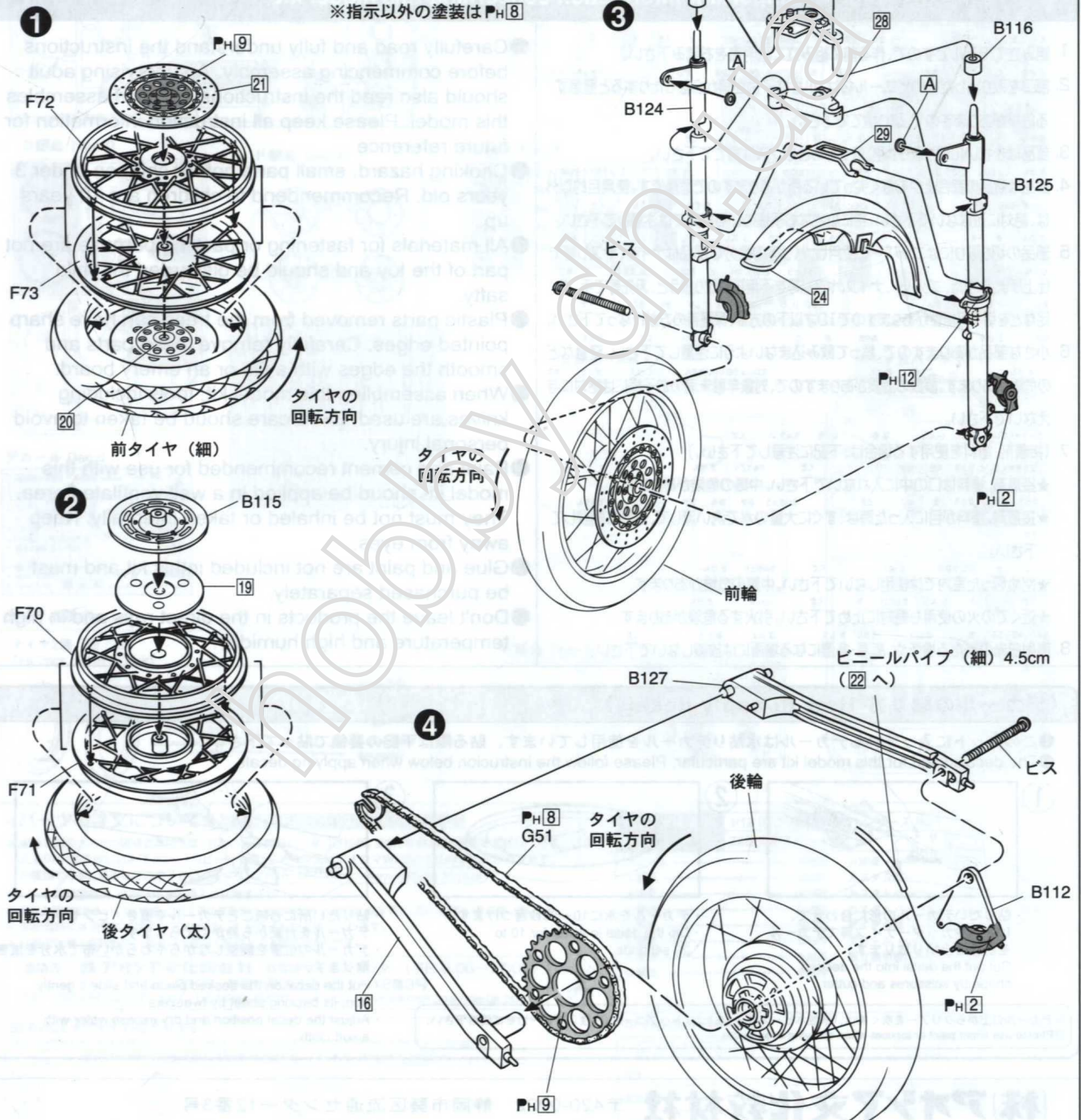
- 水性ホビーカラーと **Mr.COLOR** はまぜられません。
- H□ は株式会社 GSIクレオス 水性ホビーカラーの色番号です。
- C■ は **Mr.COLOR** の色番号です。
- ★ 塗料およびプラモデル用接着剤は別にお買い求め下さい。
- 工具、塗料についての詳しい使用方法は、各商品の説明をご覧ください。
- Can't mix AQUEOUS HOBBY COLOR and Mr. Color.
- H□ is the color number of AQUEOUS HOBBY COLOR of GSI Creos Corporation.
- C■ is the color number of Mr. Color of GSI Creos Corporation.
- ★ As this kit does not include any paint and/or glue, please buy them by separately.
- Please see the instructions of each product for the use of tools and paints in details.

※プラモデルの塗装には、必ずプラモデル用の塗料をご使用下さい。
use special paint for plastic models.

■はペイントマークです。← 接着します ← ---- 接着しません

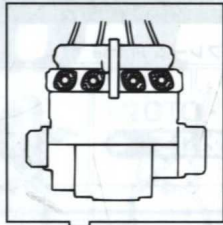
■ is Paint Mark ← is the instruction of gluing. ← ---- is the location no gluing.

※ □ の番号はZIIカスタムパーツの番号です。



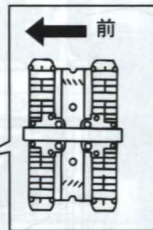
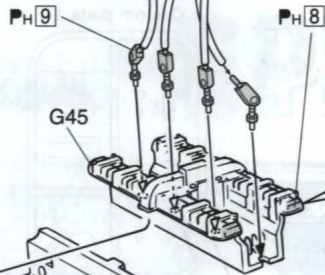
5

A25の取り付け位置

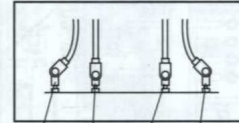


(タンク内側へ)

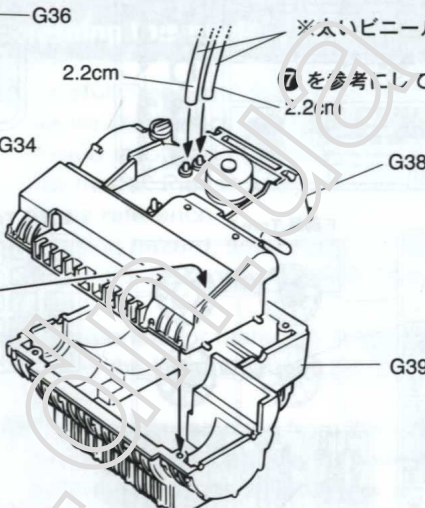
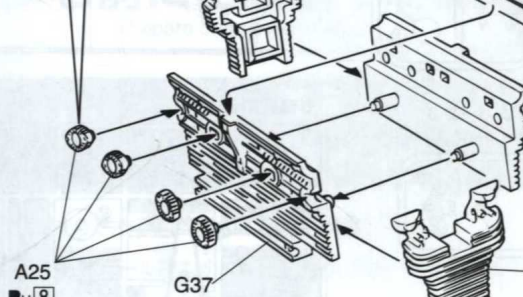
※細いビニールパイプを2cmに切り接着して下さい。
※4・5は先にビニールパイプをつけてからG45に接着して下さい。



プラグの取り付け方

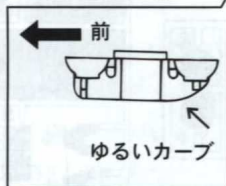


向きに注意



※太いビニールパイプ
⑦を参考にして下さい。
2.2mm

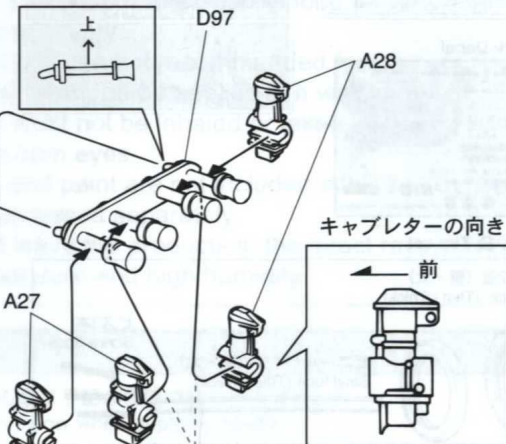
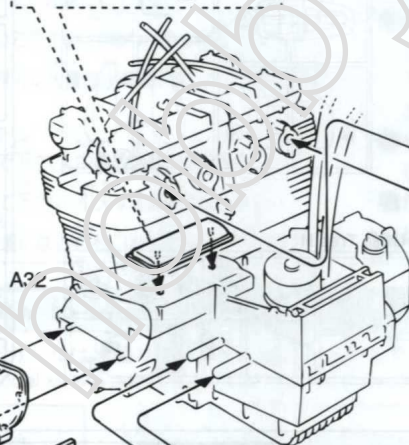
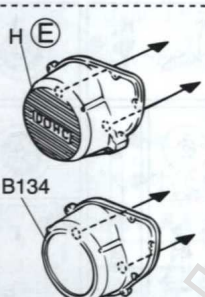
上から見た図



※エンジン全体はPH2

6

指示以外の塗装はPH8

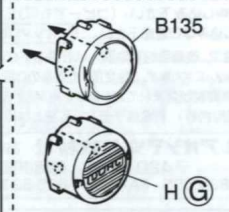
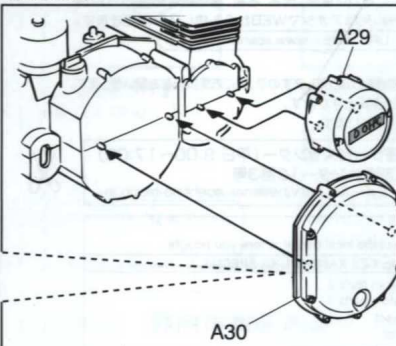


内側の2個を先に接着します。
(下から通す。)

オプションパーツ



●反対側

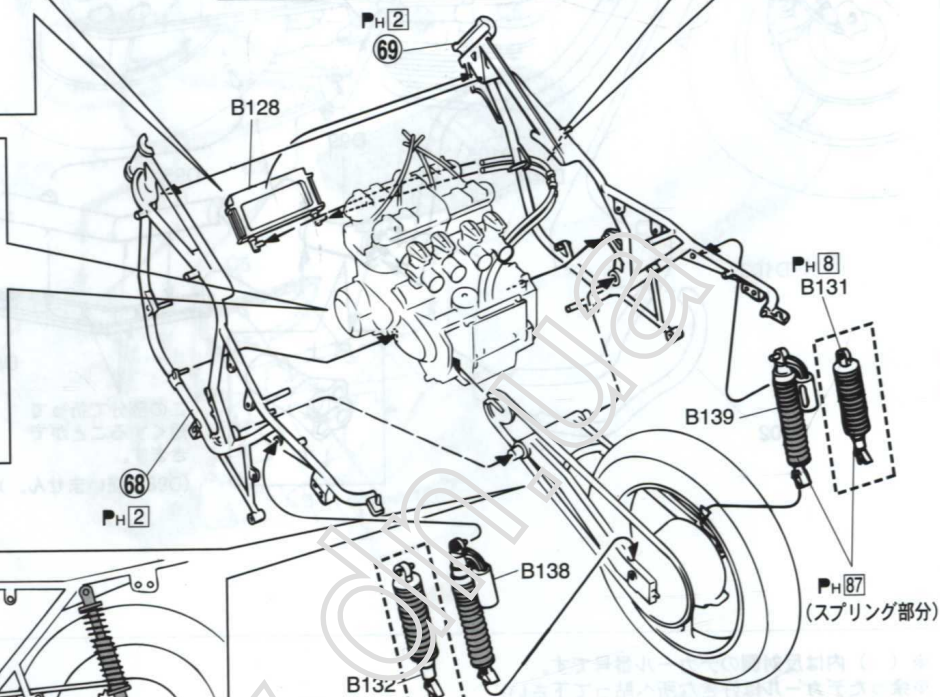
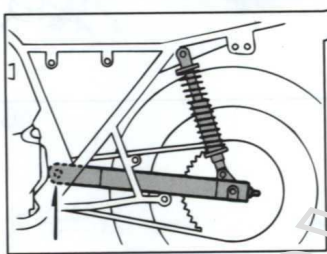
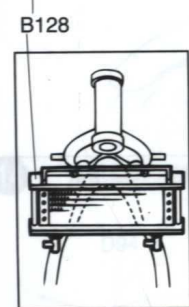
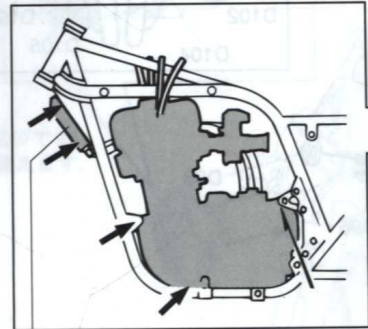
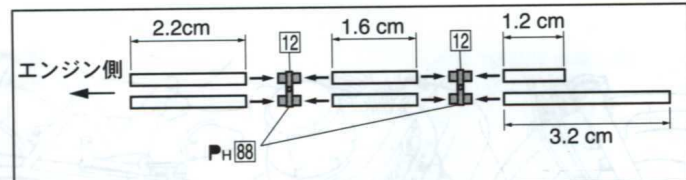
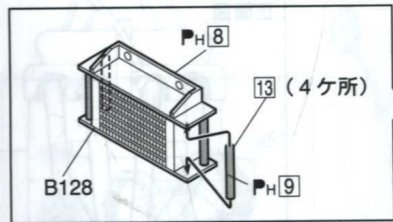
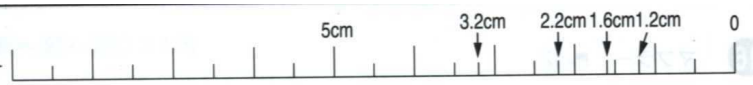


HE・HD・A31・A33・B134の部品は
どれかを選択して取り付けして下さい。

HF・HG・A29・A30・B135の部品は
どれかを選択して取り付けして下さい。

7

※この目盛りを参考にビニールパイプ(太)を切って下さい。



※リアサスペンション部品はどちらか選択して取り付けて下さい。

8

※指示の以外の塗装は PH8

■ : PH12

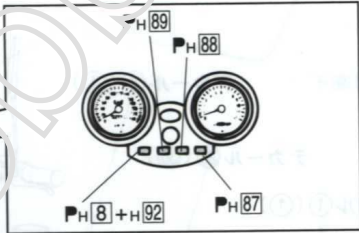
デカール 25

デカール 27

G42

デカール 26

E91



ビニールパイプ (細) 8 cm

PH92 E91

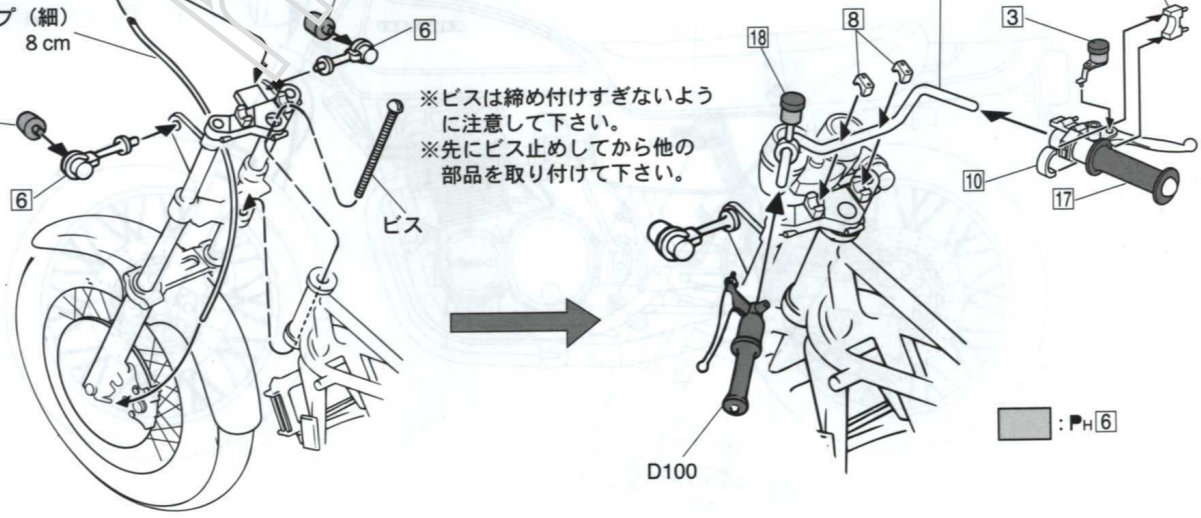
6

ビス

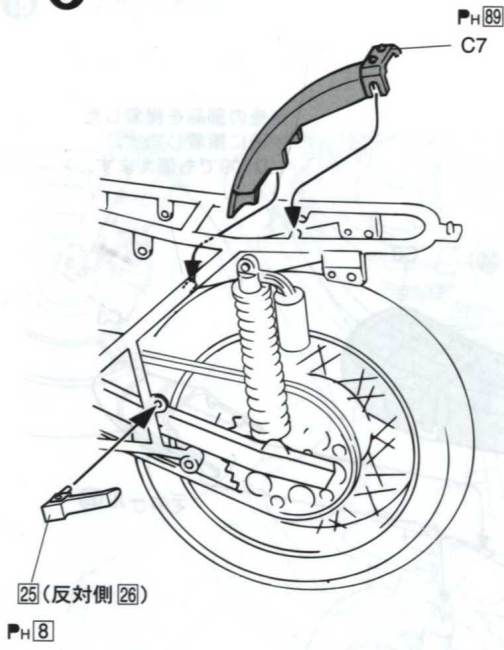
※ビスは締め付けすぎないように注意して下さい。
※先にビス止めてから他の部品を取り付けて下さい。

H①, H⑫でも使えます。
好きな角度で接着して下さい。

H①

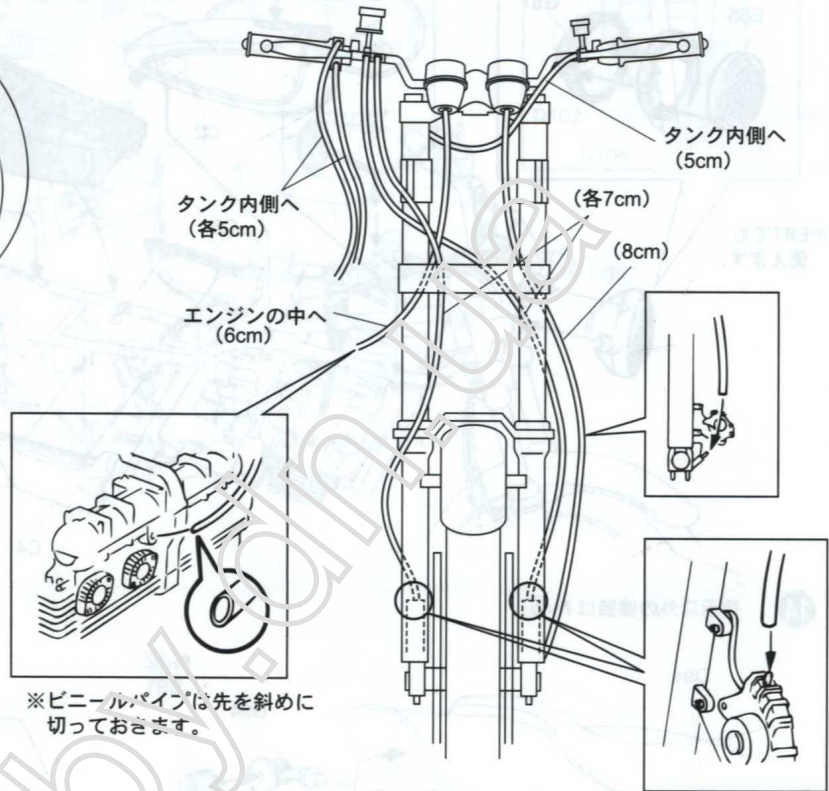


9



10

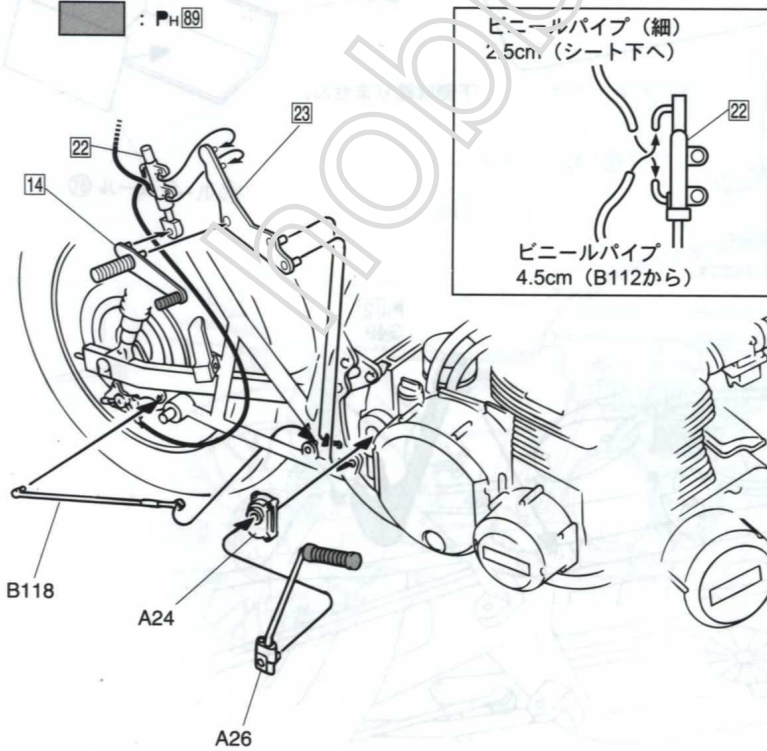
※全部、細いビニールパイプを使います。
 ※各部品が完全に接着してからパイプを取り付けて下さい。(図はHJを使用した場合)



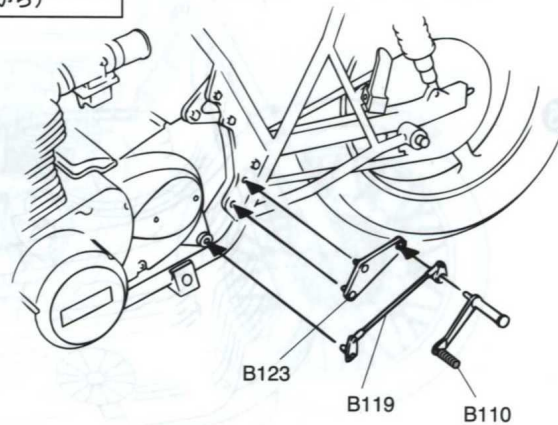
11

指示以外の塗装は PH8

■ : PH89



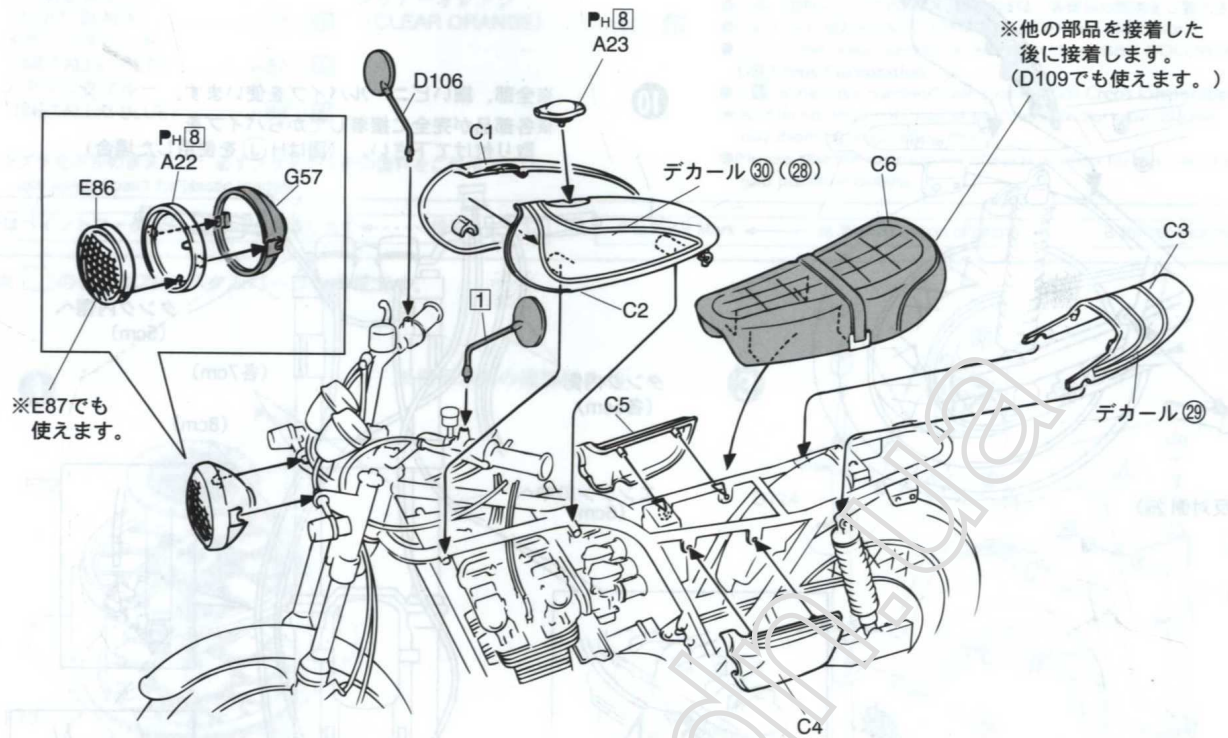
12



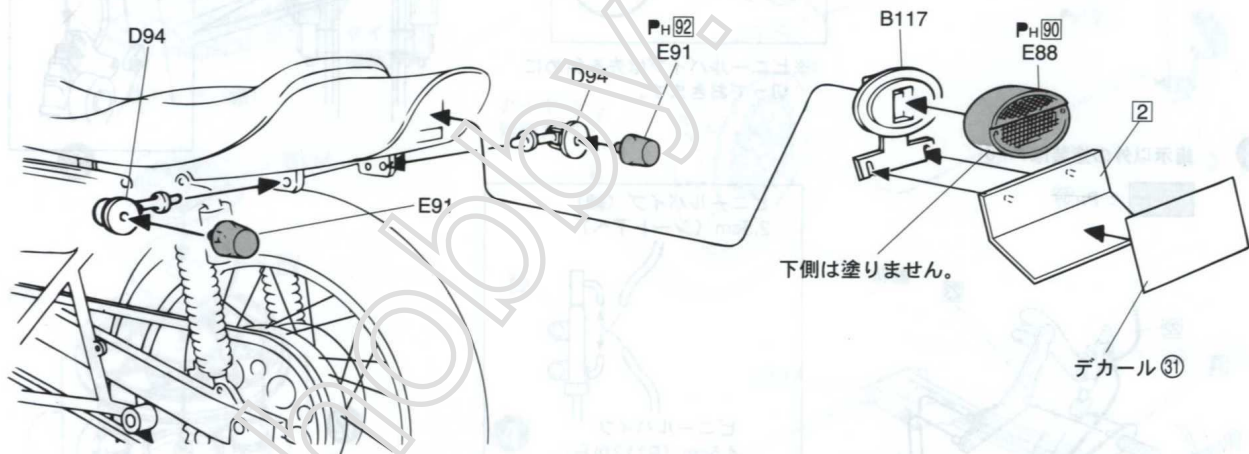
13 タンク、サイドカバー、テールカウル : PH9+H87+H90+H92 (1:1:1:3)

■ : PH12

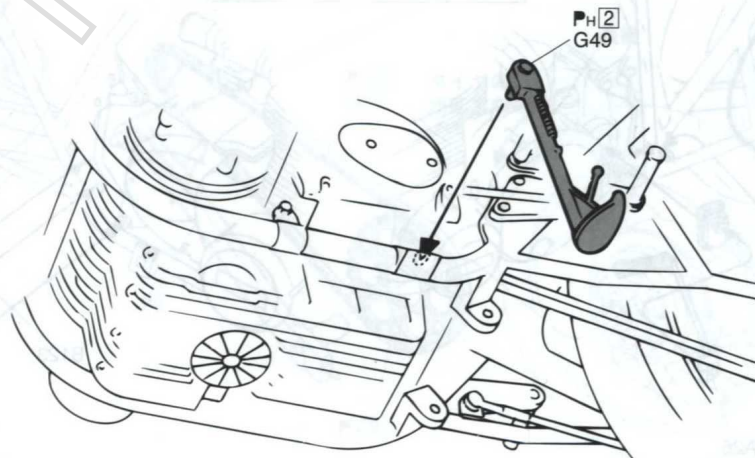
※ () は反対側のデカール番号です。

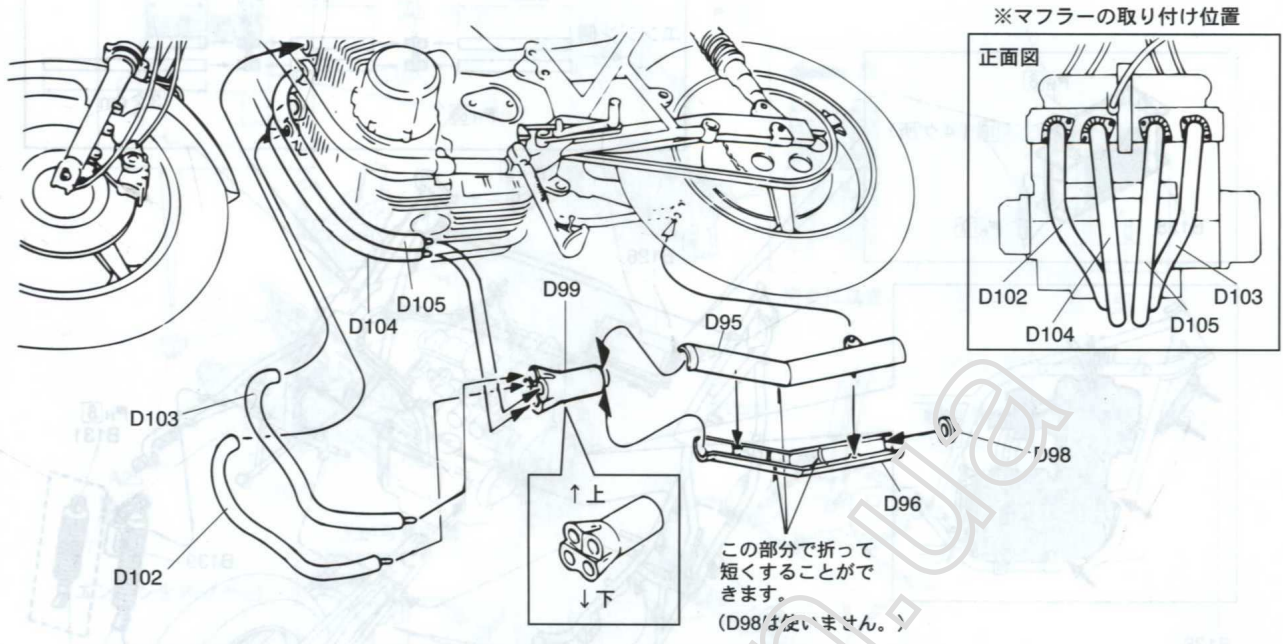


14 指示以外の塗装は PH8

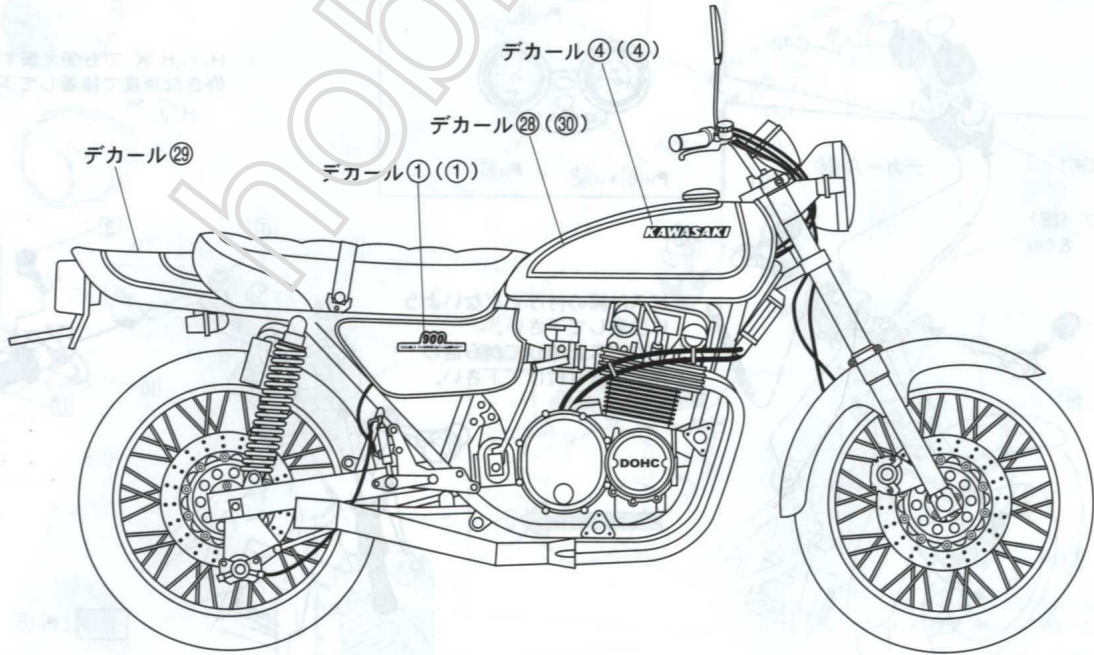


15





※ () 内は反対側のデカール番号です。
 ※余ったデカールは好きな所へ貼って下さい。





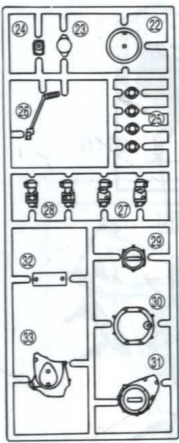
組み立てる前に部品・デカール等、キット内容をよくお確かめ下さい。
 万一、欠品や不良品がありましたらお客様サービスセンターまでご連絡下さい。

Please confirm the product contents with the following PARTS LIST before assembly.

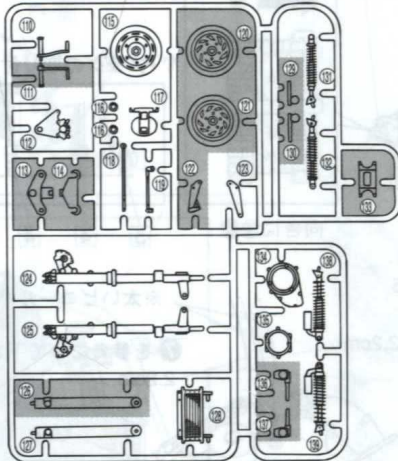
部品図
PARTS LIST

の部品は使用しません。
Not for use

A部品 Tree A



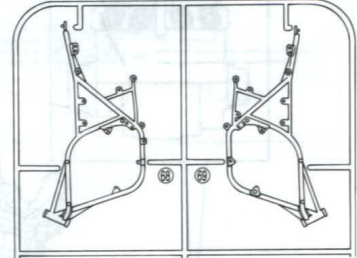
B部品 Tree B



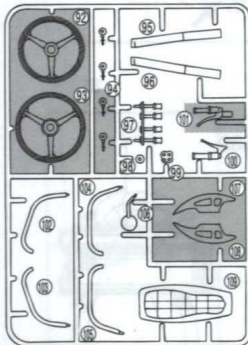
カスタムパーツ1
Custom parts 1



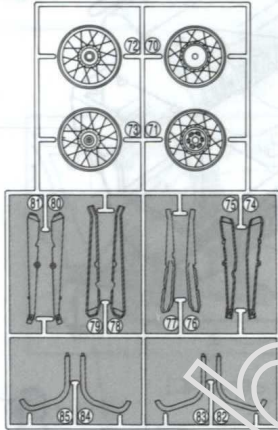
フレーム Frame



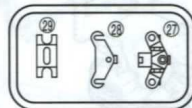
D部品 Tree D



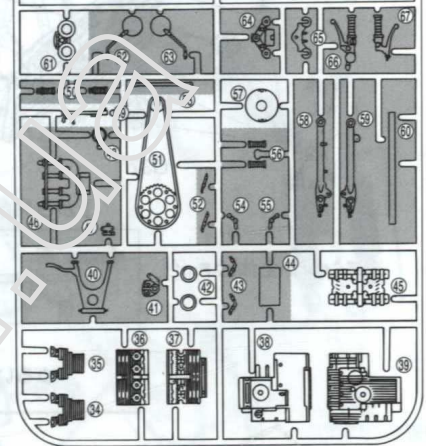
F部品 Tree F



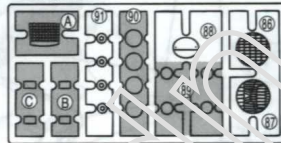
カスタムパーツ3
Custom parts 3



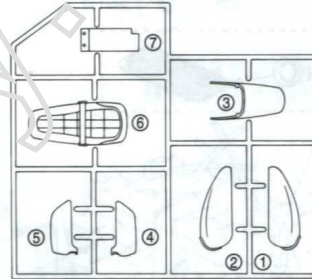
G部品 Tree G



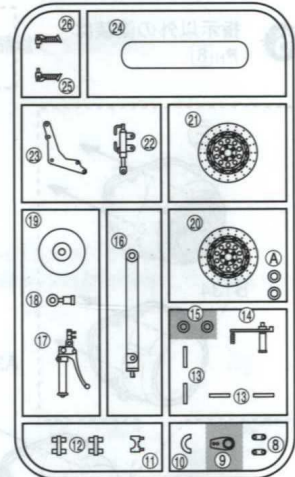
E部品 Tree E



C部品 Tree C



カスタムパーツ2
Custom parts 2

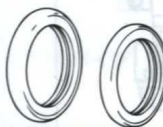


デカール Decal



タイヤ小袋 Tire set

タイヤ2個 (細・太)
Tire 2pcs. (Thin / Thick)

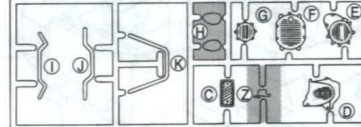


ビニールパイプ (細・太)
Binyl tube (Thin / Thick)

ビス3本
Screw 3pcs.



H部品 Tree H



<パーツの注文について> お届けには2~3週間かかる場合があります。

★ 部品を紛失されたり破損された方は、右記の必要部品に○をつけ住所、氏名、名前、電話番号を明記しハガキ又はFAXにて申し込み下さい。(コピーでも可)Eメール又はアオシマWEBからも申し込みができます。お電話での申し込みはご遠慮下さい。(アオシマWEB URL: <http://www.aoshima-bk.co.jp>)

- ※ パーツの複数注文、改造目的での購入はご遠慮下さい。
- ※ 商品の代金は先払いになります。ご注文頂いた商品の請求明細をお送り致しますので、先にお支払いをお願い致します。
- ※ 部品価格には消費税が含まれております。※ 別途送料が必要となります。
- ※ 商品の仕様(成型色等)、料金は予告なく変更となる場合があります。

連絡先: (株)アオシマ文化教材社 お客様サービスセンター(平日 9:00~17:00)
〒420-0922 静岡県葵区流通センター12番3号
TEL: 054-263-2595 FAX: 054-265-5230 Eメール: service@mail.aoshima-bk.co.jp

SERVICE AFTER THE SALES

Only claims can be accepted. Not for Sales. Please contact the local dealer where you bought.

1/24 GTO SYOUNANJUNAI GUMI SERIES No.1 ZII KAI ONIZUKA SPECIAL

Frame	Tree E	Custom parts 2
Tree A	Tree F	Custom parts 3
Tree B	Tree G	Tire set
Tree C	Tree H	Decal
Tree D	Custom parts 1	Assembling instructions

シリーズ名・番号 1/12 GTO・湘南純愛組!シリーズ No.1

商品名 ZII改鬼塚スペシャル

フレーム	500円	H部品	700円
A部品	400円	カスタムパーツ1	600円
B部品	600円	カスタムパーツ2	600円
C部品	500円	カスタムパーツ3	500円
D部品	600円	タイヤ小袋	500円
E部品	500円	デカール	800円
F部品	500円	組立説明書	200円
G部品	500円		

For Japanese use only

2016.12.ME

□□□□-□□□□

住所

電話番号 () -

氏名