

★ 1/72 Military Model Kit Series 1/72 ミリタリーモデルキットシリーズ No.07

JGSDF MATERIAL CARRIER VEHICLE (2 VEHICLE SET)



07

陸上自衛隊 資材運搬車  
(2両セット)

### 組み立てる前に必ずお読み下さい。

- 組み立てモデルですので、作る前に組み立て説明書をお読み下さい。
- 部品を取り出した後のビニール袋は、小さな子供が頭から被ったりすると窒息する危険がありますので、破り捨てして下さい。
- 部品はきれいに切り取り、切り取ったあとのクズは捨てして下さい。
- 部品は商品の都合上やむを得ず尖っている所がありますので危険です。使用目的以外は、絶対に遊ばないで下さい。特に小さなお子様のいる家庭では注意して下さい。
- 部品の切り取りにはニッパーを使用し、バリ等の余分な部品はナイフ、ヤスリ等で仕上げます。また、ニッパー、ナイフ、ヤスリ等を不用意に取り扱うと、刃先等で手、指、足を切る可能性がありますので10才以下の方は、保護者の方が行って下さい。
- 小さな部品がありますので、誤って飲み込まないように注意して下さい。窒息などの危険があります。誤飲の危険がありますので、対象年齢未満のお子様には絶対に与えないで下さい。
- (接着剤、塗料を使用する場合は、下記に注意して下さい。) 接着剤、塗料は口の中に入れて下さい。中毒の危険があります。接着剤、塗料が目に入った時は、すぐに大量の水で洗い流して、医師に相談して下さい。閉め切った室内では使用しないで下さい。中毒の危険があります。近くでの火の使用も絶対に止めて下さい。引火する危険があります。
- 直射日光の当たる場所や、高温・多湿になる場所には放置しないで下さい。

### Important Information to be Read before Assembling this Product

- This model needs to be assembled. Read the assembly instructions before beginning to assemble it.
- After taking the product out of the plastic bag, tear the plastic bag and discard it, since there will be a danger of suffocation if young children place the bag over their head.
- Cleanly clip the parts from the trees, and discard the trees after all the parts have been clipped.
- Due to manufacturing circumstances it is unavoidable that there will be sharp places which will be dangerous. Be sure not to play with the contents such as by using them for other purposes. Households with young children should be particularly careful.
- Use nippers for removing parts, and finish any burr remaining on parts using a knife or file. Because the mishandling of nippers, cutter knives or files may result in sharp edges cutting hands, fingers, or legs, children younger than 10 years old should have the work carried out by a parent or guardian.
- As the kit contains small parts, take care not to swallow them by mistake, since there may be a danger of choking. Due to the danger of mistakenly swallowing parts, be absolutely certain not give them to children younger than the target age.
- (In the situation where you use cement or paints, take care of the following points) Do not put cement or paint in your mouth, since there will be a danger of poisoning. If cement or paint gets in your eyes, immediately wash it away with a large amount of water and consult a doctor. Do not use cement or paint in enclosed rooms, since there will be a danger of poisoning. Absolutely do not use cement or paint near sources of flame, since there will be a danger of ignition.
- Do not leave the product in locations subject to direct sunlight or in places with high temperatures or much humidity.

### Information importante à lire avant de monter ce modèle :

- Ce modèle doit être assemblé. Lisez les instructions de montage avant de commencer l'assemblage.
- Après déballage du kit, veillez à vous débarrasser des sacs en plastique pour éviter tout risque d'étouffement des enfants en bas âge qui pourraient les placer sur leur tête.
- Détachez soigneusement les branches d'arbres, et jetez les déchets.
- En raison des conditions de fabrication, certaines pièces possèdent des parties pointues qui peuvent être dangereuses. S'assurer de ne pas jouer avec le contenu en l'utilisant pour d'autres buts. Les familles ayant des enfants en bas âge devront faire très attention.
- Utilisez une pince coupante pour dégrapper les pièces, et éliminez toutes les bavures résiduelles sur les pièces à l'aide d'un couteau de modélisme ou d'une lime. Puisqu'une manipulation incorrecte des pinces, des couteaux de modélisme ou des limes peut se produire, il y a un risque de blessure des mains, des doigts ou des jambes. Les enfants de moins de 10 ans devront demander à leurs parents ou leur gardien d'effectuer les travaux.
- Ce kit contient de petites pièces, ne convient pas à des enfants en-dessous de l'âge prévu pour l'usage de ce produit: risque d'étouffement. Du fait d'un risque d'étouffement, soyez absolument sûr que ne pas les donner aux enfants plus jeunes que l'âge prévu pour l'usage de ce produit.
- Lorsque vous utilisez de la colle et des peintures, suivez attentivement les points suivants: La colle et les peintures ne doivent pas être ingérées, car il y a un risque d'empoisonnement. Si la colle ou les peintures entrent en contact avec les yeux, lavez avec une grande quantité d'eau et contactez immédiatement un docteur. N'utilisez pas la colle ou les peintures dans des endroits fermés, car il y a un risque d'empoisonnement, veillez à travailler dans un endroit bien ventilé ou près d'une fenêtre ouverte. N'utilisez pas la colle ou les peintures près de sources de chaleur ou d'une flamme, car il y a un risque d'incendie.
- Ne laissez pas ce produit dans des endroits exposés directement à la lumière du soleil ou dans des endroits à forte température ou humides.

### Wichtige Information vor dem Montieren dieses Modellsatzes:

- Dieses Modell muss montiert werden. Lesen Sie vor der Montage die Montageanweisungen durch.
- Nach dem Entfernen der Teile des Modellsatzes reißen Sie die Plastikverpackungstüte auf, um zu verhindern, dass kleine Kinder damit spielen und sie sich über den Kopf ziehen, dabei besteht Erstickengefahr.
- Lösen Sie die Bausatzteile vorsichtig aus den Spritzlingen und entsorgen Sie den Abfall.
- Herstellungsbedingt ist es unvermeidlich, dass es scharfkantige Stellen gibt, die gefährlich sein können. Stellen Sie sicher, den Inhalt nicht zu anderen als den vorgesehenen Zwecken zu verwenden. Bausätze wegen verschluckbarer Kleinteile außerhalb der Reichweite von Kindern aufbewahren.
- Verwenden Sie eine Kneifzange zum Entfernen von Teilen und entfernen Sie Grate mit einem Messer oder einer Feile. Durch falschen Umgang mit Kneifzangen, Schneidmessern oder Feilen können scharfe Kanten mit Verletzungsgefahr entstehen. Daher nicht geeignet für Kinder unter 10 Jahren und nur unter Aufsicht eines erfahrenen Erwachsenen.
- Der Bausatz enthält verschluckbare Kleinteile. Es besteht Erstickengefahr! Bewahren Sie die Teile daher außerhalb der Reichweite von Kindern auf.
- Bei Verwendung von Klebstoffen und Lacken achten Sie auf die folgenden Punkte: Klebstoffe und Lacke dürfen nicht verschluckt werden, da Vergiftungsgefahr besteht. Falls Klebstoffe oder Lacke in die Augen geraten, sofort mit viel fließendem Wasser ausspülen und anschließend einen Arzt aufsuchen. Klebstoffe und Lacke dürfen nicht an geschlossenen Orten verwendet werden, da beim Einatmen Vergiftungsgefahr besteht. Klebstoffe und Lacke dürfen nicht in der Nähe offener Flammen verwendet werden, da Entzündungsgefahr besteht.
- Legen Sie das Produkt nicht im direkten Sonnenlicht oder an Orten mit hohen Temperaturen oder Luftfeuchtigkeit ab.

### 组装前请务必阅读。

- 本品为组装模型。组装前请阅读组装说明书。
- 取出组装零件后的塑料袋，若被套在幼儿的头上，会有窒息的危险，应立即剪破丢弃。
- 正确剪下组装零件，并丢弃剩余的残品。
- 根据产品各部的组配，有些尖突零件比较危险，除组装外，严禁玩耍。特别是有关幼童的家庭更应注意。
- 应用钳子裁剪各部零件，毛边等多余部分用刻刀、锉刀加工。使用钳子、刻刀、锉刀时应注意安全，防止刀尖、刀刃划破手脚指头。未满14岁的儿童应在家长的指导下进行组装。
- 防止误食微小零件，否则会有窒息的危险。误食很危险，严禁让未满对年龄的儿童玩耍这些零件。
- (使用粘合剂、涂料时应注意以下事项。) 不要将粘合剂、涂料放入口中。否则会有中毒的危险。粘合剂、涂料不慎进入眼内时，应立即用大量清水冲洗后及时就医。不要在密封的房间内使用，否则会有中毒的危险。严禁在近火处使用，否则会引起火灾。
- 禁止放置在直射阳光、高温、潮湿等处。

(株)アオシマ文化教材社  
AOSHIMA BUNKA KYOZAI Co. Ltd.

〒420-0922 静岡市葵区流通センター12番3号  
12-3 RYUTSU CENTER, AOI-KU, SHIZUOKA CITY, SHIZUOKA 420-0922, JAPAN



**使用色**

ホワイト (WHITE).....	H <span style="border: 1px solid black; padding: 0 2px;">1</span> c <span style="border: 1px solid black; padding: 0 2px;">1</span>	クリアイエロー (CLEAR YELLOW).....	H <span style="border: 1px solid black; padding: 0 2px;">91</span> c <span style="border: 1px solid black; padding: 0 2px;">48</span>
レッド (RED).....	H <span style="border: 1px solid black; padding: 0 2px;">3</span> c <span style="border: 1px solid black; padding: 0 2px;">3</span>	クリアオレンジ (CLEAR ORANGE).....	H <span style="border: 1px solid black; padding: 0 2px;">92</span> c <span style="border: 1px solid black; padding: 0 2px;">49</span>
シルバー (SILVER).....	H <span style="border: 1px solid black; padding: 0 2px;">8</span> c <span style="border: 1px solid black; padding: 0 2px;">8</span>	濃緑色 3414 (DARK GREEN 3414).....	c <span style="border: 1px solid black; padding: 0 2px;">516</span>
つや消しブラック (FLAT BLACK).....	H <span style="border: 1px solid black; padding: 0 2px;">12</span> c <span style="border: 1px solid black; padding: 0 2px;">33</span>	茶色 3606 (BROWN 3606).....	c <span style="border: 1px solid black; padding: 0 2px;">517</span>
黒鉄色 (STEEL).....	H <span style="border: 1px solid black; padding: 0 2px;">18</span> c <span style="border: 1px solid black; padding: 0 2px;">28</span>		
クリアレッド (CLEAR RED).....	H <span style="border: 1px solid black; padding: 0 2px;">90</span> c <span style="border: 1px solid black; padding: 0 2px;">47</span>		

- 水性ホビーカラーと **Mr.COLOR** はまぜられません。
- H□ は 株式会社 GSIクレオス 水性ホビーカラー の色番号です。
- C□ は **Mr.COLOR** の色番号です。
- ★ 塗料およびプラモデル用接着剤は別にお買い求め下さい。
- 工具、塗料についての詳しい使用方法は、各商品の説明をご覧ください。
- Can't mix AQUEOUS HOBBY COLOR and Mr. Color.
- H□ is the color number of AQUEOUS HOBBY COLOR of GSI Creos Corporation.
- C□ is the color number of Mr. Color of GSI Creos Corporation
- ★ As this kit does not include any paint and/or glue, please buy them by separately.
- Please see the instructions of each product for the use of tools and paints in details.

※プラモデルの塗装には、必ずプラモデル用の塗料をご使用下さい。  
Use special paint for plastic models.



**作る前にご用意下さい**

Prepare before assembly.



カッター Cutter  
ニッパー Nipper  
ピンセット Tweezers



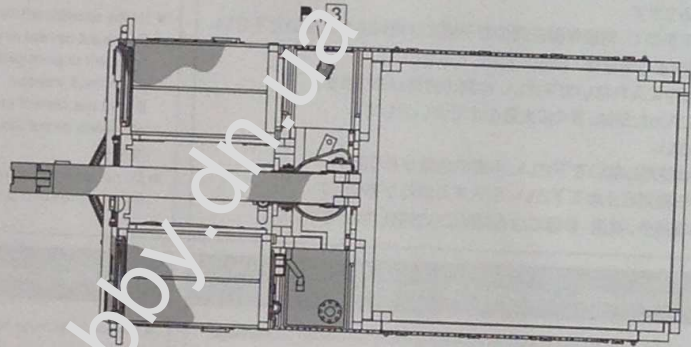
プラモデル用接着剤  
Plastic cement

**塗装説明 Paint Instruction**

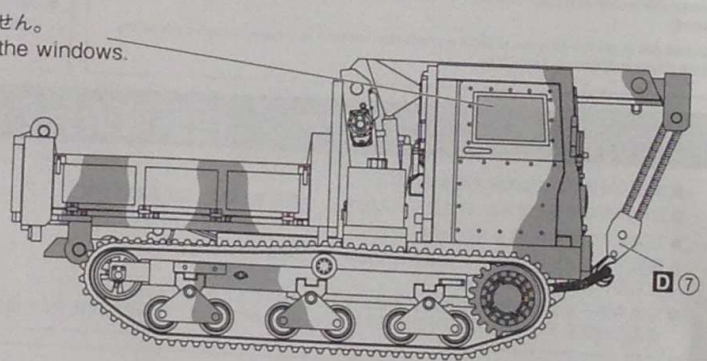
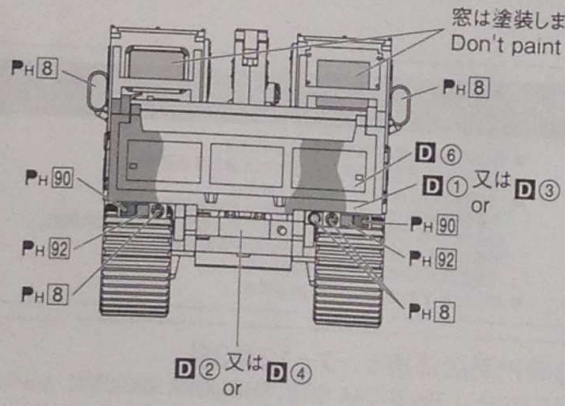
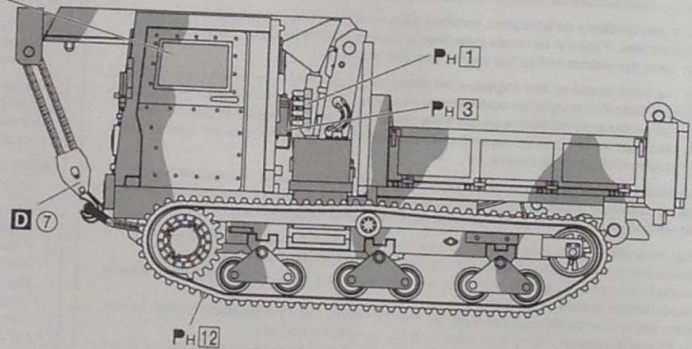
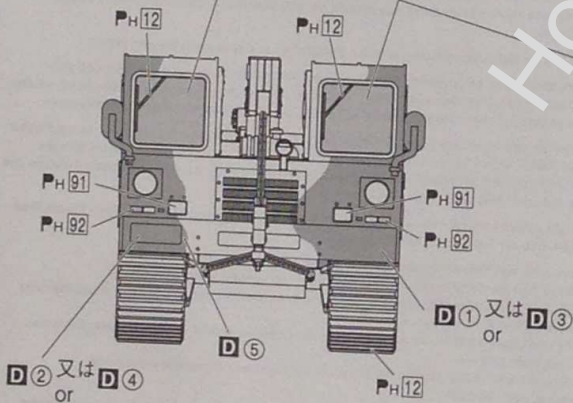
P c 516 (車体色)

P c 517 (迷彩色)

- ※ 塗装指示、デカール指示は説明書の指示と合わせて御活用下さい。  
The part number in ( ) correspondsto the opposite side.
- ※ 余ったデカールは好きな場所に貼って下さい。  
Stick the left decals to your favorite spots.
- ※ **D** はデカールの番号です。  
The number after **D** is the decal number.



窓は塗装しません。  
Don't paint the windows.

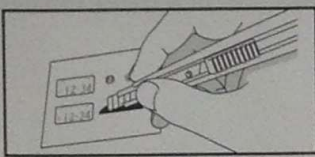




## <デカールの貼り方 How to apply decals>

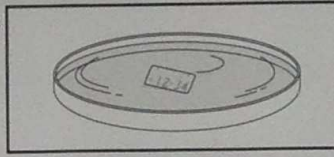
- このキットに入っているデカールは特殊なデカールを使用しています。貼る際は下記の要領で貼って下さい。
- The decals used for this model kit are particular. Please follow the instruction below when applying decals.

①



- ・貼りたいデカールの形に合わせて、はさみやカッターナイフ等でデカールを台紙ごと切り取ります。
- ・Cut out the decal into the desired shape by scissors and cutter.

②



- ・デカールを水に10~20秒程つけます。
- ・Dip the decal in water for 10 to 20 seconds.

③



- ・貼りたい所に台紙ごとデカールを置き、ピンセット等でデカールを台紙から静かにずらします。
- ・デカールの位置を調整しながらやわらかい布で水分を拭き取ります。
- ・Put the decal on the desired place and slide it gently from its backing sheet by tweezers.
- ・Adjust the decal position and dry excess water with a soft cloth.

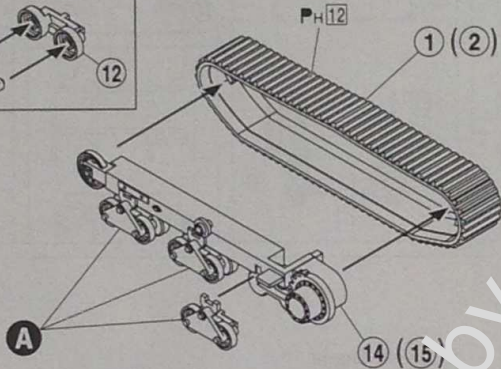
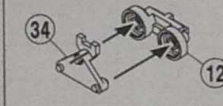
- ※デカールの上からクリアーを吹く時は、「水性ホビーカラー」または「トップコート(水性スプレー)」をご使用下さい。
- ※ Please use water paint or topcoat when spraying over decals.

▶はペイントマークです。←—— 接着します ←----- 接着しません

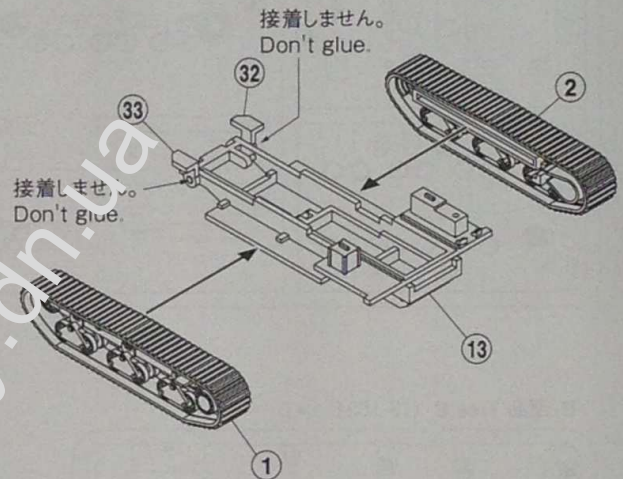
▶ is Paint Mark ←—— is the instruction of gluing. ←----- is the location no gluing.

## ① 足回り・車体の組み立て

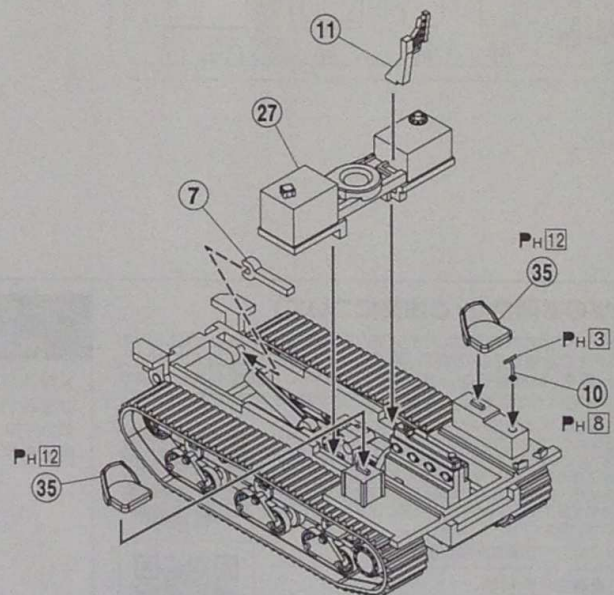
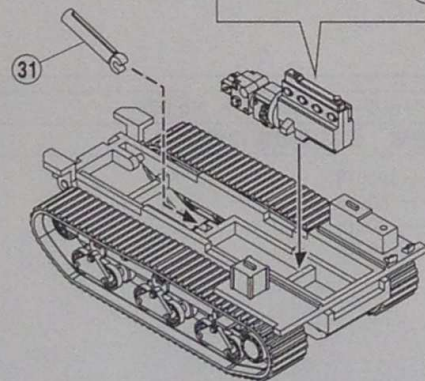
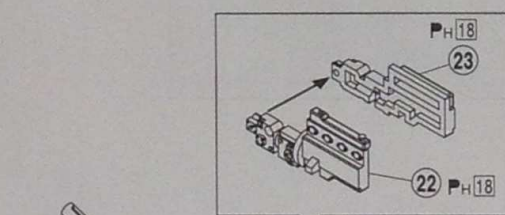
**A** 6組作ります。  
Assemble 6 sets.



- ※指示の無い所は車体色 c.516 及び c.517 で塗装して下さい。  
Paint the parts with c.516 and c.517 if there is no indication.
- ※ ⑬と⑳㉓を先に組み立てます。  
Attach ⑳㉓ and ㉓ to ⑬ first.



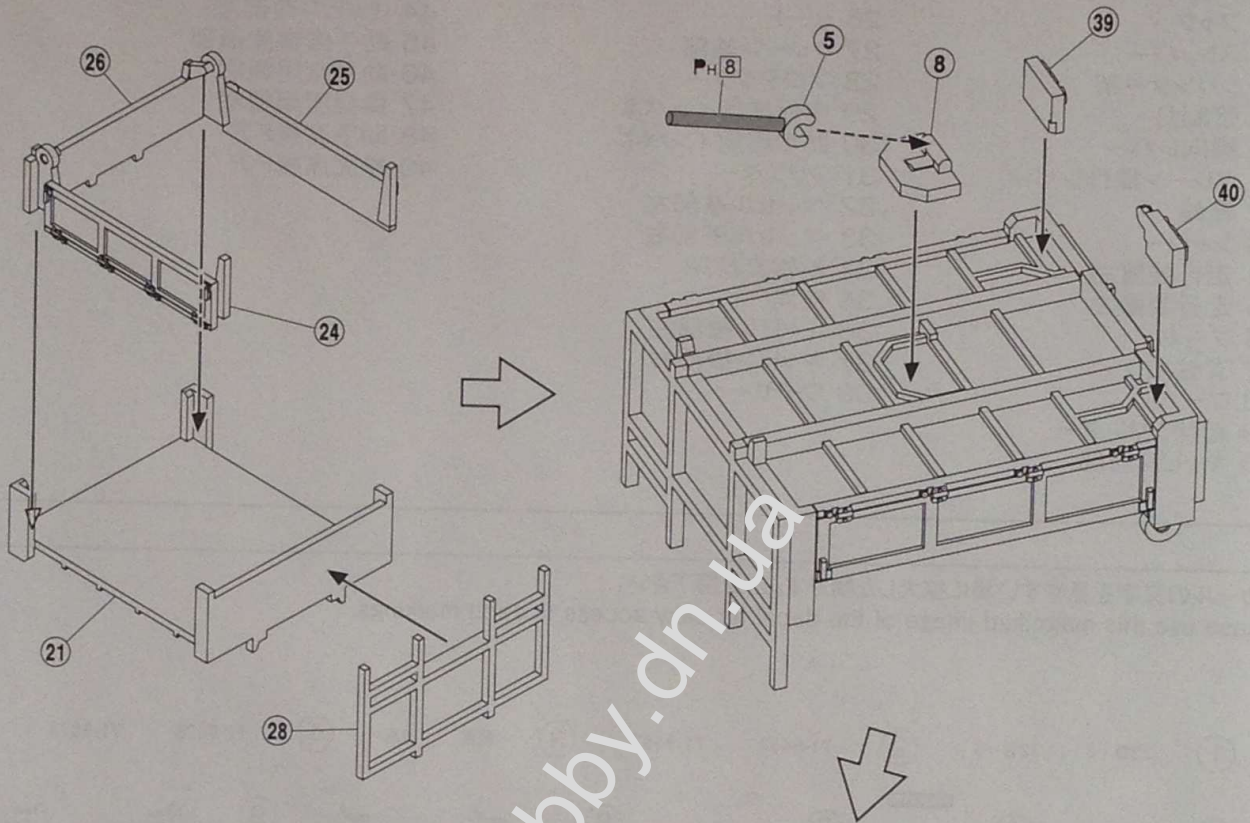
- ※ ( )内は反対側の部品番号です。  
The No. in ( ) is the part No. for the opposite side.



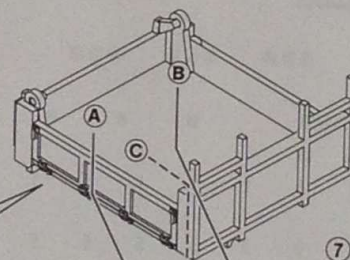
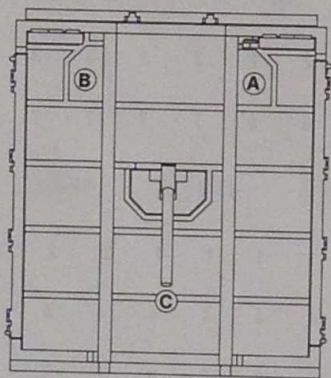


## 2 荷台の組み立て

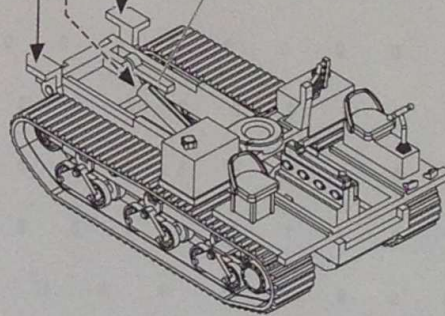
②⑥ は接着しません。  
Don't glue ②⑥.



荷台取り付け参考図  
Attaching points of the carrier.

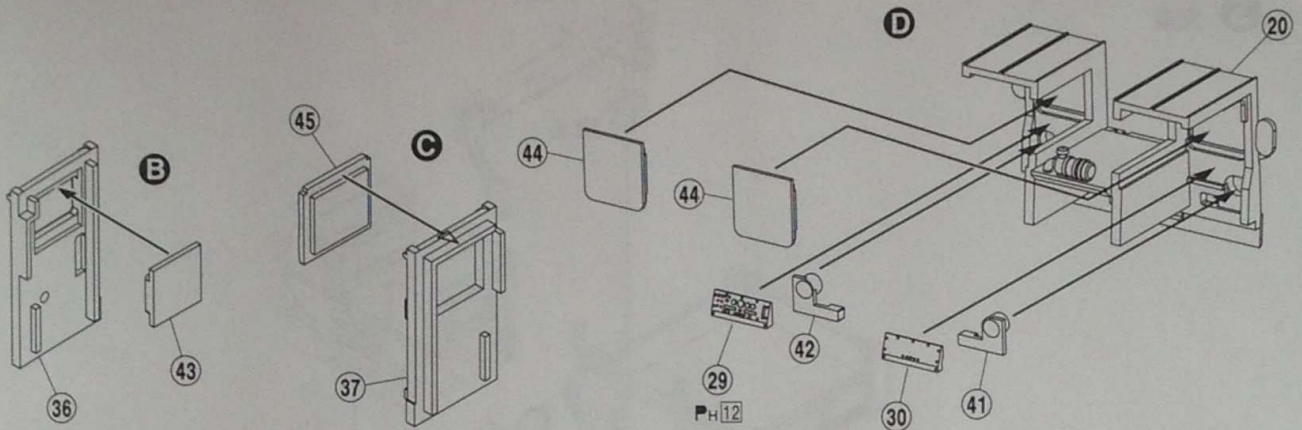


⑦ は荷台を上げた際に立てて保持させるパーツです。  
Use ⑦ to stay carrier rising.



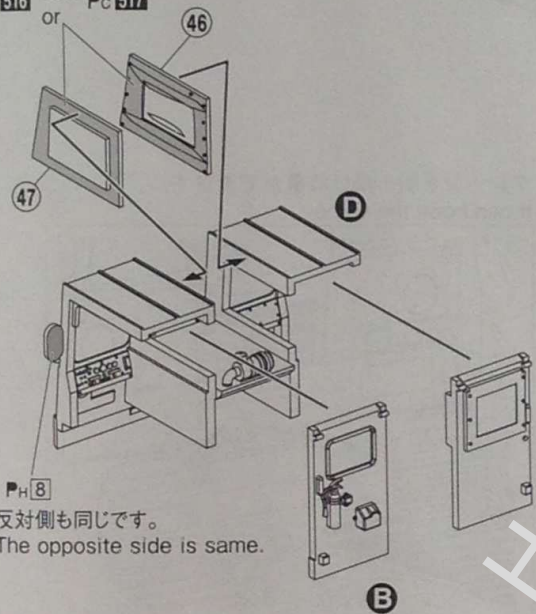


### 3 キャビンの組み立て



※クリアーパーツを先に取り付けます。  
Attach clear parts first.

Pc 516 又は Pc 517  
or



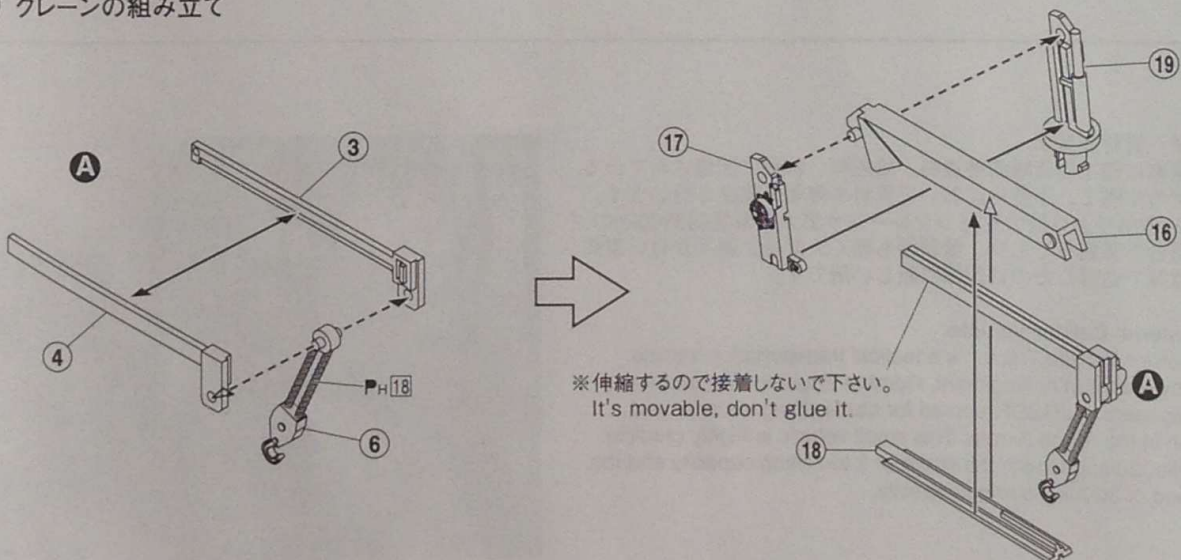
PH 8  
反対側も同じです。  
The opposite side is same.

Pc 516 又は Pc 517  
or

反対側も同じです。  
The opposite side is same.

Hobby.dh.ua

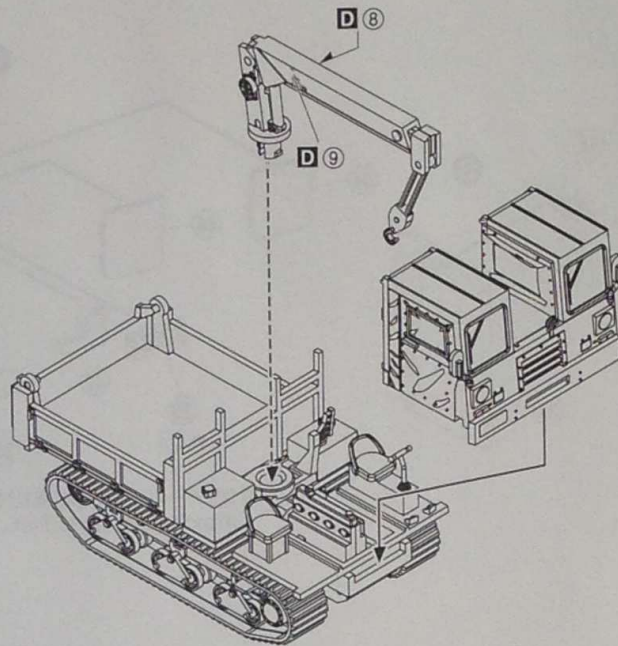
### 4 クレーンの組み立て



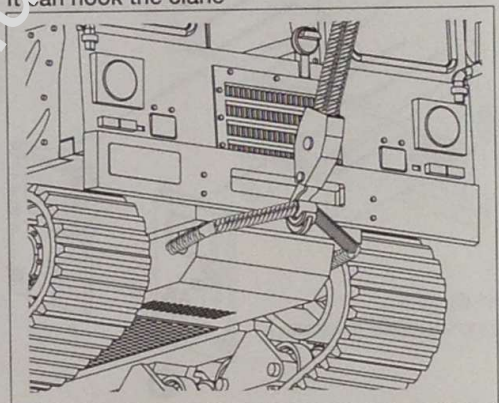
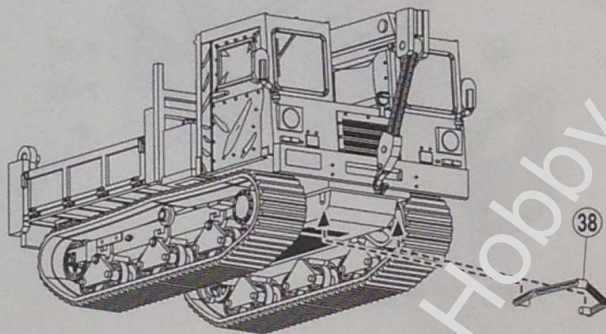
※伸縮するので接着しないで下さい。  
It's movable, don't glue it.



5 完成



クレーンを引っ掛ける事ができます。  
It can hook the crane



陸上自衛隊 資材運搬車

資材運搬車は陸上自衛隊の普通科、施設科、特科に配備されている局地輸送用の車両で、不整地において資材や弾薬の輸送を行います。小型で約2tの吊り上げ能力を持つクレーンや最大積載量約3000kgのダンプする荷台を装備しており、信頼性も高く大変使い勝手が良い車両で災害派遣等で活躍したのは記憶に新しい所です。

JGSDF Material Carrier Vehicle

Material Carrier Vehicle Tractor is a tactical transportation vehicle equipped by the Infantry Regiment, Combat Engineer Regiment and Artillery Regiment of JGSDF, served for transporting material and ammunition in the rough terrain. This small vehicle is highly credible and versatile, equipped with the crane of 2 ton lifting capacity and the dumping bed of 3000kg loading capacity.





パーツネームリスト Parts name list

A部品

- 1 履帯右
- 2 履帯左
- 3 ブーム
- 4 ブーム
- 5 シリンダーロッド
- 6 フック
- 7 ストッパー
- 8 シリンダー架
- 9 管制灯
- 10 操向レバー
- 11 クレーン操作レバー
- 12 転輪
- 13 シャシー
- 14 走行装置右
- 15 走行装置左
- 16 ブーム
- 17 支柱右
- 18 ブーム
- 19 起伏シリンダー
- 20 キャビン前部

- 21 ベッセル床面
- 22 エンジン右
- 23 エンジン左
- 24 アオリ右
- 25 アオリ左
- 26 ゲート
- 27 クレーン基部
- 28 プロテクター
- 29 操縦席用インパネ
- 30 助手席用インパネ
- 31 シリンダー
- 32 ベッセル基部左
- 33 ベッセル基部右
- 34 転輪支持架
- 35 座席
- 36 キャビン後部左
- 37 キャビン後部右
- 38 ワイヤ

B部品

- 39 尾灯左
- 40 尾灯右
- 41 前照灯右
- 42 前照灯左
- 43 操縦席窓後部
- 44 キャビン前部窓
- 45 助手席幌窓後部
- 46 助手席用幌窓
- 47 操縦席用幌窓
- 48 助手席幌ドア
- 49 操縦席幌ドア

デカールの文字を見やすい様に拡大した物です。ご活用下さい。

Please use this magnified image of the decal for easy access to each markings.

①	32普-3	32普-3	②	71-9457	71-9457	③	教施	教施	④	71-9678	71-9678										
⑤	★	★	⑥		⑦		⑧		⑨												
-	-	-	-	施教導	施教導	施設導	施設導	高特	高特	高特	高特	施群	施群	施群	施群						
施設教	施設教	施設教	施設教	普-	普-	普-	普-	施	施	施	施	高	高	高	高						
0	0	0	0	0	0	1	1	1	1	1	1	2	2	2	2						
4	4	4	4	4	4	5	5	5	5	5	5	6	6	6	6	7	7	7	7		
8	8	8	8	8	8	9	9	9	9	9	9	71-9	71-9	71-9	71-9						
0	0	0	0	0	0	0	0	0	0	1	1	1	1	1	1	1	1	2	2	2	2
2	2	2	2	2	2	3	3	3	3	3	3	3	3	3	4	4	4	4	4	4	4
4	4	5	5	5	5	5	5	5	5	5	5	6	6	6	6	6	6	6	6	7	7
7	7	7	7	7	7	7	7	8	8	8	8	8	8	8	8	8	8	9	9	9	9
9	9	9	9	本	本	本	本	教	教	教	教										

1/72 ミリタリーモデルキット  
No.07 陸上自衛隊 資材運搬車 (2両セット)



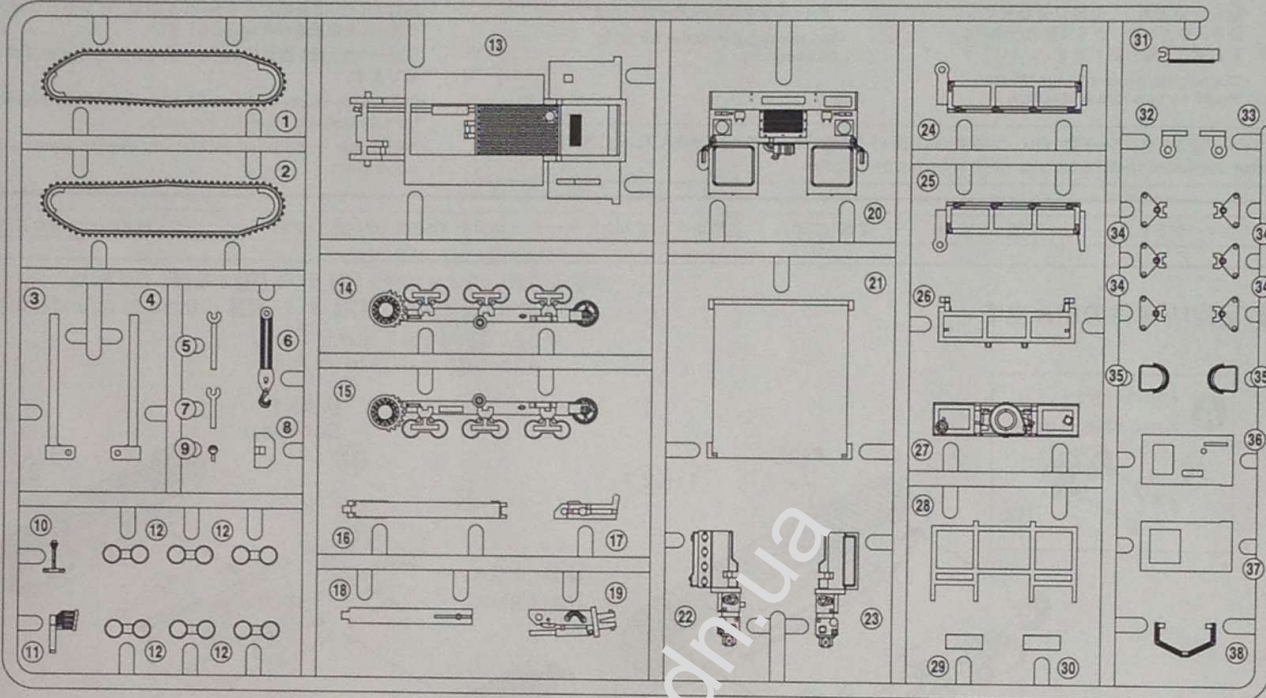
部品図  
PARTS LIST



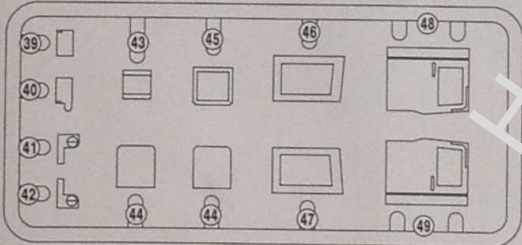
組み立てる前に部品・デカール等、キット内容をよくお確かめ下さい。  
 万一、欠品や不良品がありましたらお客様サービスセンターまでご連絡下さい。  
 Please confirm the product contents with the following PARTS LIST before assembly

の部品は使用しません。  
 Not for use

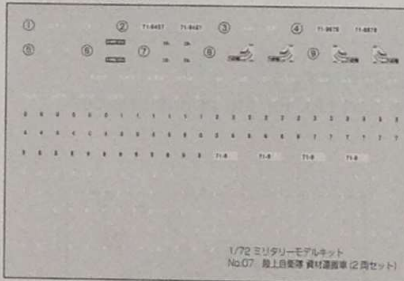
A 部品 Tree A (13-1631) ×2



B 部品 Tree B (13-1631) ×2



デカール Decal



〈パーツのお問合せ・ご注文について〉

部品を紛失・破損された方は、アオシマWEBからお申し込み下さい。ハガキ又はFAXでお申し込みの場合、商品コード(右記下部に記載)、パーツ名、住所、氏名、電話番号を必ず明記して下さい。ご連絡先等に不備がある場合は対応できません。お電話でのご注文は受け付けておりません。

- ※パーツの複数注文、改造目的でのご購入はご遠慮下さい。
- ※商品代金は先払いになります。ご注文いただいた商品の請求明細、振込用紙をお送り致しますので先にお支払いをお願い致します。
- ※価格は税込価格です。別途、送料+手数料をご負担いただきます。
- ※パーツの仕様、価格等予告なく変更となる場合がございます。
- ※すでに在庫が終了しているものなど一部ご注文いただけない場合もございます。

★お届けには2~3週間かかります。

お問合せ先  
 (株)青島文化教材社  
 お客様サービスセンター(平日9:00~16:00)  
 〒420-0922 静岡市葵区流通センター12-3  
 TEL: 054-263-2595 FAX: 054-265-5230  
 E-Mail: service@mail.aoshima-bk.co.jp



お問合せ  
 ご注文は  
 コチラから!

●アオシマWEB URL: <https://www.aoshima-bk.co.jp/>

シリーズ名・番号 1/72 ミリタリーモデルキット No.07

商品名 陸上自衛隊 資材運搬車 (2両セット)

A 部品 (13-1631) .....	1500 円
B 部品 (13-1631) .....	800 円
デカール .....	600 円
組立説明書 .....	200 円

※1枚の価格です

【商品コード: 007976】 2023.03.ME