

使用色

イエロー (YELLOW)H[4] c[4] セミグロスブラック
 シルバー (SILVER)H[8] c[8] (SEMI GLOSS BLACK)c[92]
 ゴールド (GOLD)H[9] c[9] イエロー-FS13538
 明灰白色 (IJN GRAY)H[61] c[65] (YELLOW FS13538)c[92]

- 水性ホビーカラーと **Mr.COLOR** はまぜられません。
- H□ は株式会社 GSIクレオス 水性ホビーカラー の色番号です。
- C□ は **Mr.COLOR** の色番号です。

★塗料およびプラモデル用接着剤は別にお買い求め下さい。
 ●工具、塗料についての詳しい使用法は、各商品の説明をご覧ください。
 ●Can't mix AQUEOUS HOBBY COLOR and Mr. Color.
 ●H□ is the color number of AQUEOUS HOBBY COLOR of GSI Creos Corporation

●C□ is the color number of Mr. Color GSI Creos Corporation.

★As this kit does not include any paint and/or glue, please buy them by separately.

●Please see the instructions of each product for the use of tools and paints in details.

※プラモデルの塗装には、必ずプラモデル用の塗料をご使用下さい。
 use special paint for plastic models.



作る前にご用意下さい

Prepare before assembly.



ニッパー nipper
 カッター cutter
 ピンセット tweezers



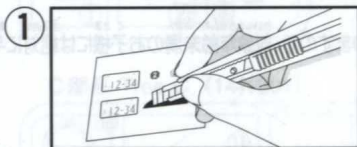
プラモデル用接着剤
 plastic cement

▶はペイントマークです。← 接着します ←---- 接着しません

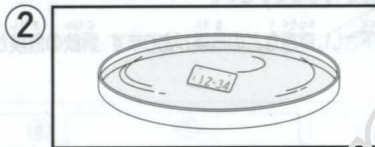
▶ is Paint Mark ← is the instruction of gluing. ←---- is the location no gluing.

<デカールの貼り方 How to apply decals >

- このキットに入っているデカールは特殊なデカールを使用しています。貼る際は下記の要領で貼って下さい。
- The decals used for this model kit are particular. Please follow the instruction below when applying decals.



① 貼りたいデカールの形に合わせて、はさみやカッターナイフ等でデカールを台紙ごと切り取ります。
 • Cut out the decal into the desired shape by scissors and cutter.



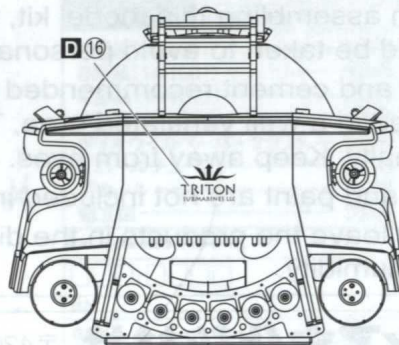
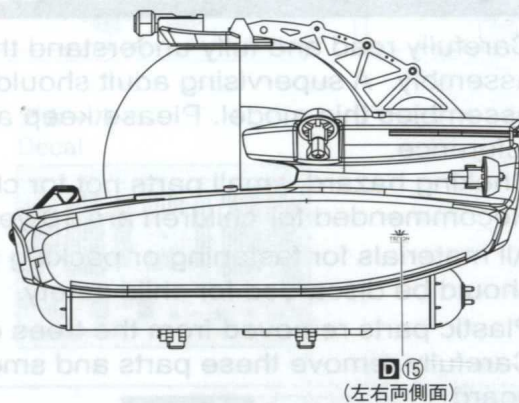
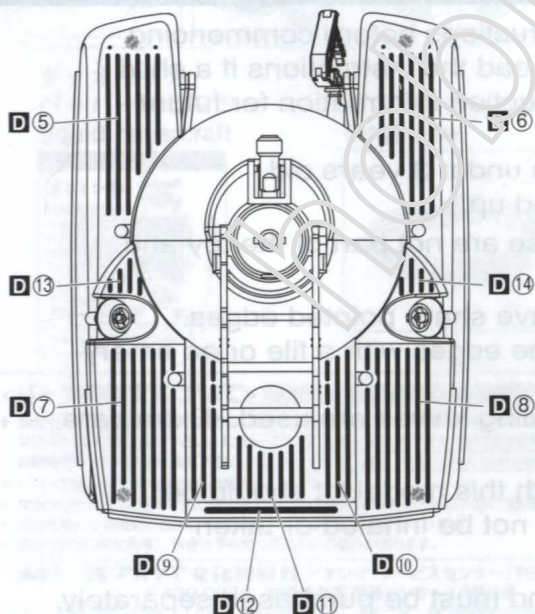
② デカールを水に10~20秒程つけます。
 • Dip the decal in water for 10 to 20 seconds.



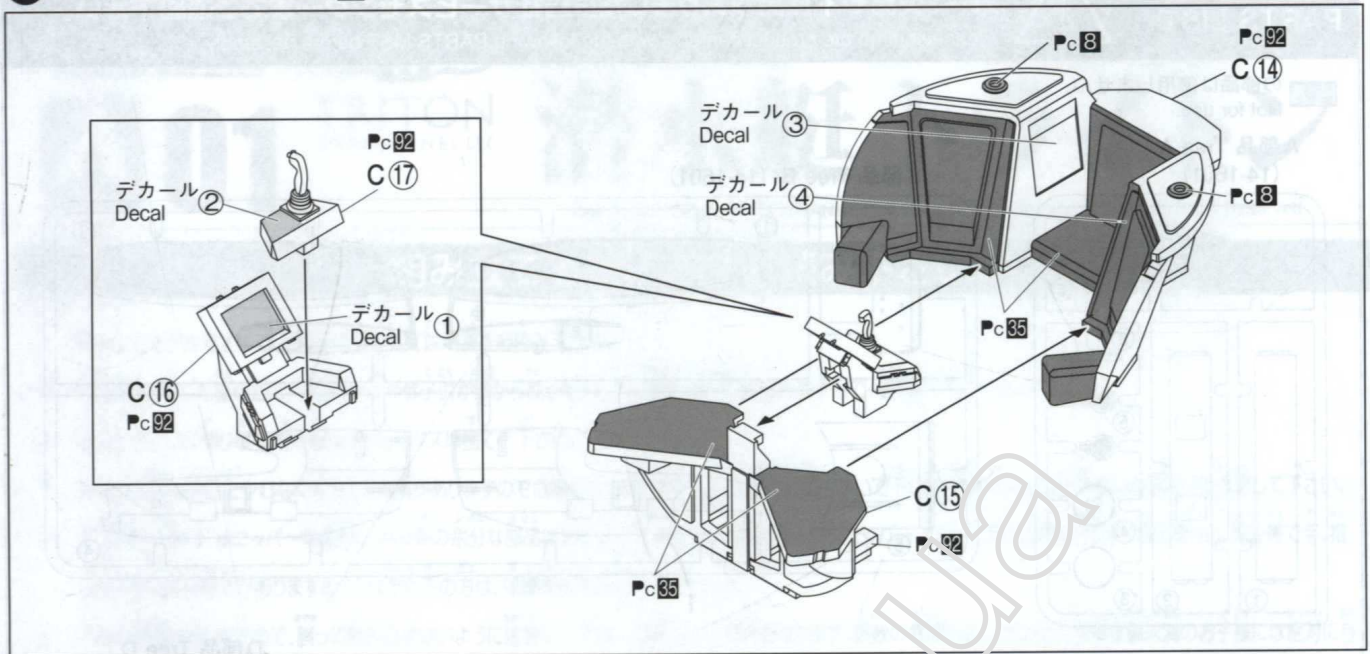
③ 貼りたい所に台紙ごとデカールを置き、ピンセット等でデカールを台紙から静かにずらしします。
 • Put the decal on the desired place and slide it gently from its backing sheet by tweezers.
 • デカールの位置を調整しながらやわらかい布で水分を拭き取ります。
 • Adjust the decal position and dry excess water with a soft cloth.

※デカールの上からクリアーを吹く時は、「水性ホビーカラー」または「トップコート(水性スプレー)」をご使用下さい。
 ※ Please use water paint or topcoat when spraying over decals.

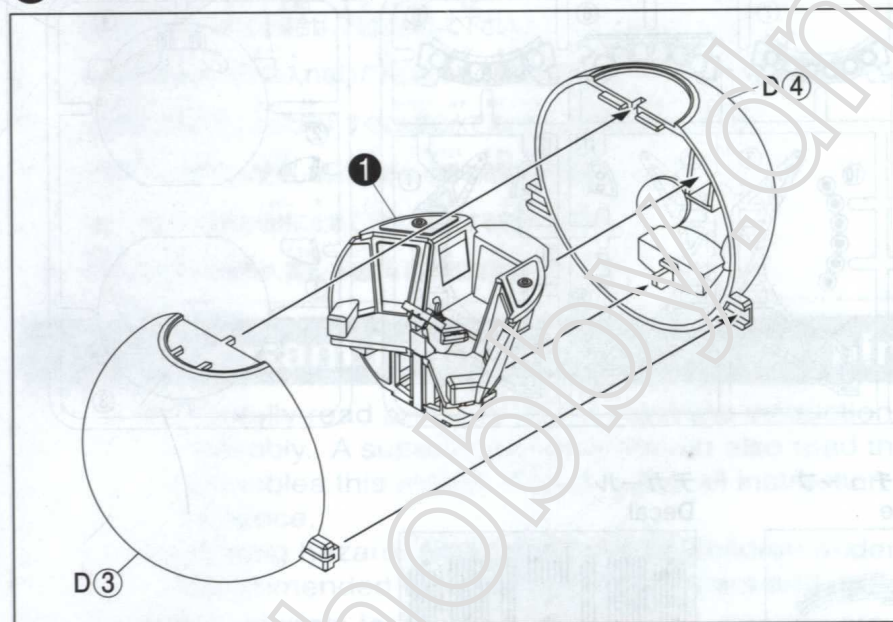
D はデカールの番号です。
 The number after **D** is the decal number.



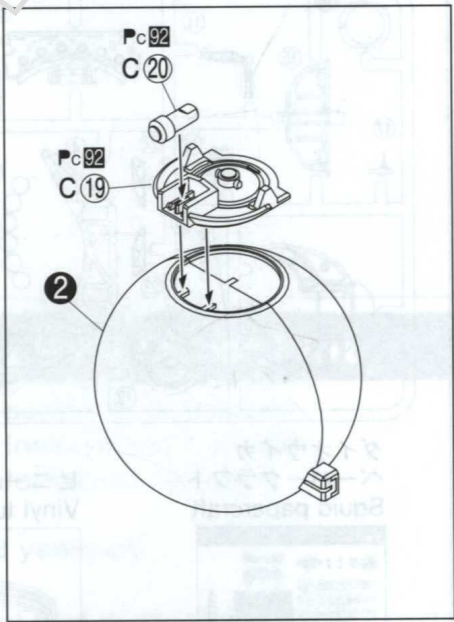
1 コックピットの組み立て **1**



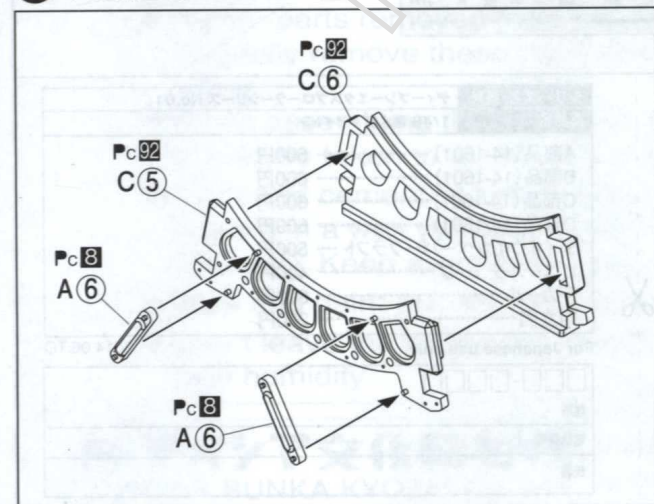
2 コックピットの組み立て **2**



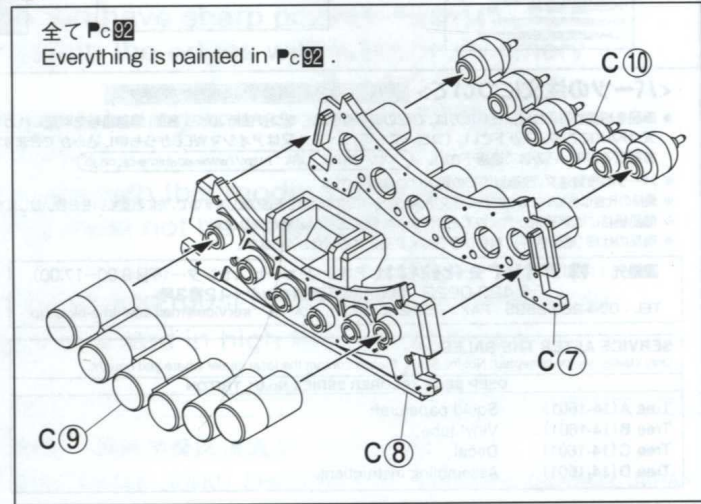
3 コックピットの組み立て **3**



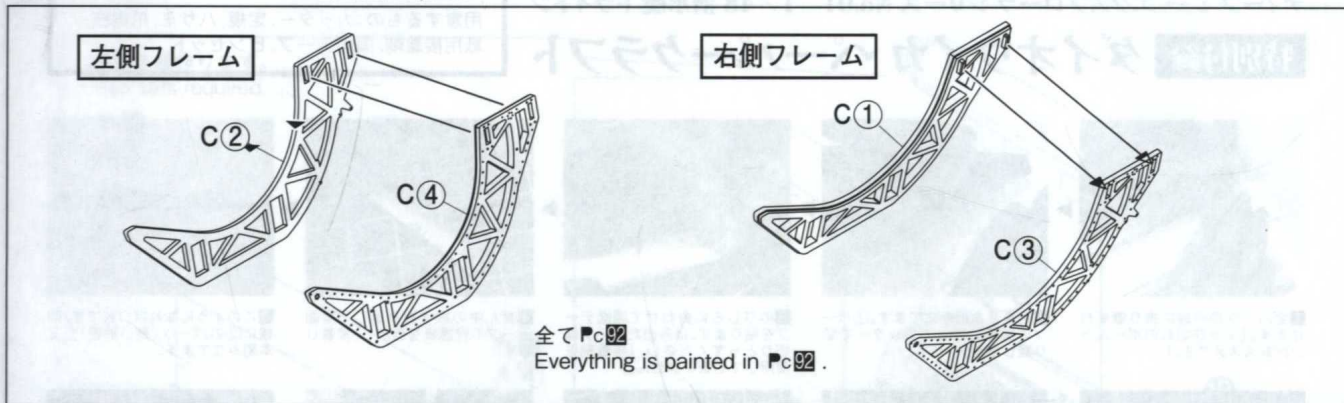
4 下部構造物の組み立て **1**



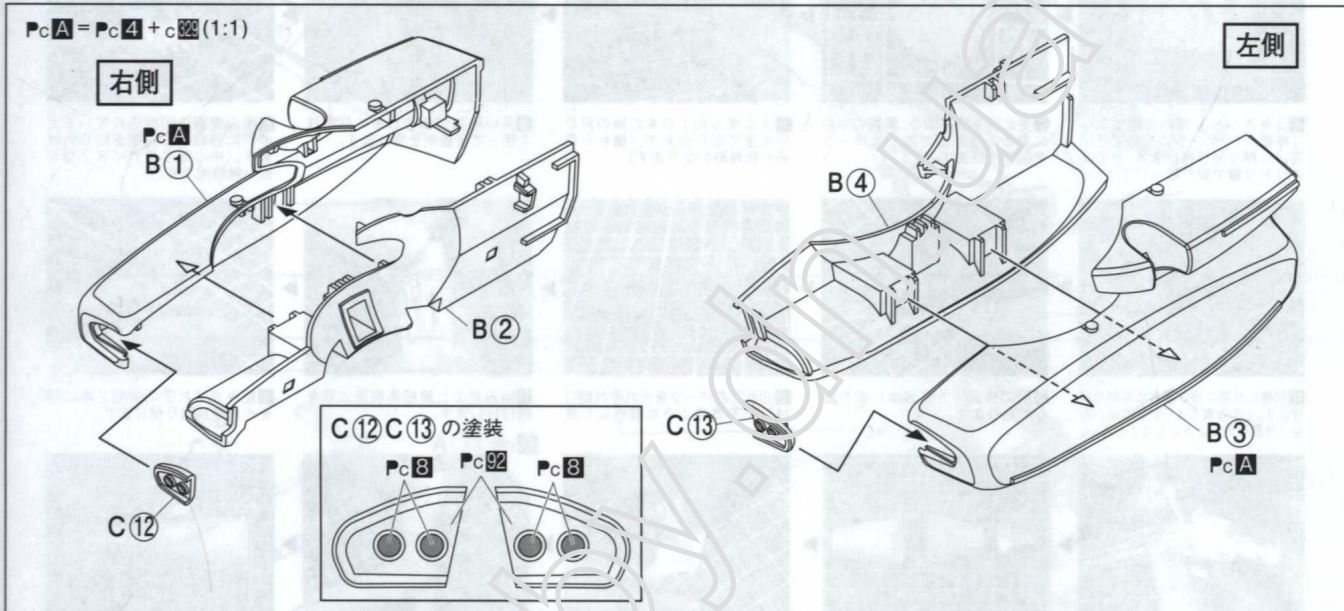
5 下部構造物の組み立て **2**



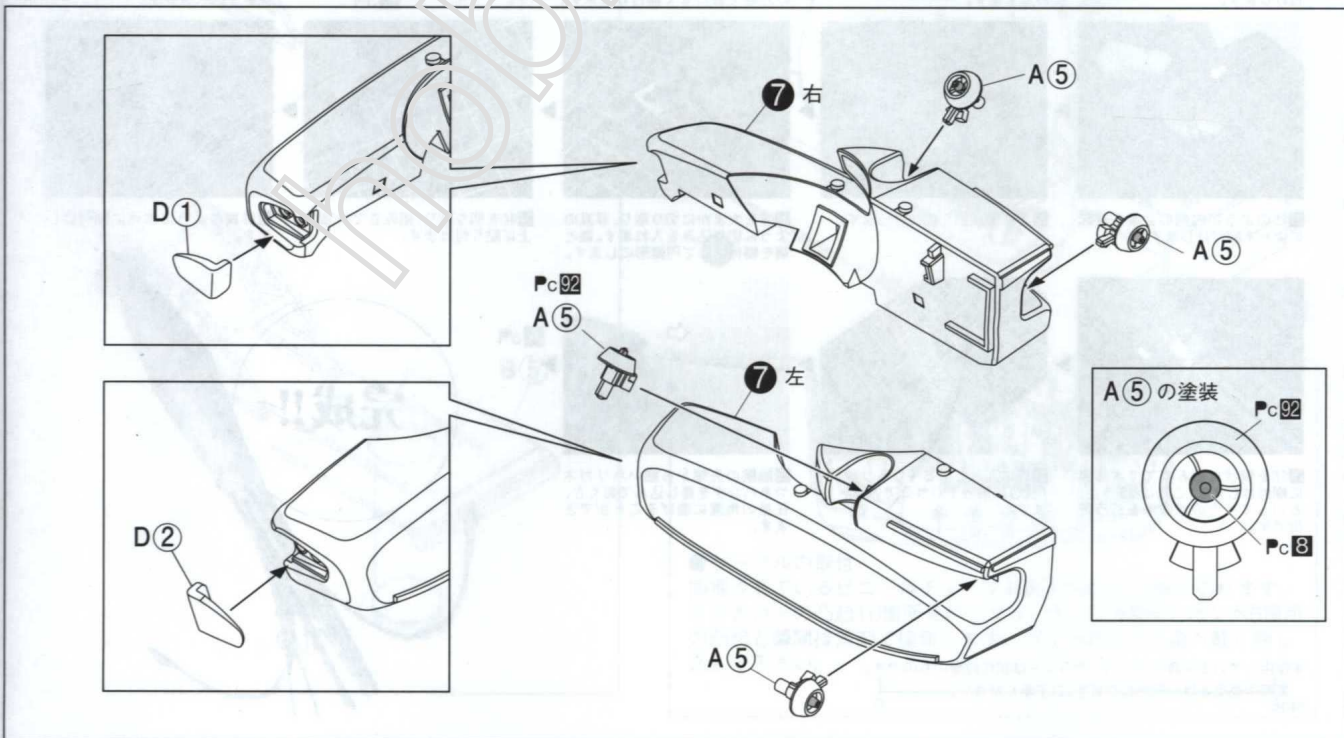
6 フレームの組み立て 左右2組作ります。
Two sets required.



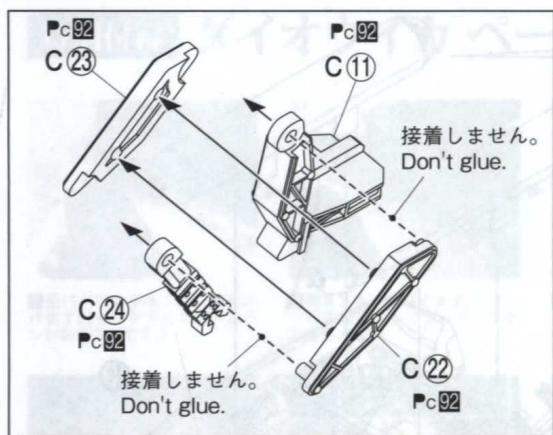
7 バラストタンクの組み立て ① 左右2組作ります。
Two sets required.



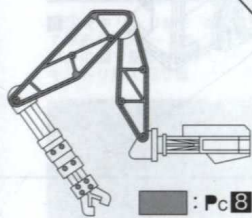
8 バラストタンクの組み立て ② 左右2組作ります。
Two sets required.



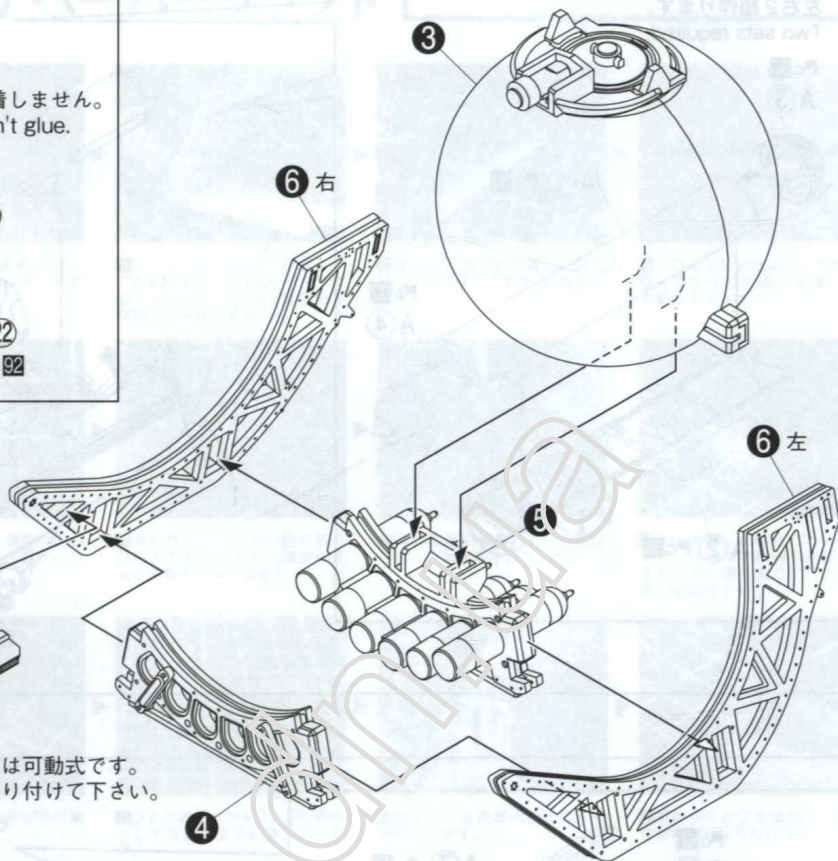
9



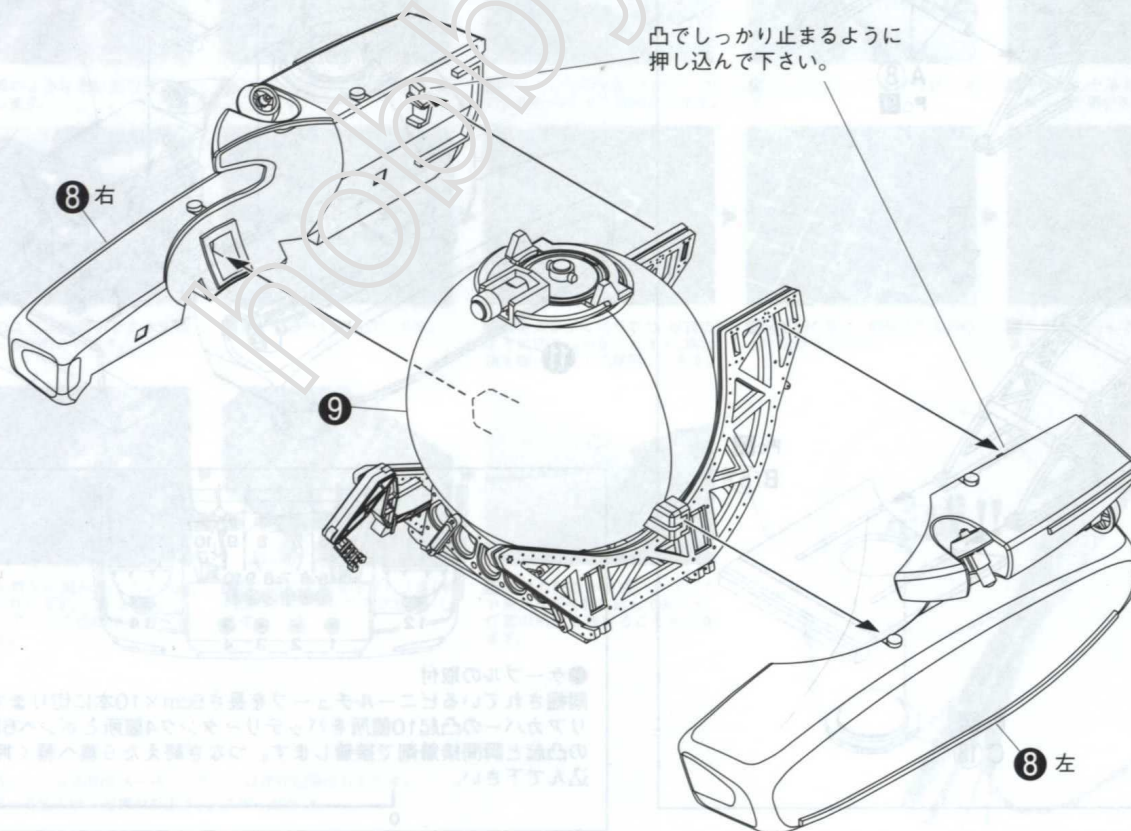
側面の塗装



マニピュレーターは可動式です。
お好みの位置で取り付けて下さい。



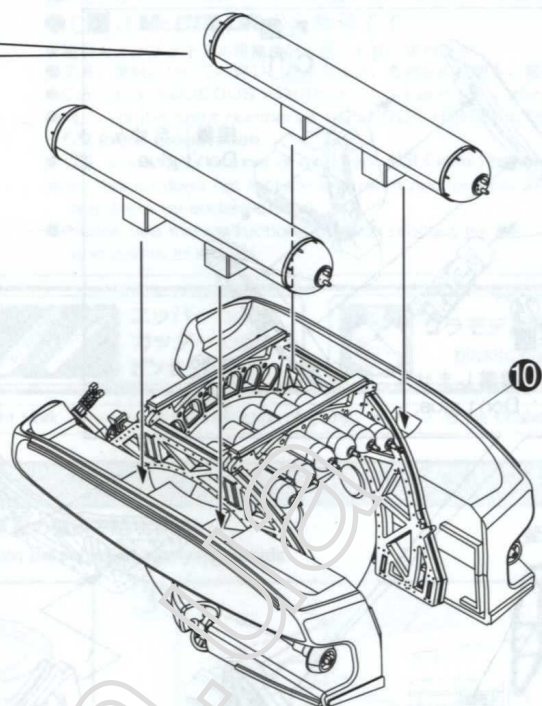
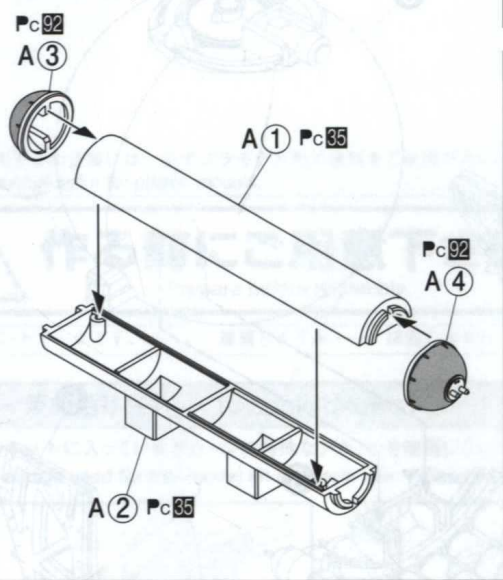
10



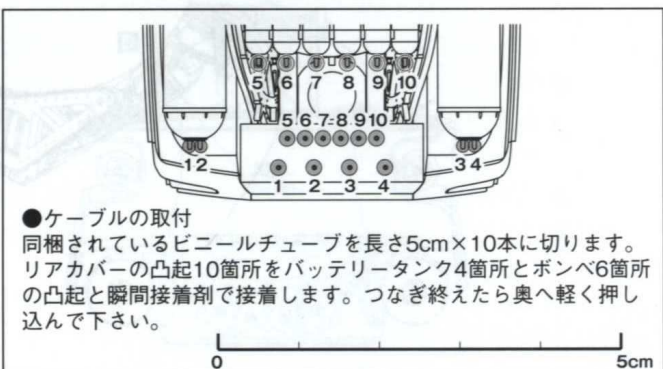
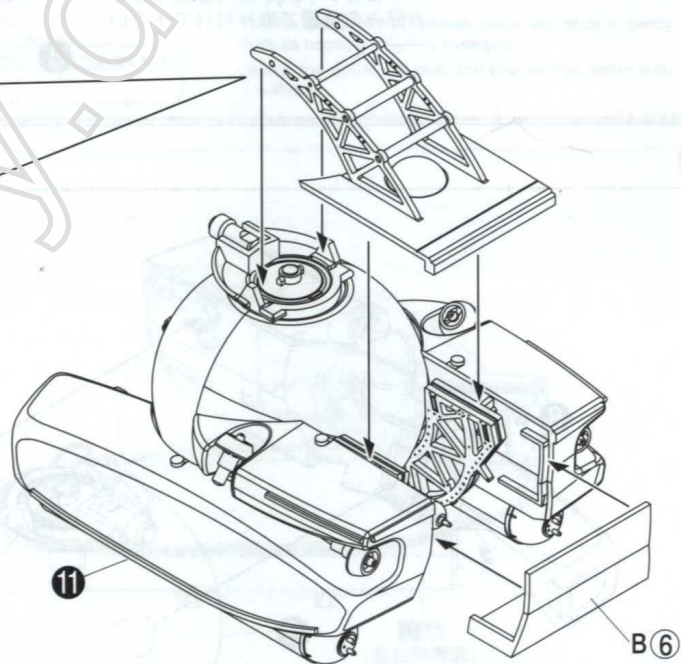
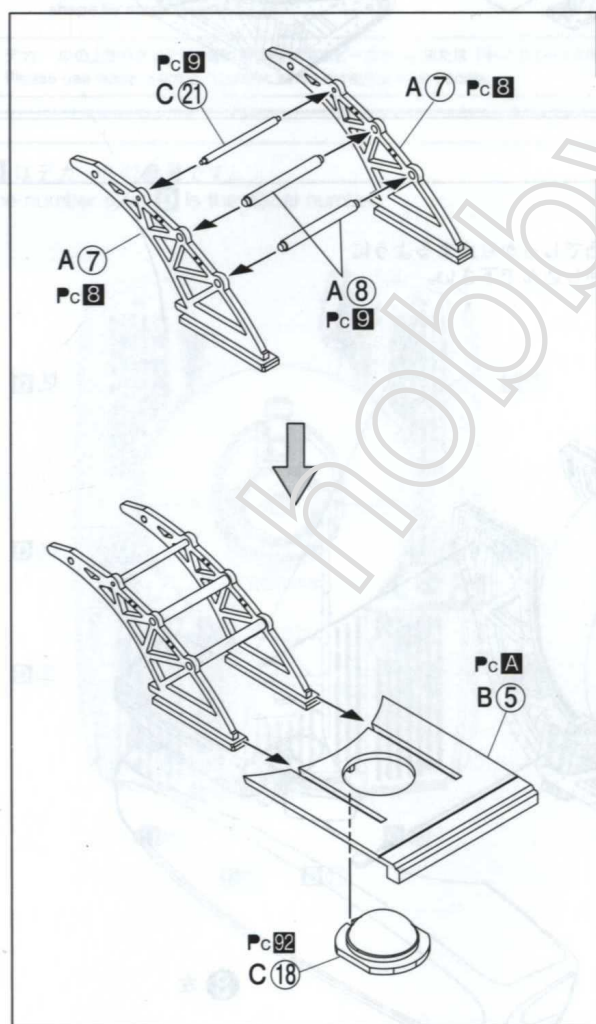
※この製品の組み立ては、必ず説明書に従って行ってください。また、組み立てる際は、必ず各部の凸と凹が正確に合致するように確認してください。また、組み立てる際は、必ず各部の凸と凹が正確に合致するように確認してください。

11

左右2組作ります。
Two sets required.



12



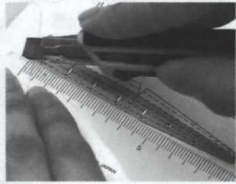
●ケーブルの取付
同梱されているビニールチューブを長さ5cm×10本に切ります。
リアカバーの凸起10箇所をバッテリータンク4箇所とボンベ6箇所の凸起と瞬間接着剤で接着します。つなぎ終わったら奥へ軽く押し込んで下さい。

特別付録 ダイオウイカ ペーパークラフト

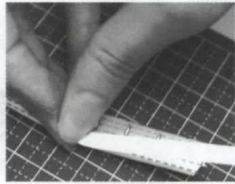
用意するもの:カッター、定規、ハサミ、爪楊枝、紙用接着剤、両面テープ、ピンセット



1 全パーツの点線に折り癖を付けます。(インク切れのボールペンがおススメです。)



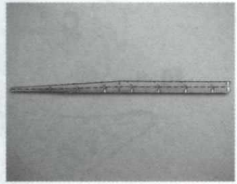
2 腕を8本組み立てます。①パーツの実線に従ってカッターで切り離します。



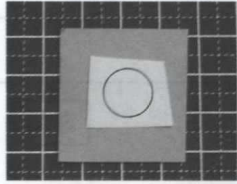
3 のりしろに合わせて両面テープを貼ります。はみ出たテープは切りとってください。(接着剤を使用しても構いません。)



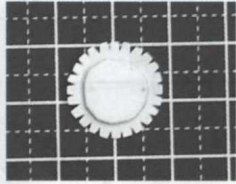
4 真ん中の線で折り返して両面テープの保護紙を剥がし、接着します。



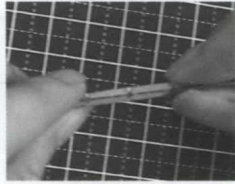
5 このようになればOKです。同様に②のパーツ(長い触腕)を2本組み立てます。



6 ③をキリトリ線の外側で切って厚紙(パッケージの空箱で代用可)に糊で貼り付けます。その後キリトリ線で切り取って下さい。



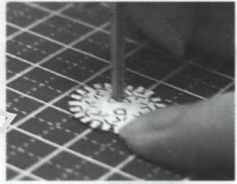
7 更に④を切り取り、裏側の中心に来るように③で作ったパーツを貼り付けます。



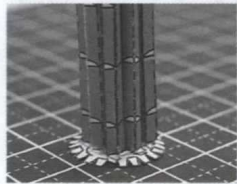
8 先に作った10本の腕の折り目を全て立たせます。(横から見ると四角形になります)



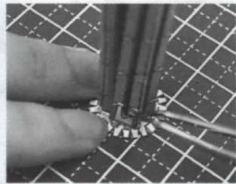
9 長い触腕ののりしろに爪楊枝を使って接着剤を塗り直す。



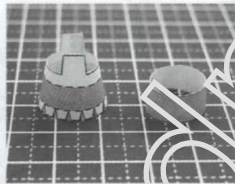
10 ④の表面に印刷されているガイドに合わせて触腕を貼り付けます。(中心寄りのガイド2つが長い触腕用です。)



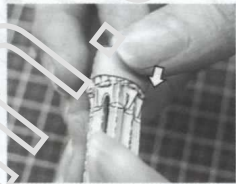
11 同様に外側に短い腕8本を貼り付けます。上の写真のように切り込みが全て外側を向くようにしてください。



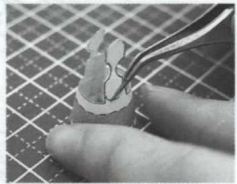
12 腕の根元に⑤を8本に切り離して貼ります。



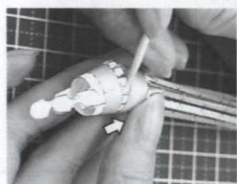
13 ⑥と⑦のパーツをそれぞれ糊付けて写真のように角立たせます。



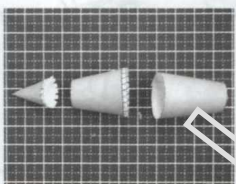
14 組み立てた腕部の根元に⑥を糊付けします。



15 組み立てた⑦の突起2本に⑧をそれぞれ貼り付けます。



16 写真のように更に腕部側へ糊付けします。



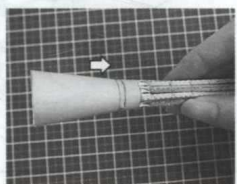
17 ⑧、⑨、⑩のパーツを筒状に組み立てます。



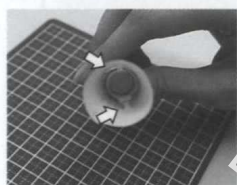
18 ⑪のパーツの先端と⑩のパーツの先端を合わせて糊付けします。



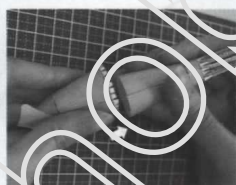
19 ⑨、⑩のパーツを糊付けします。



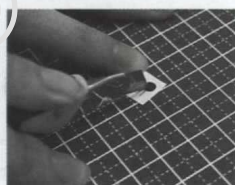
20 筒状にした⑧を腕部に糊付けします。(次項参照)



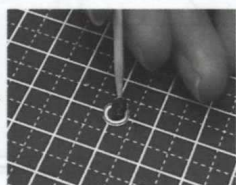
21 このように内側の2本の突起によって糊付けします。



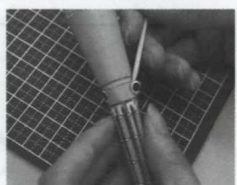
22 ⑪に⑫頂部を糊付けします。



23 ⑬を大きめに切り取り、写真のように切り込みを入れます。端と端を糊付けて円錐形にします。



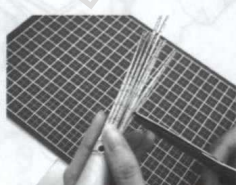
24 ⑭を切り取り、組み立てた⑬の上に貼り付けます。



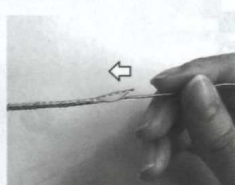
25 写真のように本体に糊付けします。



26 ⑫を筒状に組み立てて本体裏に糊付けします。これは「ろ」といってイカの給排水を行う部位です。



27 腕に入っているキリトリ線(半円状)に沿ってハサミでカットします。



28 触腕の先端から細いハリガネや糸ハンダを差し込んでおくと、任意の角度に曲げることができます。



完成!!

※使用している写真のペーパークラフトは試作段階のもので、実際の商品とは一部異なります。ご了承ください。

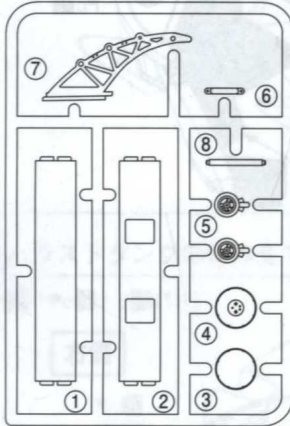
部品図
PARTS LIST



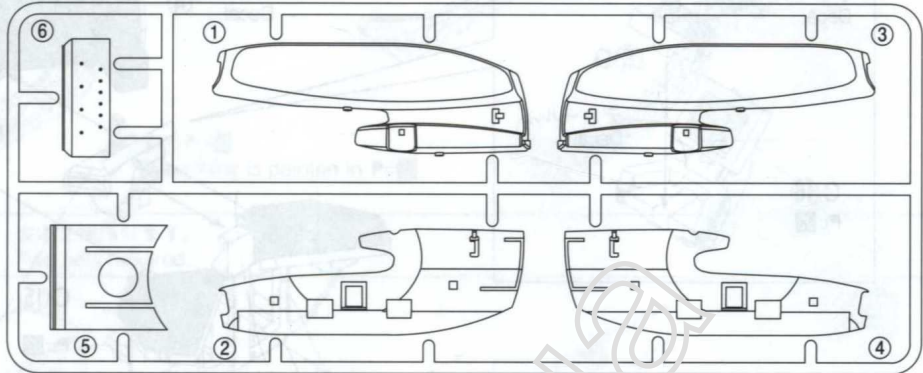
組み立てる前に部品・デカール等、キット内容をよくお確かめ下さい。
万一、欠品や不良品がありましたら当社サービスセンターまでご連絡下さい。
Please confirm the product contents with the following PARTS LIST before assembly.

■の部品は使用しません。
Not for use.

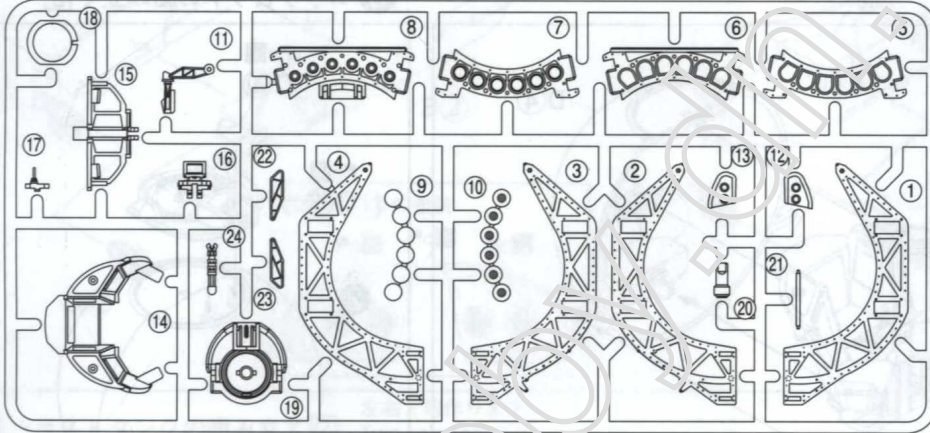
A 部品 Tree A ×2pcs.
(14-1601)



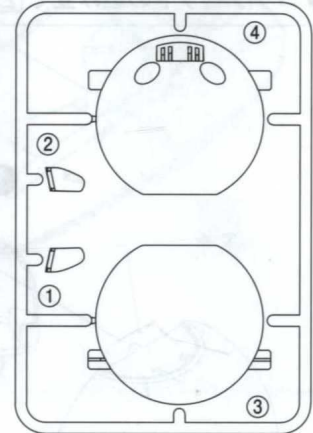
B 部品 Tree B (14-1601)



C 部品 Tree C (14-1601)



D 部品 Tree D
(14-1601)



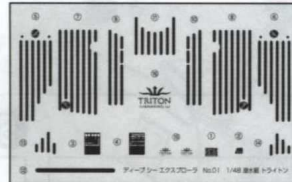
ダイオウイカ
ペーパークラフト
Squid papercraft



ビニールチューブ
Vinyl tube



デカール
Decal



<パーツの注文について> お届けには2~3週間かかる場合があります。

★ 部品を紛失されたり破損された方は、右記の必要部品に○をつけ住所、氏名、名前、電話番号を明記しハガキ又はFAXにて申し込み下さい。(コピーでも可)Eメール又はアオシマWEBからも申し込みができます。お電話での申し込みはご連絡下さい。(アオシマWEB URL: <http://www.aoshima-bk.co.jp>)

- ※ パーツの複数注文、改造目的での購入はご連絡下さい。
- ※ 商品の代金は先払いになります。ご注文頂いた商品のご請求明細をお送り致しますので、先にお支払いをお願いします。
- ※ 部品価格には消費税が含まれております。※ 別途送料が必要となります。
- ※ 商品の仕様(成型色等)、料金は予告なく変更となる場合があります。

連絡先: (株)アオシマ文化教材社 アオシマ・サービスセンター(平日 9:00~17:00)
〒420-0922 静岡市葵区流通センター12番3号
TEL: 054-263-2595 FAX: 054-265-5230 Eメール: service@mail.aoshima-bk.co.jp

SERVICE AFTER THE SALES
Only claims can be accepted. Not for Sales. Please contact the local dealer where you bought.

DEEP SEA EXPLORER SERIES No.01 TRITON

| | |
|------------------|-------------------------|
| Tree A (14-1601) | Squid papercraft |
| Tree B (14-1601) | Vinyl tube |
| Tree C (14-1601) | Decal |
| Tree D (14-1601) | Assembling instructions |

シリーズ名・番号 ディープシーエクスプローラーシリーズ No.01

| 商品名 | 1/48 潜水艇 トライトン |
|----------------|----------------|
| A部品 (14-1601) | 600円 |
| B部品 (14-1601) | 600円 |
| C部品 (14-1601) | 600円 |
| D部品 (14-1601) | 600円 |
| ダイオウイカペーパークラフト | 500円 |
| ビニールチューブ | 400円 |
| デカール | 600円 |
| 組立図 | 200円 |

For Japanese use only

2014.06.T0

□□□-□□□□

住所

電話番号 ()

氏名