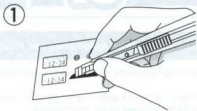


＜デカールの貼り方/How to apply decals＞

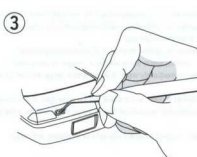
- このキットに入っているデカールは特殊なデカールを使用しています。貼る際は、下記の要領で貼ってください。
- The decals used for this model kit are particular. Please follow the instruction below when applying decals.
- Die Aufkleber in diesem Bausatz sind besonderer Art. Bitte folgen Sie den Anweisungen.
- Ce kit contient des autocollants particuliers. Lors du collage, suivez les indications ci-dessous.
- 此套黏貼是使用的特殊黏貼。粘貼的時候請按照以下要領粘貼。



- ・貼りたいデカールの形に合わせて、はさみやカッターナイフ等でデカールを台紙ごと切り取ります。
- ・Cut out the decal into the desired shape by scissors and cutter.
- ・Schneiden Sie den gewünschten Aufkleber mit einer Schere oder einem Messer gemäß der Form aus.
- ・Coupez l'autocollant sur son papier de support à la forme désirée, à l'aide de ciseaux ou d'un cutter.
- ・按照所要粘貼的貼紙的形狀，用剪刀或者小刀等截取各種形狀的貼紙。



- ・デカールを水に10～20秒ほど浸します。
- ・Dip the decal in water for 10 to 20 seconds.
- ・Tauchen Sie den Aufkleber für 10 bis 20 Sekunden in Wasser.
- ・Plongez l'autocollant dans l'eau pendant 10 à 20 secondes.
- ・粘貼用水蘸濕10～20秒左右。



- ・貼りたい所に台紙ごとデカールを置き、ピンセット等でデカールを台紙から静かにずらします。
- ・Place the decal on the desired place and slide it gently from the backing sheet by tweezers.
- ・Bringen Sie den Aufkleber an die gewünschte Stelle an und lassen Sie ihn mit Hilfe einer Pinzette vorsichtig vom Unterlagspapier gleiten.
- ・Justieren Sie die Position des Aufklebers und trocken Sie überschüssiges Wasser mit einem weichen Tuch ab.
- ・Placez l'autocollant sur son papier de support à l'endroit où vous désirez le coller. Décollez doucement avec des pinnettes l'autocollant de son support. Tout en ajustant sa position, essayez doucement l'autocollant avec un linge.
- ・將各黏貼放在準備粘貼的地方，用鑷子等將黏貼從紙上輕輕地移下來。一邊調整黏貼的位置，一邊用軟布將水分擦淨。

※デカールの上からクリアーを吹く時は、「水性ホビーカラー」または「トップコート（水性スプレー）」をご使用ください。  
 ※Please use water paint or topcoat when spraying over decals.  
 ※Beim Überlacken der Aufkleber verwenden Sie bitte "Aquarellhobbyfarbe" oder "Topcoat (Aquarellspray)".  
 ※Lors de l'application d'un vernis sur l'autocollant, utilisez de la peinture à l'eau "Hobby Color" ou du "Top Coat" (spray à l'eau).  
 ※从黏貼上方噴塗透明漆時，請使用「水性HOBBY COLOR」或者「面漆(水性噴漆)」。

＜使用マークの意味/Explanation of a mark＞

接着しない No Cement Nicht kleben Ne pas coller 不粘貼	2倍作ります。 Make 2 sets. Produzieren 2 Paare. Machen 2 Paare. 作2個。	デカールを貼る Place decals Kleber anbringen Coller des decals 粘貼紙	切り離す Cut off Abtrennen Découper 切離す
接着面のメッキをはがす Peel off plating Film von Klebfäche entfernen Écailler (étamage de la surface adhésive. 剝離粘貼面の鍍金。	右側 Right side Rechts Côté droit 右側	ボディ色で塗装する Body color Mit Farbe für Rumpf anstreichen Peindre en "couleur" le "corroserie". 機体塗料を塗る。	注意してください。 Attention. 請注意。
どちらかを選ぶ Choice Etsa von beiden auswählen und zusammenbauen Choisir entre deux et assembler. 任意の一方を選択。	左側 Left side Links Côté gauche 左側	指示の無い部分の塗色。 Paint with this color except indicated area Parts for which no instructions are given. 沒有指示的部分的塗色。	
(1) 内装反対側のパーツ(シール番号) Same for the other side Nummer für Teil (Aufkleber) der entgegengesetzten Seite steht in Klammern (1). Le numéro entre parenthèses est celui de la pièce du côté opposé. (1)内装反対側の零件(貼紙)号。			

**作る前にご用意下さい**  
 Prepare these tools before assembly.  
 Bitte vor dem Zusammenbau bereitlegen.  
 Préparez avant d'assembler.  
 制作前準備好。

**ニッパー/カッター/ピンセット**  
 Nipper/Zwickzange/Pincette/鑷子  
 Cutter/Abbrechklänge/ cutter/刀具  
 Tweezers/Pinzette/Pince/镊子

**プラモデル用接着剤**  
 Plastic Cement  
 Plastikkleber  
 Colle pour modèle réduit  
 塑料模型用接着劑

＜塗装について/Painting＞

- 水性ホビーカラーとMr.COLOR はまぜられません。
- H□ は水性のGSIクレオス水性ホビーカラーの色番号です。
- C□ は Mr.COLOR の色番号です。
- ★材料およびプラモデル用接着剤は別にお買い求めください。
- ★工具、塗料についての詳しい使用法は、各商品の説明をご覧ください。
- ★Can't mix AQUEOUS HOBBY COLOR and Mr. Color.
- ★H□ is the color number of AQUEOUS HOBBY COLOR of GSI Creos Corporation.
- ★C□ is the color number of Mr. Color of GSI Creos Corporation.
- ★This kit does not include any paint and/or glue, please use them by separately.
- ★Please see the instructions of each product for the use of tools and paint, if detailed.
- ★Farben der Sorte Aqueous Hobby Color können nicht mit Mr. Color "oben" mischt werden.
- ★H□ zeigt eine Farbrnummer von Aqueous Hobby Color Farben an (GSI Creos Corporation).
- ★C□ zeigt eine Farbrnummer von Mr. Color Farben an (GSI Creos Corporation).
- ★Les peintures aqueuses Hobby Color ne peuvent pas être mélangées aux peintures de Mr. Color.
- ★Indique le chiffre de couleur de peintures de Mr. Color (GSI Creos Corporation).
- ★Indique un chiffre de couleur de peintures de Mr. Color (GSI Creos Corporation).
- ★Les peintures et la colle pour les modèles en plastique devraient être acquises séparément.
- ★Pour plus de détails sur les méthodes d'utilisation des outils et peintures, consultez les explications de chaque produit.
- ★不能將水性油漆 (Hobby Color) 和油性油漆 (Mr. Color) 混合使用。
- ★H□为日本GSI Creos (科立思) 公司的水性油漆的顏色编号。
- ★C□为油性油漆的顏色编号。
- ★請分別向油漆及黏料經銷商索取黏料。
- ★有关工具、塗料的具体使用方法請参阅各产品的說明。

★体色用色表 (ボディ)  
 Choose one of the body color schemes and prepare the paints.  
 The color chart may not real, use it as a reference.

体色用色表 (ボディ)	ボディ色	ボディ色	ボディ色	ボディ色	ボディ色
Body color scheme (Japanese Ver.)	ボディ色	ボディ色	ボディ色	ボディ色	ボディ色
アイズカラーメタル Ize Silver Metals	H18	C14			
クリスタルブラック Crystal Black (黒)		H2	C10	(1)	配合の比率で混ぜて下さい。
オレンジメタリック Orange Metallic	H14	C10	(2)		Mix the colors with shown ratio.
クリスタルホワイトパール Crystal White Pearl	H11	C11			
ダークグレイ Dark Gray Metal	H28	C10			
フェアレッド Fair Red	H28	C10			
スモークブルー Smoke Blue	H28	C10	(1)		配合の比率で混ぜて下さい。
Azi, the Blue	H28	C10	(1)		Mix the colors with shown ratio.

★ボディ以外の使用色 Color table for the body.

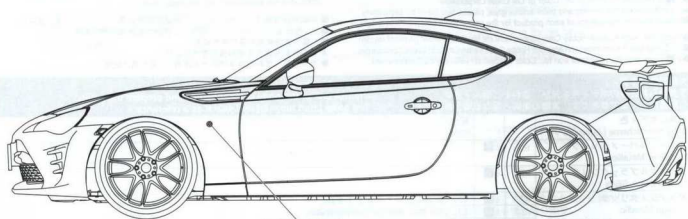
Creos	Japanese	English	German	French	Chinese (Simplified)	
H14	C59	オレンジ	Orange	Orange	橙色	
H14	C78	メタルブラック	Metal Black	Metal Schwarz	Noir Metal	金屬黑
H86	C68	モンザレッド	Red Madder	Krapp Rot	Rouge garance	光澤洋紅
H87	C76	メタリックレッド	Metallic Red	Rot Metallisch	Rouge métallisé	金屬紅
H88	C76	メタリックブルー	Metallic Blue	Blaü Metallisch	Bleü métallisé	金屬藍
H93	C58	クリアーブルー	Clear Blue	Blau, Rein	Bleü transparent brillant	光澤透明藍
C58	C58	クリアー	Clear	Klar	Vernis brillant	德國灰
C61	C61	ホワイトパール	White pearle	Perl weiß	White pearle	珠白

★ボディ以外の使用色 Color table except for the body.

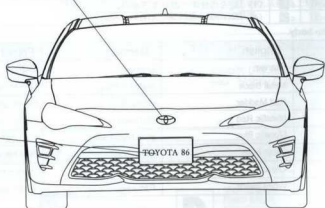
Creos	Japanese	English	German	French	Chinese (Simplified)	
H11	C11	ホワイト	White	Weiß	Blanc brillant	光澤白
H2	C2	ブラック	Black	Schwarz	Noir brillant	光澤黑
H3	C3	レッド	Red	Rot	Rouge brillant	光澤紅
H4	C4	イエロー	YELLOW	Gelb	Jaune brillant	光澤黃
H8	C8	シルバー	Silver	Silber	Argent métallisé	鏡
H12	C35	ツヤ消しブラック	Flat Black	Mattschwarz	Noir mat	哑黑
H32	C40	ダークグレイ	Field Gray (1)	Feld Grau (1)	Gris des champs (1)	德國灰
H40	C30	フラットベース	Flat Base	Matt Grundierung	Produit matant	消光劑
H45	C28	みず色	Light Blue	Hellblau	Blue Clair	淡藍色
H92	C19	クリアーオレンジ	Clear orange	Orange, Rein	Orange transparent brillant	光澤透明橙
H95	C19	スモークグレイ	Smoke Gray	Rauch Gray	Gris fumée brillant	光澤透明紅

※水性のH32ダークグレイをご使用の際は、あらかじめH40フラットベースを加えて下さい。  
 If you Use Aqueous Hobby Color for Dark Gray, Add H40 Flat base to H32 Dark Gray.  
 ※H92クリアーオレンジはFR-Sを作る場合のみ使用します。  
 H92 is used only for FR-S.

〈外装のデカール指示/EXTERIOR DECAL〉



D 8 X (8)



D 5

JP,US D 1  
JP 2 D 2  
EU D 4



D 6

EU D 7

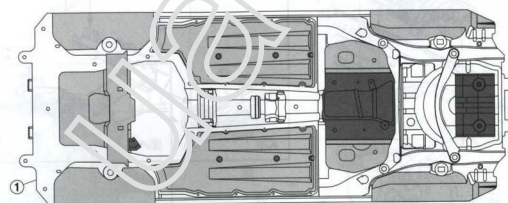
JP,US D 1  
JP 2 D 3  
EU D 4

〈シャーシの塗装/Paint instruction for chassis〉

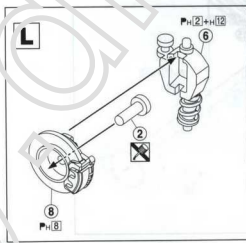
1 2/3

P: (8)

P: (2) + (12)

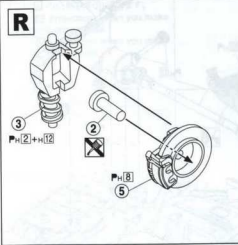


2 3



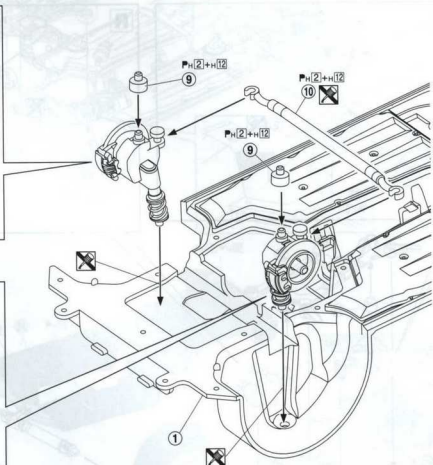
L

P: (2) + (12)



R

P: (2) + (12)

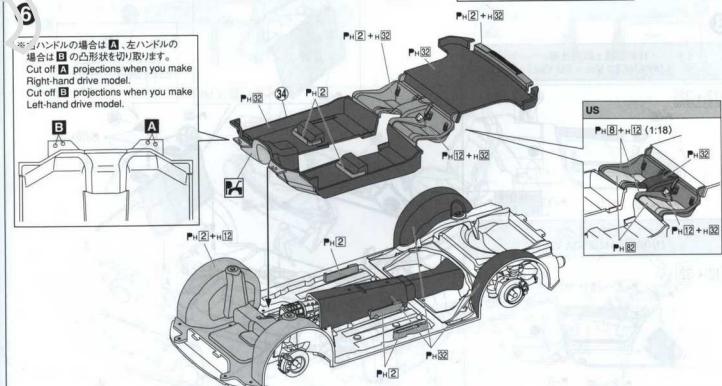
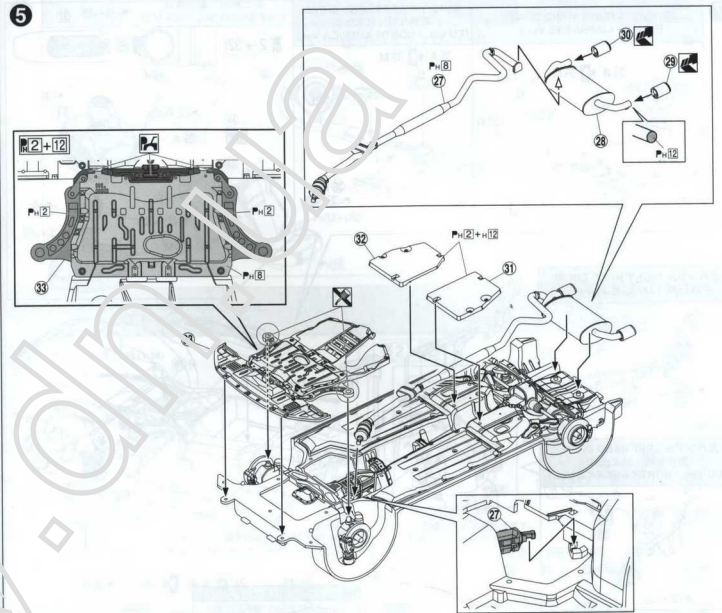
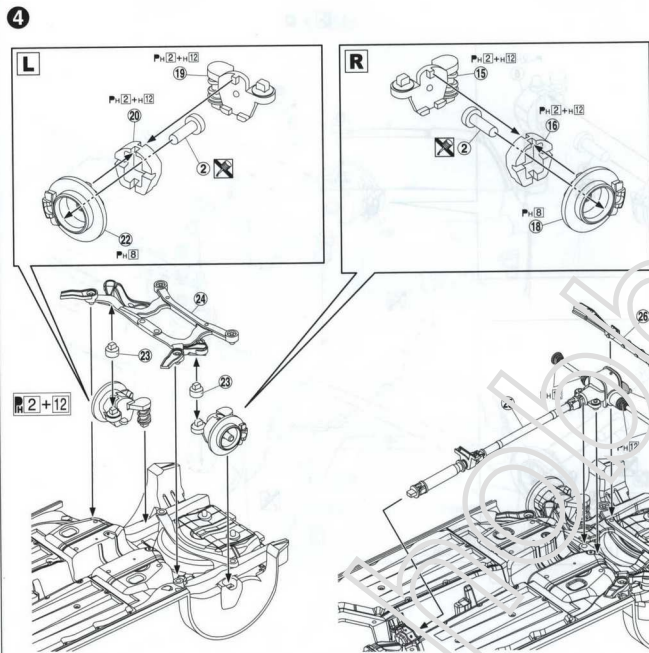
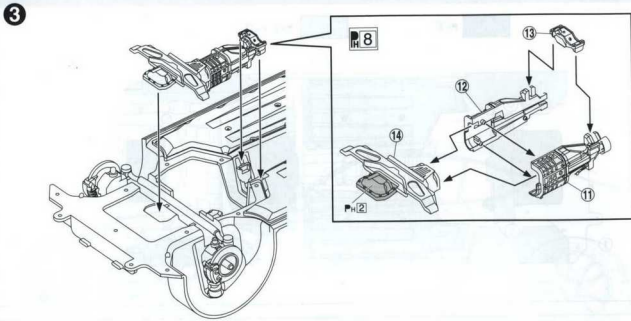


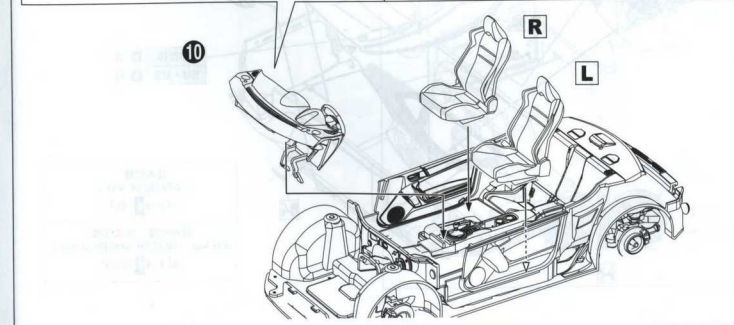
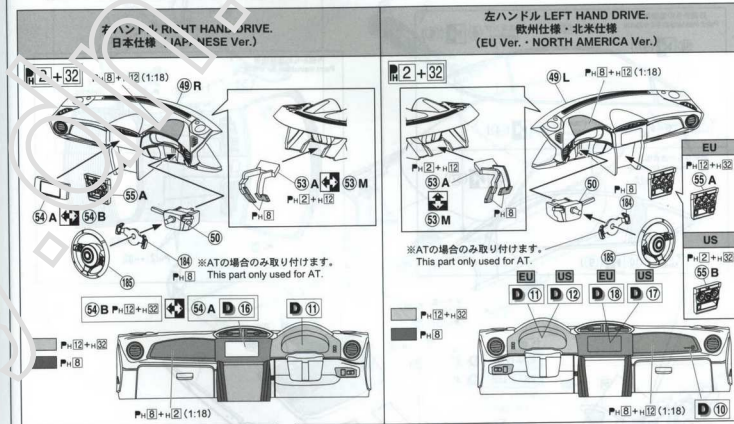
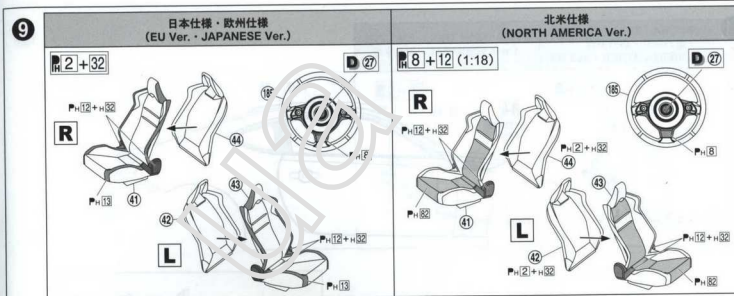
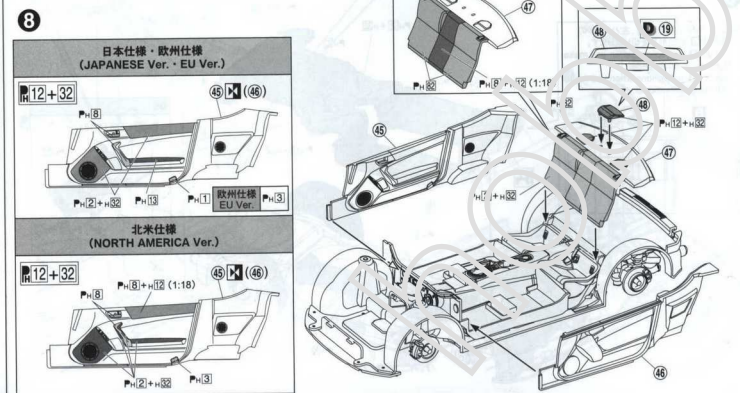
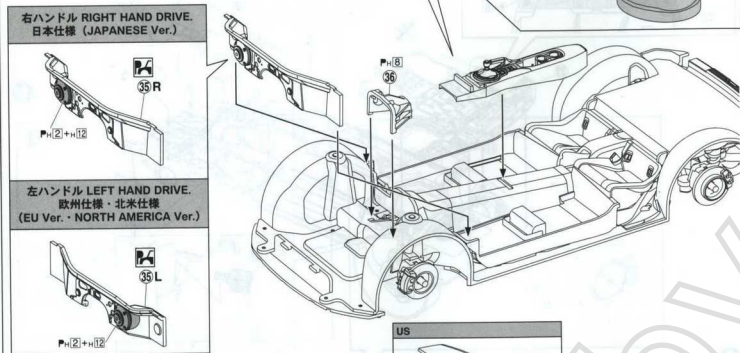
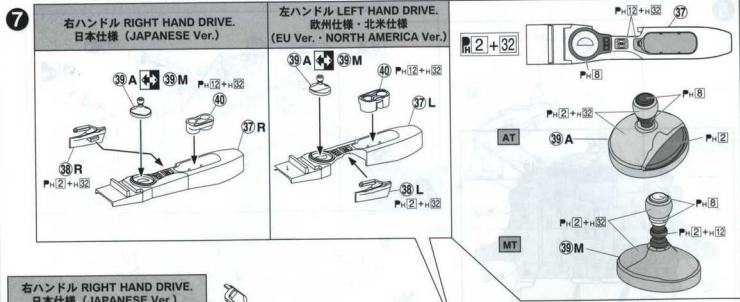
P: (2) + (12)

P: (2) + (12)

P: (2) + (12)

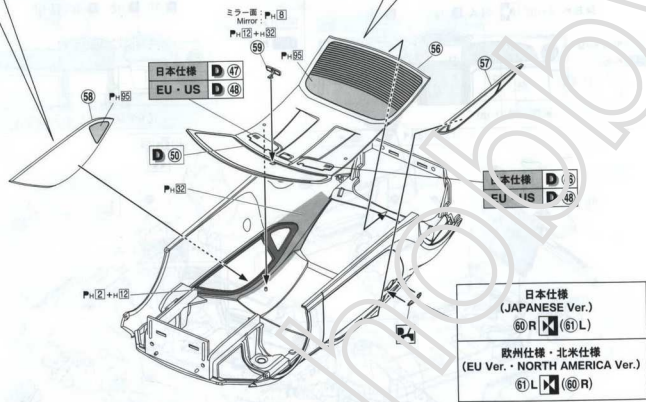
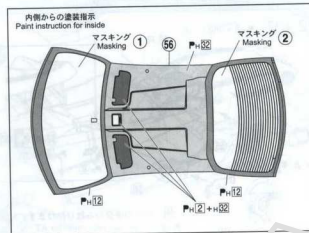
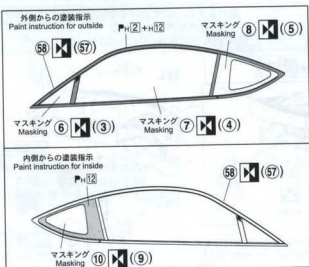
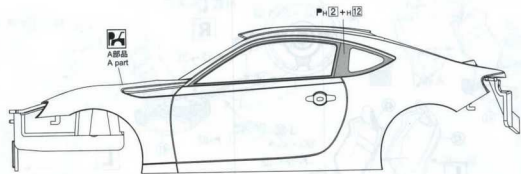








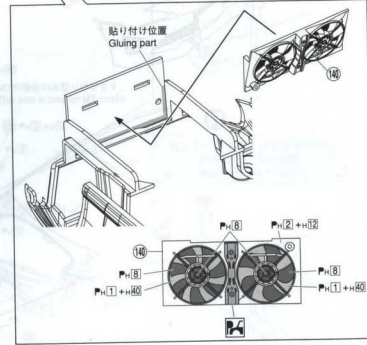
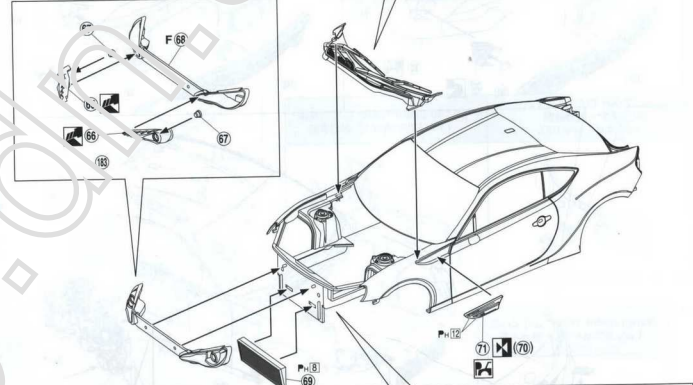
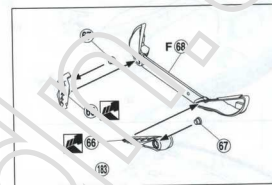
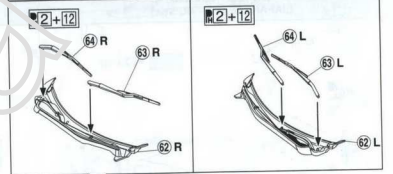
11



12

右ハンドル RIGHT HAND DRIVE.  
日本仕様 (JAPANESE Ver.)

左ハンドル LEFT HAND DRIVE.  
欧州仕様・北米仕様 (EU Ver.・NORTH AMERICA Ver.)











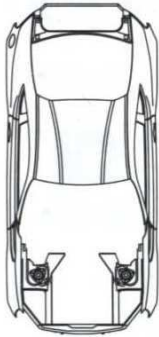


組み立てる前に部品・デカール等、キット内容をよくお確かめ下さい。  
 万一、欠品や不良品がありましたらお客様サービスセンターまでご連絡下さい。  
 Please confirm the product contents with the following PARTS LIST before assembly.

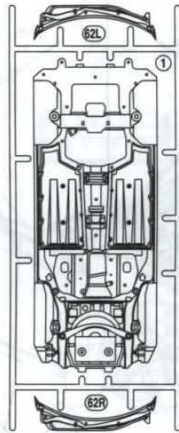
**部品図 PARTS LIST**

の部品は使用しません。  
 Not for use

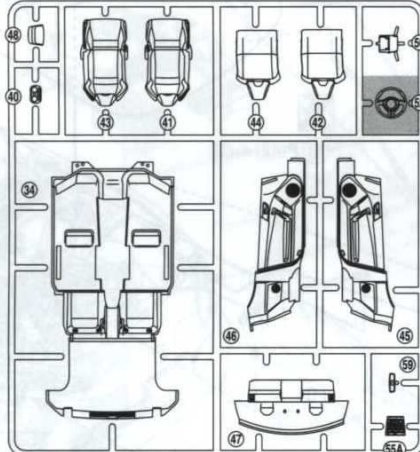
**A 部品 Tree A (12-1607)**



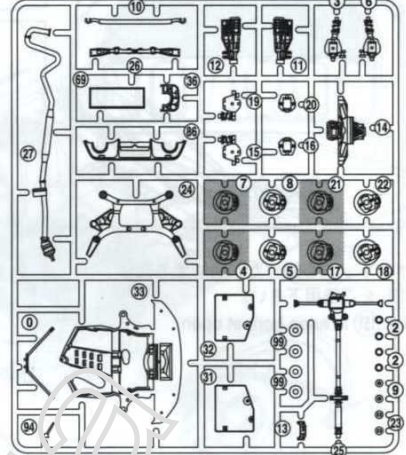
**D 部品 Tree D (12-1609)**



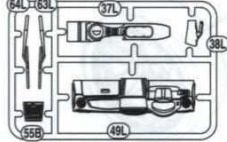
**G 部品 Tree G (12-1611)**



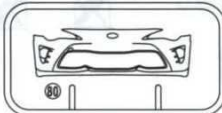
**E 部品 Tree E (12-1609)**



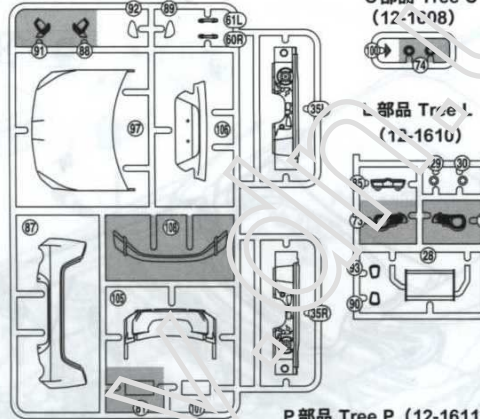
**I 部品 Tree I (12-1611)**



**K 部品 Tree K (17-1801)**



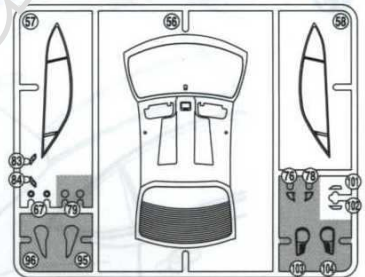
**J 部品 Tree J (12-1610)**



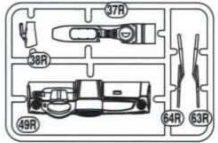
**C 部品 Tree C (12-1608)**



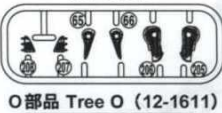
**B 部品 Tree B (12-1608)**



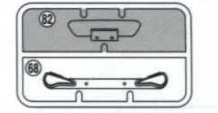
**H 部品 Tree H (12-1611)**



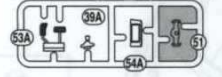
**M 部品 Tree M (17-1801)**



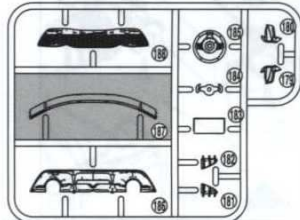
**F 部品 Tree F (12-1609)**



**O 部品 Tree O (12-1611)**



**R 部品 Tree R (17-1801)**



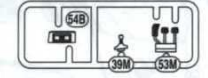
**S 部品 Tree S (17-1801)**



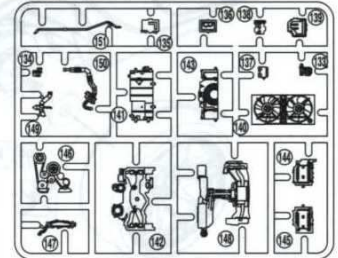
**V 部品 Tree V (17-1801)**



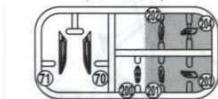
**P 部品 Tree P (12-1611)**



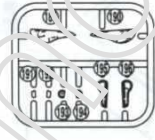
**Q 部品 Tree Q (13-1616)**



**U 部品 Tree U (17-1801)**



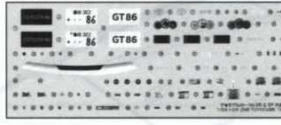
**T 部品 Tree T (17-1801)**



**マスキングシール Masking sticker**

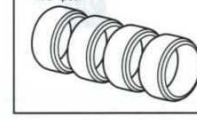


**デカール Decal**



**タイヤ小袋 Tire set**

タイヤ (4コ) 18インチリットタイヤ  
 Tire 4pcs.



**ポリキャップ Poly cap**

**<パーツの注文について>**

お届けには2~3週間かかる場合があります。

★ 部品を紛失されたり破損された方は、右記の必要部品に○をつけ住所、氏名、名前、電話番号を明記しハガキ又はFAXにて申し込み下さい。(コピーでも可)Eメール又はアオシマWEBからも申し込みができます。お電話での申し込みはご遠慮下さい。(アオシマWEB URL: <http://www.aoshima-bk.co.jp>)

- ※ パーツの複数注文、改造目的での購入はご遠慮下さい。
- ※ 商品の代金は先払いになります。ご注文頂いた商品のご請求明細をお送り致しますので、先にお支払いをお願いします。
- ※ 部品価格には消費税が含まれております。※ 別途送料が必要となります。
- ※ 商品の仕様(成型色等)、料金は予告なく変更となる場合があります。

連絡先: (株)アオシマ文化教材社 お客様サービスセンター (平日 9:00~17:00)  
 〒420-0922 静岡市葵区流通センター12番3号  
 TEL: 054-263-2595 FAX: 054-265-5230 Eメール: service@mail.aoshima-bk.co.jp

**SERVICE AFTER THE SALES**

Only claims can be accepted. Not for Sales. Please contact the local dealer where you bought.  
 1/24 THE MODEL CAR SERIES No.SP 1/24 TOYOTA ZN6 TOYOTA 86 '16 CUSTOM WHEEL

Tree A 12-1607	Tree H 12-1611	Tree O 12-1611	Tree V 17-1801
Tree B 12-1608	Tree I 12-1611	Tree P 12-1611	Tire set
Tree C 12-1608	Tree J 12-1610	Tree Q 13-1616	Masking sticker
Tree D 12-1609	Tree K 17-1801	Tree R 17-1801	Assembling instructions
Tree E 12-1609	Tree L 12-1610	Tree S 17-1801	
Tree F 12-1609	Tree M 17-1801	Tree T 17-1801	
Tree G 12-1611	Tree N 13-1810	Tree U 17-1801	

**シリーズ名・番号 ザ・モデルカー No.SP**

商品名 1/24 トヨタ ZN6 TOYOTA86 '16 カスタムホイール

A 部品 (12-1607)	700円	O 部品 (12-1611)	800円
B 部品 (12-1608)	600円	P 部品 (12-1611)	800円
C 部品 (12-1608)	400円	Q 部品 (13-1616)	1600円
D 部品 (12-1609)	600円	R 部品 (17-1801)	600円
E 部品 (12-1609)	600円	S 部品 (17-1801)	600円
F 部品 (12-1609)	400円	T 部品 (17-1801)	600円
G 部品 (12-1611)	600円	U 部品 (17-1801)	600円
H 部品 (12-1611)	800円	V 部品 (17-1801)	400円
I 部品 (12-1611)	1500円	タイヤ小袋	1500円
J 部品 (12-1610)	800円	デカールシール	1200円
K 部品 (17-1801)	600円	マスキングシール	500円
L 部品 (12-1610)	700円	組立説明書	500円
M 部品 (17-1801)	800円		
N 部品 (13-1810)	1000円		

**For Japanese use only**

2017.02ME

住所 \_\_\_\_\_

電話番号 ( ) \_\_\_\_\_

氏名 \_\_\_\_\_