

使用色

ホワイト (WHITE).....	H 1	H 1	クリアーレッド		
レッド (RED).....	H 3	H 3	(CLEAR RED).....	H 90	H 47
シルバー (HILVER).....	H 8	H 8	クリアーオレンジ		
ゴールド (GOLD).....	H 9	H 9	(CLEAR ORANGE).....	H 92	H 49
つや消し黒			セミグロスブラック		
(FLAT BLACK).....	H 12	H 33	(SEMIGROSS BLACK).....	C 92	
黒鉄色 (STEEL).....	H 18	H 28			

※プラモデルの塗装には、必ずプラモデル用の塗料をご使用下さい。
Be sure to use special paints for plastic models.

- 水性ホビーカラーと **Mr.COLOR** はまぜられません。
- H□ は株式会社 GSIクレオス 水性ホビーカラーの色番号です。
- C■ は **Mr.COLOR** の色番号です。
- ★ 塗料およびプラモデル用接着剤は別にお買い求め下さい。
- 工具、塗料についての詳しい使用法は、各商品の説明をご覧ください。
- Can't mix AQUEOUS HOBBY COLOR and Mr. Color.
- H□ is the color number of AQUEOUS HOBBY COLOR of GSI Creos Corporation .
- C■ is the color number of Mr. Color of GSI Creos Corporation .
- ★ As this kit does not include any paint and/or glue, please buy them by separately.
- Please see the instructions of each product for the use of tools and paints in details.



作る前にご用意下さい

Prepare before assembly.



ニッパー nipper
カッター cutter
ピンセット tweezers



プラモデル用接着剤
Plastic Cement

このキットはジャパン4Dr 2000GT (前期型) ジャパン4Dr 2000GT (後期型) の選択式になっています。

前期型を作る場合は **前期** の指示に従って下さい。

後期型を作る場合は **後期** の指示に従って下さい。

指示の無い所は前期、後期共通の組み立て手順です。

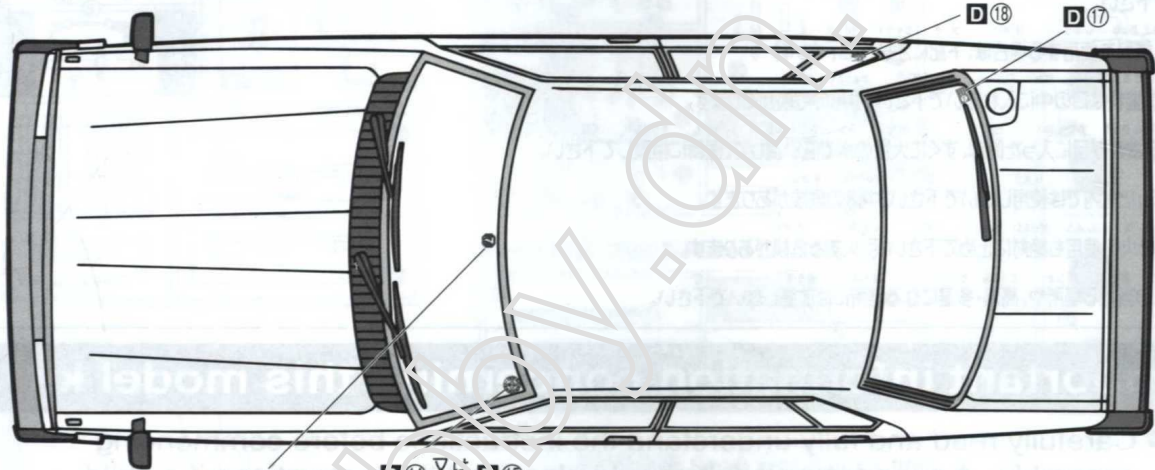
■ : P_H12 ■ : P_H8

ボディ色 : P_H8 + P_H9 (2:3) を調色します。
Paint the body with P_H8 + P_H9 (2:3).

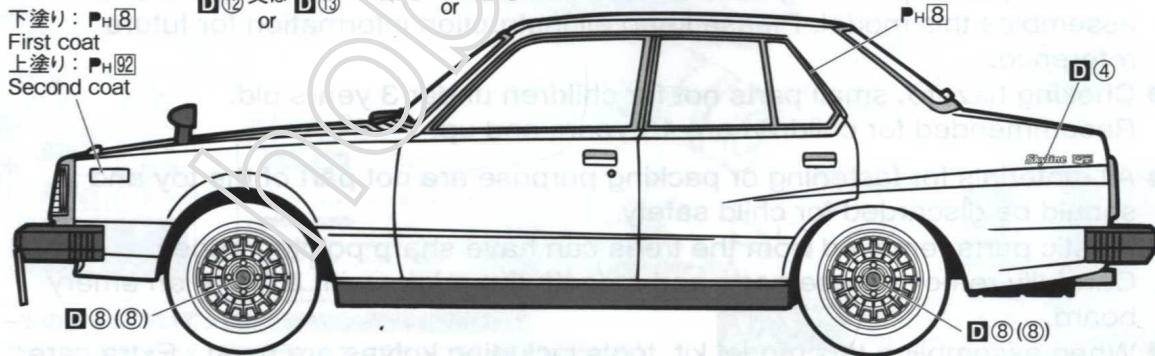
D はデカールの番号です。
The number after D is the decal number.

★残ったデカールは好きな所へ貼って下さい。
Stick the left decals to your favorite spots.

※()内は反対側のデカール番号です。
The part No. in () is the Seal No. of the opposite side.



下塗り : P_H8
First coat
上塗り : P_H92
Second coat



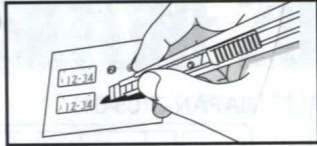
前期



<デカールの貼り方 How to apply decals>

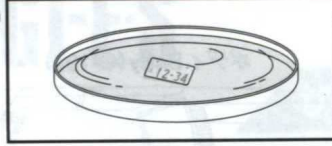
- このキットに入っているデカールは特殊なデカールを使用しています。貼る際は下記の要領で貼って下さい。
- The decals used for this model kit are particular. Please follow the instruction below when applying decals.

①



- ・貼りたいデカールの形に合わせて、はさみやカッターナイフ等でデカールを台紙ごと切り取ります。
- ・Cut out the decal into the desired shape by scissors and cutter.

②



- ・デカールを水に10~20秒程つけます。
- ・Dip the decal in water for 10 to 20 seconds.

③



- ・貼りたい所に台紙ごとデカールを置き、ピンセット等でデカールを台紙から静かにずらします。
- ・デカールの位置を調整しながらやわらかい布で水分を拭き取ります。
- ・Put the decal on the desired place and slide it gently from its backing sheet by tweezers.
- ・Adjust the decal position and dry excess water with a soft cloth.

- ※ デカールの上からクリアーを吹く時は、「水性ホビーカラー」または「トップコート(水性スプレー)」をご使用下さい。
- ※ Please use water paint or topcoat when spraying over decals.

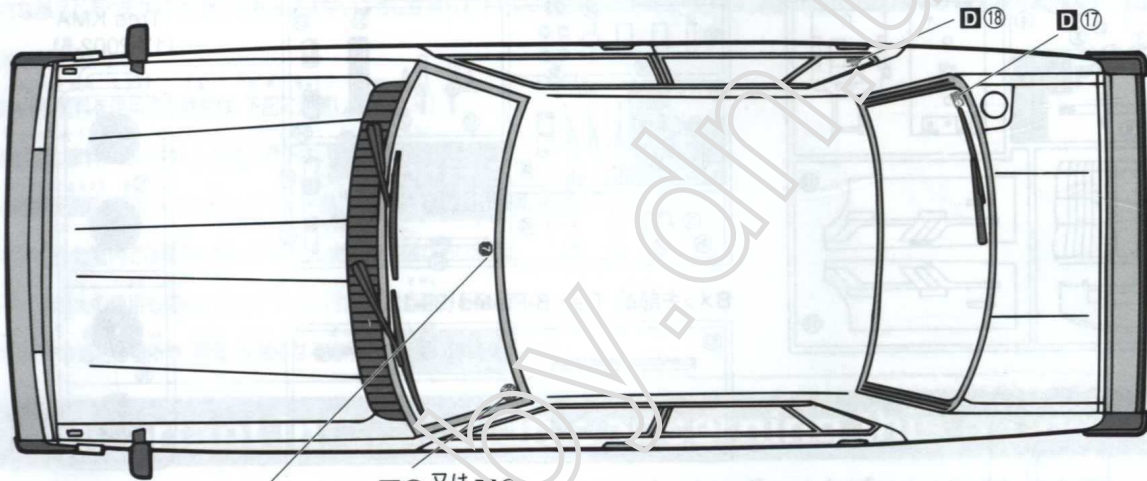
■はペイントマークです。← 接着します ←----- 接着しません ■ is Paint Mark ← is the instruction of gluing. ←----- is the location no gluing.

■ : P_H12 ■ : P_H8

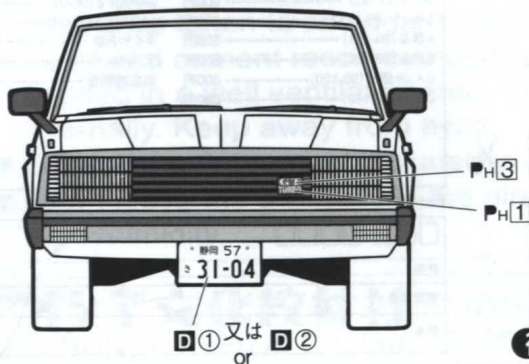
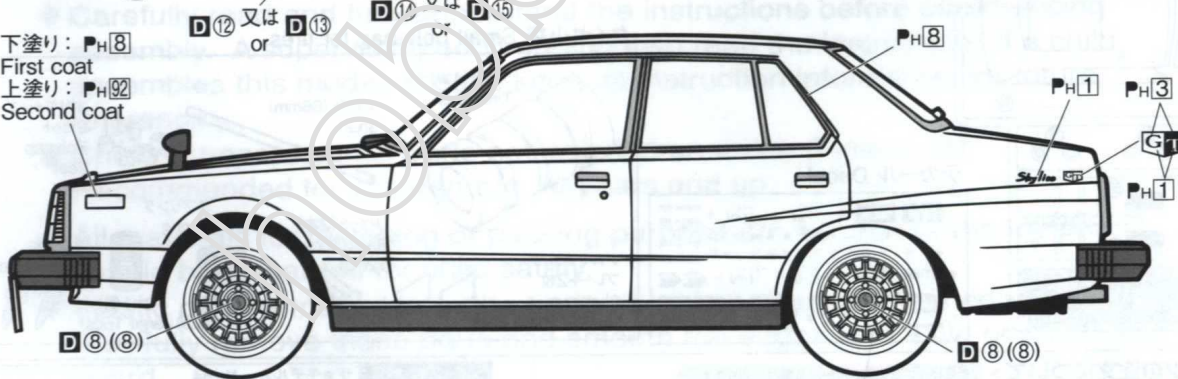
ボディ色 : P_H8 + P_H9 (2:3) を調色します。
Paint the body with P_H8 + P_H9 (2:3).

D はデカールの番号です。
The number after **D** is the decal number.
★残ったデカールは好きな所へ貼って下さい。
Stick the left decals to your favorite spots.

※ () 内は反対側のデカール番号です。
The part No. in () is the Seal No. of the opposite side.



下塗り : P_H8
First coat
上塗り : P_H9
Second coat

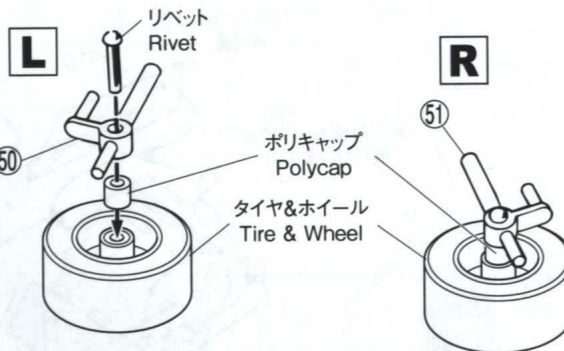
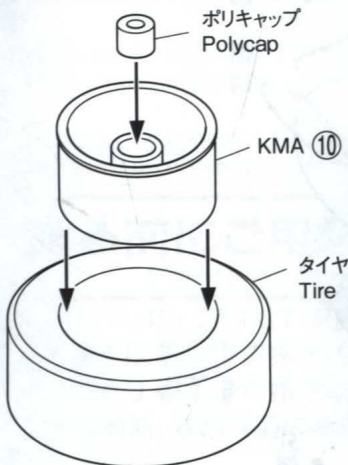


後期

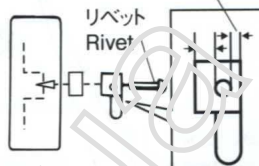
1

タイヤ&ホイール
Tire & Wheel

※4組作ります。
Assemble four sets

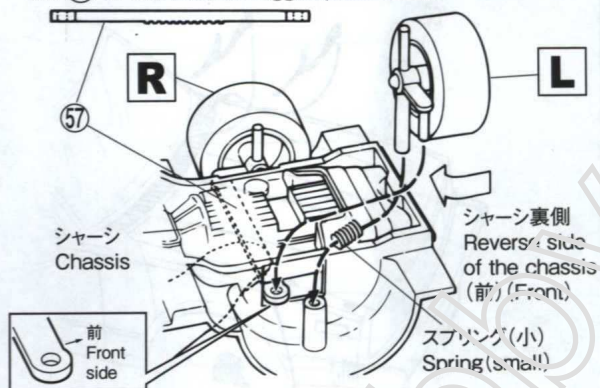


★狭い方からリベットを差し込みます。
Drive the rivet from narrow side.



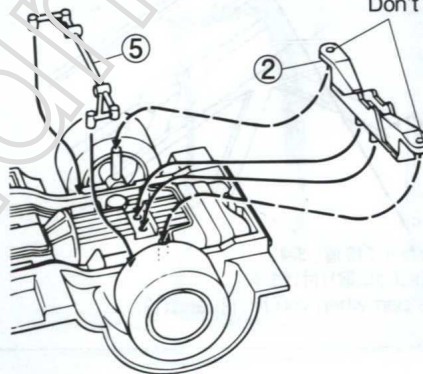
2

★ギザギザを下にして先に通しておきます。
Let ⑤⑦ in first with the ragged parts down.



3

★接着しません
Don't cement here.

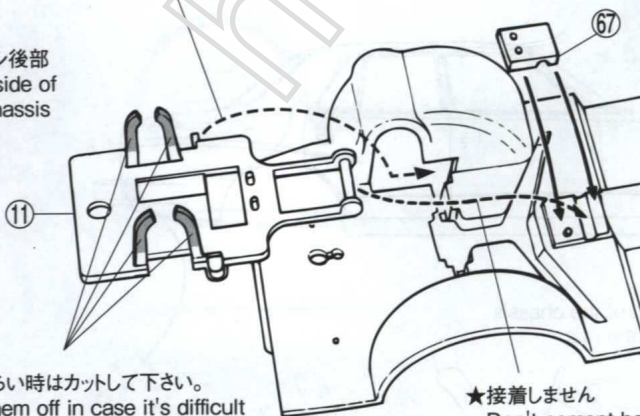


4

★斜めにしてこちら側を先にはめ込みます。
Fix ⑪ slantingly with this side first

★⑥⑦は完全に接着して下さい。
Cement ⑥⑦ completely.

シャーン後部
Rear side of
the chassis

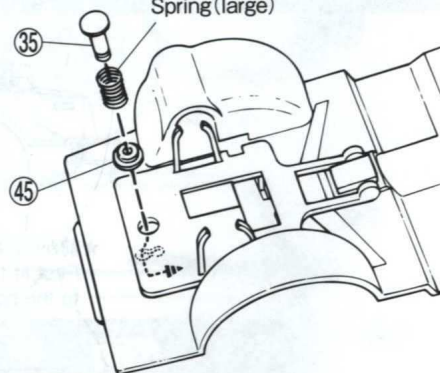


★はめづらい時はカットして下さい。
Cut them off in case it's difficult
to fix.

★接着しません
Don't cement here.

5

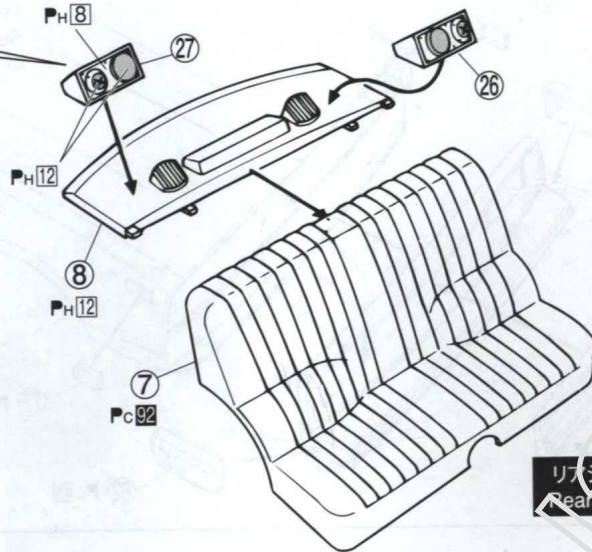
スプリング(大)
Spring (large)



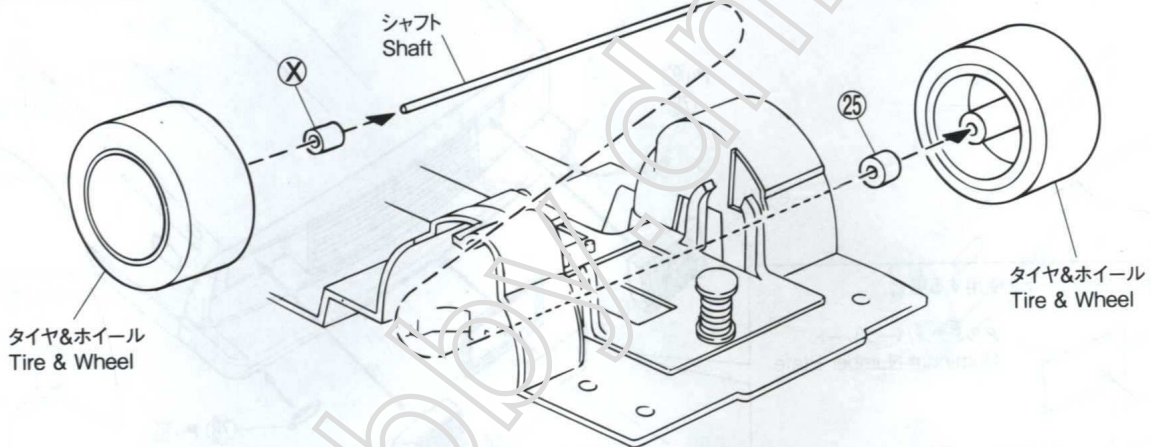
6



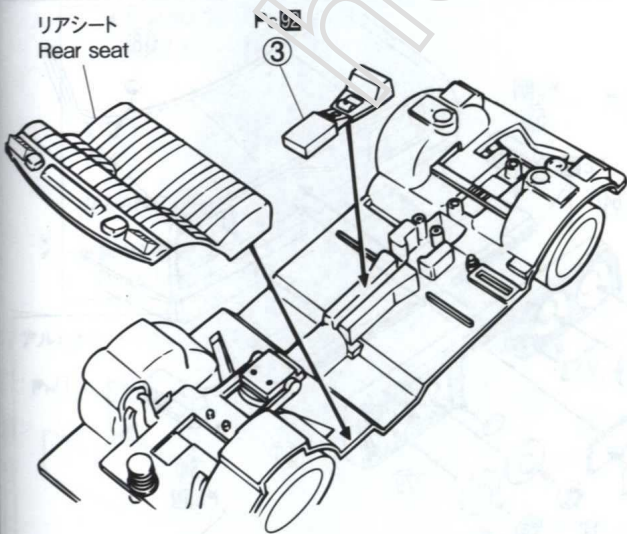
★反対側も同じです。
The opposite side is same.



7



8

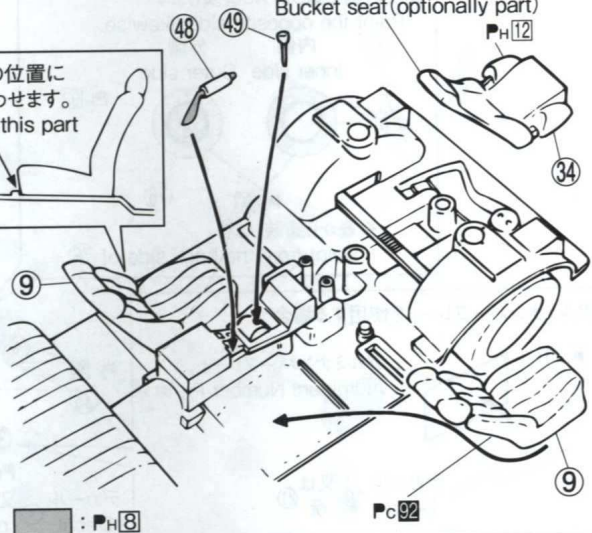


9

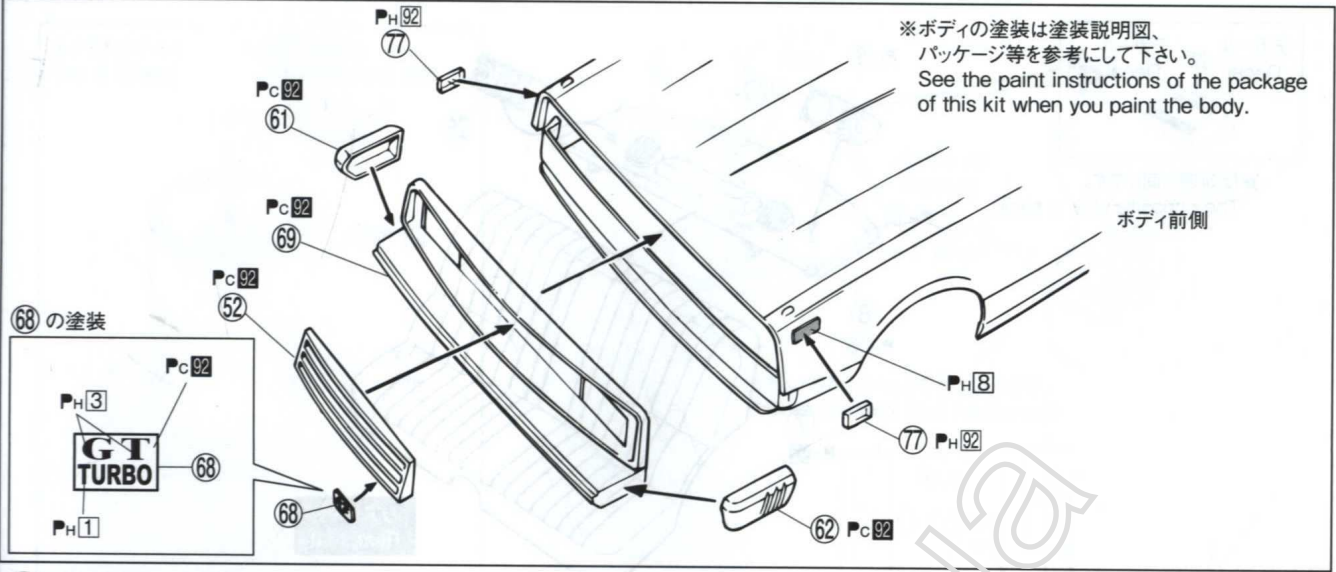
★運転席側シートは ⑨・③④ のどちらかを選んで取り付けて下さい。
Choose the driver's seat between ⑨ and ③④.

〈チューニング〉バケットシート
Bucket seat (optionally part)

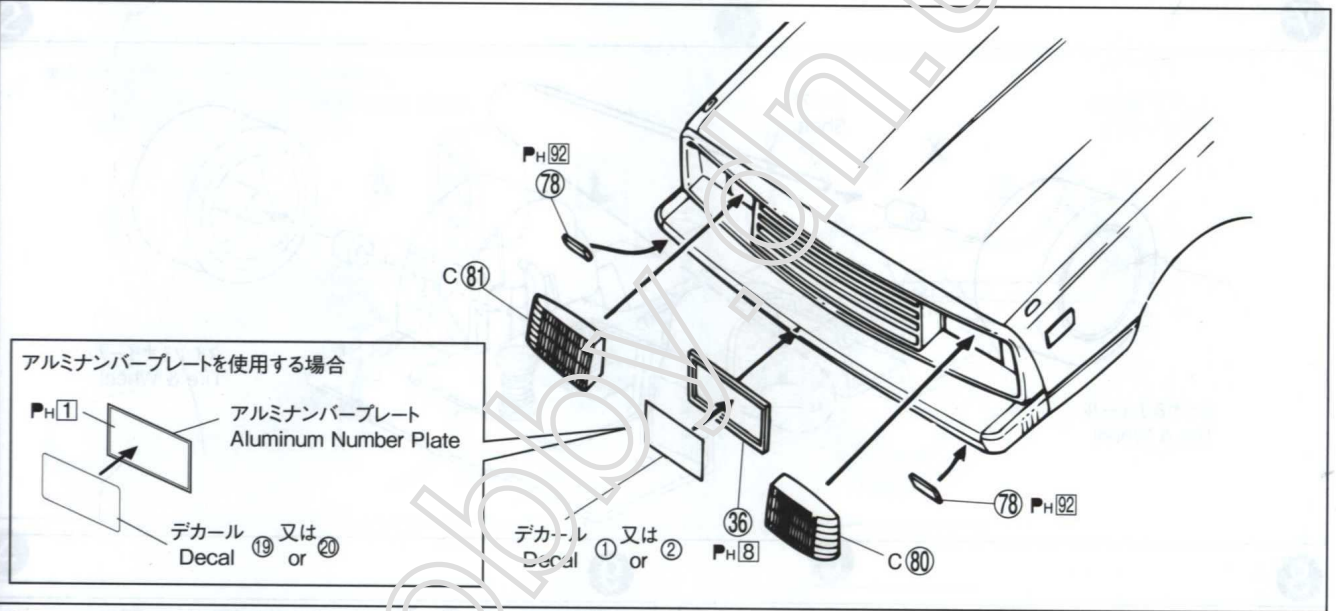
この位置に
合わせます。
Fit this part



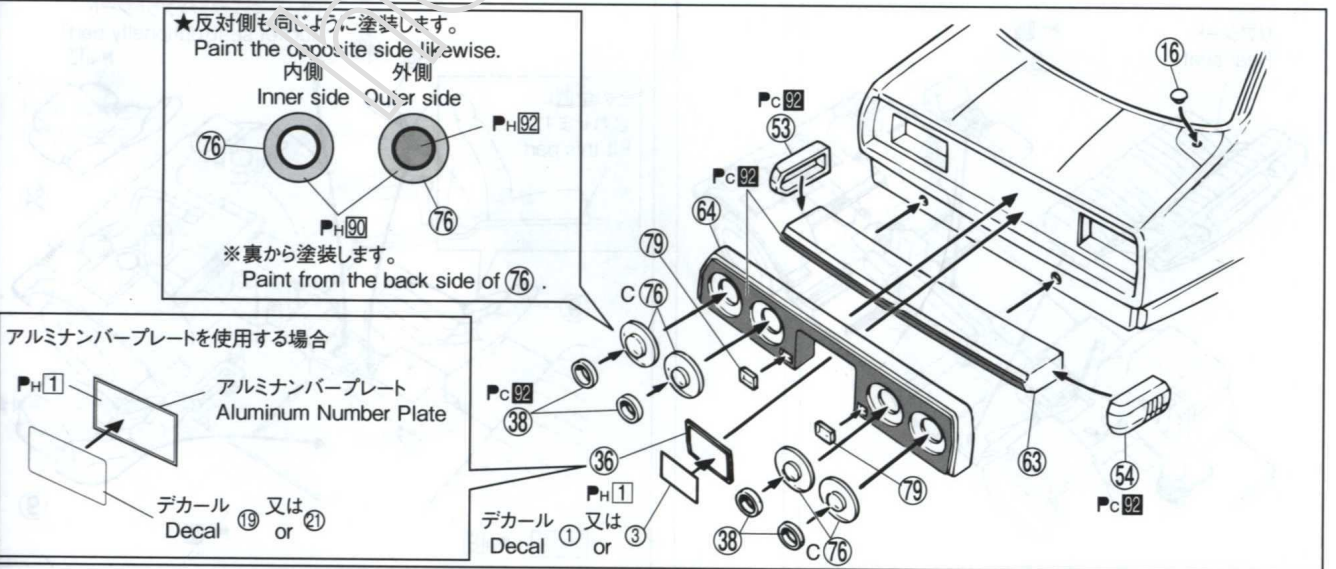
14 後期

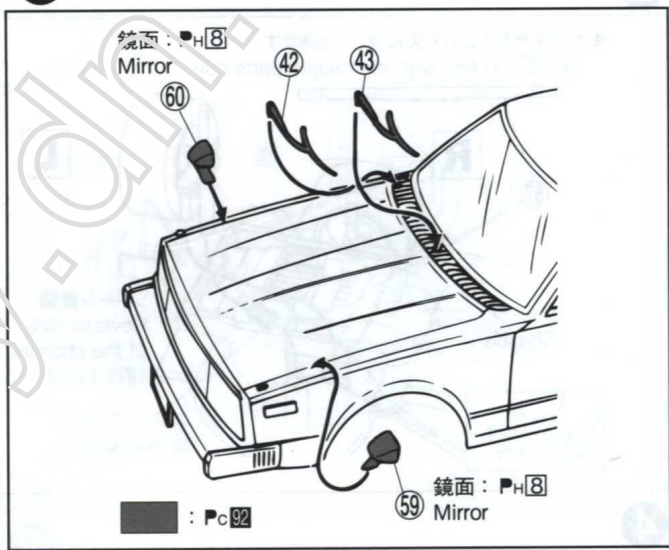
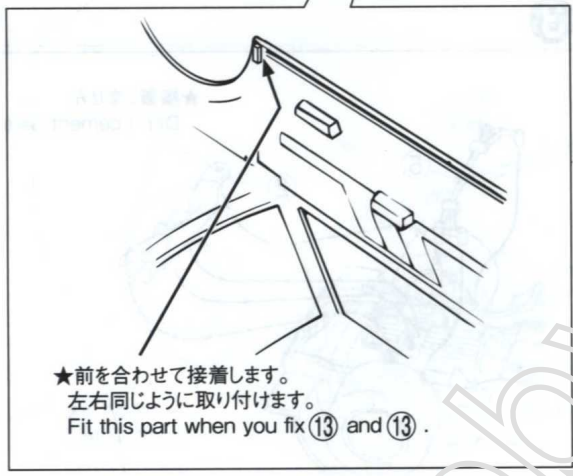
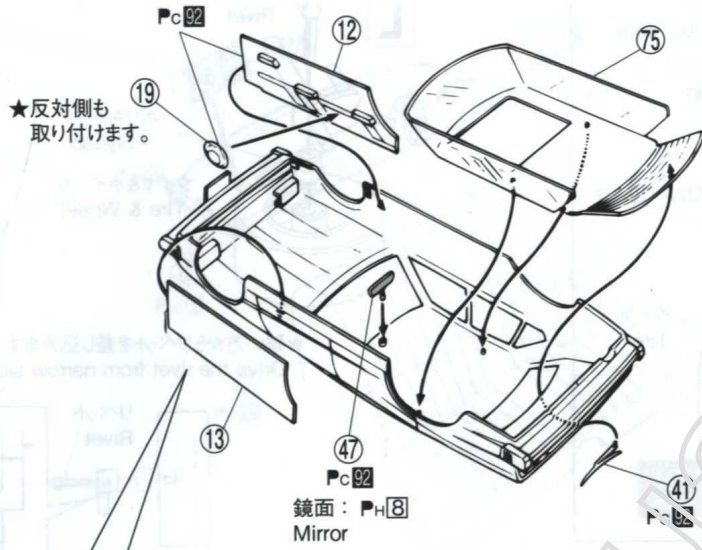


15 後期

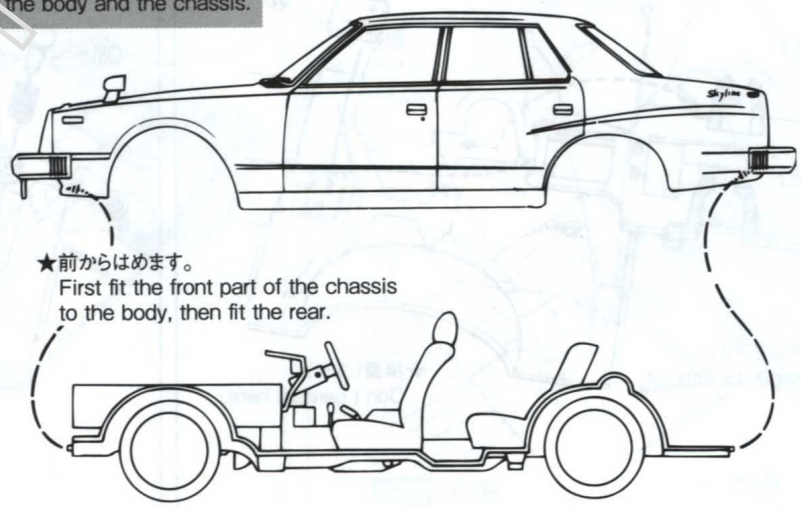


16 後期





〈注意〉
 ボディーをかぶせる時はボディーを少し広げて、シャーシを入れて下さい。
 Bend the body a little when you fix the body and the chassis.





組み立てる前に部品・デカール等、キット内容をよくお確かめ下さい。
万一、欠品や不良品がありましたらお客様サービスセンターまでご連絡下さい。

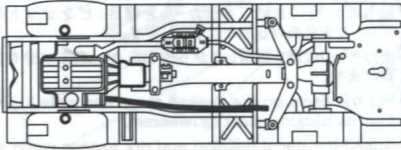
Please confirm the product contents with the following PARTS LIST before assembly

部品図

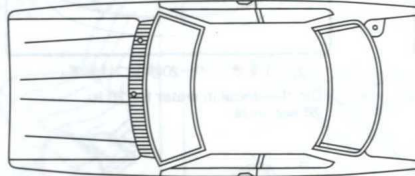
PARTS LIST

■ の部品は使用しません。
Not for use

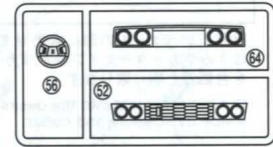
シャーシ Chassis (99-121)



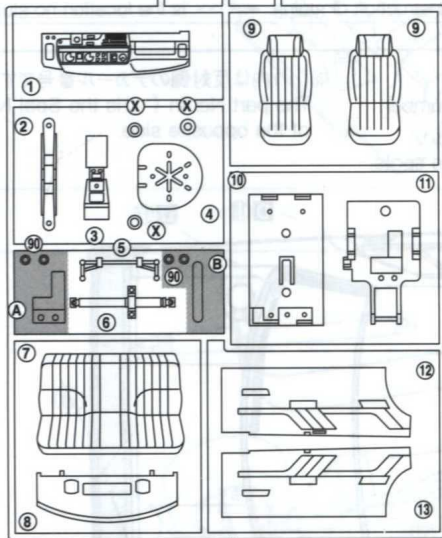
ボディ Body (C-193)



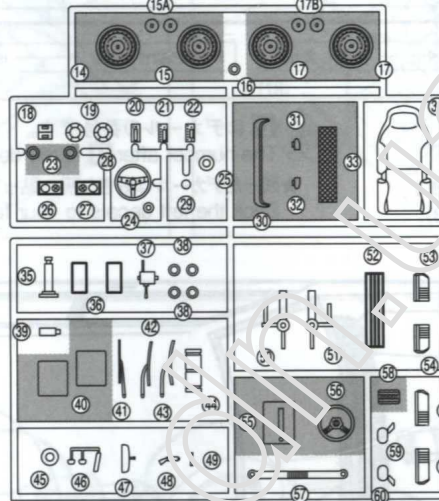
JAPAN-Z (05-01)



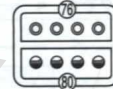
A部品 Tree A (99-121)



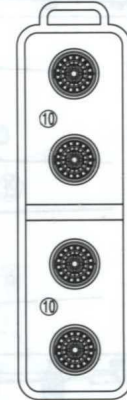
B部品 Tree B (99-120)



JAPAN-Z (03-04)



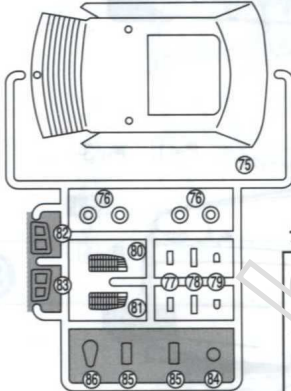
KMA部品
Tree KMA
(17-2002-5)



Bメッキ部品 Tree B-Plated (99-120)



C部品 Tree C (99-119)



タイヤ小袋 Small poly-bag for tires



デカール Decal



<パーツの注文について>

お届けには2~3週間かかる場合があります。

★ 部品を紛失されたり破損された方は、右記の必要部品に○をつけ住所、氏名、名前、電話番号を明記しハガキ又はFAXにて申し込み下さい。(コピーでも可)Eメール又はアオシマWEBからも申し込みができます。お電話での申し込みはご連絡下さい。アオシマWEB URL: <http://www.aoshima-bk.co.jp>

- ※ パーツの複数注文、改造目的での購入はご連絡下さい。
- ※ 商品の代金は先払いになります。ご注文頂いた商品のご請求明細をお送り致しますので、先にお支払いをお願い致します。
- ※ 部品価格には消費税が含まれております。※ 別途送料が必要となります。
- ※ 商品の仕様(成型色等)、料金は予告なく変更となる場合があります。

連絡先: (株)アオシマ文化教材社 お客様サービスセンター (平日 9:00~17:00)
〒420-0922 静岡県葵区流通センター12番3号
TEL: 054-263-2595 FAX: 054-265-5230 Eメール: service@mail.aoshima-bk.co.jp

SERVICE AFTER THE SALES

Only claims can be accepted. Not for Sales. Please contact the local dealer where you bought.

THE★MODEL CAR SERIES No.54 1/24 NISSAN HGC211 SKYLINE 2000GT-E-S '79

Body	C-193	Tree C	99-119	Assembling instructions
Chassis	99-121	JAPAN-Z	05-01	
Tree A	99-121	JAPAN-Z	03-04	
Tree B	99-120	Decal		
Tree B-Plated	99-120	Small poly-bag for Tires		

シリーズ名・番号 ザ★モデルカー No.54

商品名	1/24 ニッサンHGC211 スカイライン2000GT-E-S '79
ボディ (C-193)	600円
シャーシ (99-121)	500円
A部品 (99-121)	500円
B部品 (99-120)	600円
Bメッキ部品 (99-120)	600円
C部品 (99-119)	600円
JAPAN-Z (05-01)	1000円
JAPAN-Z (03-04)	800円
タイヤ小袋	600円
デカール	1000円
組立説明書	200円

For Japanese use only

2017.08.ME

住所

電話番号 ()

氏名