

1/12 BIKE  
1/12th SCALE BIKE SERIES

ヤマハ マカドマステアCのカスタムパーツ用



# Majesty C

2006

カスタムパーツ付属

## 組み立てる前に必ずお読み下さい。

1. 組み立てモデルですので、作る前に組み立て説明書をお読み下さい。
2. 部品を取り出した後のビニール袋は、小さな子供が噛みかきついたりすると窒息する危険がありますので、破り捨て下さい。
3. 部品はアイロンに切り取り、切り取ったあとのカスは捨てて下さい。
4. 部分は、必ず上やむなく突ついている所がありますので危険です。使用目的以外の、特に小さなお子様の家庭では注意して下さい。
5. 部品の切り取りにはニッパーを使用し、バリ等の余分な部品はナイフ、ヤスリ等で仕上げます。また、ニッパー、ナイフ、ヤスリ等を不用意に取っ放すと、刃先等で手、指、足などを切傷する危険がありますので、警つて飲み込まないようご注意ください。望望などの危険があります。対象年齢未満のお子様には絶対に与えないで下さい。
6. 小さな部品がありますので、警つて飲み込まないようご注意ください。望望などの危険があります。望望などの危険があります。対象年齢未満のお子様には絶対に与えないで下さい。
7. (接着剤、塗料を使用する場合は、必ず注意して下さい)
  - ★接着剤、塗料は口の中に入れてはいけません。中毒の危険があります。
  - ★接着剤、塗料が目に入った時は、すぐに大量の水で洗い流し、医師に相談して下さい。
  - ★締め切った室内では使用しないで下さい。中毒の危険があります。
8. 直射日光の当たる場所や、高温・多湿になる場所には放置しないで下さい。

## Important information concerning this model kit

- Carefully read and fully understand the instructions before commencing assembly. A supervising adult should also read the instructions if a child assembles this model. Please keep all instruction information for future reference.
- Choking hazard, small parts not for children under 3 years old. Recommended for children are 10 years and up.
- All materials for fastening or packing purpose are not part of the toy and should be discarded for child safety.
- Plastic parts removed from the trees can have sharp pointed edges. Carefully remove these parts and smooth the edges with a file or an emery board.
- When assembling this model kit, tools including knives are used. Extra care should be taken to avoid personal injury.
- Paint and cement recommended for use with this model kit should be applied in a well ventilated area. They must not be inhaled or taken internally. Keep away from eyes.
- Glue and paint are not included in this kit and must be purchased separately.
- Don't leave the products in the direct rays and in high temperature and high humidity.

株)アオシマ文化教材社  
AOSHIMA BUNKA KYOZAI Co., Ltd.

〒420-0922 静岡市葵区流通センター12番3号  
12-3 RYUITSU CENTER, AOI-KU, SHIZUOKA CITY, SHIZUOKA 420-0922, JAPAN

**使用色**

- ブラック (BLACK) ..... H[2] c [2] クリアレッド (CLEAR RED) ..... H[90] c [17]
- レッド (RED) ..... H[3] c [3] クリアオレンジ (CLEAR ORANGE) ..... H[92] c [19]
- シルバー (SILVER) ..... H[8] c [8] スモークグレー (SMOKE GRAY) ..... H[95] c [101]
- つや消しブラック (FLAT BLACK) ..... H[12] c [83]

\*プラモデルの塗装には、必ずプラモデル用の塗料をご使用下さい。  
Use special paint for plastic models.

**!** **作る前にご用意下さい**

Prepare before assembly.



**ニッパー nipper**  
**カッター cutter**  
**ピンセット tweezers**



**精密ドライバー (+/-)**  
**Screwdriver**

**貼り方 How to apply decals >**

このキットに入っているデカールは特殊なデカールを使用しています。貼る際は下記の要領で貼って下さい。  
The decals used in this model kit are particular. Please follow the instruction below when applying decals.



①

貼らないデカールの形に合わせて、はさみやカッターナイフなどでデカールを綺麗ごと切り取ります。  
Cut out the decal into the desired shape by scissors and cutter.

\*デカールの上からクリアーを吹く時は、「水性ビーク」または「ブコート（水性スプレー）」をご使用下さい。  
\* Please use water paint or topcoat when spraying clear decal.



②

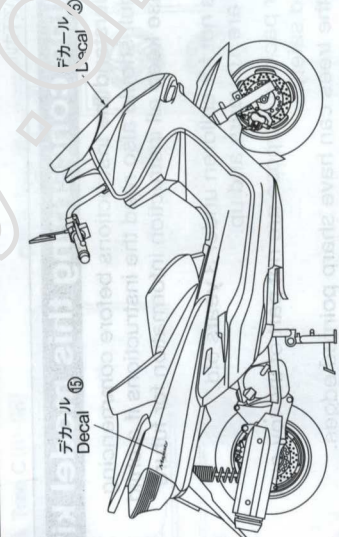
デカールを水に10~20秒寝つけます。  
Soak the decal in water for 10 to 20 seconds.



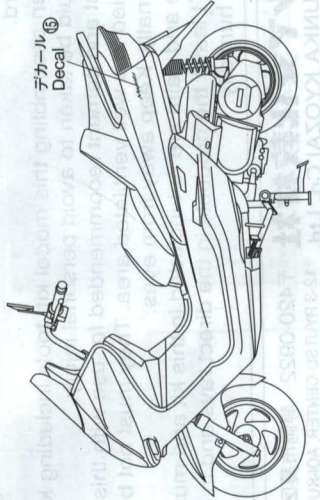
③

貼りたい所に綺麗ごとデカールを置き、ピンセット等でデカールを台紙から綺麗に引き上げます。  
Put the decal on the desired place and slide it gently from its backing sheet by tweezers.  
\* Adjust the decal position and dry excess water with a soft cloth.

← はべイントマークです。 ← 接合します ← 接合しません ← はべイントマーク ← ← is the instruction of gluing. ← is the location no gluing.

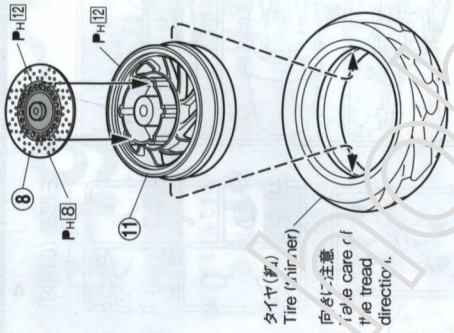


\* 指示の無いデカールは自由に貼って下さい。  
\* See the catalogue, the picture on the case and etc., and paint the details.  
\* Stick the no indicated decals to your favorite spots.



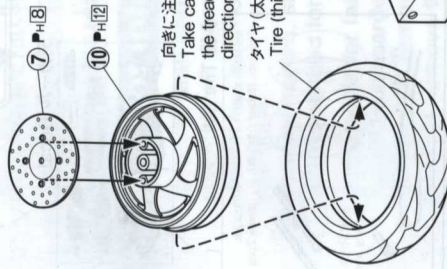
Model name: GSI CREOS HOBBY COLOR of AQUEROUS HOBBY COLOR of GSI CREOS CORPORATION  
Kit No: H[90] c [17] / H[92] c [19] / H[95] c [101]

**1** フロントタイヤの組み立て

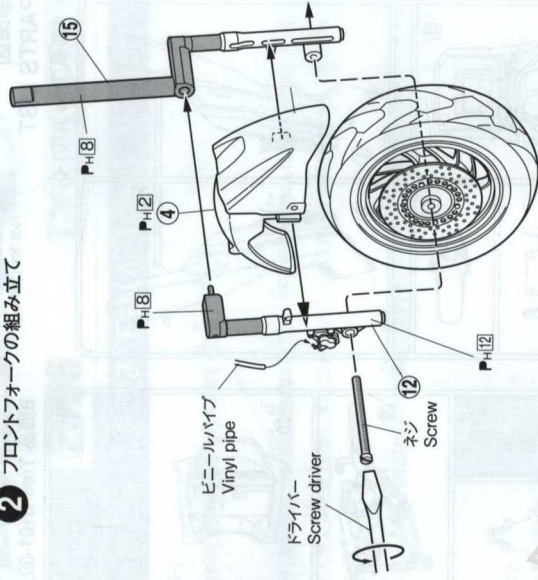


※タイヤの直径は前輪の径がより大きくなります。  
Diameter of front tire is larger than one of rear tire.

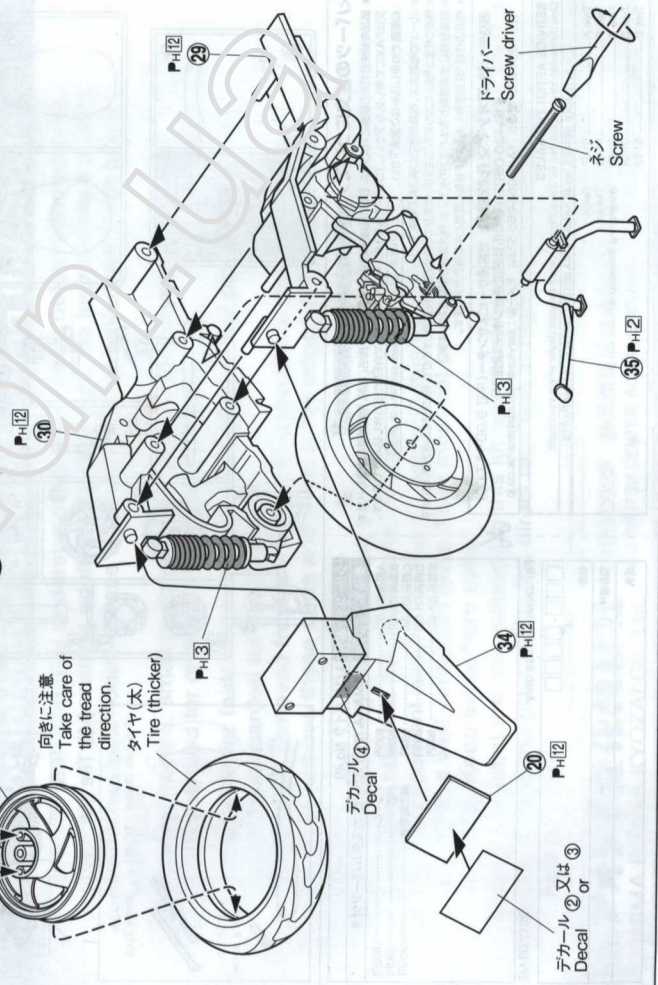
**3** リアタイヤの組み立て



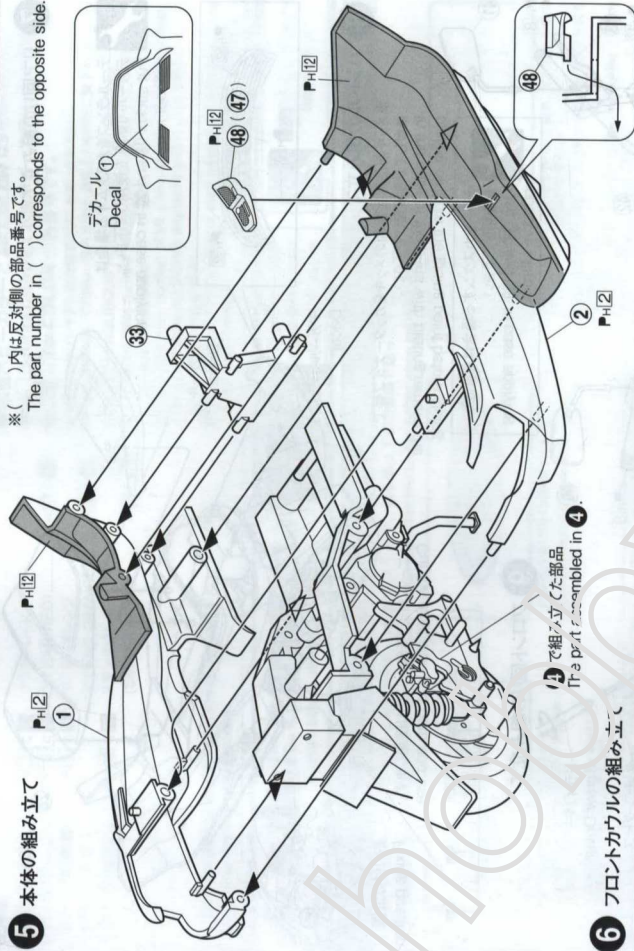
**2** フロントフォークの組み立て



**4** エンジン部の組み立て

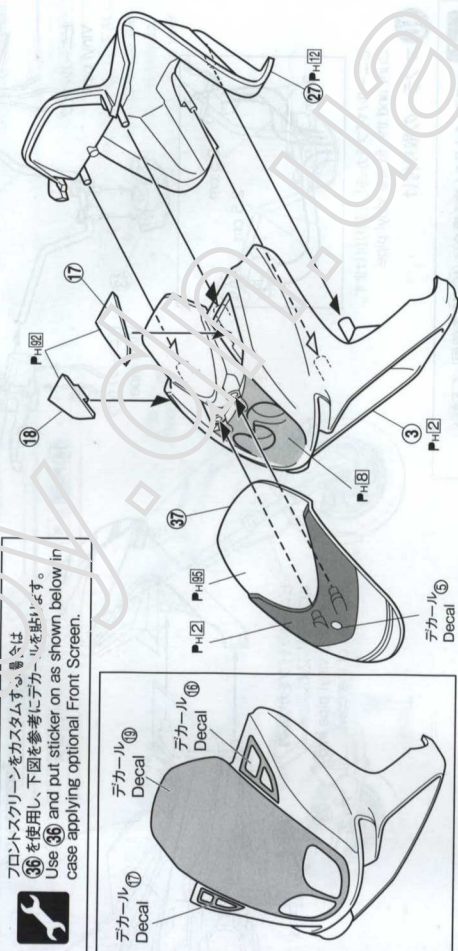


### 5 本体の組み立て

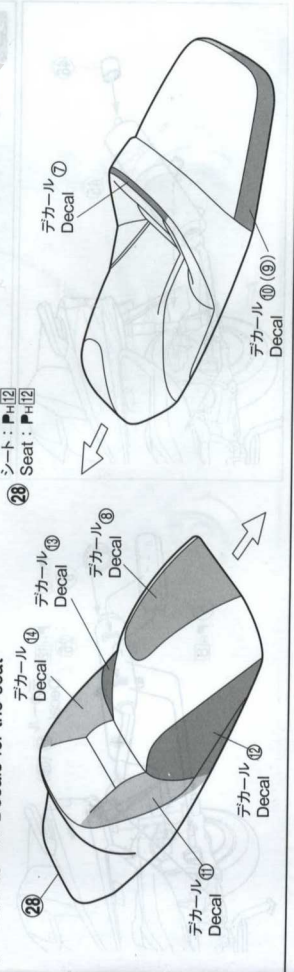


### 6 フロントカウルの組み立て

フロントスクリーンをカスタムする場合、  
⑤を使用し、下図を参考にデカールを貼ります。  
Use ⑤ and put sticker on as shown below in  
case applying optional Front Screen.



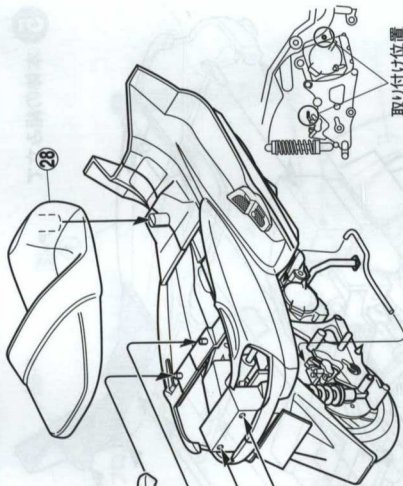
### シートのデカール Decals for the seat



### 7 リア回りの組み立て



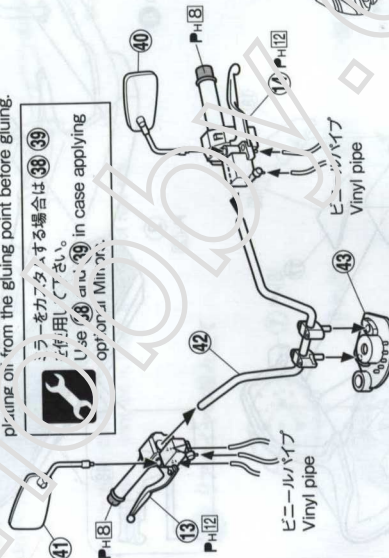
テールランプをカスタムする場合は  
デカール(18)(20)を使用して下さい。  
Put sticker (18) and (20) in case applying  
optional mirrors.



### 8 ハンドルの組み立て

※メッキ部品は接合面のメッキをカッターナイフ等で  
削り取ってから接着して下さい。  
In the case of the parts with plating, remove the  
plating on the parts from the gluing point before gluing.

ミラーをカスタムする場合は(38)(39)  
を使用して下さい。  
Use (38) and (39) in case applying  
optional Mirr. etc.

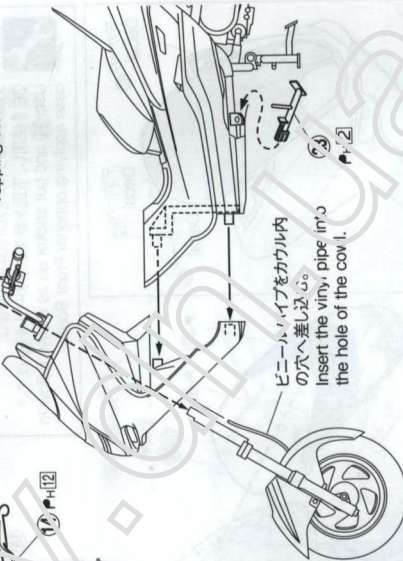


ビニールパイプを5cmに切り使用します。  
Cut the vinyl pipe into 5cm and use.

取り付け位置  
Fixing position

### 9 フロント回りの組み立て

ドライバー  
Screw Driver  
タッピングビス  
Tapping screw

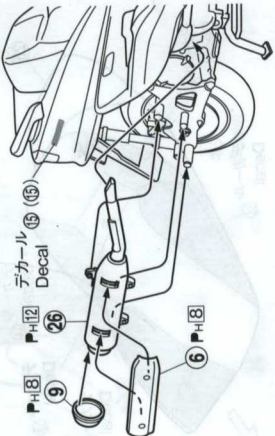
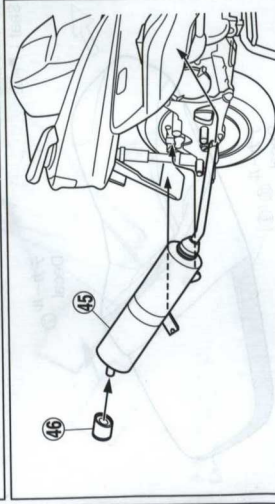


ビニールパイプをカウル内  
の穴へ差し込み。  
Insert the vinyl pipe into  
the hole of the cowl.

### 10 マフラーの取り付け



マフラーをカスタムする場合は(45)(46)を使用して下さい。  
Use (45) and (46) in case applying optional Muffler.





組み立てる前に部品・デカール等、キット内容をよくお確かめ下さい。  
万一、欠品や不良がありましたらお客様サービスセンターまでご連絡下さい。

Please confirm the product contents with the following PARTS LIST before assembly

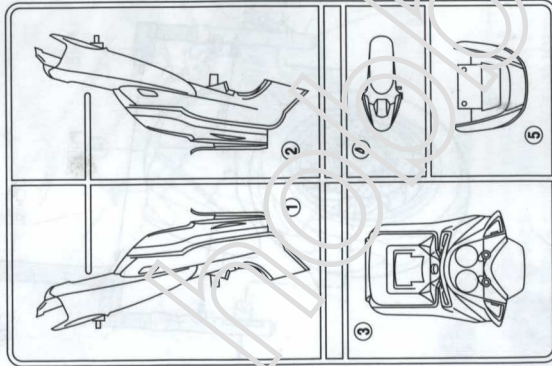
部品図

の部品は使用しません。

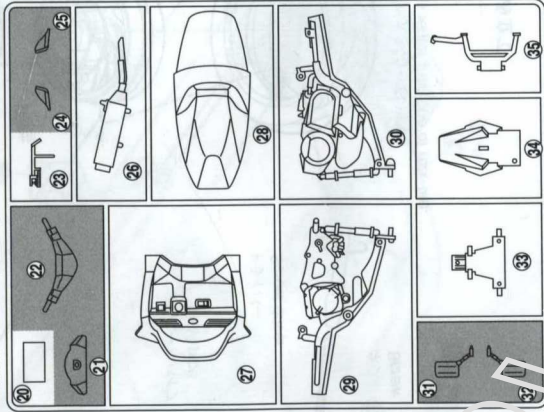
Not for use

PARTS LIST

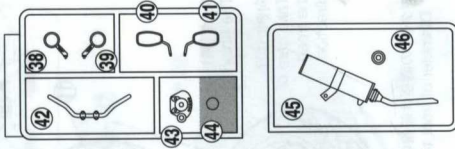
A部品 Tree A (01-07)



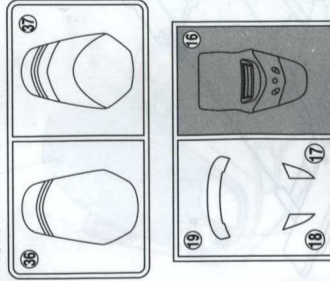
B部品 Tree B (01-09)



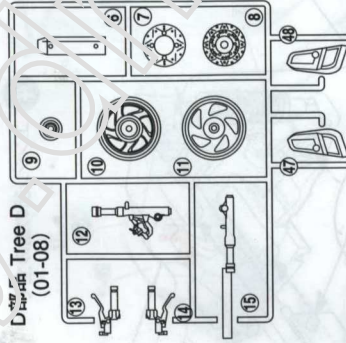
E部品 (01-69)



C部品 Tree C (01-08)



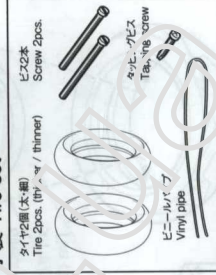
D部品 Tree D (01-08)



デカール Decal



小袋 Tire set



<パーツの注文について>

- \* 部品を紛失されたり破損された場合は、右記の必須部品に○をつければ、氏名、電話番号を明記したハガキ又はFAXにて申し込み下さい。(コピーでも可)Eメール又はオンラインWEBからも申し込めます。  
お電話での申し込みはご連絡下さい。(アソビWEB URL: <http://www.asobimarket.co.jp>)
- \* パーツの種別注文、改選目的での購入はご遠慮下さい。
- \* 商品の代金は先払いになります。ご注文頂いた商品の請求明細をお知らせしますので、先にお支払いをお願いします。
- \* 商品価格には消費税が含まれております。ご注文材料が必要となります場合があります。
- \* 商品の仕様(成型色)、材質は予告なく変更となる場合があります。

連絡先: (株)アソビ文化材料社 お客様サービスセンター(平日 9:00~17:00)  
〒420-0922 静岡市東区流通センター12番3号  
TEL: 054-263-2595 FAX: 054-265-9230 Eメール: [service@mail.asobimarket.co.jp](mailto:service@mail.asobimarket.co.jp)

SERVICE AFTER THE SALES

Only claims can be accepted. Not for Sales. Please contact the local dealer where you bought.

1/12 BIKE SERIES No.49 YAMAHA MAJESTY C WITH CUSTOM PARTS

Tree A	Decal
01-07	Not for use
Tree B	Assembling instructions
01-08	
Tree C	
01-08	
Tree D	
01-08	
Tree E	
01-69	

シリーズ名: 番号 1/12 バイク No.49

商品名	YAMAHA マジェスティC カスタムパーツ付き
A部品 (01-07)	デカール 600円
B部品 (01-09)	小袋 500円
C部品 (01-08)	タイヤ2個(太薄) 600円
D部品 (01-08)	タイヤ2個(標準) / 小袋 600円
E部品 (01-69)	小袋 1500円
	税別送料別 400円

For Japanese use only

2017.09.ME

住所

電話番号 ( )

氏名