

CROWN

“Royal Saloon”

1/24 トヨタ GRS210/AWS210
クラウン ロイヤルサルーンG '15

ザ★モデルカー



組み立てる前に必ずお読み下さい。

1. 組み立てモデルですので、作る前に組み立て説明書をお読み下さい。
2. 部品を取り出した後のビニール袋は、小さな子供が頭から被ったりすると窒息する危険がありますので、破り捨てして下さい。
3. 部品はきれいに切り取り、切り取ったあとのクズは捨てして下さい。
4. 部品は商品の都合上やむなく尖っている所がありますので危険です。使用目的以外は、絶対に遊ばないで下さい。特に小さなお子様のいる家庭では注意して下さい。
5. 部品の切り取りにはニッパーを使用し、バリ等の余分な部品はナイフ、ヤスリ等で仕上げます。また、ニッパー、ナイフ、ヤスリ等を不用意に取り扱うと、刃先等で手、指、足などを切る可能性がありますので10才以下の方は、保護者の方が行なって下さい。
6. 小さな部品がありますので、誤って飲み込まないように注意して下さい。窒息などの危険があります。誤飲の危険がありますので、対象年齢未満のお子様には絶対に与えないで下さい。
7. (接着剤、塗料を使用する場合は、下記に注意して下さい。)
★接着剤、塗料は口の中に入れて下さい。中毒の危険があります。
★接着剤、塗料が目に入った時は、すぐに大量の水で洗い流して、医師に相談して下さい。
★閉め切った室内では使用しないで下さい。中毒の危険があります。
★近くでの火の使用も絶対に止めて下さい。引火する危険があります。
8. 直射日光の当たる場所や、高温・多湿になる場所には放置しないで下さい。

Important information concerning this model kit

- Carefully read and fully understand the instructions before commencing assembly. A supervising adult should also read the instructions if a child assembles this model. Please keep all instruction information for future reference.
- Choking hazard, small parts not for children under 3 years old. Recommended for children are 10 years and up.
- All materials for fastening or packing purpose are not part of the toy and should be discarded for child safety.
- Plastic parts removed from the trees can have sharp pointed edges. Carefully remove these parts and smooth the edges with a file or an emery board.
- When assembling this model kit, tools including knives are used. Extra care should be taken to avoid personal injury.
- Paint and cement recommended for use with this model kit should be applied in a well ventilated area. They must not be inhaled or taken internally. Keep away from eyes.
- Glue and paint are not included in this kit and must be purchased separately.
- Don't leave the products in the direct rays and in high temperature and high humidity.

(株)アオシマ文化教材社

〒420-0922 静岡市葵区流通センター12番3号

AOSHIMA BUNKA KYOZAI Co. Ltd.

12-3 RYUTSU CENTER, AOI-KU, SHIZUOKA CITY, SHIZUOKA 420-0922, JAPAN

使用色

ホワイト(WHITE).....	H	1	c	1	ウッドブラウン(WOOD BROWN).....	H	37	c	43
ブラック(BLACK).....	H	2	c	2	フラットベース(FLAT BASE).....	H	40		
ブルー(BLUE).....	H	5	c	5	ガルグレー(LIGHT GULL GRAY).....	H	51	c	11
ブラウン(BROWN).....	H	7	c	7	ダークシーグレー(DARK SEA GRAY).....	H	75	c	23
シルバー(SILVER).....	H	8	c	8	クリアレッド(CLEAR RED).....	H	90	c	47
つや消しブラック (FLAT BLACK).....	H	12	c	33	クリアイエロー(CLEAR YELLOW).....	H	91	c	48
黒鉄色(STEEL).....	H	18	c	28	クリアオレンジ(CLEAR ORANGE).....	H	92	c	49
ライトブラウン(TAN).....	H	27	c	44	セミグロスブラック (SEMI GLOSS BLACK).....			c	92
クリアー(CLEAR).....	H	30	c	45	ホワイトパール(WHITE PEARL).....			c	93

※プラモデルの塗装には、必ずプラモデル用の塗料をご使用下さい。
Use special paint for plastic models.

- 水性ホビーカラーと **Mr.COLOR** はまぜられません。
- H□ は 株式会社GSIクレオス 水性ホビーカラー の色番号です。
- C□ は **Mr.COLOR** の色番号です。
- ★ 塗料およびプラモデル用接着剤は別にお買い求め下さい。
- 工具、塗料についての詳しい使用法は、各商品の説明をご覧ください。
- Can't mix AQUEOUS HOBBY COLOR and Mr. Color.
- H□ is the color number of AQUEOUS HOBBY COLOR of GSI Creos Corporation.
- C□ is the color number of Mr. Color of GSI Creos Corporation
- ★ As this kit does not include any paint and/or glue, please buy them by separately.
- Please see the instructions of each product for the use of tools and paints in details.



作る前にご用意下さい

Prepare before assembly.



ニッパー nipper
カッター cutter
ピンセット tweezers



プラモデル用接着剤
plastic cement



精密ドライバー(+)
Screwdriver

※このキットは前期型と後期型の選択式です。

前期型
Early model

後期型
Late model

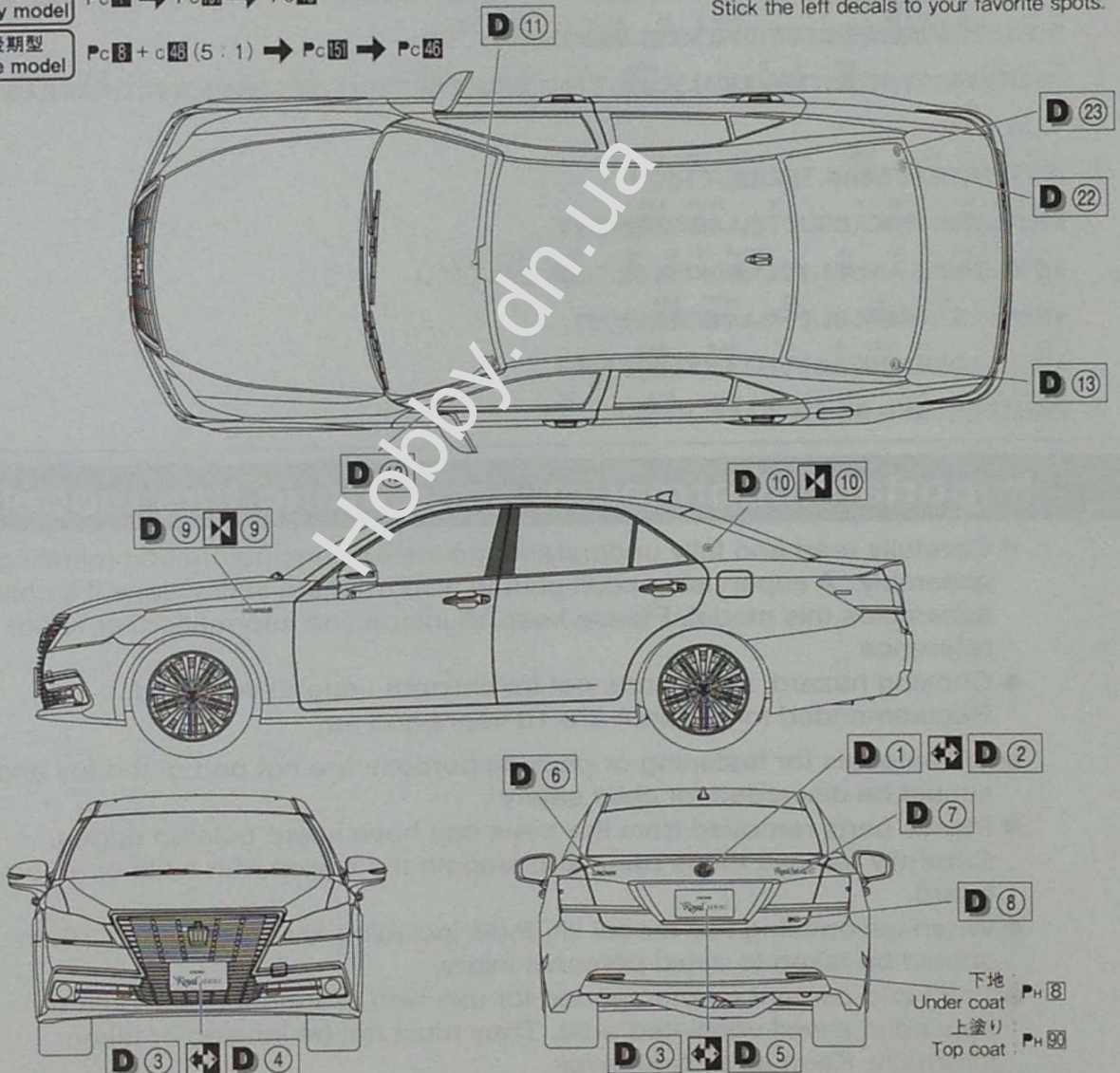
の指示に従って組み立てて下さい。

塗装説明 Paint Instruction

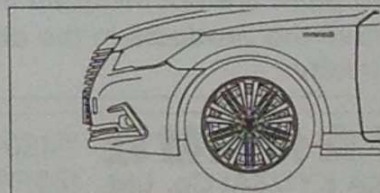
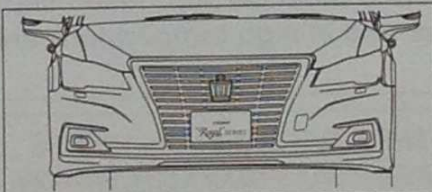
ボディ色: 前期型 Early model P_c11 → P_c151 → P_c46
ボディ色: 後期型 Late model P_c8 + c48 (5:1) → P_c151 → P_c46

※余ったデカールは好きな場所に貼って下さい。
Stick the left decals to your favorite spots.

- P_c92
- P_H8
- P_H2

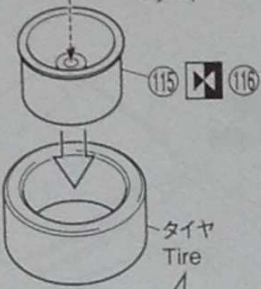


後期型
Late model



x2

ポリキャップ
Polycap

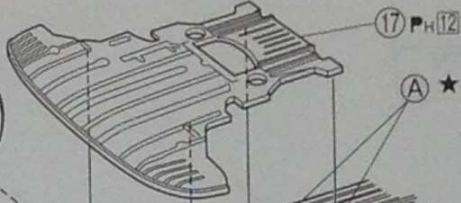
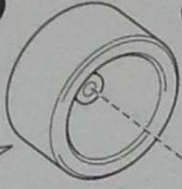


タイヤ
Tire



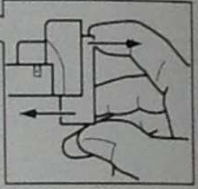
★タイヤパターンには
左右があります。
Tread direction.

5



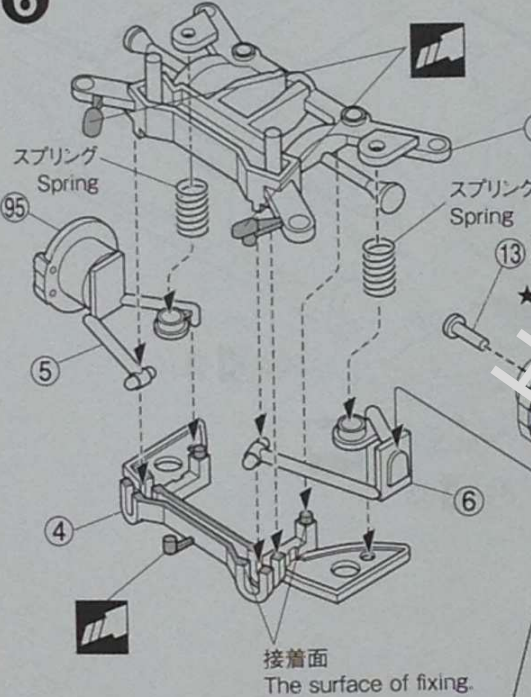
★このネジをしめるとローダウンになります。
If you fix this Screw,
the height of the car will be lowed.

★車重によりハの字になる場合は、カチッと音がするまで、タイヤの上部を外側に引っ張って下さい。
If the tires are opened because of the weight of the car, please pull the top of the tire to outside as you can.



★このネジをしめるとキャンバー角が変わり、ハの字になります。
ハの字にする時は(A)のネジをゆるめて車高を上げた状態にします。
When you want to do this, please loosen the Screw (A) and raise the height of the car.

6



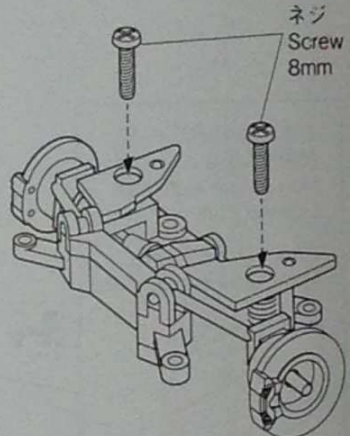
スプリング
Spring

スプリング
Spring

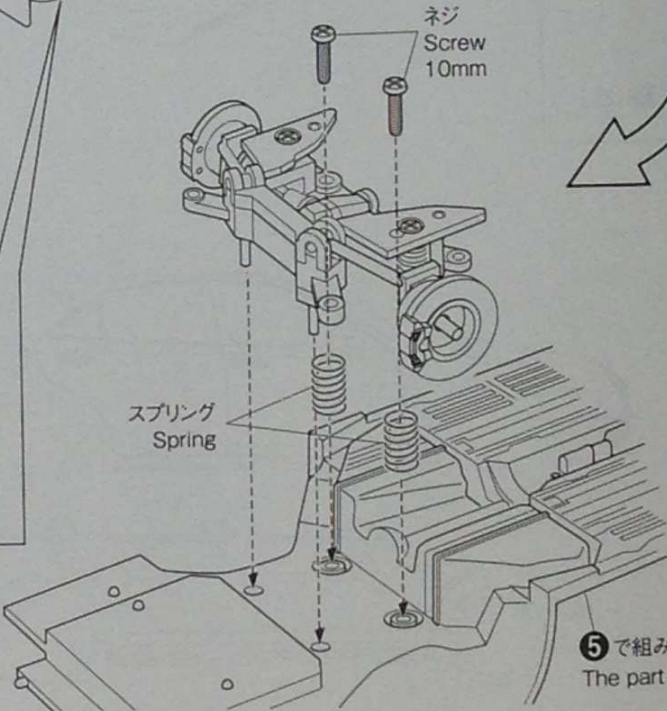
接着面
The surface of fixing.

★裏返してネジをゆめします。
Turn this over and fix it with the Screw.

★反対側も同じように作ります。
The opposite side is the same



ネジ
Screw
8mm



ネジ
Screw
10mm

スプリング
Spring

⚠ (13) に接着剤がつかないように注意して下さい。
Please pay attention not to put (13)
with an adhesive.

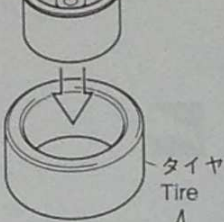
5 で組み立てた部品
The part assembled in **5**

7

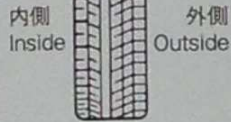
×2

ポリキャップ
Polycap

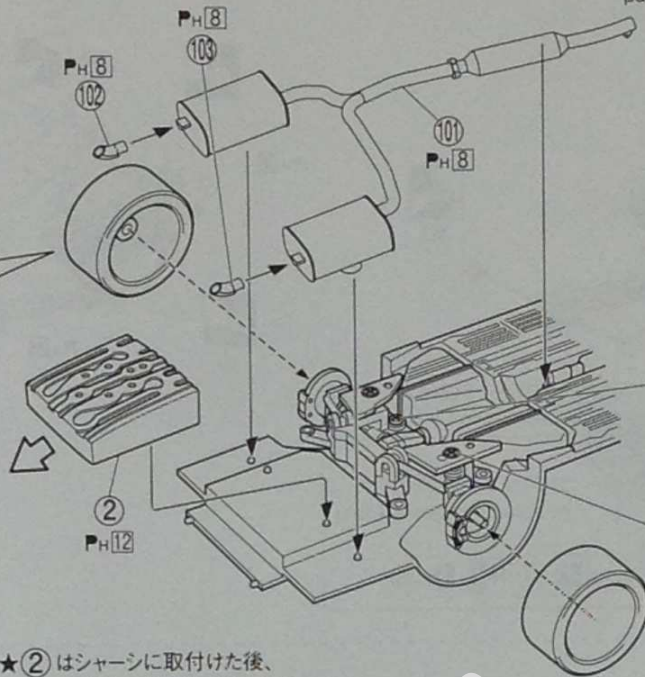
117 118



タイヤ
Tire



★タイヤパターンには
左右があります。
Tread direction.



★②はシャーシに取付けた後、
⇐の方向に位置を調整します。
After it installs it in the chassis.
② adjusts the installation position
in the direction of ⇐.

★ローダウンのみでハの字にしない時は
下図のようにストッパーをはめて下さい。
If you don't want to make the tires opened,
put the stopper like the figure of the below.



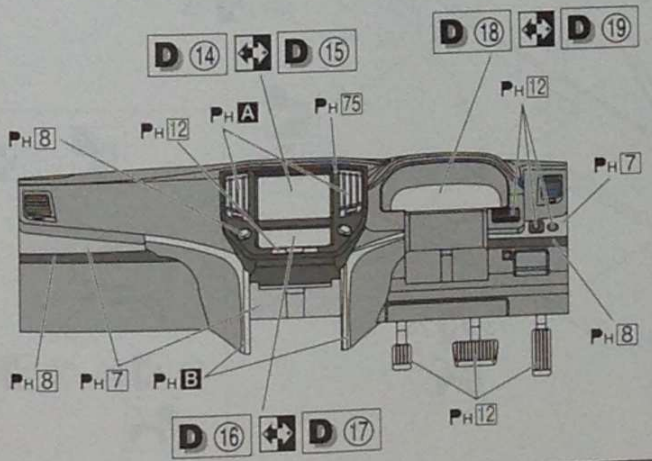
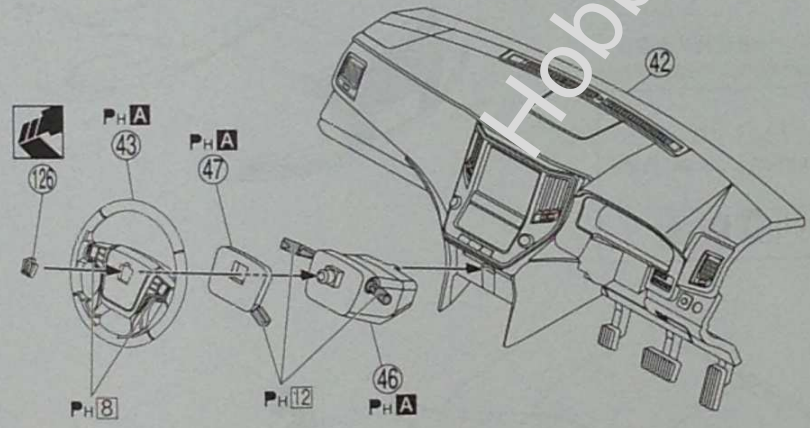
★この位置に差し込みます。
Please plug in this.

③ このネジをしめると
ローダウンになります。
If you fix this screw,
the height of the car will be lowered.

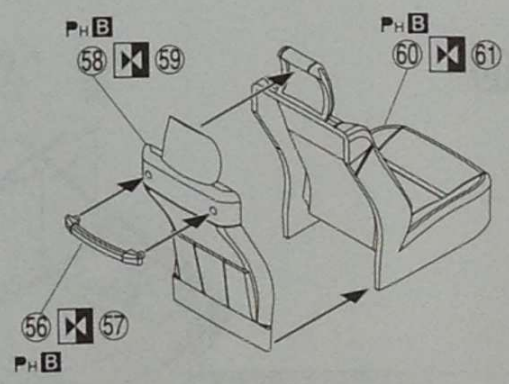
★このネジをしめるとキャンバー角が変わり、
ハの字になります。
ハの字にする時は③のネジをゆるめて
車高を上げた状態にします。
If you fix this screw, an angle of the
camber will be changed, And also
the tires will be opened
If you want to make the tires open,
Please loosen the screw ③.

8

PH A PH37 + H12 (3:1) PH B PH27 + H40



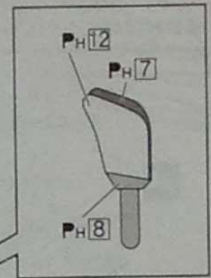
9



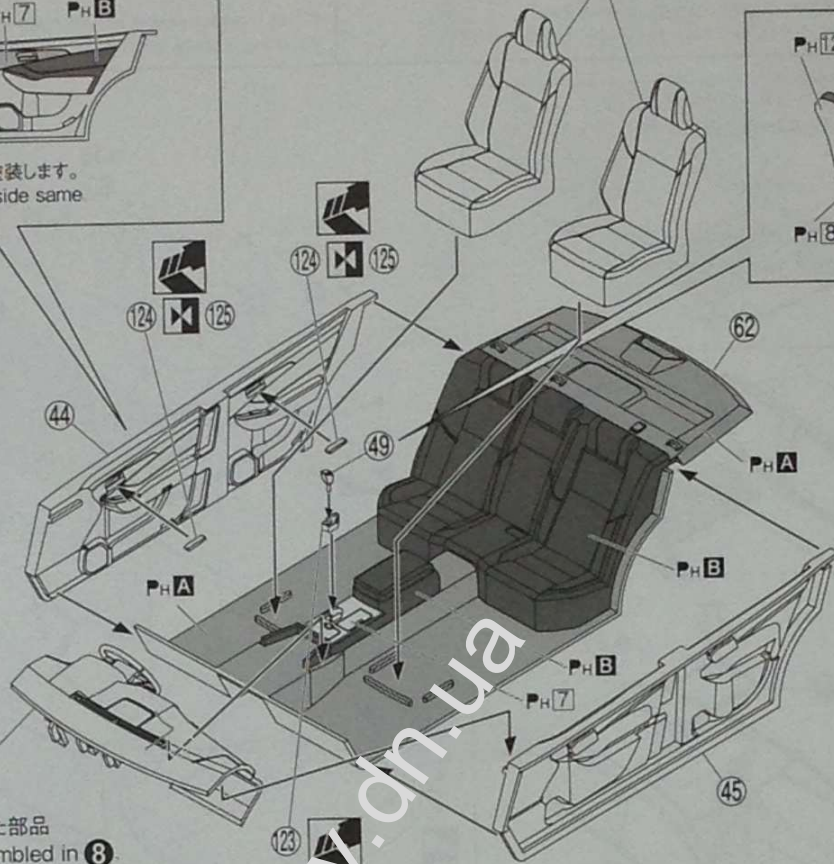
10



9で組み立てた部品
The part assembled in 9

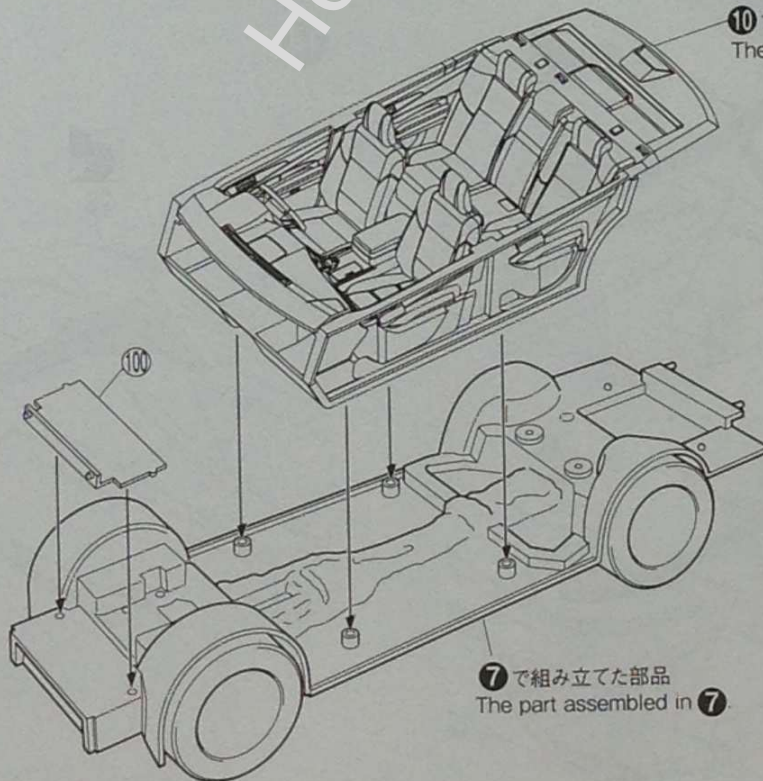


8で組み立てた部品
The part assembled in 8



11

10で組み立てた部品
The part assembled in 10



7で組み立てた部品
The part assembled in 7

マスキングシールの使い方

1. その場所に合ったマスキングシールをはがし、ガラスの彫刻に合わせて内側から貼ります。この時、塗装した際に塗料が入らないように、シールのフチを指などで強く押さえてしっかりと密着させて下さい。
2. ガラスの内側から黒の塗料で彫刻部を塗装します。
3. 塗料が乾いてからマスキングシールをはがして下さい。

※このマスキングシールはスプレー塗料には対応しておりません。
スプレー塗装される時は、サイドのガラス等にもマスキングが必要になります。

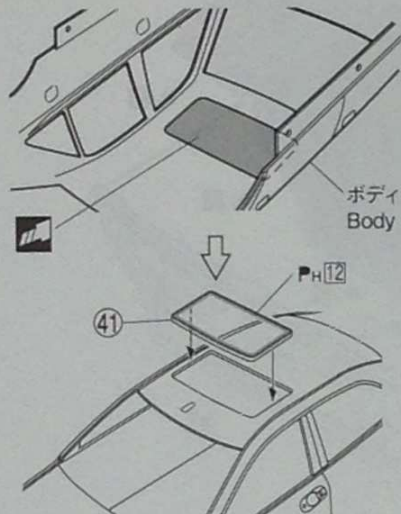
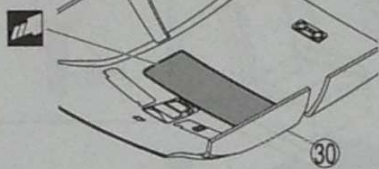
How to apply the masking seal

1. Peel off the seal you want to use from the sheet and place it according to the guide on the window part. Be sure to place the seal firmly. Otherwise, paint may seep under the masking seal.
2. Paint the window part with black paint from the inside.
3. Wait for the paint to dry, then peel off the masking seal.

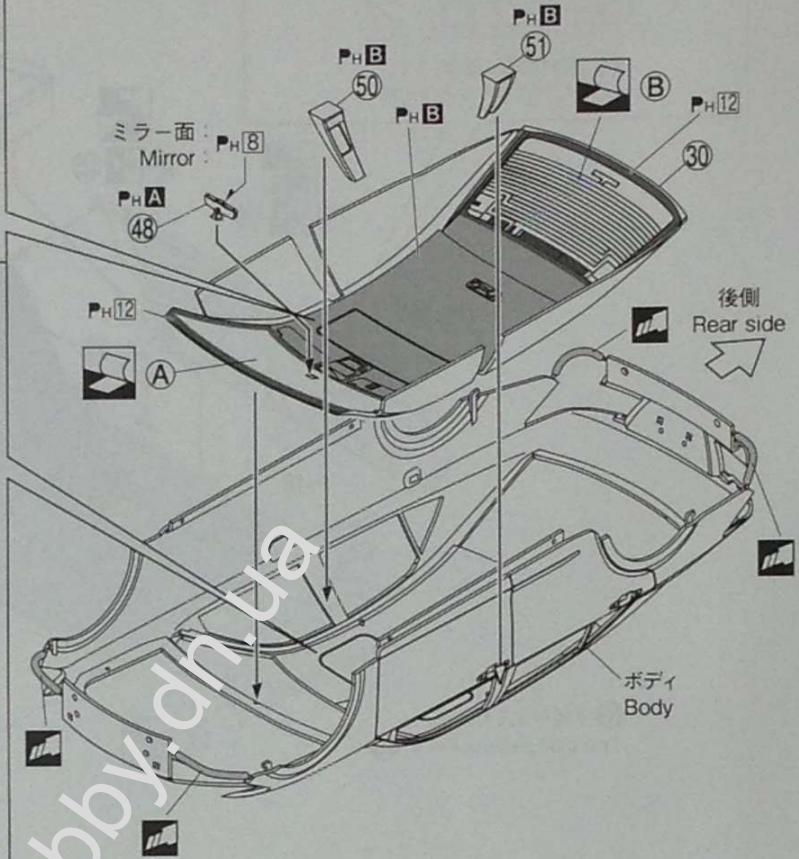
※This masking seal is not intended for use with spray can.
If using a spray can, be sure to mask the adjacent areas of the window part.

12

★ムーンルーフをつける場合
Custom craft for moon roof.

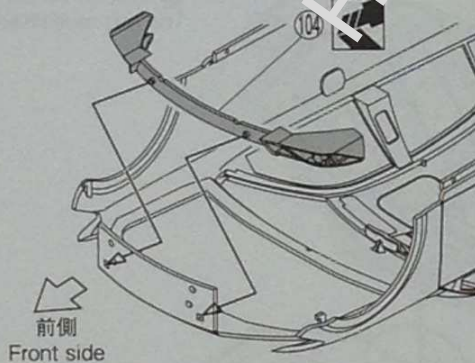


⚠ (41)の裏・表の向きに注意して下さい。
Don't mistake the top for the back of (41).

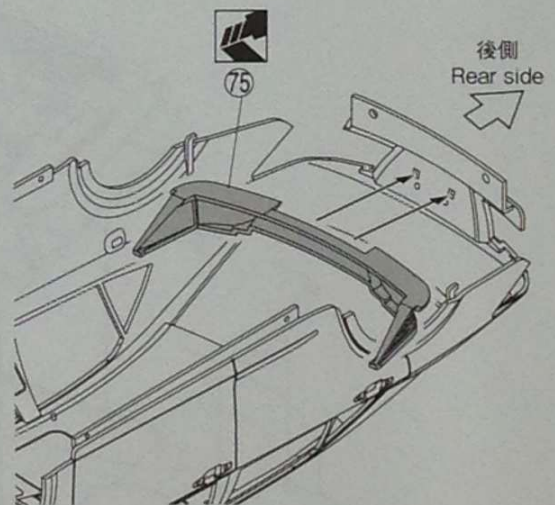


13

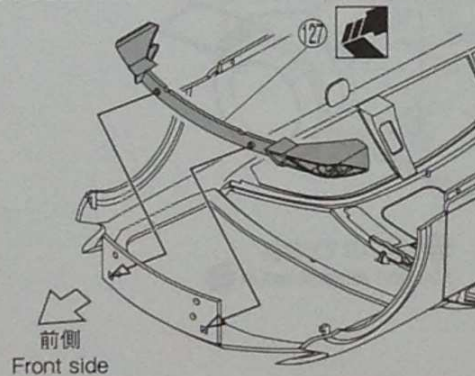
前期型
Early model



14



後期型
Late model

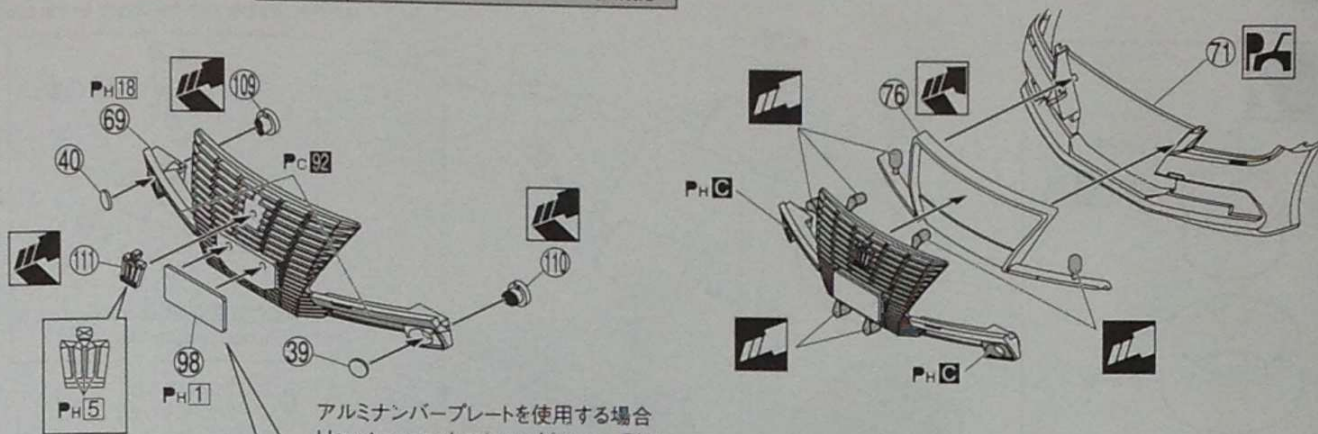


15

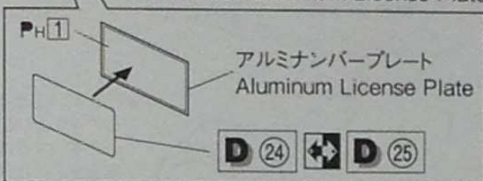
前期型
Early model

PH C

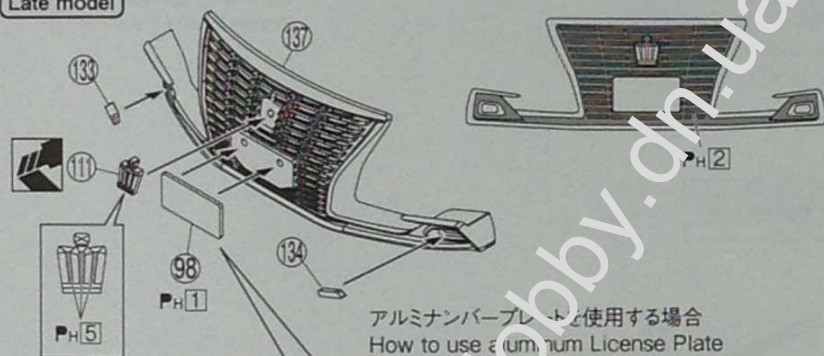
PH 51 + H 8 + H 40 (3 : 1 : 少量)
a little



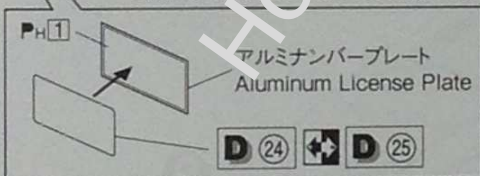
アルミナンバープレートを使用する場合
How to use aluminum License Plate



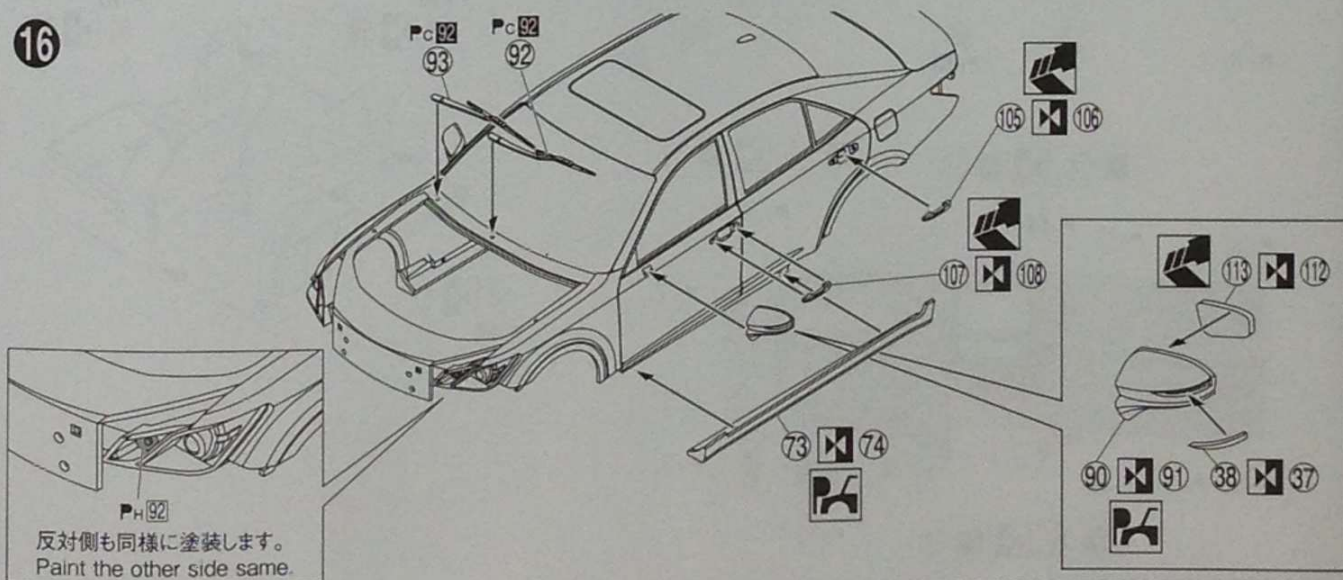
後期型
Late model



アルミナンバープレートを使用する場合
How to use aluminum License Plate



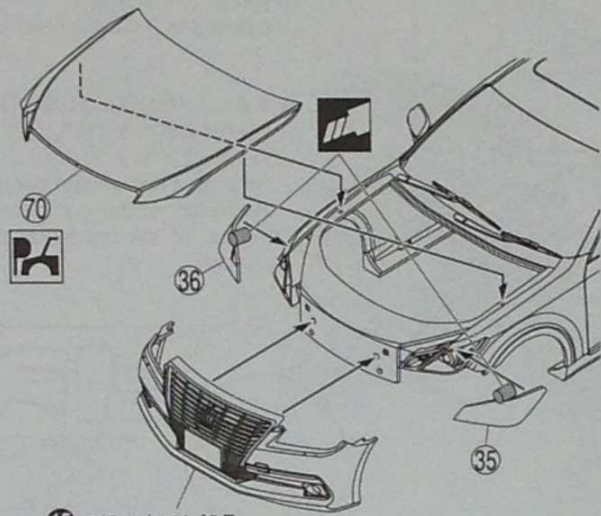
16



反対側も同様に塗装します。
Paint the other side same.

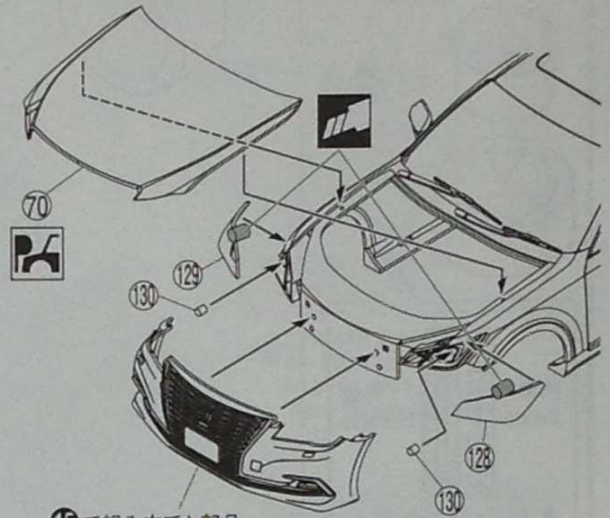
17

前期型
Early model



15 で組み立てた部品
The part assembled in 15

後期型
Late model

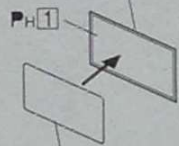


15 で組み立てた部品
The part assembled in 15

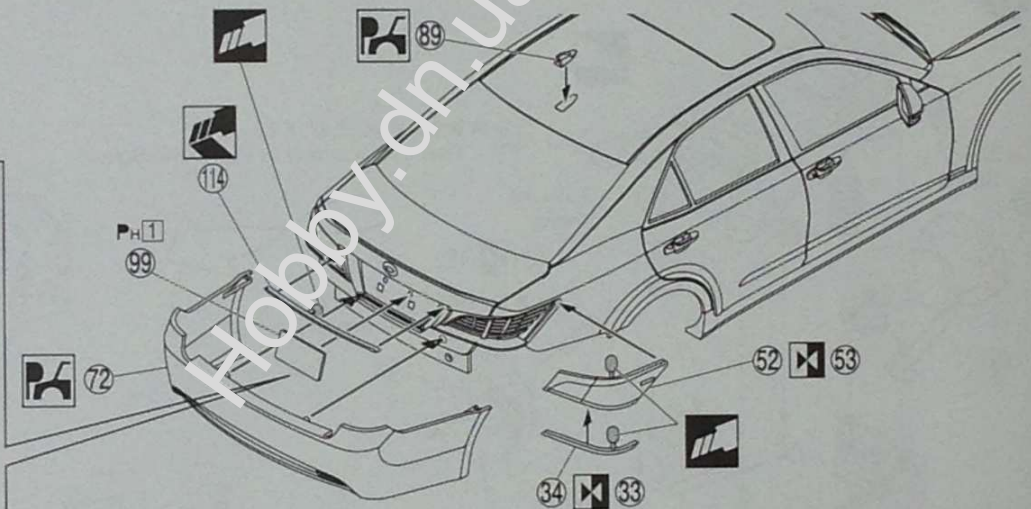
18

アルミナンバープレートを使用する場合
How to use aluminum License Plate

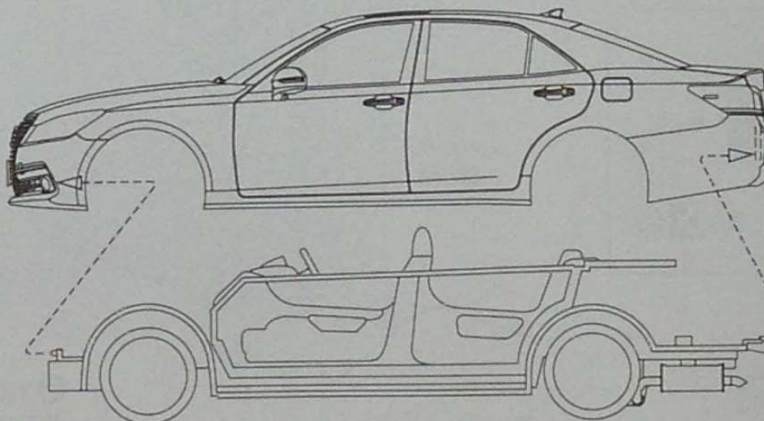
アルミナンバープレート
Aluminum License Plate



D 24 D 26



19



★後ろから先にはめます。
First fit the rear of chassis to the body, then fit the front.

11 で組み立てた部品
The part assembled in 11

部品図
PARTS LIST



組み立てる前に部品・デカール等、キット内容をよくお確かめ下さい。
万一、欠品や不良品がありましたらお客様サービスセンターまでご連絡下さい。
Please confirm the product contents with the following PARTS LIST before assembly

の部品は使用しません。
Not for use

ボディ Body
ロイヤル ROYAL
(13-1811)

シャーシ Chassis
(01-63-1)

A部品 Tree A (01-63-2)

B部品 Tree B
(01-63-3)

C部品 Tree C (13-1812-1)

ホイール Wheel
(13-1815-4)

D部品 Tree D (13-1812-2)

E部品 Tree E
(13-1812-3)

F部品 Tree F
(13-1812-4)

G部品 Tree G (13-1813-1)

H部品 Tree H (13-1814-1)

I部品 Tree I (13-1814-2)

J部品 Tree J
(19-1622-5)

K部品 Tree K (13-1815-1)

L部品 Tree L (13-1815-2)

O部品 Tree O
(16-04-2)

P部品 Tree P (16-04-6)

M部品 Tree M (13-1815-3)

N部品 Tree N (16-04-1.3)

デカール Decal

マスキングシール Masking seal

タイヤ小袋 Tire set

EXPEDIA タイヤ 4本
Tire 4pcs.

ネジ(短)2本
Screw (Short) 2pcs.
(8mm)

ポリキャップ1セット
Polycap 1set

アルミナンバー
プレート 2枚
Aluminum license plate 2pcs.

スプリング小袋 Spring set

スプリング 8本
Spring 8pcs.

ネジ(長)6本
Screw (Long) 6pcs.
(10mm)

【パーツのお問合せ・ご注文について】 お届けには1週間前後がかかります。

部品を紛失・破損された方は、右記の必要部品に○を付け、住所、氏名、電話番号を明記し、ハガキ又はFAXにてお申し込み下さい。(コピーでも可)アオシマWEBからもお申し込みいただけます。

※パーツの複数注文、改造目的でのご購入はご遠慮下さい。

※商品の代金は先払いになります。ご注文いただいた商品の請求明細書は別紙をお送り致しますので、先にお支払いをお願い致します。

※部品価格には消費税が含まれております。※別途、送料が必要となります。

※パーツの仕様(成型色等)、料金は予告なく変更となる場合があります。

お問合せ
ご注文は
コチラから!

【株】アオシマ文化教材社 お客様サービスセンター(平日9:00-18:00)
〒420-0922 静岡県英区流通センター12-3
TEL: 054-263-2595 FAX: 054-265-5230 E-Mail: service@mail.aoshima-bk.co.jp

シリーズ名・番号 ザ★モデルカー No.121

商品名	1/24トヨタ GRS210/AWS210 クラウン ロイヤルサルーン '15
ボディ(13-1811)	700円
シャーシ(01-63-1)	500円
A部品(01-63-2)	500円
B部品(01-63-3)	500円
C部品(13-1812-1)	600円
D部品(13-1812-2)	500円
E部品(13-1812-3)	600円
F部品(13-1812-4)	500円
G部品(13-1813-1)	700円
H部品(13-1814-1)	700円
I部品(13-1814-2)	700円
J部品(19-1622-5)	500円
K部品(13-1815-1)	500円
L部品(13-1815-2)	500円
M部品(13-1815-3)	500円
N部品(16-04-1.3)	700円
O部品(16-04-2)	700円
P部品(16-04-6)	600円
ホイール(13-1815-4)	600円
タイヤ小袋	500円
スプリング小袋	500円
デカール	500円
マスキングシール	800円
組立説明書	200円

SERVICE AFTER THE SALES Only claims can be accepted. Not for Sales.
Please contact the local dealer where you bought.

THE★MODEL CAR No.121 1/24 TOYOTA GRS210/AWS210 CROWN ROYALSALOON '15

Body	13-1811	Tree E	13-1812-3	Tree K	13-1815-1	Wheel	13-1815-4
Chassis	01-63-1	Tree F	13-1812-4	Tree L	13-1815-2	Spring set	13-1815-3
Tree A	01-63-2	Tree G	13-1813-1	Tree M	13-1815-3	Tire set	
Tree B	01-63-3	Tree H	13-1814-1	Tree N	16-04-1.3	Decal	
Tree C	13-1812-1	Tree I	13-1814-2	Tree O	16-04-2	Masking seal	
Tree D	13-1812-2	Tree J	19-1622-5	Tree P	16-04-6	Assembling instructions	

For Japanese use only [コード: 059524] 2021.07.SAI

住所

電話番号 () -

氏名