

LEOPARD Ultima

F31 '86

1/24 ニッサン UF31 レパード3.0アルティマ '86

ザ★モデルカー



組み立てる前に必ずお読み下さい。

1. 組み立てモデルですので、作る前に組み立て説明書をお読み下さい。
2. 部品を取り出した後のビニール袋は、小さな子供が頭から被ったりすると窒息する危険がありますので、破り捨てして下さい。
3. 部品はきれいに切り取り、切り取ったあとのクズは捨てして下さい。
4. 部品の部品の都合上やむを得ない所がありますので危険です。使用目的以外は、絶対に遊ばないで下さい。特に小さなお子様のいる家庭では注意して下さい。
5. 部品の切り取りにはニッパーを使用し、バリ等の余分な部品はナイフ、ヤスリ等で仕上げます。また、ニッパー、ナイフ、ヤスリ等を不用意に取り扱うと、刃先等で手、指、足などを切る可能性がありますので10才以下の方は、保護者の方が行なって下さい。
6. 小さな部品がありますので、誤って飲み込まないように注意して下さい。窒息などの危険があります。誤飲の危険がありますので、対象年齢未満のお子様には絶対に与えないで下さい。
7. (接着剤、塗料を使用する場合は、下記に注意して下さい。)
 - ★接着剤、塗料は口の中に入れて下さい。中毒の危険があります。
 - ★接着剤、塗料が目に入った時は、すぐに大量の水で洗い流して、医師に相談して下さい。
 - ★閉め切った室内では使用しないで下さい。中毒の危険があります。
 - ★近くでの火の使用も絶対に止めて下さい。引火する危険があります。
8. 直射日光の当たる場所や、高温・多湿になる場所には放置しないで下さい。

Important information concerning this model kit

- Carefully read and fully understand the instructions before commencing assembly. A supervising adult should also read the instructions if a child assembles this model. Please keep all instruction information for future reference.
- Choking hazard, small parts not for children under 3 years old. Recommended for children are 10 years and up.
- All materials for fastening or packing purpose are not part of the toy and should be discarded for child safety.
- Plastic parts removed from the trees can have sharp pointed edges. Carefully remove these parts and smooth the edges with a file or an emery board.
- When assembling this model kit, tools including knives are used. Extra care should be taken to avoid personal injury.
- Paint and cement recommended for use with this model kit should be applied in a well ventilated area. They must not be inhaled or taken internally. Keep away from eyes.
- Glue and paint are not included in this kit and must be purchased separately.
- Don't leave the products in the direct rays and in high temperature and high humidity.

使用色

ホワイト(WHITE).....	H	1	c	1	RLM74グレーグリーン				
シルバー(SILVER).....	H	8	c	8	(RLM74 DARK GRAY).....	H	68	c	36
つや消しブラック (FLAT BLACK).....	H	12	c	33	クリアレッド(CLEAR RED).....	H	90	c	47
黒鉄色(STEEL).....	H	18	c	28	クリアイエロー(CLEAR YELLOW)....	H	91	c	48
ダークグレー (FIELD GRAY 1).....	H	32	c	40	スモークグレー(SMOKE GRAY).....	H	95	c	101
ニュートラルグレー (NEUTRAL GRAY).....	H	53	c	13	メタルブラッディレッド (METAL BLOODY RED).....	Gx	215		
					セミグロスブラック (SEMI GLOSS BLACK).....	c	92		

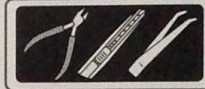
※プラモデルの塗装には、必ずプラモデル用の塗料をご使用下さい。
Be sure to use special paints for plastic models.

- 水性ホビーカラーと **Mr.COLOR** はまぜられません。
- H□ は 株式会社 GSIクレオス 水性ホビーカラー の色番号です。
- C■ は **Mr.COLOR** の色番号です。
- ★ 塗料およびプラモデル用接着剤は別にお買い求め下さい。
- 工具、塗料についての詳しい使用法は、各商品の説明をご覧ください。
- Can't mix AQUEOUS HOBBY COLOR and Mr. Color.
- H□ is the color number of AQUEOUS HOBBY COLOR of GSI Creos Corporation.
- C■ is the color number of Mr. Color of GSI Creos Corporation
- ★ As this kit does not include any paint and/or glue, please buy them by separately.
- Please see the instructions of each product for the use of tools and paints in details.



作る前にご用意下さい

Prepare before assembly.



ニッパー nipper
カッター cutter
ピンセット tweezers



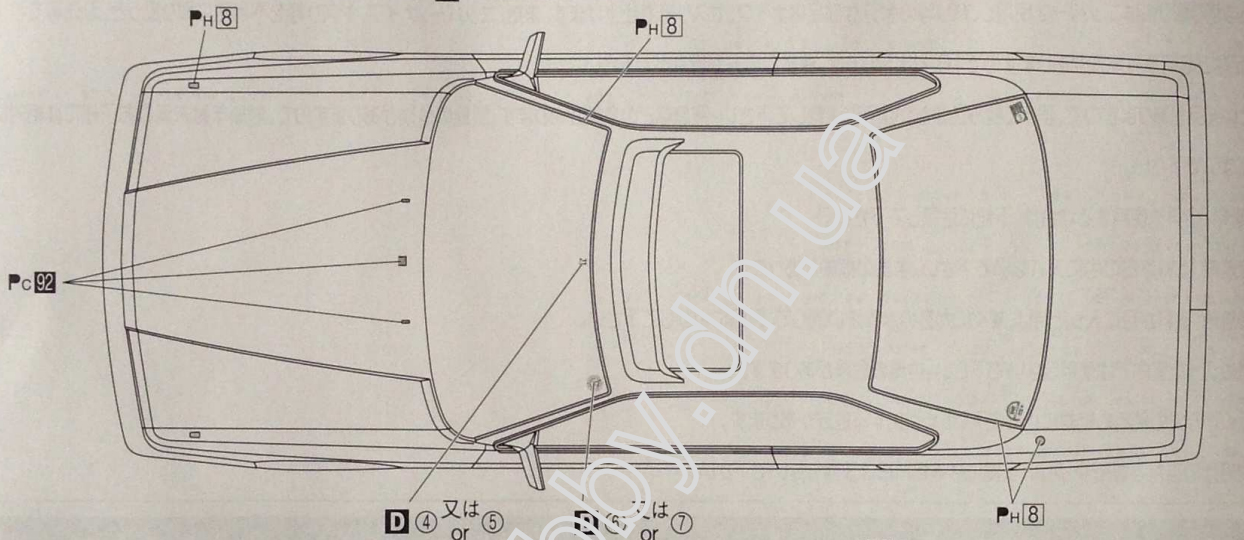
プラモデル用接着剤
plastic cement

塗装説明 Paint Instruction

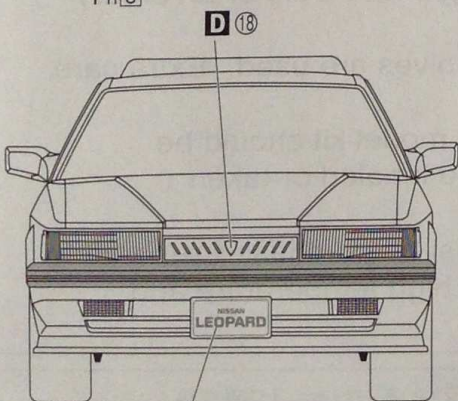
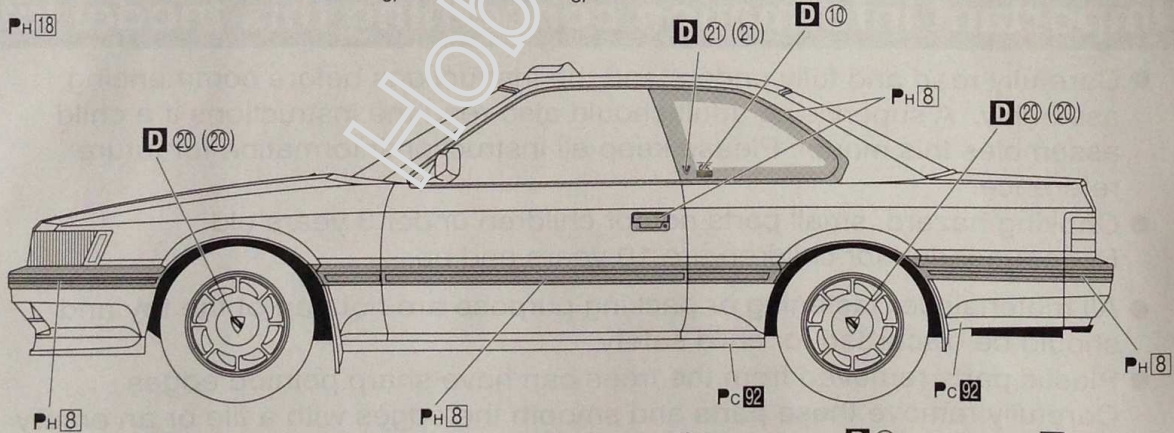
ボディ色：
Body color: P_{Gx}215

D はデカールの番号です。
The number after **D** is the decal number.

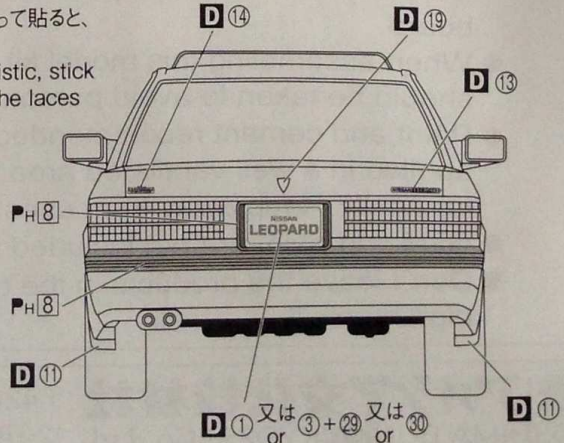
※ () 内は反対側のデカール番号です。
The decal number in () corresponds to the opposite side.



■ : P_H18

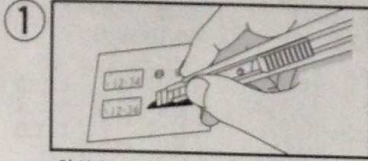


※付属のメッキシールを切って貼ると、よりリアルになります。
If you need more realistic, stick the plating decal on the laces

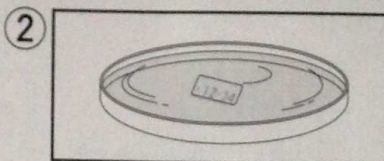


<デカールの貼り方 How to apply decals>

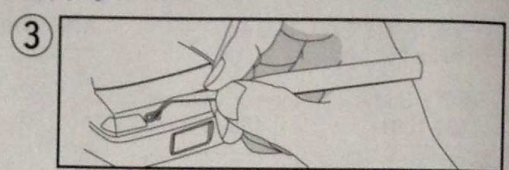
- このキットに入っているデカールは特殊なデカールを使用しています。貼る際は下記の要領で貼って下さい。
- The decals used for this model kit are particular. Please follow the instruction below when applying decals.



- ・貼りたいデカールの形に合わせて、はさみやカッターナイフ等でデカールを台紙ごと切り取ります。
- ・Cut out the decal into the desired shape by scissors and cutter.



- ・デカールを水に10~20秒程つけます。
- ・Dip the decal in water for 10 to 20 seconds.



- ・貼りたい所に台紙ごとデカールを置き、ピンセット等でデカールを台紙から静かにずらします。
- ・デカールの位置を調整しながらやわらかい布で水分を拭き取ります。
- ・Put the decal on the desired place and slide it gently from its backing sheet by tweezers.
- ・Adjust the decal position and dry excess water with a soft cloth.

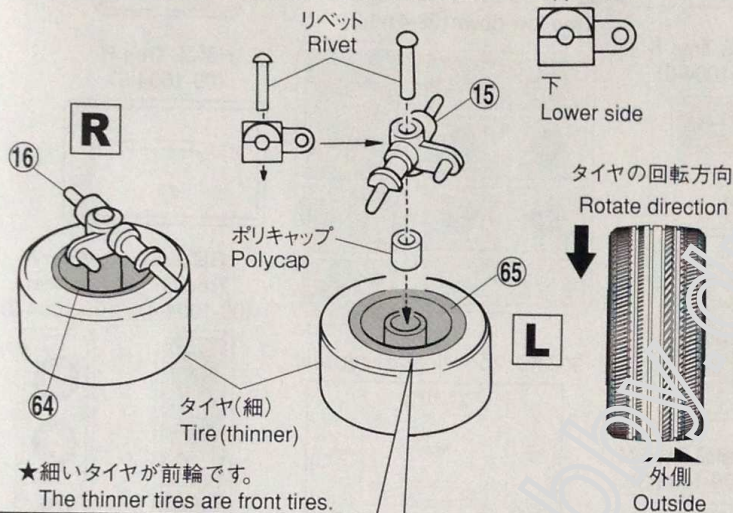
- ※デカールの上からクリアーを吹く時は、「水性ホビーカラー」または「トップコート(水性スプレー)」をご使用下さい。
- ※ Please use water paint or topcoat when spraying over decals.

■はペイントマークです。← 接着します ←----- 接着しません

■ is Paint Mark ← is the instruction of gluing. ←----- is the location no gluing.

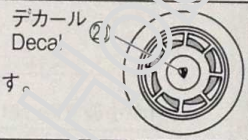
1

このページ中で指示の無い部分は ■c 92
Paint the parts with ■c 92 if there is no indication.



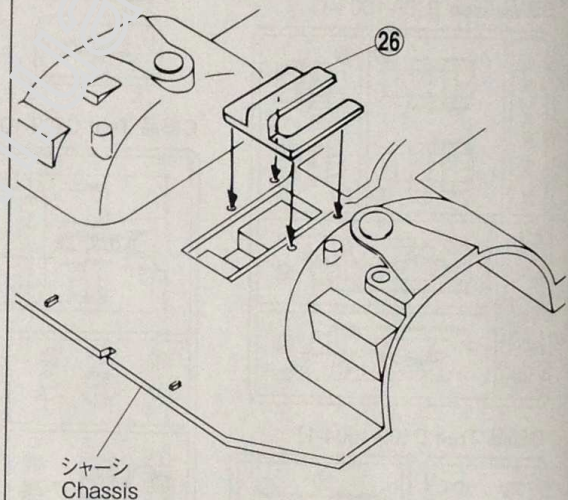
- ★細いタイヤが前輪です。
The thinner tires are front tires.

- ★ホイールの向きに注意して下さい。
Take care of the wheel direction.
- ★ホイール(細)にタイヤ(細)をはめます。
Fit the thin tires into the thin wheels.

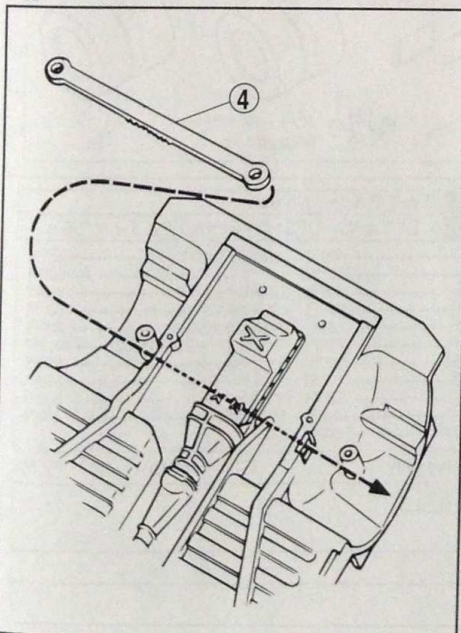


2

- ★26の接着がかわくまで待ってください。
Dry the cement on 26 completely.



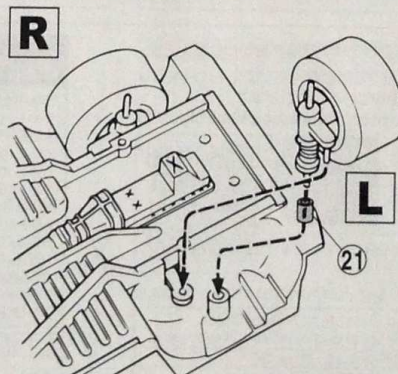
3



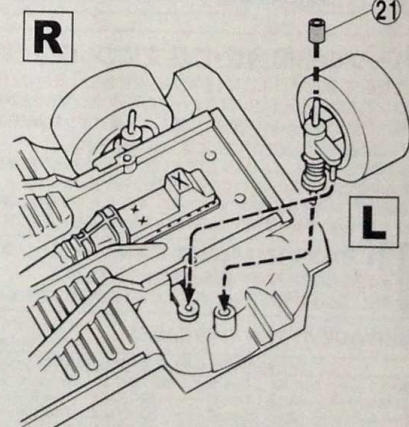
4

- ★車高は〈ノーマル〉又は〈ローダウン〉のどちらかを選択して下さい。
Choose the normal or the low-downed for the height.

〈ノーマルの場合〉
For the normal height

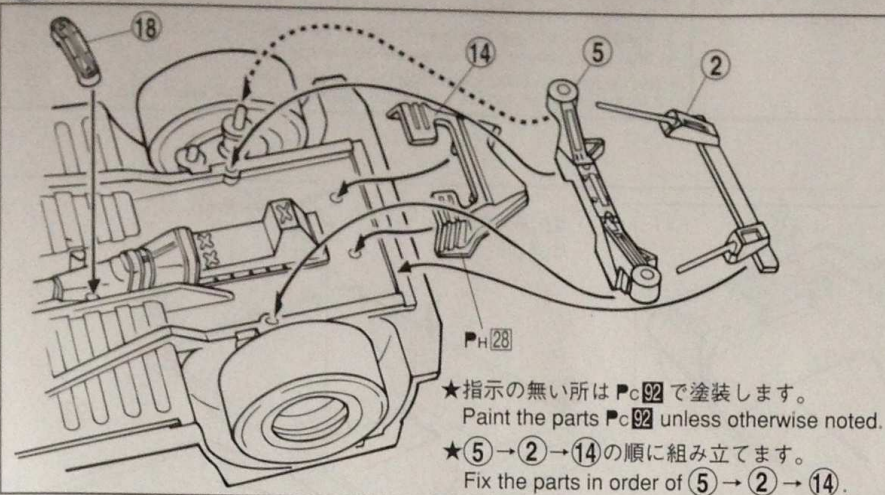


〈ローダウンの場合〉
For the low-downed height



- ★右側も同じように組み立てます。
Fix the right side as the same manner.

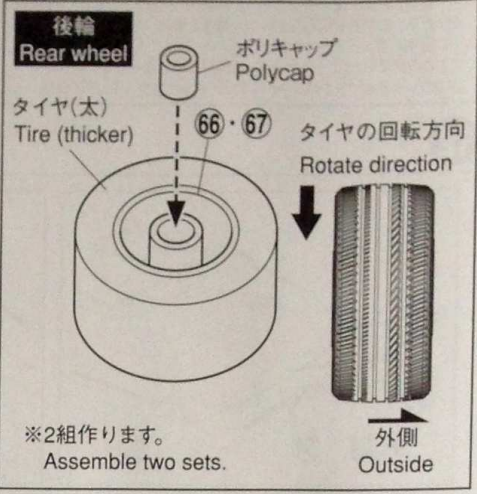
5



★指示の無い所は P.c.92 で塗装します。
Paint the parts P.c.92 unless otherwise noted.

★5 → 2 → 14 の順に組み立てます。
Fix the parts in order of 5 → 2 → 14.

6

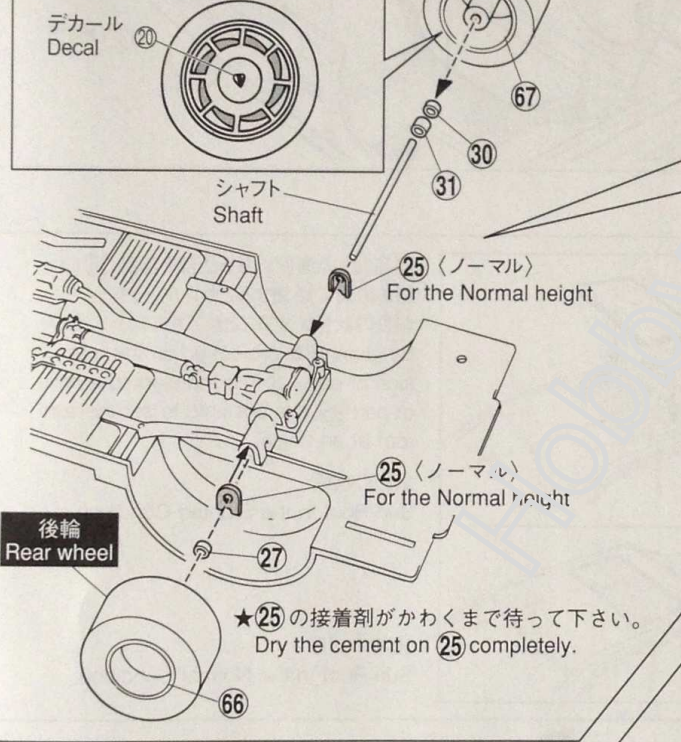


※2組作ります。
Assemble two sets.

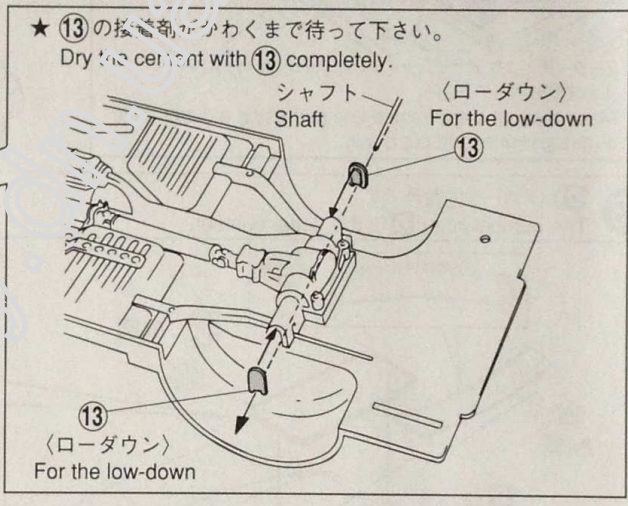
7

★指示の無い所は P.c.92 で塗装します。
Paint the parts P.c.92 unless otherwise noted.

★ホイールの向きに注意して下さい。
Take care of the wheel direction.

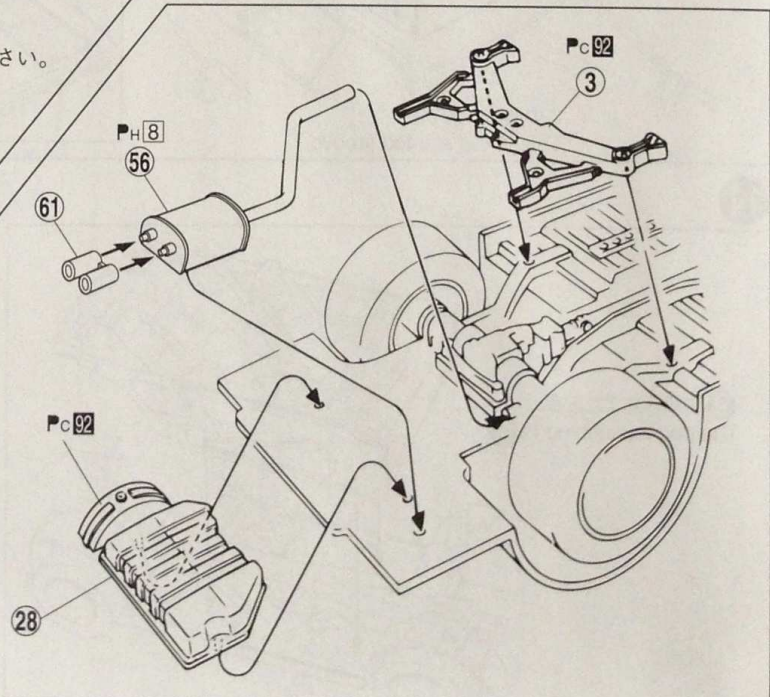


★前輪の車高に合わせて。
<ノーマル>又は<ローダウン>のどちらかを選択します。
Suit the height of front wheels and rear wheels.
Choose the normal of the low-down.



8

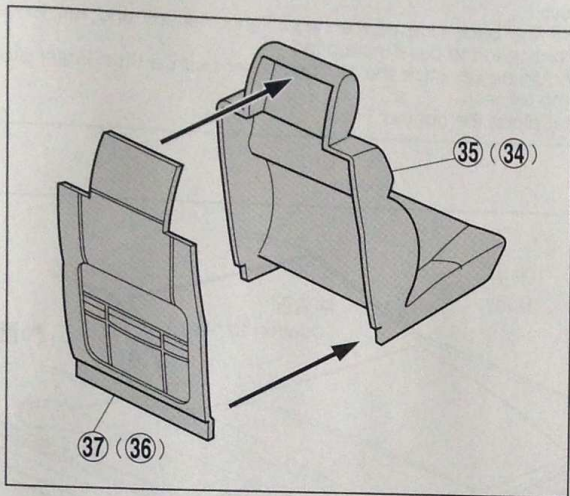
※メッキ部品は接着面のメッキをはがしてから接着して下さい。
Remove chrome plating from the contact points before applying cement.



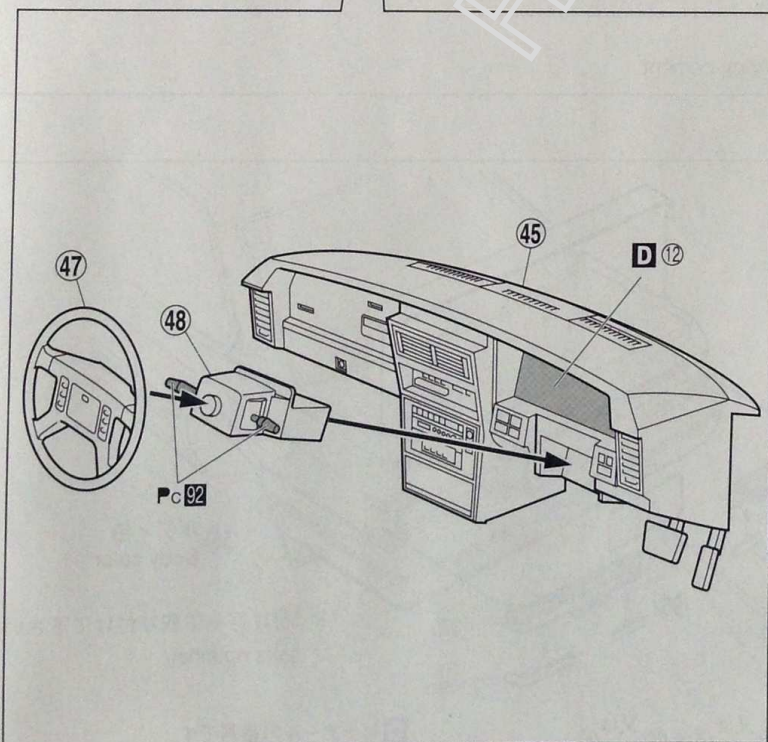
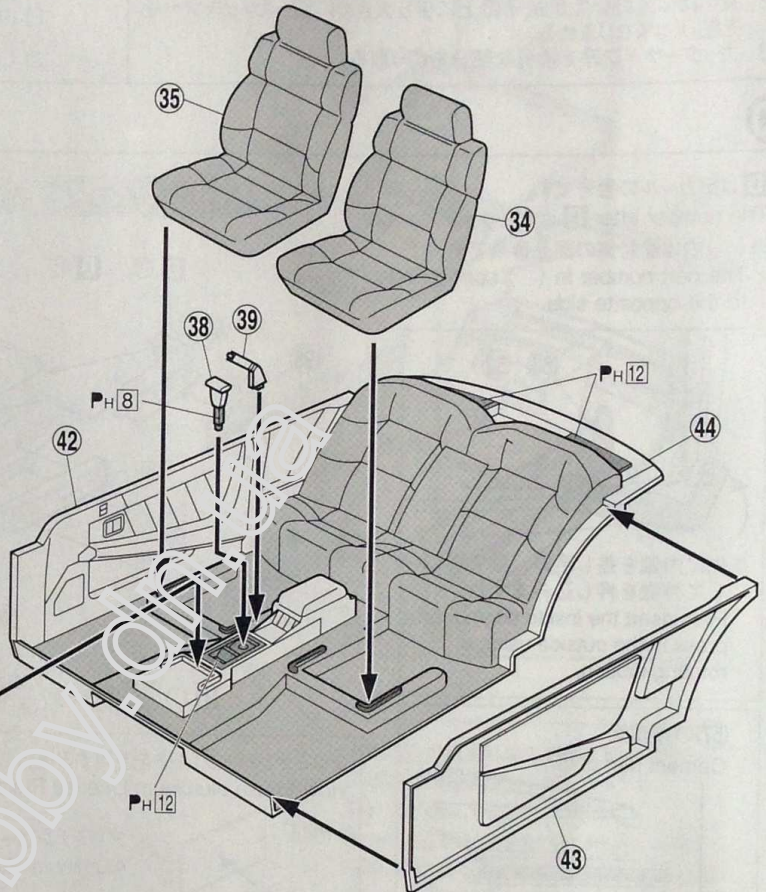
PH53 指示の無い所は PH68
Paint the parts PH68 unless otherwise noted.

D はデカールの番号です。
The number after D is the decal number.

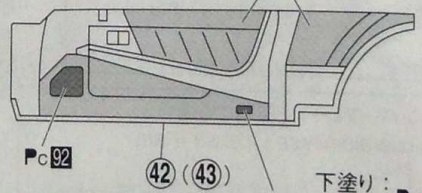
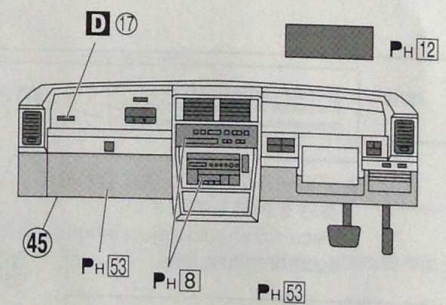
※ ()内は反対側の部品番号です。
The part number in () corresponds to the opposite side.



内装
Inner box



45・42・43 の塗装
Paint instructions for the parts 45, 42 and 43.



下塗り : PH8
Under coat : PH8
上塗り : PH90
Top coat : PH90

〈メッキシールの使い方〉

使用例 A ルームミラーやドアミラーのミラー面に貼る

1. 少し大きめに切ったメッキシールを貼り、つまようじ等で上からこすり、輪かくを浮かび上がらせる。
2. カッターナイフ等で輪かくにそって余分な部分を切り取る。

使用例 B ヘッドライト・テールレンズ等の裏側に貼る

1. 塗装指示にしたがってレンズの裏側を塗り分ける。
2. 塗料がよく乾いてから、その上に少し大きめに切ったメッキシールを貼り、よくなじませる。
3. カッターナイフ等で余分な部分を切り取る。

〈How to use the plating sticker〉

Usage A: Use it as the room mirror and/or door mirror.

- 1) Cut the plating-sticker in a little larger size than the part's one, and stick it on the part.
- 2) Rub the plating-sticker with something hard like a cap of the ball-point pen to mark with the contour lines. Cut it along the contour lines.

Usage B: Use it on the back side of the head lights' lenses and tail lenses.

- 1) Paint the back side of the head lights' lenses and tail lenses according to the paint instruction.
- 2) After drying up, stick the plating-sticker (with a little larger size) on the lenses.
- 3) Cut it along the contour lines.

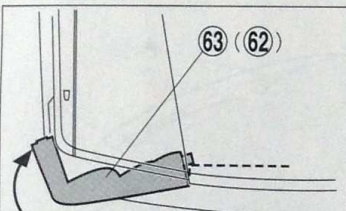
10

D はデカールの番号です。

The number after **D** is the decal number.

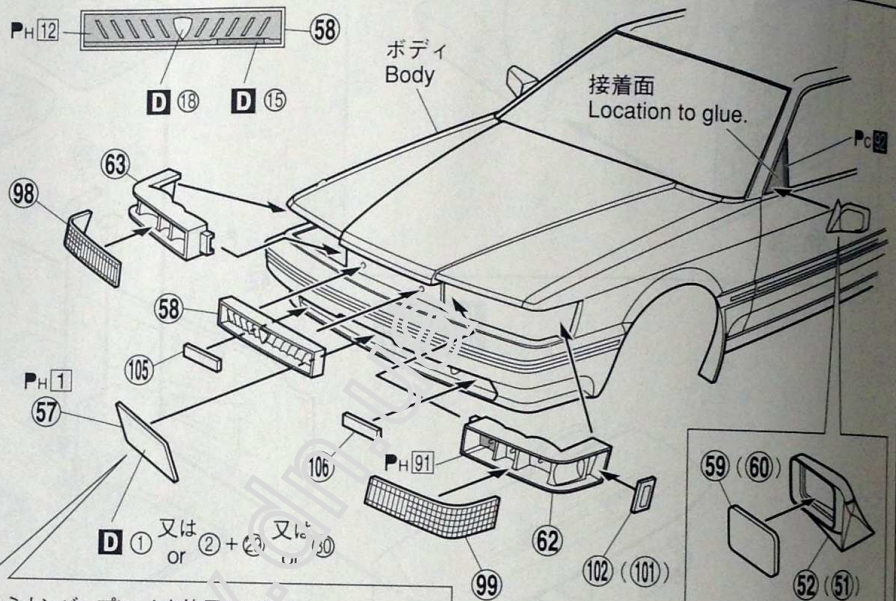
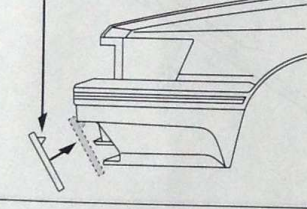
※ () 内は反対側の部品番号です。

The part number in () corresponds to the opposite side.



※先に内側を差し込み、回す様にして外側を押し込みます。
First insert the inside edge, then press in the outside using a rotating motion.

57 の接着面
Cement part of **57**.



アルミナンバープレートを使用する場合
How to use aluminum License Plate

アルミナンバープレート
Aluminum Number Plate

D 26 又は 27+29 又は 30

※メッキ部品は接着面のメッキをはがしてから接着して下さい。

Remove chrome plating from the contact points before applying cement.

11

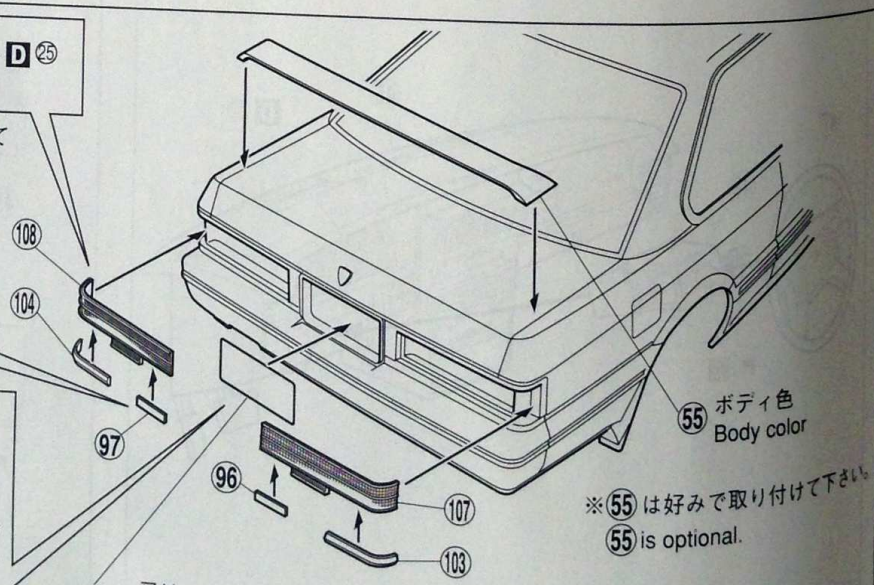
★デカール 25 はレンズに合わせて長さを調整して下さい。
Decal 25 should adjust length according to a lens.

こちら側が内側になります。
This side is inner side.

アルミナンバープレートを使用する場合
How to use aluminum License Plate

アルミナンバープレート
Aluminum Number Plate

D 26 又は 28+29 又は 30



※55 は好みで取り付けて下さい。
55 is optional.

D はデカールの番号です。
The number after **D** is the decal number.

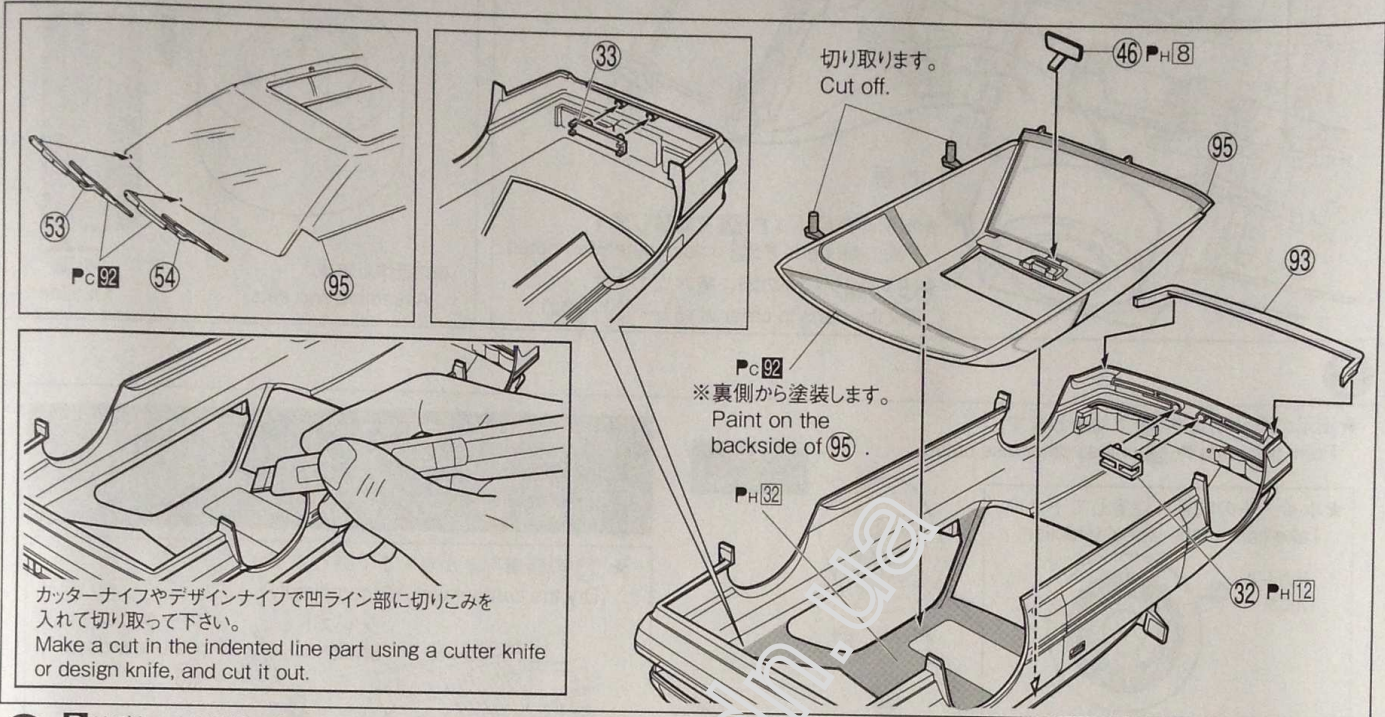
マスキングシールの使い方

1. その場所に合ったマスキングシールをはがし、ガラスの彫刻に合わせて内側から貼ります。この時、塗装した際に塗料が入らないように、シールのフチを指などで強く押しえしっかりと密着させて下さい。
 2. ガラスの内側から黒の塗料で彫刻部を塗装します。
 3. 塗料が乾いてからマスキングシールをはがして下さい。
このマスキングシールはスプレー塗料には対応していません。
- ※スプレー塗装される時は、サイドのガラス等にもマスキングが必要になります。

How to apply the masking seal

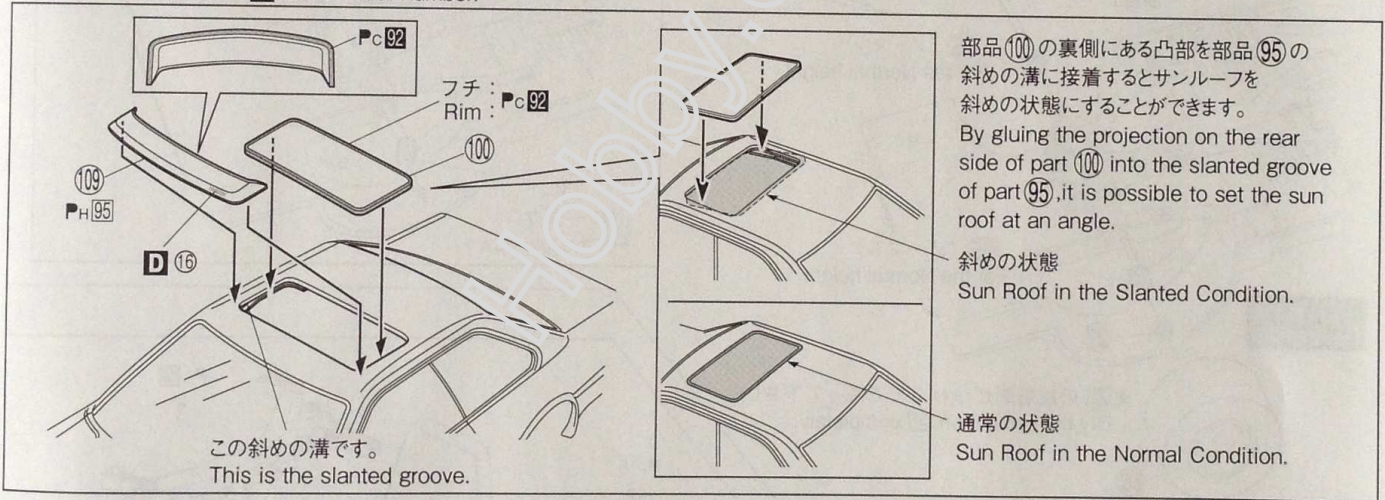
1. Peel off the seal you want to use from the sheet and place it according to the guide on the window part. Be sure to place the seal firmly. Otherwise, paint may seep under the masking seal.
 2. Paint the window part with black paint from the inside.
 3. Wait for the paint to dry, then peel off the masking seal.
- ※This masking seal is not intended for use with spray can.
If using a spray can, be sure to mask the adjacent areas of the window part.

12

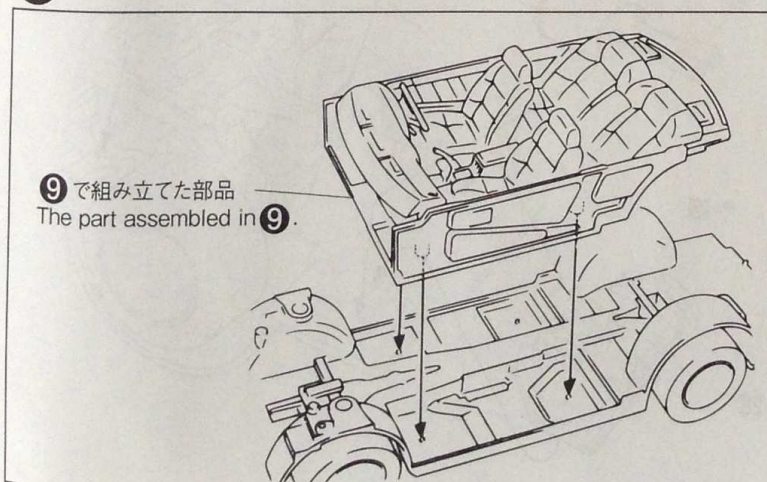


13

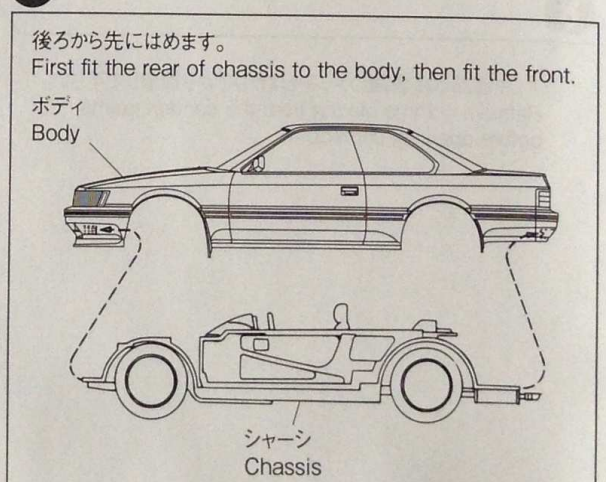
D はデカールの番号です。
The number after **D** is the decal number.



14



15

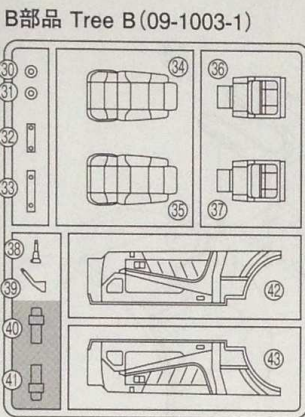
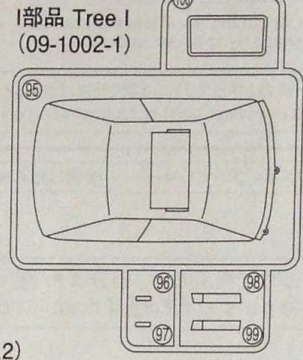
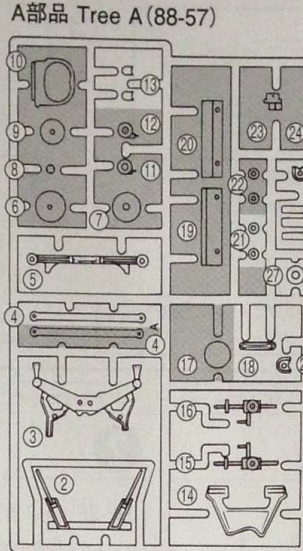
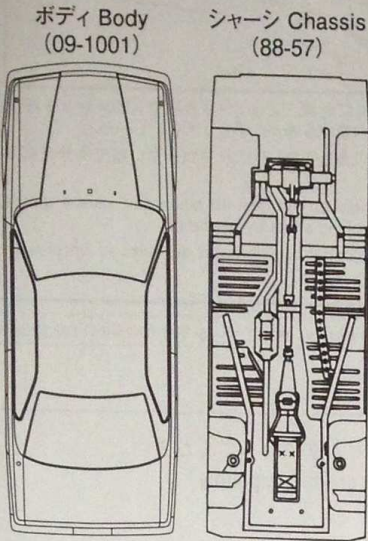


部品図 PARTS LIST

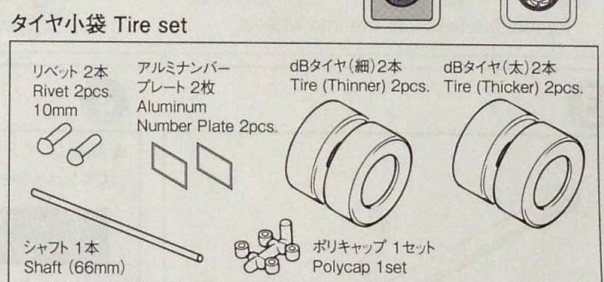
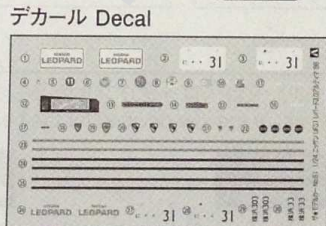
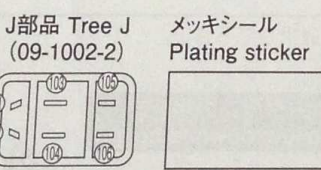
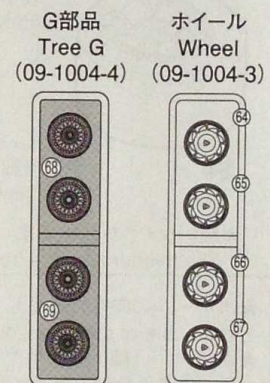
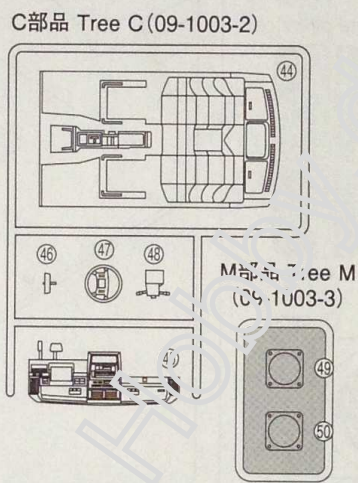
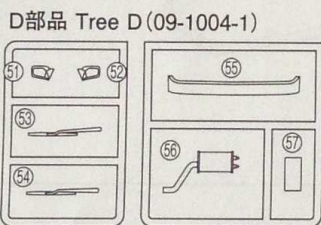
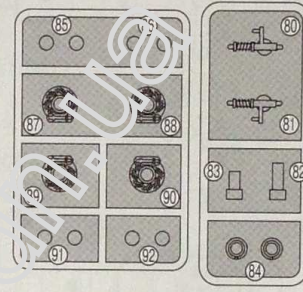


組み立てる前に部品・デカール等、キット内容をよくお確かめ下さい。
万一、欠品や不良品がありましたらお客様サービスセンターまでご連絡下さい。
Please confirm the product contents with the following PARTS LIST before assembly.

の部品は使用しません。
Not for use.



ローダウンパーツ
Tree low-down (98-41-1,2)



〈パーツのお問合せ・ご注文について〉 お届けには1週間前後かかります。
部品を紛失・破損された方は、右記の必要部品に○を付け、住所、氏名、電話番号を明記し、ハガキ又はFAXにてお申し込み下さい。(コピーでも可)アオシマWEBからもお申し込みいただけます。
お電話でのお申し込みはご遠慮下さい。 ●アオシマWEB URL: <http://www.aoshima-bk.co.jp>
※パーツの複数注文、改造目的でのご購入はご遠慮下さい。
※商品の代金は先払いになります。ご注文いただいた商品の請求明細振込用紙をお送り致しますので、先にお支払いをお願い致します。
※部品価格には消費税が含まれております。※別途、送料が必要となります。
※パーツの仕様(成型色等)、料金は予告なく変更となる場合があります。

お問合せ
ご注文は
こちらから!

連絡先
株アオシマ文化教材社 お客様サービスセンター(平日9:00-16:00)
〒420-0922 静岡市葵区流通センター12-3
TEL: 054-263-2595 FAX: 054-265-5230 E-Mail: service@mail.aoshima-bk.co.jp

SERVICE AFTER THE SALES Only claims can be accepted. Not for Sales. Please contact the local dealer where you bought.

THE★MODEL CAR No.61 1/24 NISSAN UF31 LEOPARD 3.0 Ultima '86

Body	09-1001	Tree E	09-1002-3.5	Wheel	09-1004-3	Tire set	
Chassis	88-57	Tree F	09-1004-2	Tree K	09-1004-6	Decal	
Tree A	88-57	Tree G	09-1004-4	Tree L	09-1002-4	Masking seal	
Tree B	09-1003-1	Tree H	09-1004-5	Tree M	09-1003-3	Assembling instructions	
Tree C	09-1003-2	Tree I	09-1002-1	Tree low-down	98-41-1,2		
Tree D	09-1004-1	Tree J	09-1002-2				

シリーズ名・番号 ザ★モデルカー No.61

商品名	1/24 ニッサン UF31 レパード3.0アルティマ '86
ボディ (09-1001)	600円
シャーシ (88-57)	500円
A部品 (88-57)	500円
B部品 (09-1003-1)	600円
C部品 (09-1003-2)	600円
D部品 (09-1004-1)	600円
E部品 (09-1002-3.5)	1000円
F部品 (09-1004-2)	600円
G部品 (09-1004-4)	600円
H部品 (09-1004-5)	600円
I部品 (09-1002-1)	600円
J部品 (09-1002-2)	600円
シャーシ (09-1004-3)	600円
K部品 (09-1004-6)	600円
L部品 (09-1002-4)	600円
M部品 (09-1003-3)	600円
ローダウンパーツ (98-41-1,2)	1000円
タイヤ小袋	600円
デカール	800円
マスキングシール	600円
組立説明書	200円

For Japanese use only [コード: 061091] 2021.07.ME

住所 _____

電話番号 (_____) _____

氏名 _____