

PULSAR EXA
N12 '83

1/24 ニッサン N12 パルサーEXA '83

ザ★モデルカー

83
AOSHIMA

組み立てる前に必ずお読み下さい。

1. 組み立てモデルですので、作る前に組み立て説明書をお読み下さい。
2. 部品を取り出した後のビニール袋は、小さな子供が頭から被ったりすると窒息する危険がありますので、破り捨てて下さい。
3. 部品はきれいに切り取り、切り取ったあとのクズは捨てて下さい。
4. 部品は商品の都合上やむを得ず尖っている所がありますので危険です。使用目的以外は、絶対に遊ばないで下さい。特に小さなお子様のいる家庭では注意して下さい。
5. 部品の切り取りにはニッパーを使用し、バリ等の余分な部品はナイフ、ヤスリ等で仕上げます。また、ニッパー、ナイフ、ヤスリ等を不用意に取り扱うと、刃先等で手、指、足などを切る可能性がありますので10才以下の方は、保護者の方が行なって下さい。
6. 小さな部品がありますので、誤って飲み込まないように注意して下さい。窒息などの危険があります。誤飲の危険がありますので、対象年齢未満のお子様には絶対に与えないで下さい。
7. (接着剤、塗料を使用する場合は、下記に注意して下さい。)
★接着剤、塗料は口の中に入れて下さい。中毒の危険があります。
★接着剤、塗料が目に入った時は、すぐに大量の水で洗い流して、医師に相談して下さい。
★閉め切った室内では使用しないで下さい。中毒の危険があります。
★近くでの火の使用も絶対に止めて下さい。引火する危険があります。
8. 直射日光の当たる場所や、高温・多湿になる場所には放置しないで下さい。

Important information concerning this model kit

- Carefully read and fully understand the instructions before commencing assembly. A supervising adult should also read the instructions if a child assembles this model. Please keep all instruction information for future reference.
- Choking hazard, small parts not for children under 3 years old. Recommended for children are 10 years and up.
- All materials for fastening or packing purpose are not part of the toy and should be discarded for child safety.
- Plastic parts removed from the trees can have sharp pointed edges. Carefully remove these parts and smooth the edges with a file or an emery board.
- When assembling this model kit, tools including knives are used. Extra care should be taken to avoid personal injury.
- Paint and cement recommended for use with this model kit should be applied in a well ventilated area. They must not be inhaled or taken internally. Keep away from eyes.
- Glue and paint are not included in this kit and must be purchased separately.
- Don't leave the products in the direct rays and in high temperature and high humidity.

(株)アオシマ文化教材社 〒420-0922 静岡市葵区流通センター12番3号
AOSHIMA BUNKA KYOZAI Co. Ltd. 12-3 RYUTSU CENTER, AOI-KU, SHIZUOKA CITY, SHIZUOKA 420-0922, JAPAN

使用色

ホワイト(WHITE).....	H 1	C 1	ミディアムブルー		
ブラック(BLACK).....	H 2	C 2	(INTERMEDIATE BLUE)	H 56	C 72
シルバー(SILVER).....	H 8	C 8	クリアーレッド		
つや消しブラック			(CLEAR RED)	H 90	C 47
(FLAT BLACK).....	H 12	C 33	クリアーオレンジ		
グレー(GRAY).....	H 22	C 13	(CLEAR ORANGE)	H 92	C 49
クリアー(CLEAR).....	H 30	C 46			

※プラモデルの塗装には、必ずプラモデル用の塗料をご使用下さい。
Be sure to use special paints for plastic models.

- 水性ホビーカラーと **Mr.COLOR** はまぜられません。
- H□ は 株式会社 GSIクレオス 水性ホビーカラー の色番号です。
- C■ は **Mr.COLOR** の色番号です。
- ★ 塗料およびプラモデル用接着剤は別にお買い求め下さい。
- 工具、塗料についての詳しい使用法は、各商品の説明をご覧ください。
- Can't mix AQUEOUS HOBBY COLOR and Mr. Color.
- H□ is the color number of AQUEOUS HOBBY COLOR of GSI Creos Corporation.
- C■ is the color number of Mr. Color of GSI Creos Corporation.
- ★ As this kit does not include any paint and/or glue, please buy them by separately.
- Please see the instructions of each product for the use of tools and paints in details.

 **作る前にご用意下さい**
Prepare before assembly

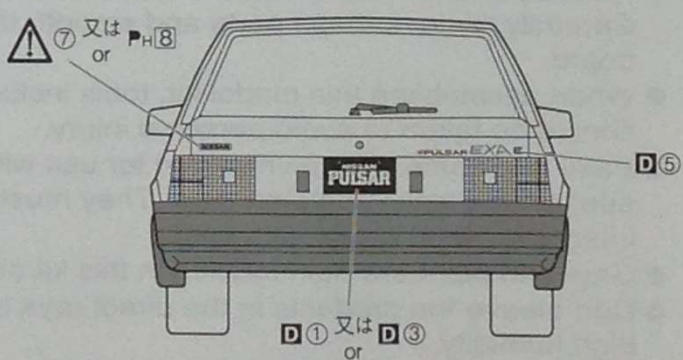
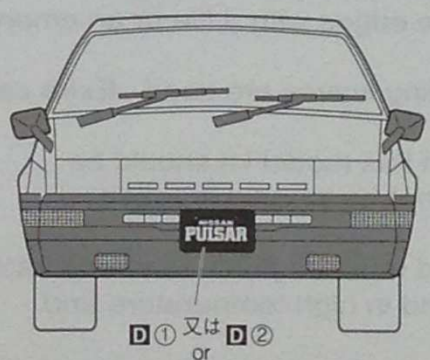
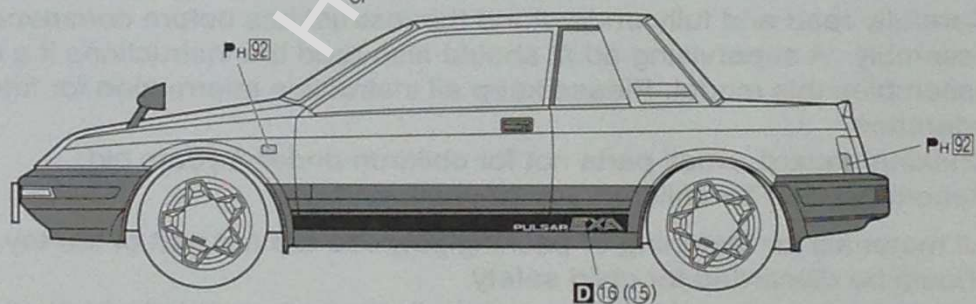
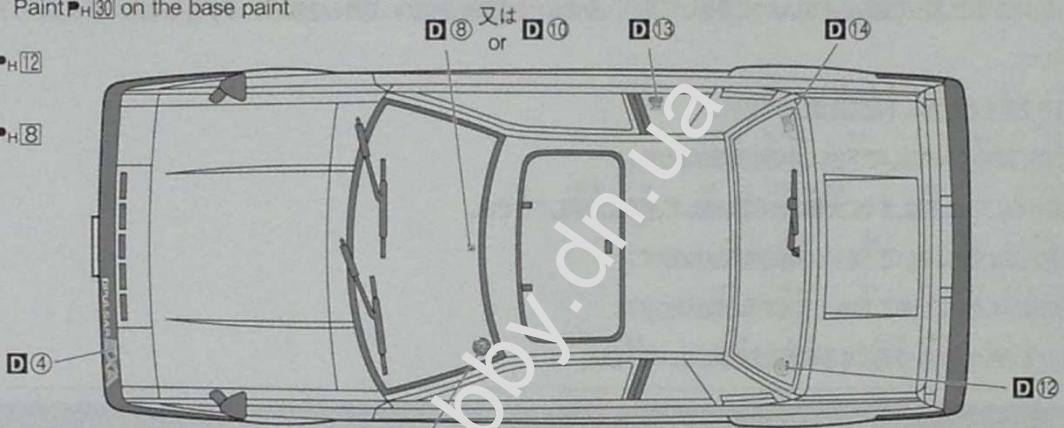
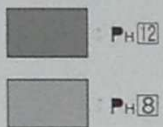


塗装説明 Paint Instruction


ボディ色：上部は P_H8
下部は P_H2
上塗りでは P_H30 を塗装します。

Body color : Upper part : P_H8
Bottom part : P_H2
Paint P_H30 on the base paint

★ () 内は反対側のデカール番号です。
The No. in () is the decal No. for the opposite side.
D はデカールの番号です。
The number after D is the decal number.



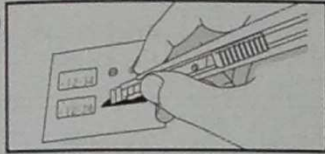
★デカール 15 16 はお好みにより貼付してください。
Stick the decals No. 15 16 to your favorite spots.

 デカール 7 を貼付する場合は、ボディの凸部を削り取って下さい。
If you use decal 7 shave off the patterns with sandpaper.

<デカールの貼り方 How to apply decals>

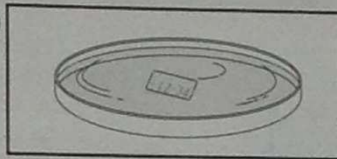
- このキットに入っているデカールは特殊なデカールを使用しています。貼る際は下記の要領で貼って下さい。
- The decals used for this model kit are particular. Please follow the instruction below when applying decals.

①



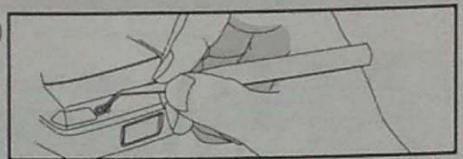
- ・貼りたいデカールの形に合わせて、はさみやカッターナイフ等でデカールを台紙ごと切り取ります。
- ・Cut out the decal into the desired shape by scissors and cutter.

②



- ・デカールを水に10~20秒程つけます。
- ・Dip the decal in water for 10 to 20 seconds.

③



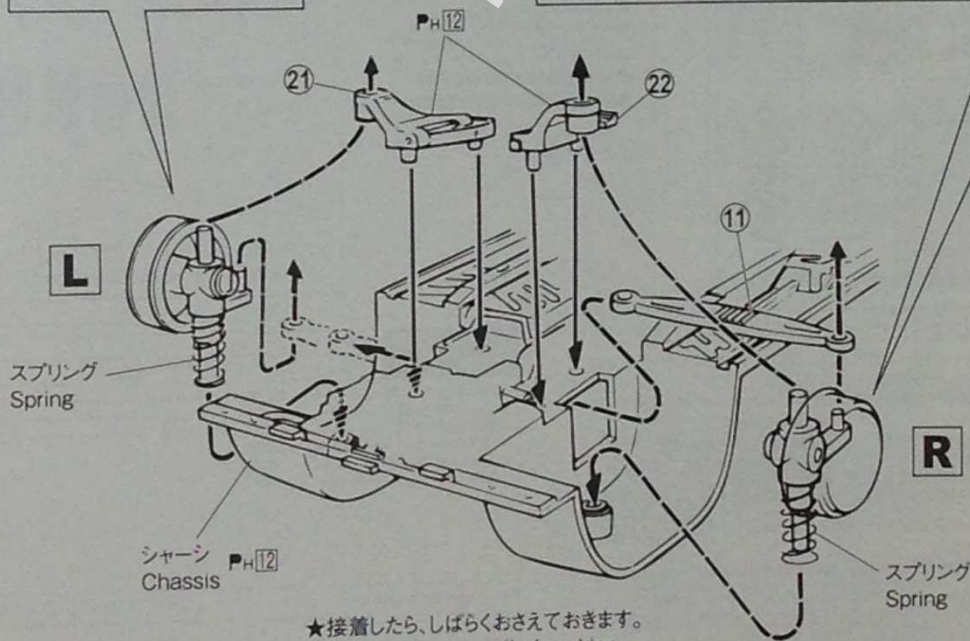
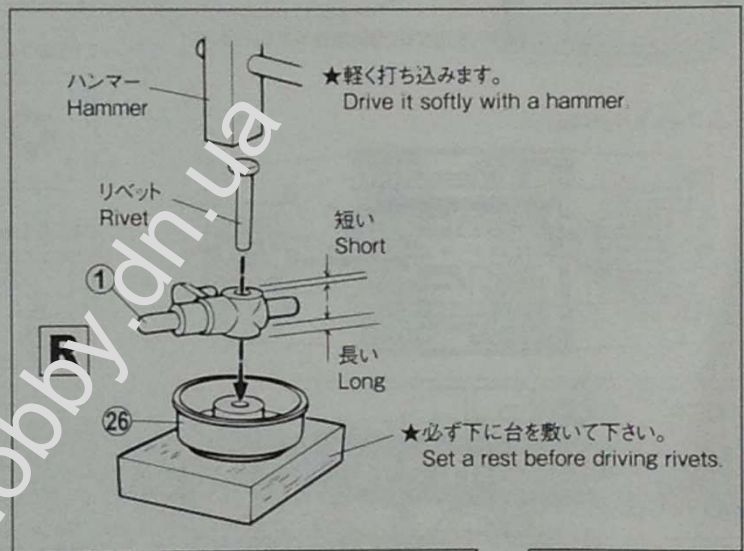
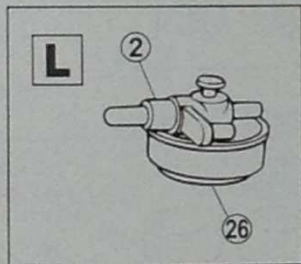
- ・貼りたい所に台紙ごとデカールを置き、ピンセット等でデカールを台紙から静かにずらします。
- ・デカールの位置を調整しながらやわらかい布で水分を拭き取ります。
- ・Put the decal on the desired place and slide it gently from its backing sheet by tweezers.
- ・Adjust the decal position and dry excess water with a soft cloth.

※デカールの上からクリアーを吹く時は、「水性ホビーカラー」または「トップコート(水性スプレー)」をご使用下さい。
 ※ Please use water paint or topcoat when spraying over decals.

■はペイントマークです。←—— 接着します ←----- 接着しません

■ Is Paint Mark ←—— is the instruction of gluing. ←----- is the location no gluing.

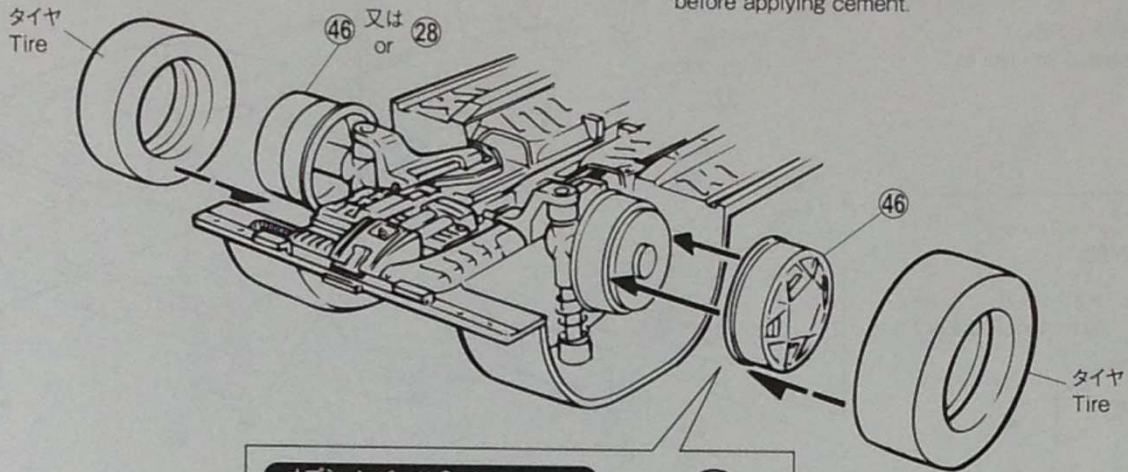
1



★接着したら、しばらくおさえておきます。
 Hold the parts until glue dries.

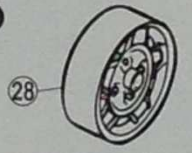
2

※メッキ部品は接着面のメッキをはがしてから接着して下さい。
Remove chrome plating from the contact points before applying cement.

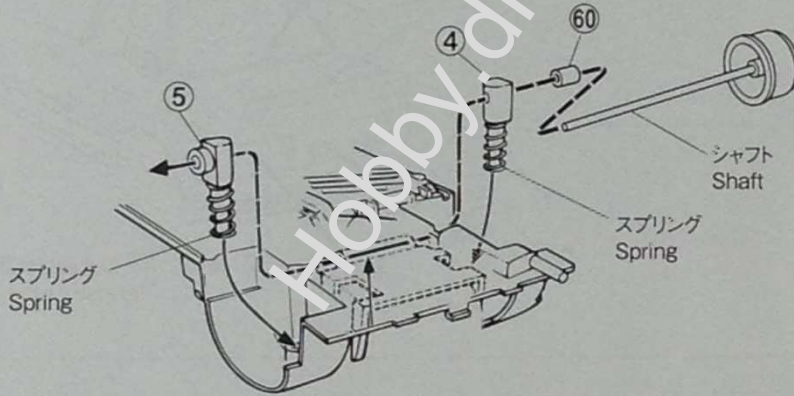


オプションパーツ Optional parts

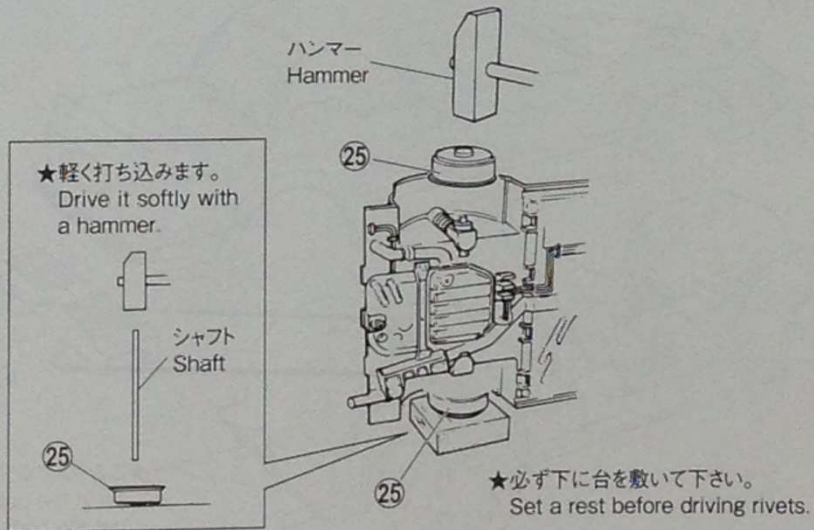
★好みのホイールカバーを接着して下さい。
Fit your favorite wheel covers.



3

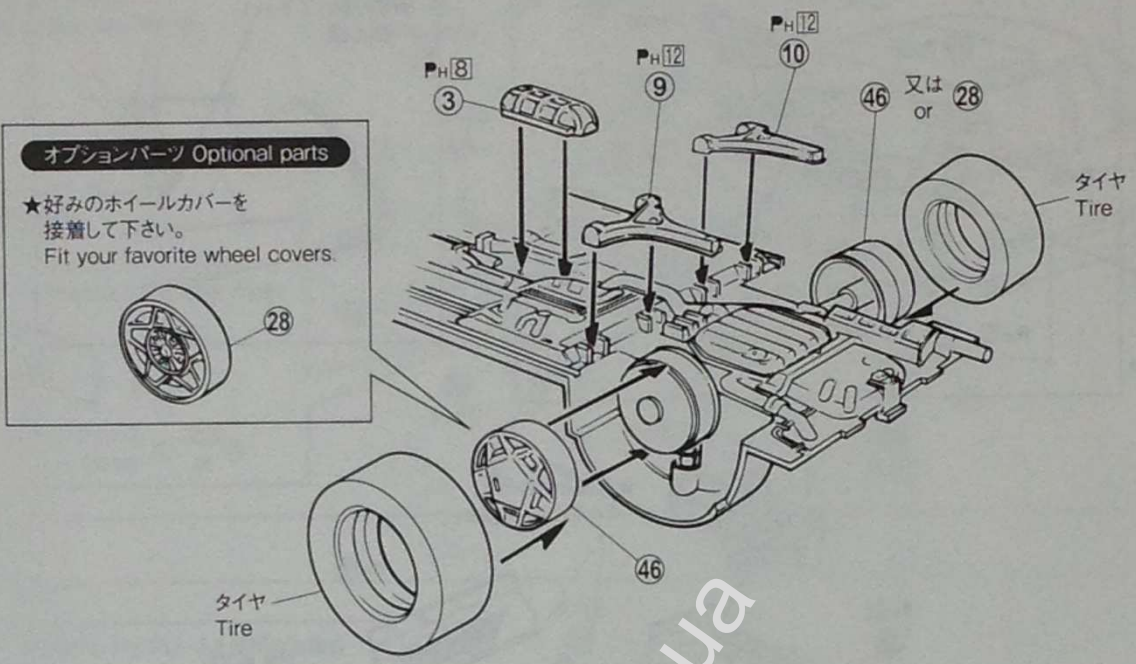


4

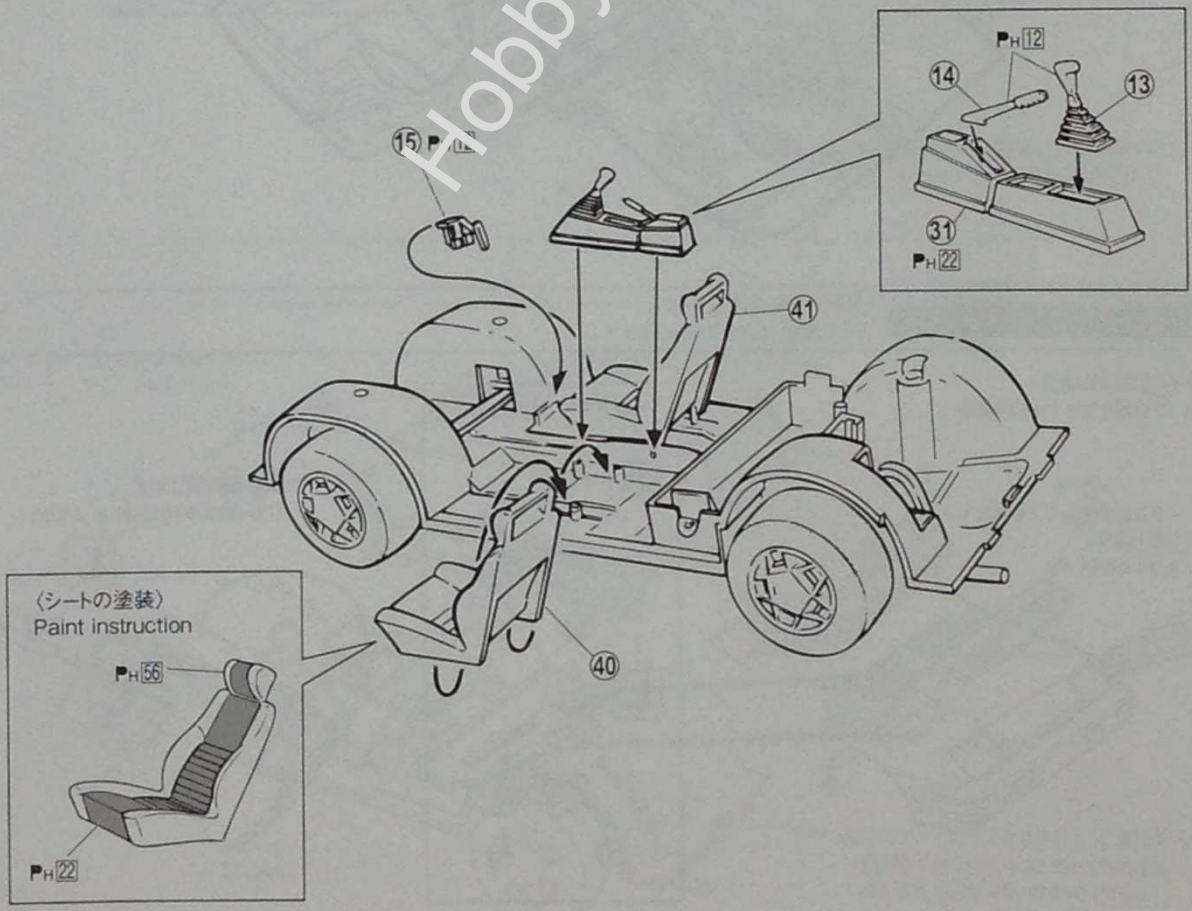


5

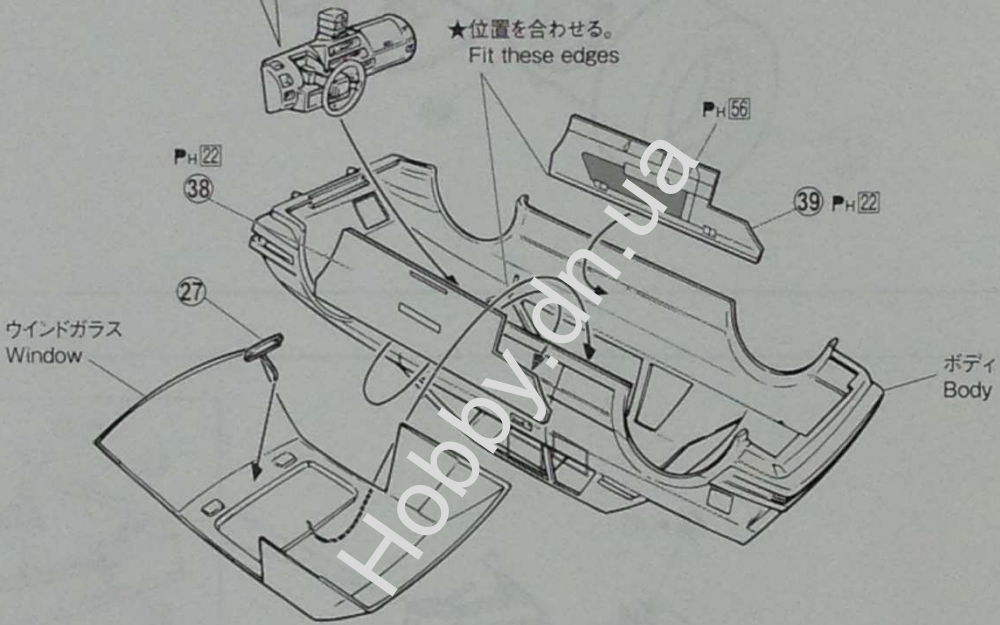
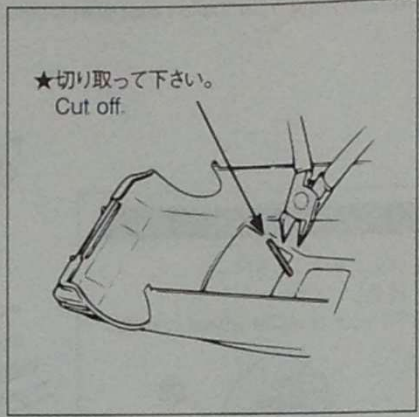
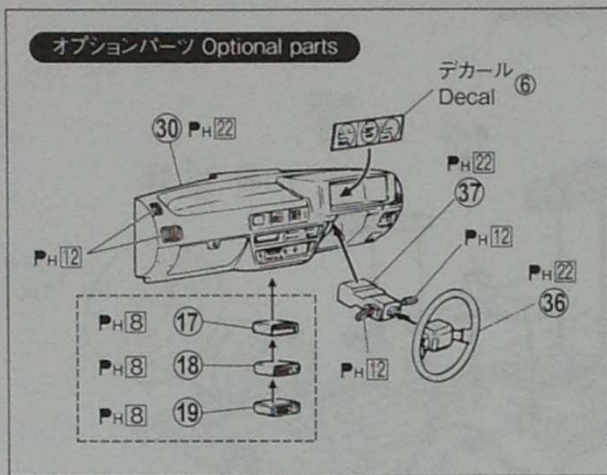
※メッキ部品は接着面のメッキをはがしてから接着して下さい。
Remove chrome plating from the contact points before applying cement.



6



オプションパーツ Optional parts

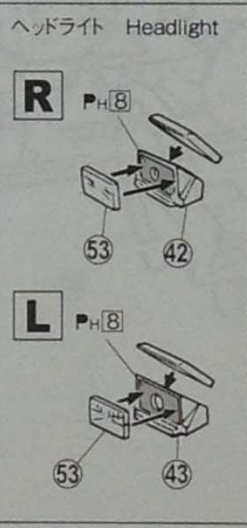
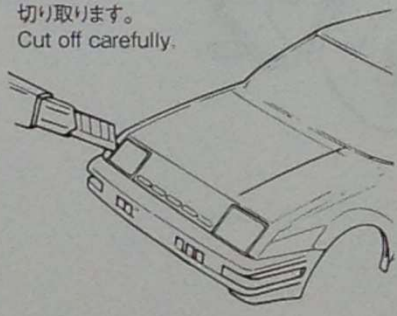


オプションパーツ Optional parts

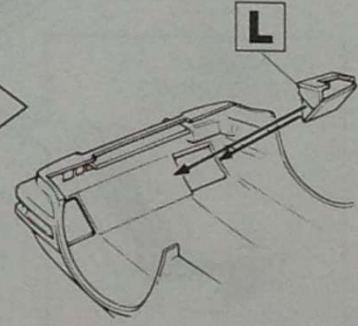
選択して取付けて下さい。
Fit these parts if you like to.

〈ヘッドライトを開ける場合〉
Working to open the headlights.

★ナイフなどを使っていねいに
切り取ります。
Cut off carefully.



反対側も同じです。
The opposite side is same.



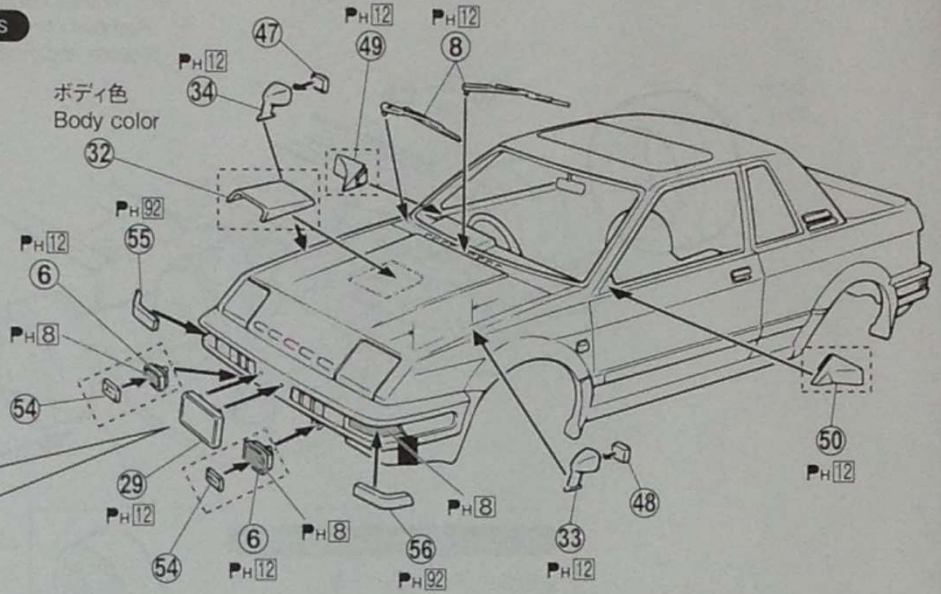
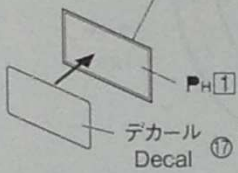
9

オプションパーツ Optional parts

選択して取付けて下さい。
Fit these parts if you like to.

アルミナンバープレートを使用する場合

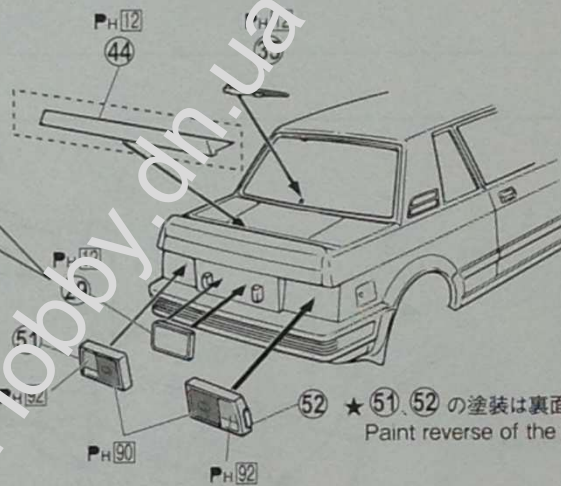
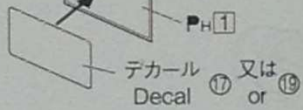
アルミナンバープレート
Aluminum Number Plate



10

アルミナンバープレートを使用する場合

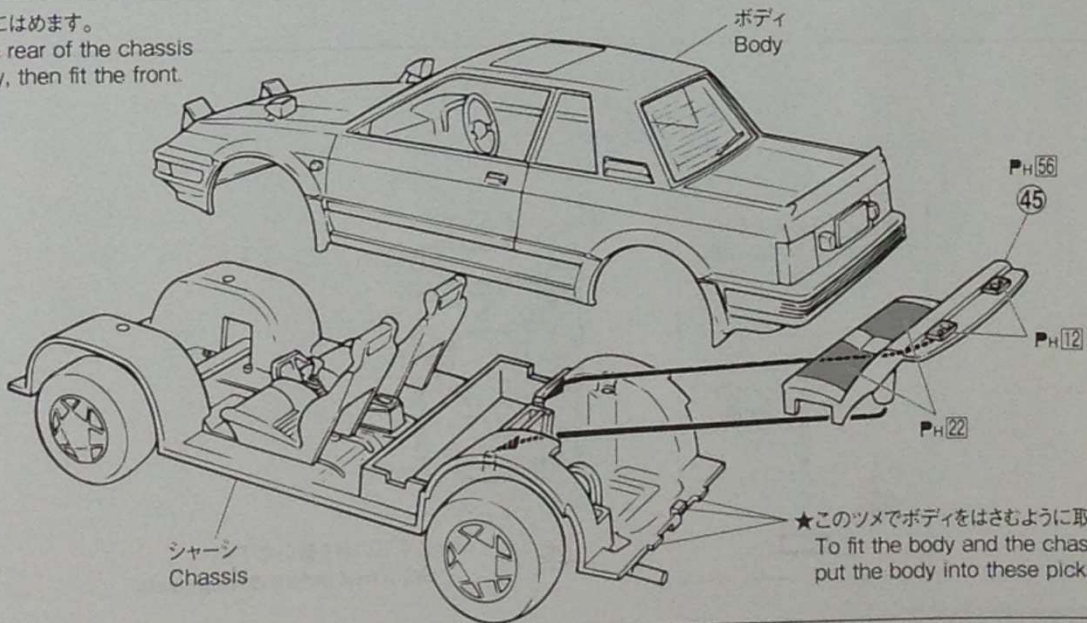
アルミナンバープレート
Aluminum Number Plate



★ 51、52 の塗装は裏面より塗装します。
Paint reverse of the 51 and 52.

11

★後ろから先にはめます。
First fit the rear of the chassis to the body, then fit the front.



★このツメでボディをはさむように取付けます。
To fit the body and the chassis, put the body into these picks.

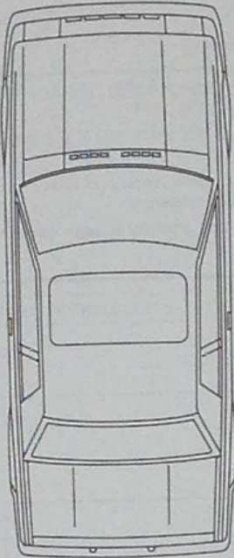
部品図
PARTS LIST



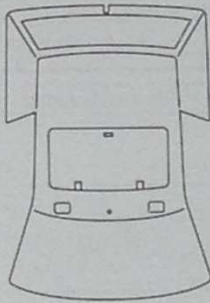
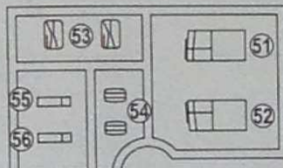
組み立てる前に部品・デカール等、キット内容をよくお確かめ下さい。
 万一、欠品や不良品がありましたらお客様サービスセンターまでご連絡下さい。
 Please confirm the product contents with the following PARTS LIST before assembly

の部品は使用しません。
 Not for use

ボディ Body (I-06-33)

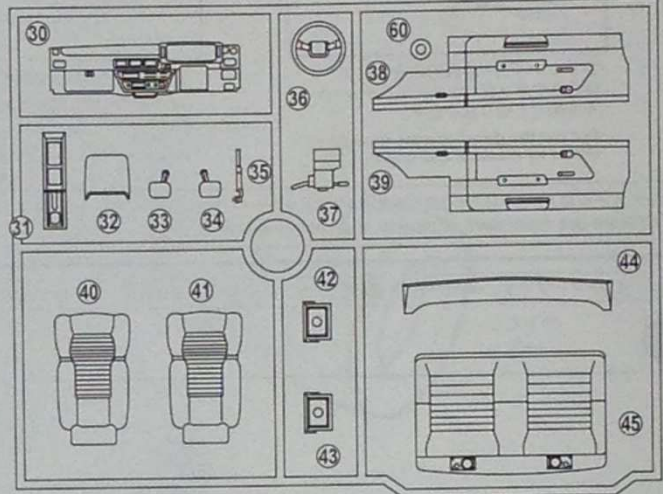


E部品 Tree E (I-06-34)

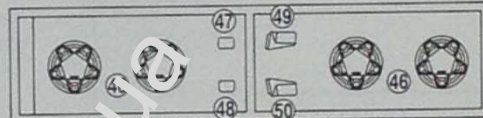


ウインドガラス Window

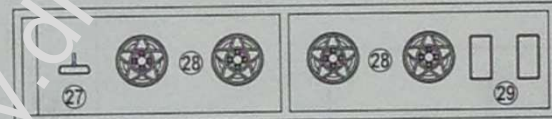
B部品 Tree B (I-06-36-2)



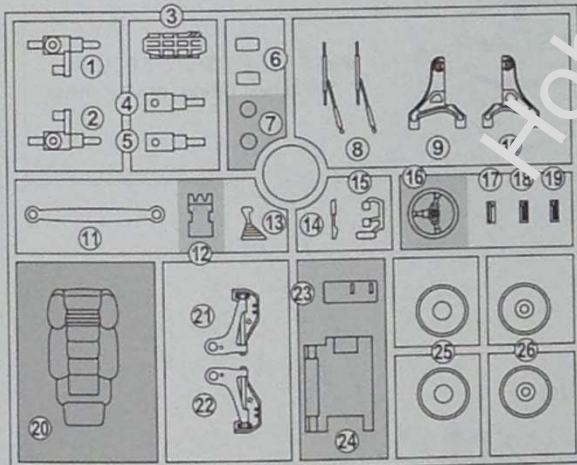
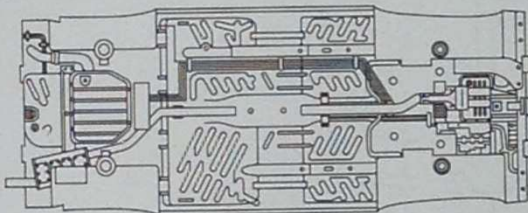
C部品 Tree C (I-06-36-1)



D部品 Tree D (I-06-35-2)



A部品 Tree A (I-06-35-1)



デカール Decal



タイヤ小袋 Tire set



〈パーツのお問合せ・ご注文について〉 お届けには1週間前後がかかります。
 部品を紛失・破損された方は、右記の必要部品に○を付け、住所、氏名、電話番号を明記し、ハガキ又はFAXにてお申し込み下さい。(コピーでも可)アオシマWEBからもお申し込みいただけます。
 ●アオシマWEB URL: <http://www.aoshima-bk.co.jp>
 ※パーツの複数注文、改造目的でのご購入はご遠慮下さい。
 ※商品の代金は先払いになります。ご注文いただいた商品の請求明細書と送料をお送り致しますので、先にお支払いをお願い致します。
 ※部品価格には消費税が含まれております。※別途、送料が必要となります。
 ※パーツの仕様(成型色等) 料金は予告なく変更となる場合があります。

お問合せ
 ご注文は
 コチラから!



株式会社アオシマ文化教材社 お客様サービスセンター(平日9:00-16:00)
 〒420-0922 静岡県葵区流通センター12-3
 TEL 054-263-2595 FAX 054-265-5230 E-Mail: service@mail.aoshima-bk.co.jp

SERVICE AFTER THE SALES Only claims can be accepted. Not for Sales. Please contact the local dealer where you bought.

THE★MODEL CAR No.83 1/24 NISSAN N12 PULSAR EXA '83			
Body	I-06-33	Tree E	I-06-34
Tree A	I-06-35-1	Tire set	
Tree B	I-06-36-2	Decal	
Tree C	I-06-36-1	Assembling instructions	
Tree D	I-06-35-2		

シリーズ名・番号	ザ★モデルカー No.83
商品名	1/24 ニッサン N12 パルサー EXA '83
ボディ (I-06-33)	600円
A部品 (I-06-35-1)	600円
B部品 (I-06-36-2)	500円
C部品 (I-06-36-1)	500円
D部品 (I-06-35-2)	500円
E部品 (I-06-34)	500円
デカール	500円
タイヤ小袋	500円
組立説明書	200円

For Japanese use only [コード: 062722] 2021.05.ME

住所 _____
 電話番号 () _____
 氏名 _____