

Uwaga!

Przed rozpoczęciem pracy dokładnie przeczytaj instrukcję. Zachowaj zasady bezpieczeństwa przy pracy z łatwopalnym klejem i farbami! Trzymaj model z dala od małych dzieci. Nie pozwalaj im brać do ust/nosa części plastikowych lub naciągać na głowę torebek plastikowych!

Wsparcie klienta: W przypadku jakichkolwiek problemów z modelem bez wahania wypełnij formularz zgłoszenia na stronie:
<http://www.armahobby.pl/webpage/wsparcie-faq.html>

Warning!

Before you start, please read the instructions carefully. Working with flammable glue and/or paint: please follow the safety recommendation of the manufacturers. Keep out of reach of small children! Do not allow them to place plastic parts in their mouths or noses or to pull plastic bags over their heads.

Customer care: In case of any problems with the model, please do not hesitate to contact us and fill the claim form on our website:
<http://www.armahobby.com/webpage/wsparcie-faq.html>

Legendarny samolot PZL P.11c znany jest przede wszystkim jako obrońca polskiego nieba we wrześniu 1939 r. Powstał w trzy lata po śmierci twórcy myśliwców z mewim płatem, Zygmunta Puławskiego. Jego konstruktorem był Wsiewołod Jakimiuk, który na przełomie 1933 i 1934 r. dokonał dość poważnej modyfikacji poprzedniego wariantu PZL P.11a. Zmiany polegały na zastosowaniu kratownicowej (zamiast półskorupowej) konstrukcji kadłuba w rejonie kabiny pilota, podniesieniu do góry fotela oraz obniżeniu silnika, co wydatnie poprawiło widoczność. Jednostką napędową nowego samolotu był mocniejszy, 600-konny wariant gwiazdowego silnika Merkury, produkowanego w Warszawie na licencji brytyjskiej firmy Bristol. Wzmocniono uzbrojenie, dodając dwa karabiny maszynowe w skrzydłach i wyrzutniki dla czterech bomb. Jakimiuk zastosował także zupełnie nowy, zaokrąglony obrys statecznika pionowego i przedłużył owiewkę za głową pilota. Pierwsze P.11c z zamówionej serii 150 sztuk zaczęły wchodzić na uzbrojenie dywizjonów w roku 1935. Proces przeobrażania praktycznie trwał ok. dwóch lat, ale w rzeczywistości nie zakończył się aż do wybuchu wojny, ze względu na zwiększenie liczby eskadr. W efekcie prawie wszystkie dywizjony były wyposażone w obie wersje „jedenastki”: „a” i „c”, a dla trzech eskadr w ogóle maszyn P.11 zabrakło i musiały zadowolić się samolotami PZL P.7a. W 1939 r. „jedenastki” walczyły od rana 1 września aż do wymuszonej atakiem sowieckim 17 września ewakuacji. Mimo iż były już wtedy maszynami przestarzałymi i ustępowały osiągnięciom oraz uzbrojeniem nawet niemieckim bombowcom, dzięki dużej zwrotności i wyszkoleniu pilotów odnosiły zwycięstwa, także nad trudniejszymi przeciwnikami: Messerschmittami. Choć straty były spore, do Rumunii udało się ewakuować aż 35 sprawnych PZL P.11c, które zostały przejęte przez Rumunów i dołączyły do używanych przez nich P.11b, P.11f oraz P.24 w eskadrach bojowych oraz szkołach lotniczych. Od 22 czerwca 1941 „jedenastki” z żółtymi krzyżami brały udział w wojnie przeciwko Związkowi Sowieckiemu, pozostając na froncie aż do września 1943 roku! Do dziś zachował się tylko jeden egzemplarz PZL P.11c – „biała dwójka” w zbiorach Muzeum Lotnictwa Polskiego w Krakowie, która przetrwała wojnę jako eksponat berlińskiej kolekcji samolotów.

Podziękowania dla Marka Rogusza, Grzegorza Mazurowskiego i Dana Antoniu

Legendary PZL P.11c is known as a defender of the Polish skies in September 1939. It has been created three years after the death of Zygmunt Puławski, designer of the gull-winged PZL fighters family. The „c” version has been designed by Wsiewołod Jakimiuk as a development of the previous version, the PZL P.11a. Modifications included fuselage front (truss construction instead of stressed-skin), raising of the pilot’s seat and lowering the engine, which improved visibility from the cockpit. Power unit was stronger, 600 hp variant of the British Bristol Mercury version, license produced in Warsaw. Armament was strengthened with two additional machine guns in wings and racks for four bombs. Jakimiuk introduced also completely new rounded fin shape and longer streamlined fairing behind pilot’s head.

First P.11c from the ordered batch of 150 airplanes reached the units in 1935. Air force re-arming process lasted for two years, but in fact was never fully finished due to creation of the new squadrons. As a result, almost all the fighter wings went to the war with PZL P.11 in both „a” and „c” versions and for three squadrons there were no „elevens” at all, so these had to use obsolete PZL P.7a.

In 1939 the „elevens” fought the Germans since 1st September morning till the evacuation forced by the Soviet aggression on 17th September. Despite being already quite obsolete and inferior in speed and armament even to the German bombers, thanks to extraordinary maneuverability and pilot’s skills P.11 fighters managed to effectively oppose the enemy, sometimes even to win in dogfights against most dangerous foe, the Messerschmitt. While the losses have been high, 35 airworthy PZL P.11c were evacuated to Romania. These planes have been confiscated by Romanians and joined their PZL P.11b, P.11f and P.24 in combat units and aviation schools. Since 22nd June 1941 the „elevens” marked with yellow crosses took part in the war against Soviet Union, remaining in frontline units till the September 1943!

Today exists only one PZL P.11c example. It is the „white 2” in the Polish Aviation Museum in Cracow. It survived the war as a part of the Berlin aviation collection.

Many thanks to Marek Rogusz, Grzegorz Mazurowski and Dan Antoniu

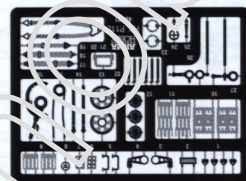
Kalkomanie/Decals



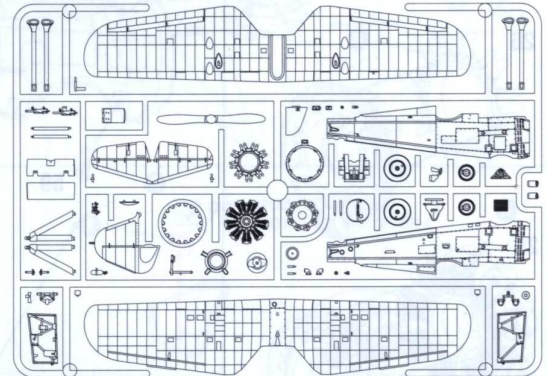
Części przezroczyste/Clear parts/Masks/Masks



Elementy fototrawione/Photo etched parts




Części plastikowe/Plastic parts



Kolory farb/ Paint colours	Hataka	AK RC	Lifecolor	AMMO	Humbrol	Vallejo	Tamiya	Kolory farb/ Paint colours	Hataka	AK RC	Lifecolor	AMMO	Humbrol	Vallejo	Tamiya
A Matt Silver FS 37178	HTK-C003	RC293	UA551	219	78	71.305	XF-71	F Light Polish Khaki/ Dark Earth/FS 30118	HTK-C011	RC287	UA547	070	29	71.057	XF-52*
B Matt Black FS37038	HTK-C100	RC001	LC02	046	33	71.057	XF-1	G Interior Green FS 34151	HTK-C211	RC028	UA004	220	151	71.137	-
C Matt Brown FS30051	HTK-C188	RC066	LC17	085	160	71.271	XF-68	H Gun Metal FS17178 + FS17038	HTK-C106	RC015	LC26	045	53	71.073	X-10
D Polish Light Blue-Grey FS 36473	HTK-C036	*RC285	*UA074	*211	*165	*71.335	*XF-19	I Dark Green	HTK-C016	RC286	UA546	915	30	71.324	XF-81
E Dark Polish Khaki FS 30108	HTK-C010	-	LC17*	F-508*	186*	70.984*	XF-10*	J Sky Blue	HTK-C293	RC240*	UA515	224*	65*	71.306	XF-23*
								K Yellow	HTK-107	RC267	LC03	125	154	71.078	XF-3


*Kolor zbliżony/approximate colour


Manufacturer: Arma Hobby S.C.
 Ostrobramska 101/200; 04-041 Warszawa, Poland
www.armahobby.pl www.armahobby.com
 kontakt1@armahobby.pl
 © 2020 Arma Hobby S.C. all rights reserved

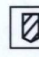
 montaż symetryczny/
symmetrical assembly

 zegnij/
bend

 usuń/
remove

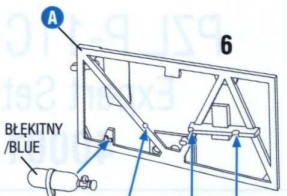
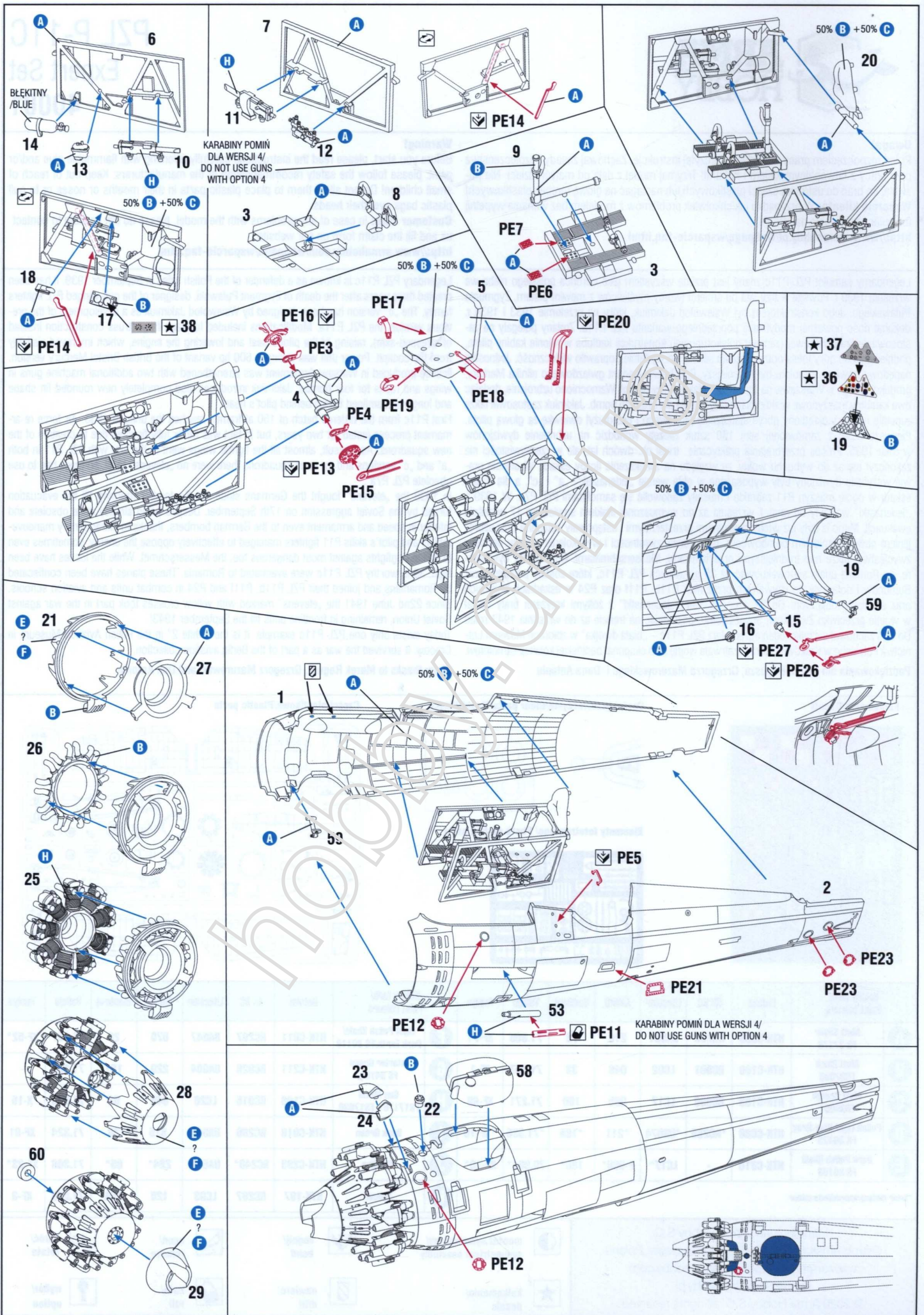
 obróć/
rotate

 kalkomania/
decals

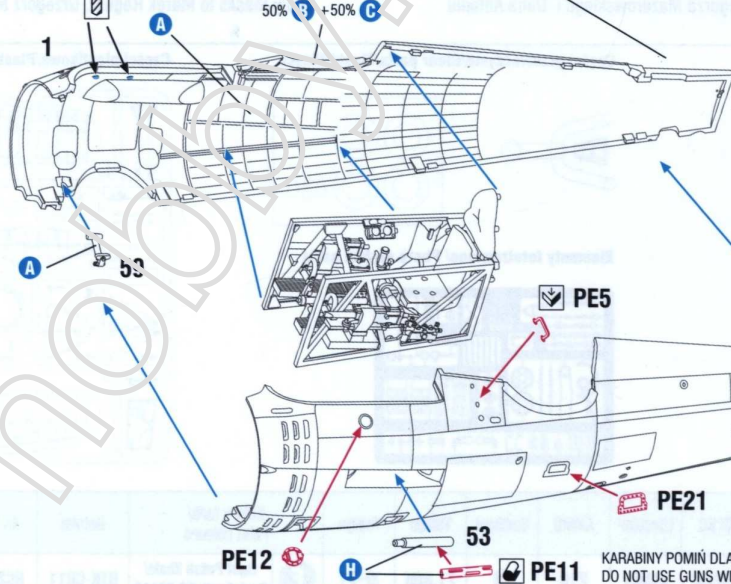
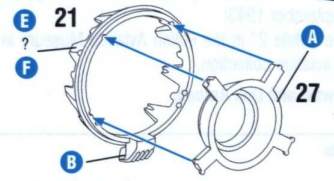
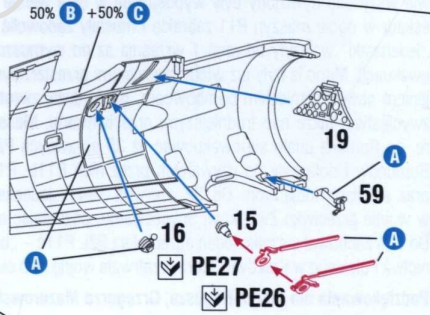
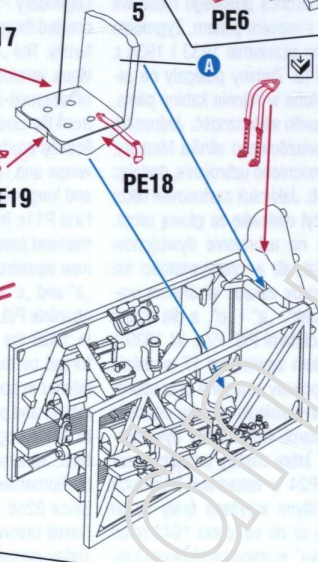
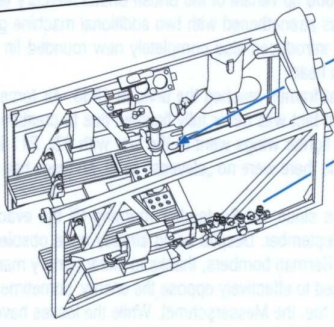
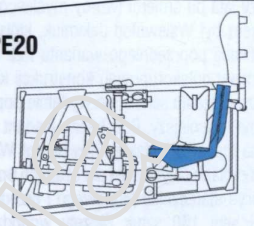
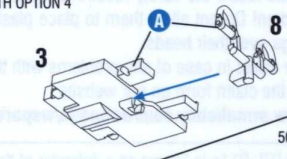
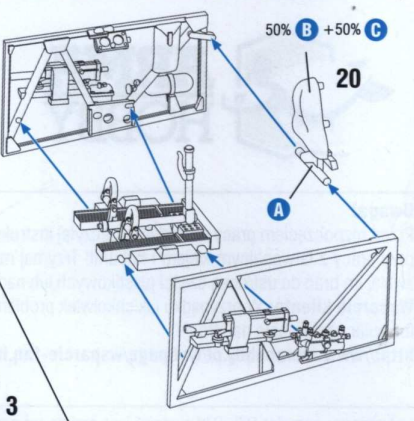
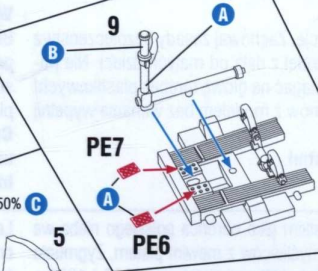
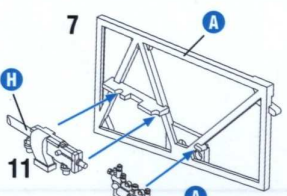
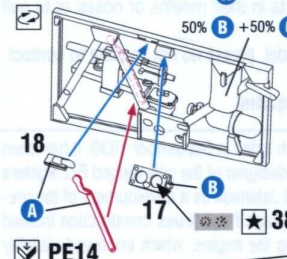
 nawierć/
drill

 zwij/
roll

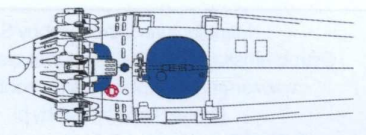
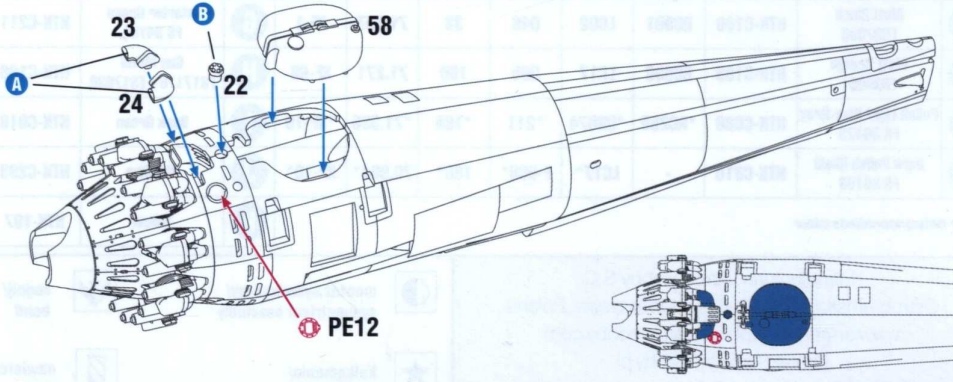
 wybór/
option

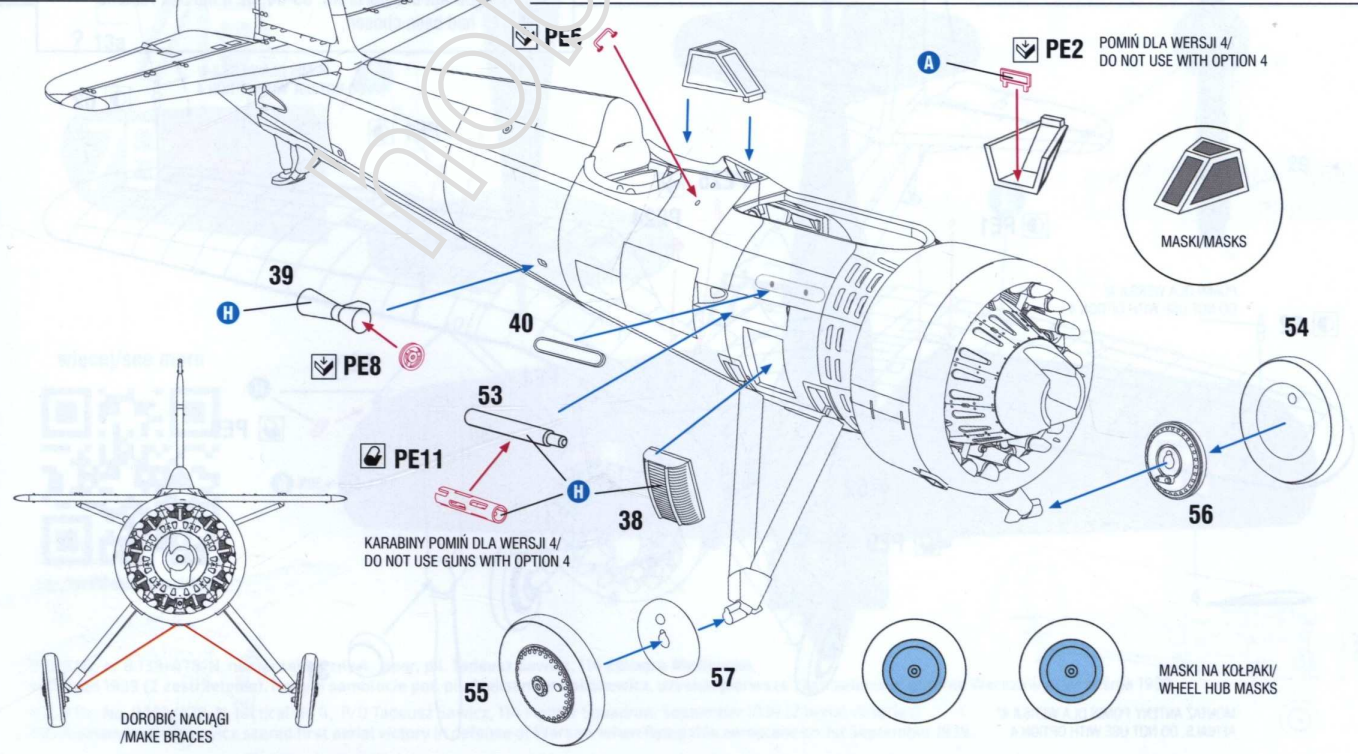
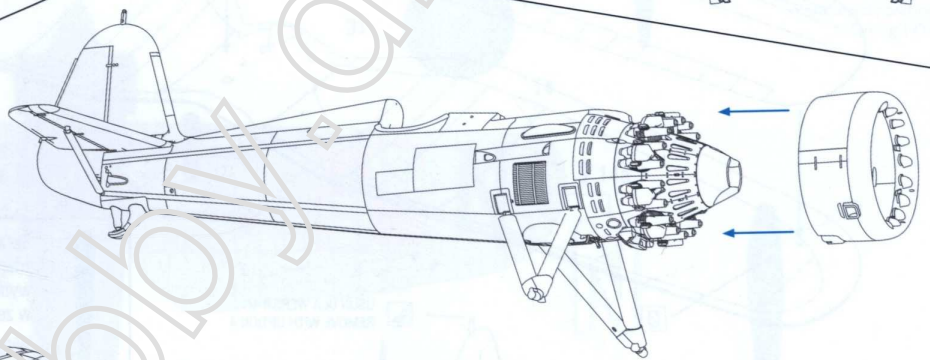
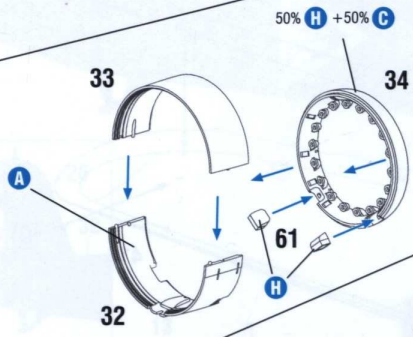
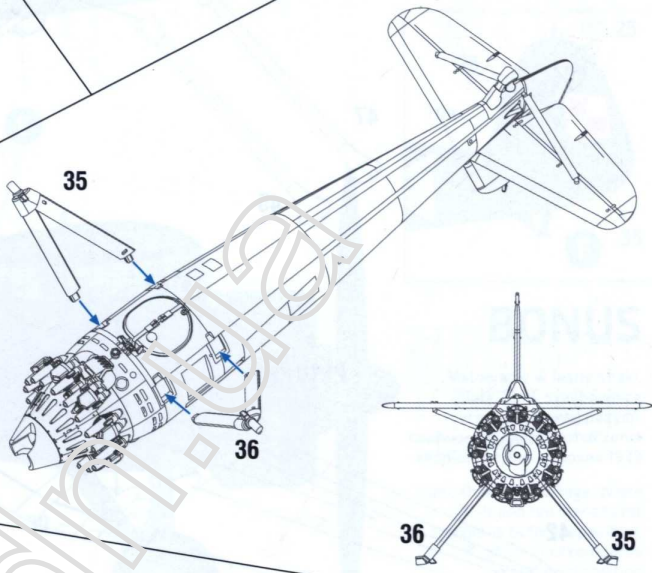
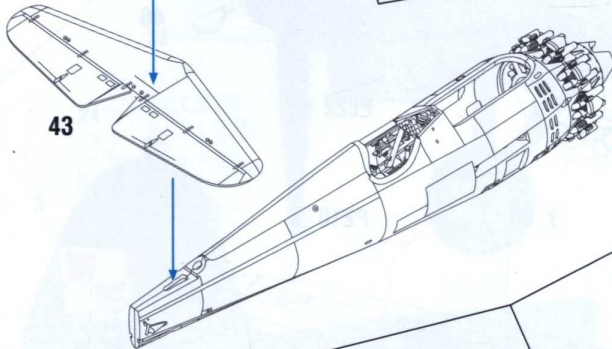
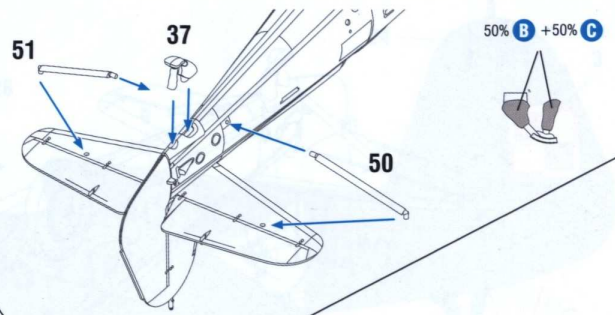
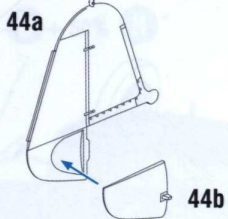
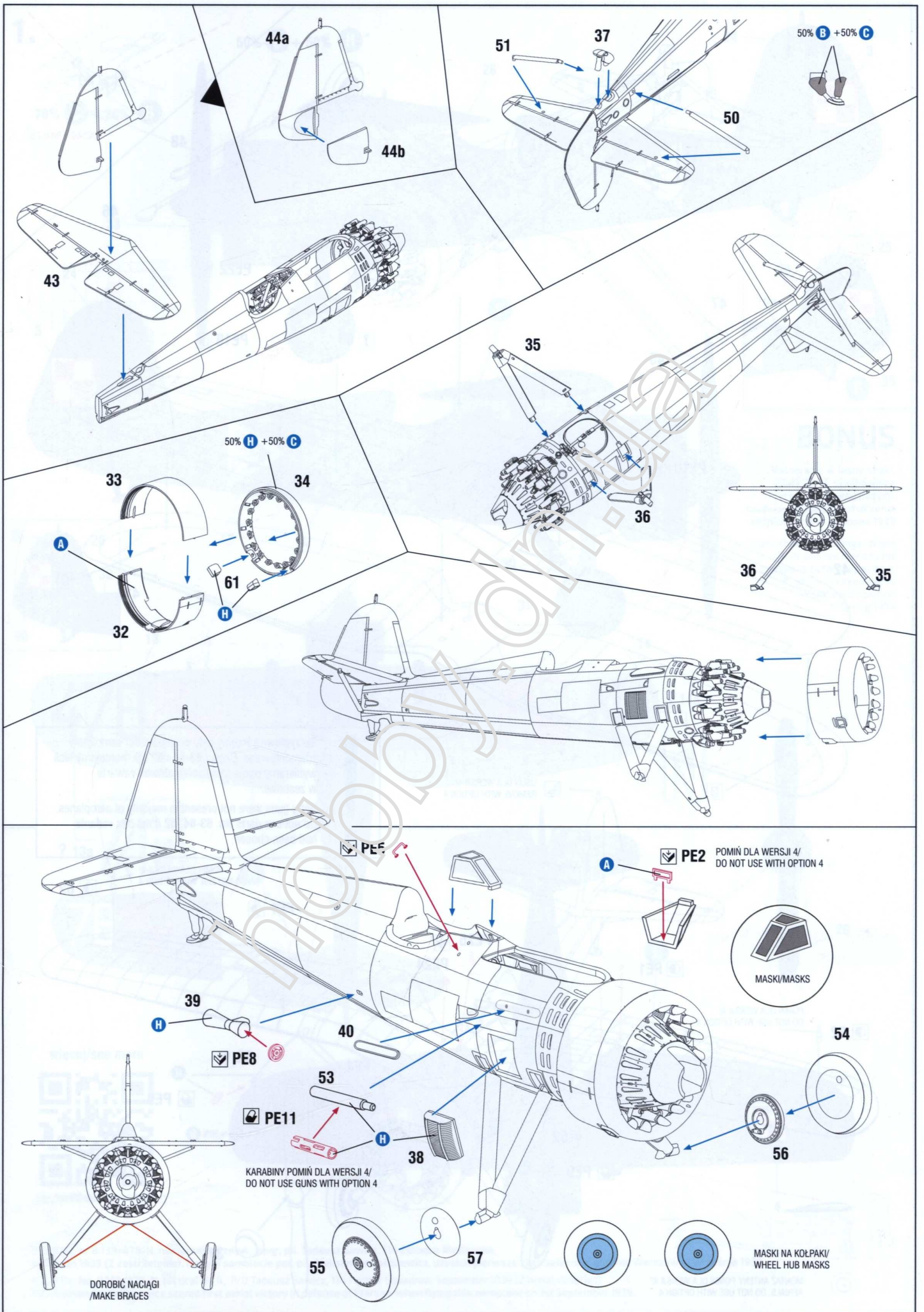


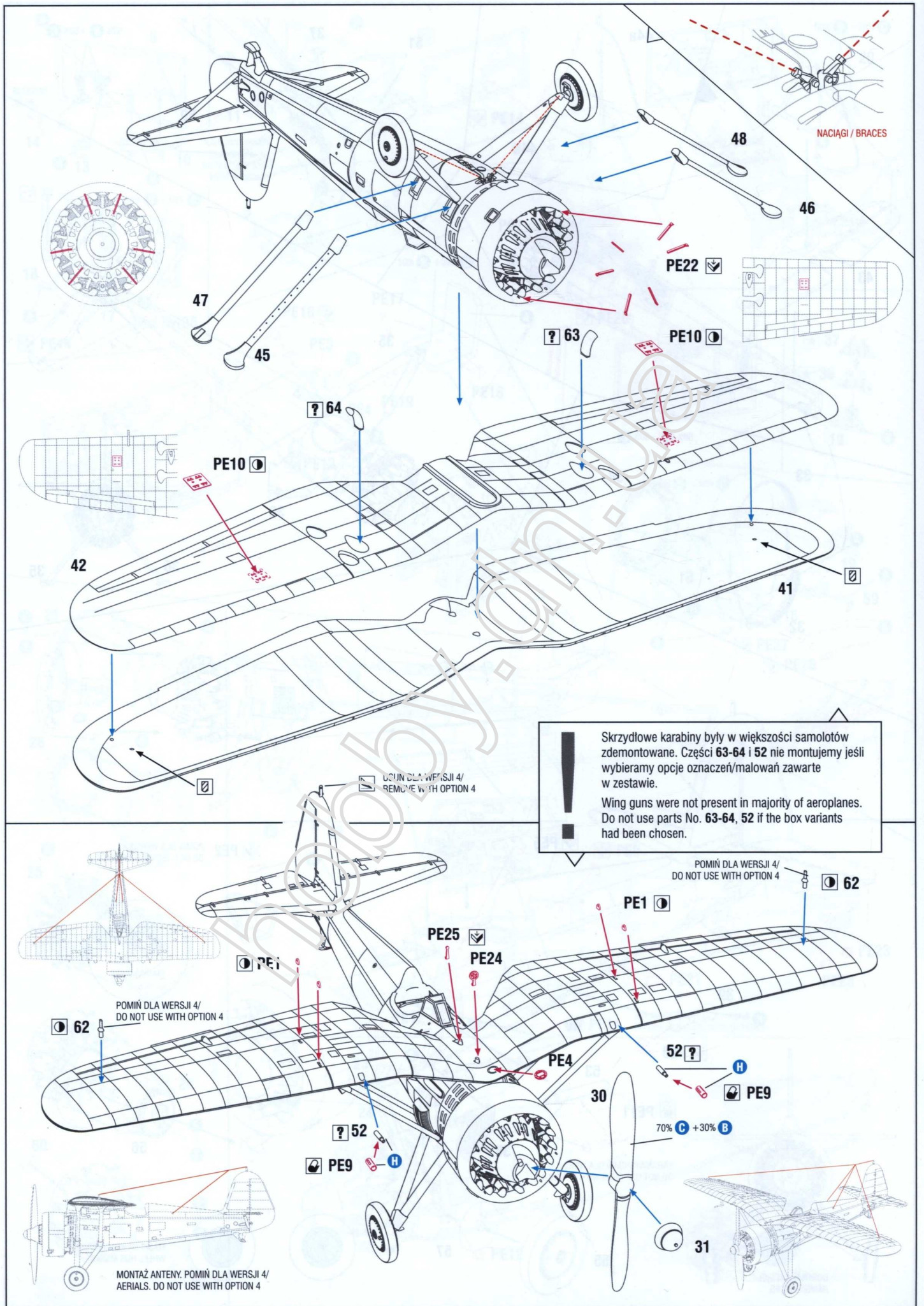
KARABINY POMIŃ
DLA WERSJI 4/
DO NOT USE GUNS
WITH OPTION 4



KARABINY POMIŃ DLA WERSJI 4/
DO NOT USE GUNS WITH OPTION 4







NACIĄGI / BRACES

48
46

47
45

PE22
PE10

? 63

? 64

PE10

42

41

USUN DLA WERSJI 4/
REMOVE WITH OPTION 4

! Skrzydłowe karabiny były w większości samolotów zdemontowane. Części 63-64 i 52 nie montujemy jeśli wybieramy opcje oznaczeń/malowań zawarte w zestawie.
Wing guns were not present in majority of aeroplanes. Do not use parts No. 63-64, 52 if the box variants had been chosen.

POMIŃ DLA WERSJI 4/
DO NOT USE WITH OPTION 4

62

PE1

PE25
PE24

PE1

POMIŃ DLA WERSJI 4/
DO NOT USE WITH OPTION 4

62

PE4

52 ?

PE9

? 52

PE9

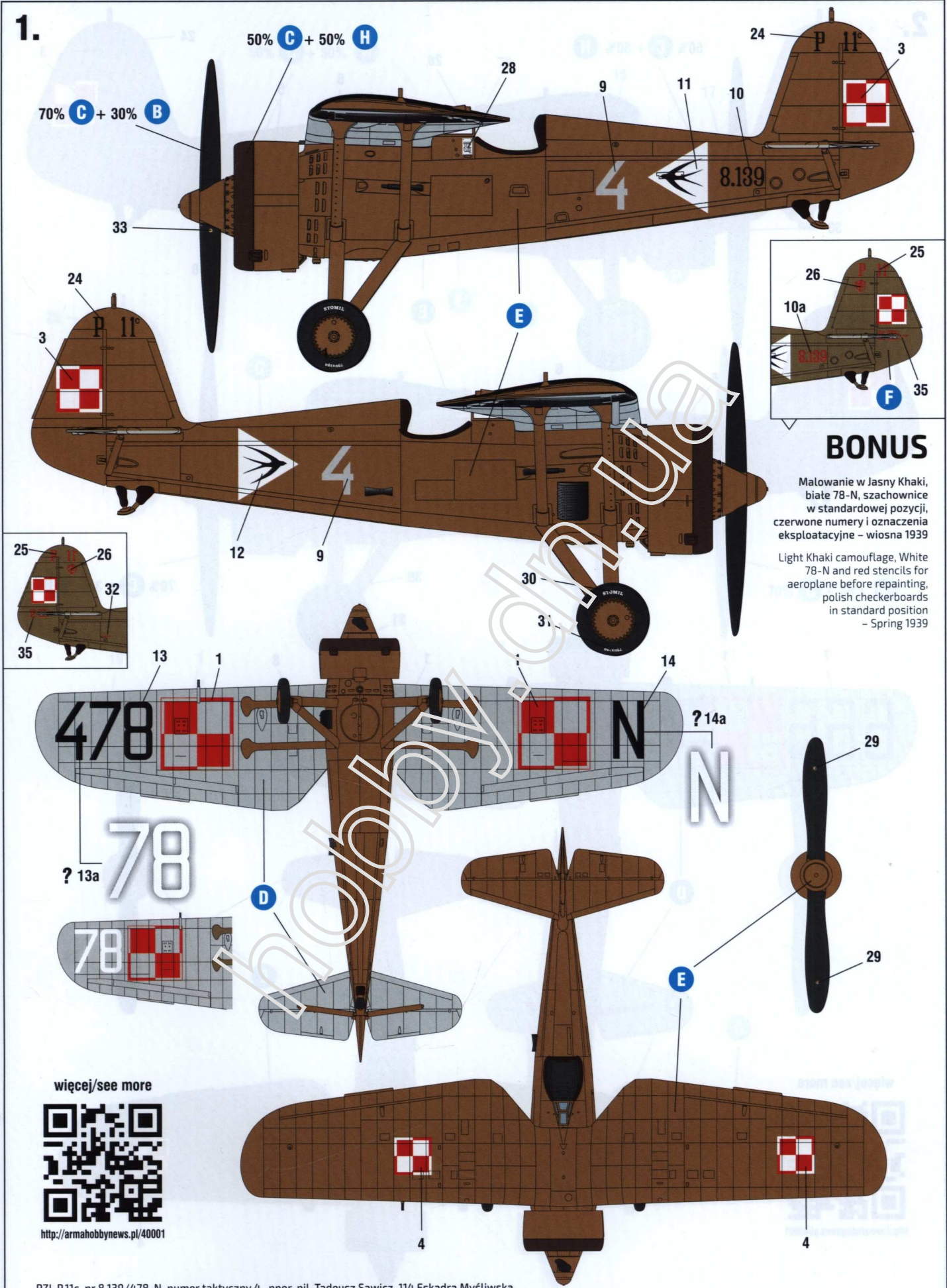
70% C + 30% B

30

31

MONTAŻ ANTENY. POMIŃ DLA WERSJI 4/
AERIALS. DO NOT USE WITH OPTION 4

1.



BONUS

Malowanie w Jasny Khaki, białe 78-N, szachownice w standardowej pozycji, czerwone numery i oznaczenia eksploatacyjne - wiosna 1939

Light Khaki camouflage, White 78-N and red stencils for aeroplane before repainting, polish checkerboards in standard position in standard position - Spring 1939

więcej/see more



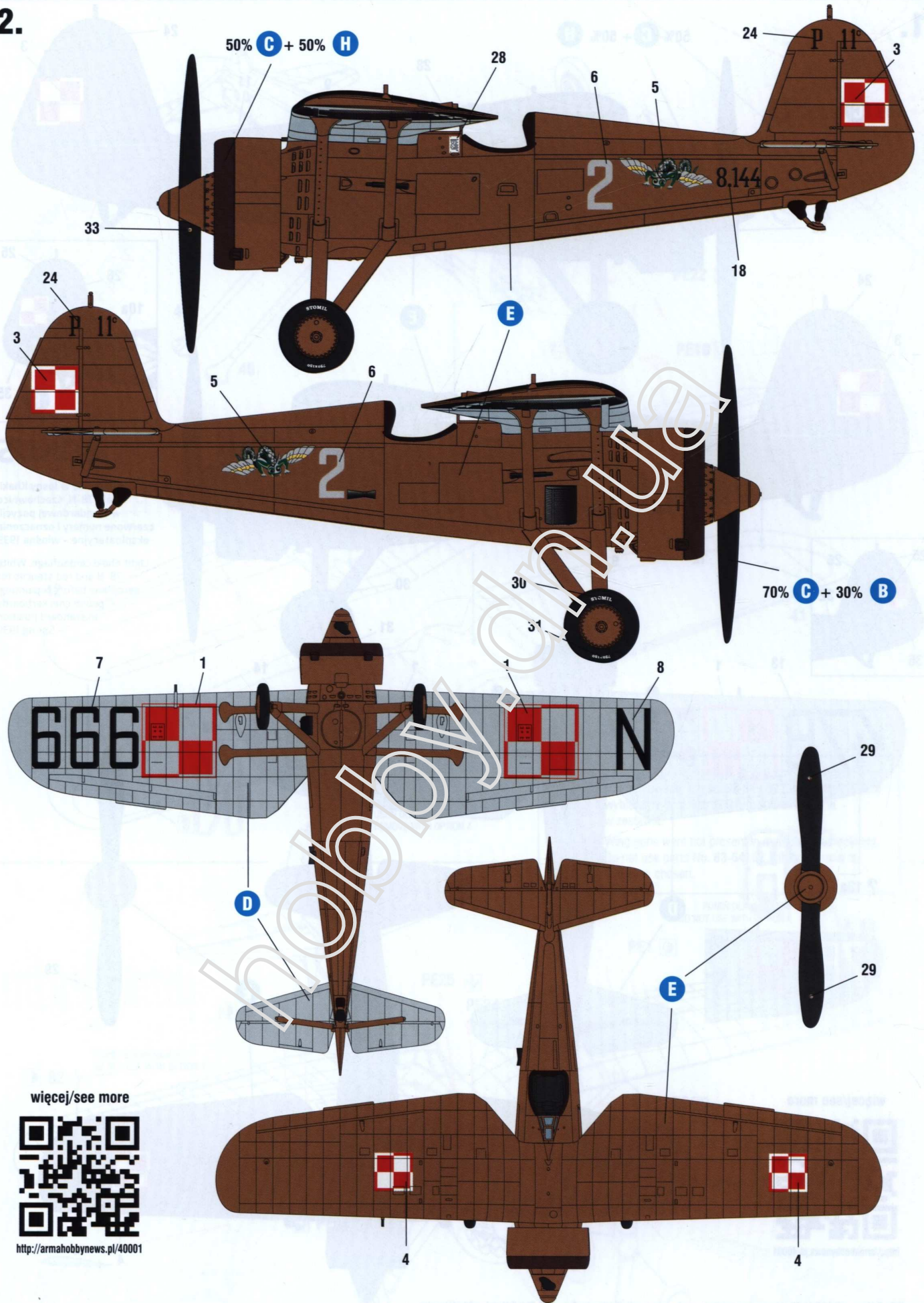
<http://armahobbynews.pl/40001>

PZL P.11c, nr 8.139/478-N, numer taktyczny 4, ppor. pil. Tadeusz Sawicz, 114 Eskadra Myśliwska, wrzesień 1939 (2 zestrzelenia). Na tym samolocie por. pil. Aleksander Gabszewicz, uzyskał pierwsze zestrzelenie w obronie Warszawy 1 września 1939.

PZL P.11c, No. 8.139/478-N, tactical No 4, P/O Tadeusz Sawicz, 114 Fighter Squadron, September 1939 (2 aerial victories).

F/O Aleksander Gabszewicz scored first aerial victory in defense of Warsaw when flying this aeroplane on 1st September 1939.

2.



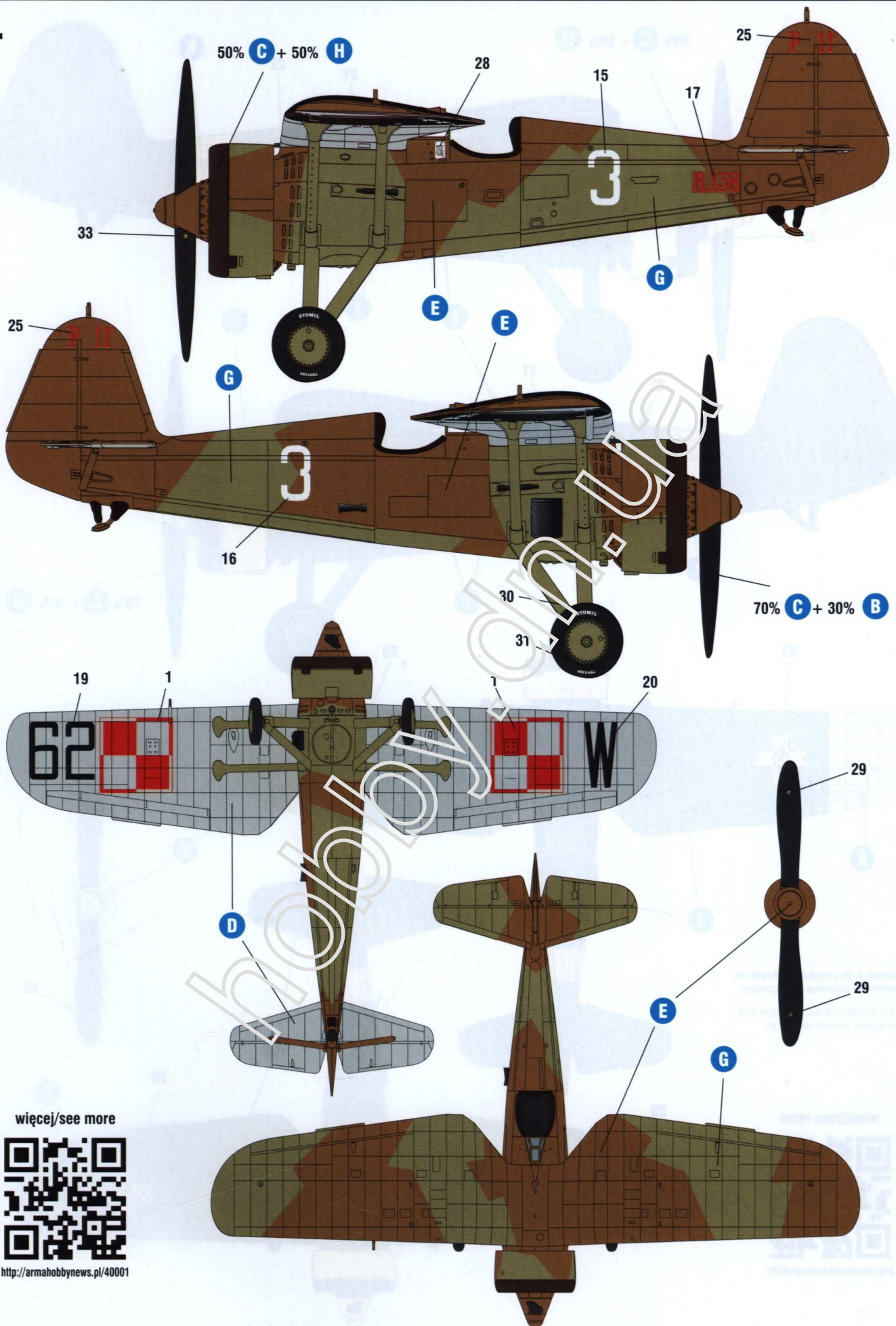
więcej/see more



<http://armahobbynews.pl/40001>

PZL P.11c, nr 8.144/666-N, numer taktyczny 2, por. Wacław Łapkowski, 112 Eskadra Myśliwska, wrzesień 1939 (1 i 1/3 zestrzelenia).
 PZL P.11c, No. 8.144/666-N, tactical No 2, F/O Wacław Łapkowski, 112 Fighter Squadron, September 1939 (1 and 1/3 aerial victories).

3.



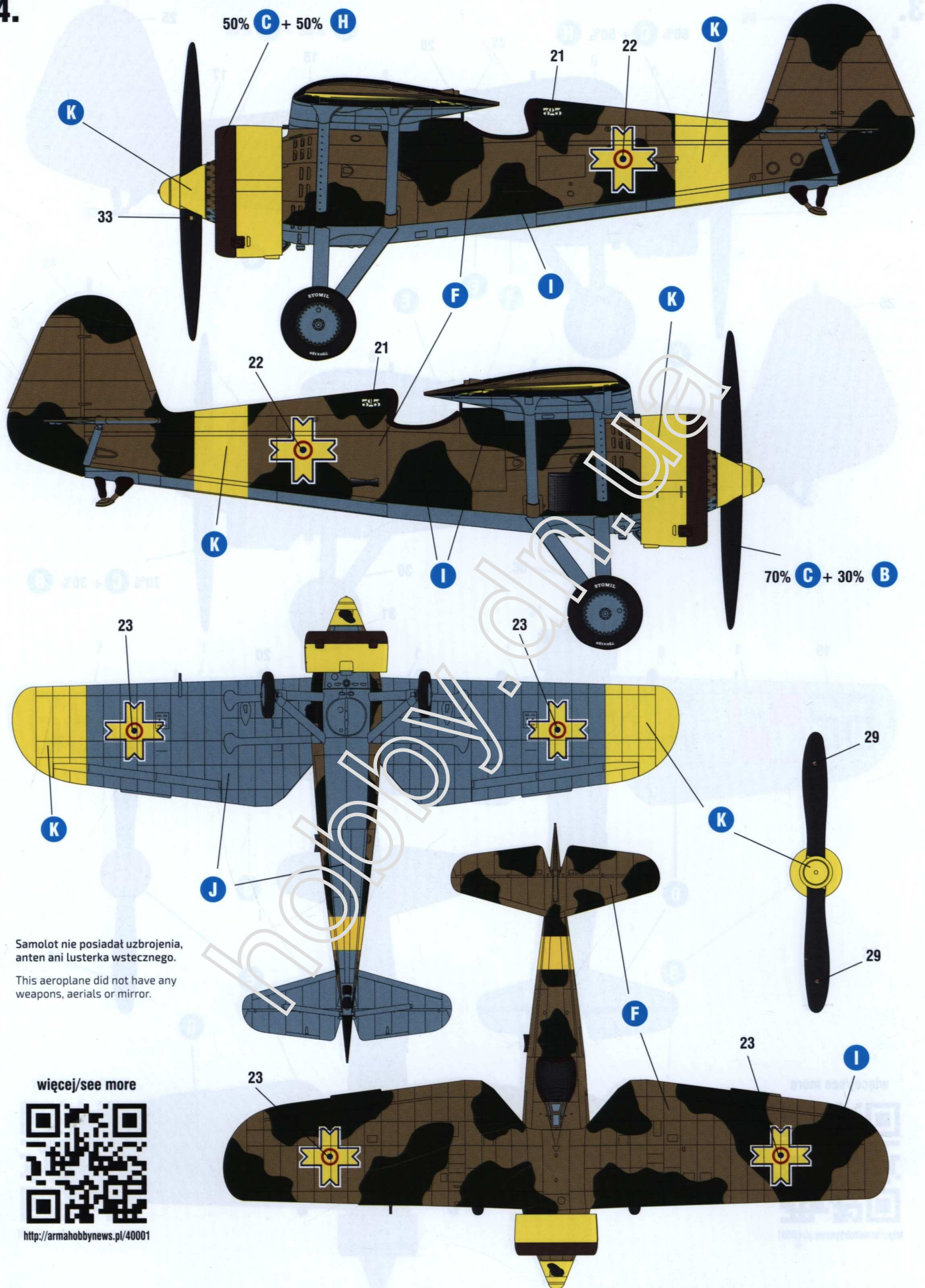
więcej/see more



<http://armahobbynews.pl/40001>

PZL P.11c, nr 8.138/62-W, numer taktyczny 3. Samolot w eksperymentalnym kamuflażu, przestany jako uzupełnienie dla Brygady Pościgowej, wrzesień 1939.
PZL P.11c, No. 8.138/62-W, tactical No 3. Aeroplane painted with experimental camouflage and send as replacement to Pursuit Brigade, September 1939.

4.



Samolot nie posiadał uzbrojenia, anten ani lusterka wstecznego.
This aeroplane did not have any weapons, aerials or mirror.

więcej/see more



<http://armahobbynews.pl/40001>

PZL P.11c, nr 8.139, numer taktyczny 323, samolot ppor. pil. Sawicza po ewakuacji do Rumunii, stużył m.in. w Școala de Ofițeri de Aviație (Szkola Oficerska Lotnictwa) w Călărași 1942–1943.
PZL P.11c, No. 8.139, tactical No 323, P/O Sawicz's aeroplane after evacuation to Romania. Used in, Școala de Ofițeri de Aviație (Aviation Officer School) in Călărași 1942–1943.

Contains plastic kit,
decals, masks and
photoetched brass

PZL P.11c



40001

EXPERT SET

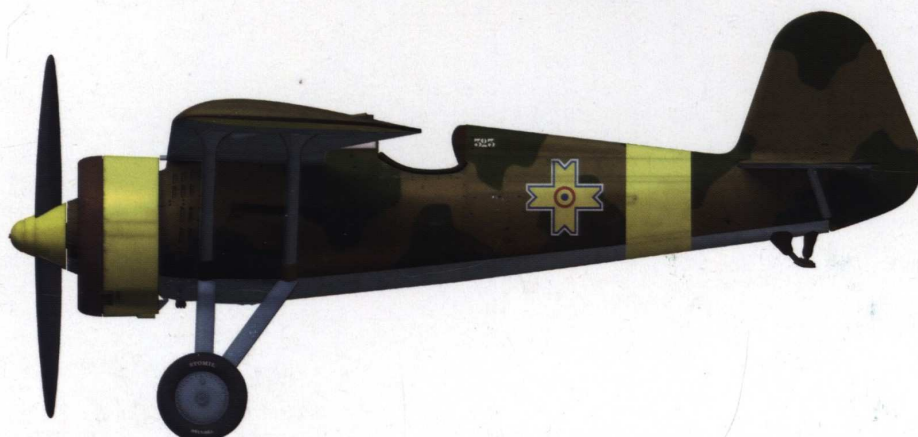


PZL P.11c, ppor. pil. Tadeusz Sawicz,
114 Eskadra Myśliwska, wrzesień 1939
PZL P.11c, P/O Tadeusz Sawicz,
114 Fighter Squadron, September 1939



PZL P.11c, nr 8.138/62-W, numer taktyczny 3,
Brygada Pościgowej, wrzesień 1939.
PZL P.11c, No. 8.138/62-W, tactical No 3,
Pursuit Brigade, September 1939.

PZL P.11c, por. Wacław Łapkowski,
112 Eskadra Myśliwska, wrzesień 1939
PZL P.11c, P/O Wacław Łapkowski,
112 Fighter Squadron, September 1939



PZL P.11c, nr 8.139, numer taktyczny 323,
Școala de Ofițeri de Aviație (Școala Ofițerscă
Lotnică) în Călărași 1942-1943.

PZL P.11c, No. 8.139, tactical No 323,
Școala de Ofițeri de Aviație (Aviation Officer
School) in Călărași 1942-1943.