

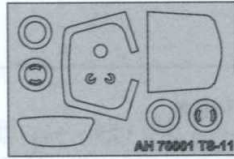
**Części fototrawione
/Photo Etched parts**



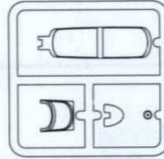
**Klisza
/Film**



**Maski
/Masks**



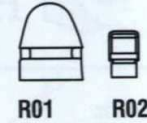
**Części przezroczyste
/Clear parts**



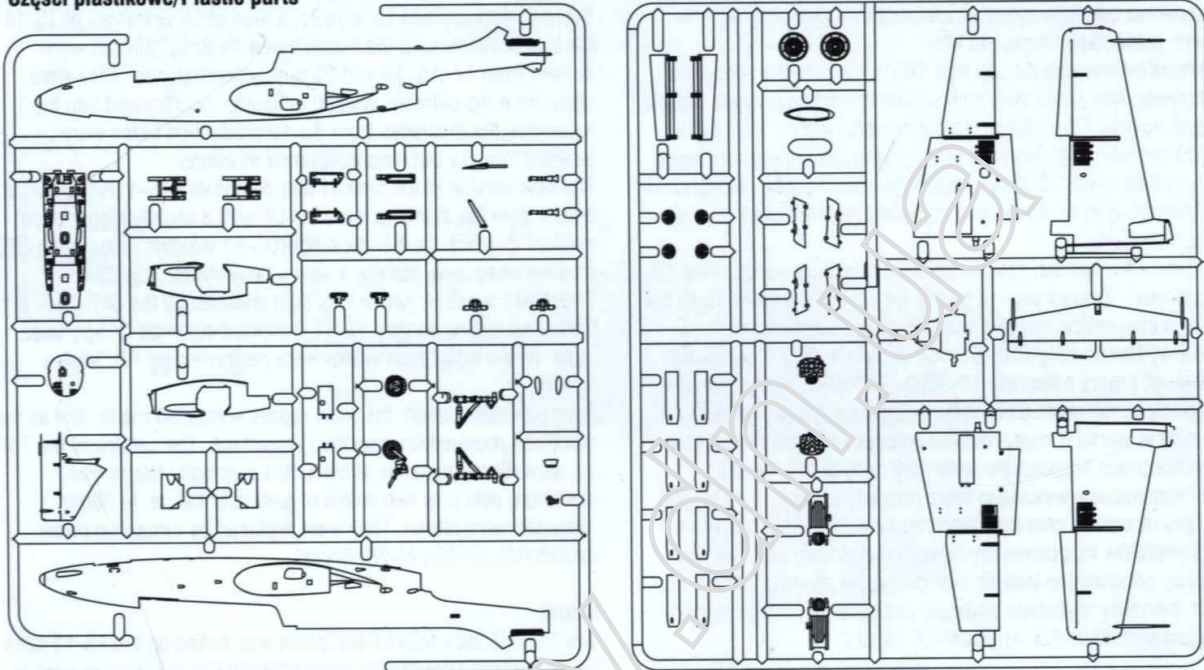
**Kalkomanie
/Decals**



**Części żywiczne
/Resin parts**



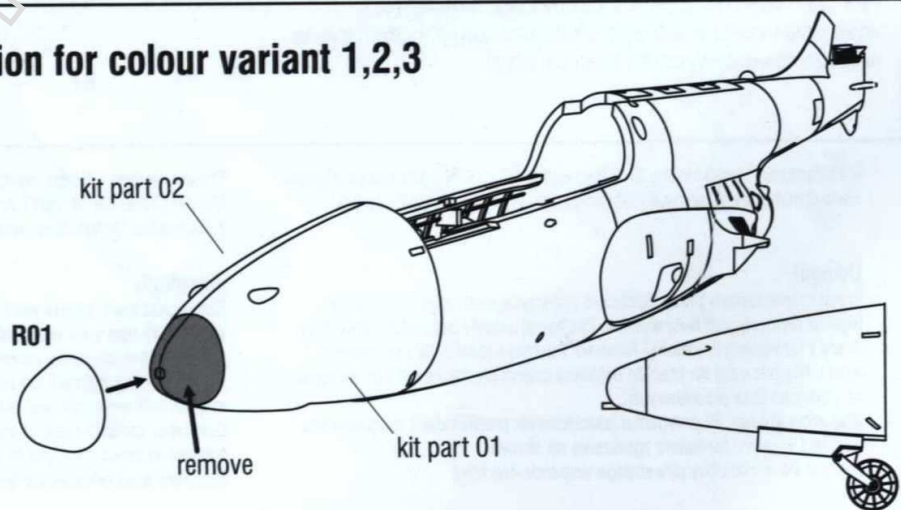
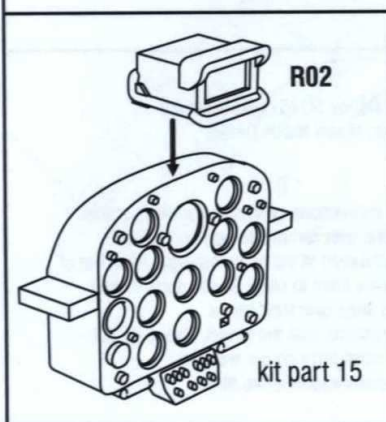
Części plastikowe/Plastic parts



Kolory farb/Paint colours

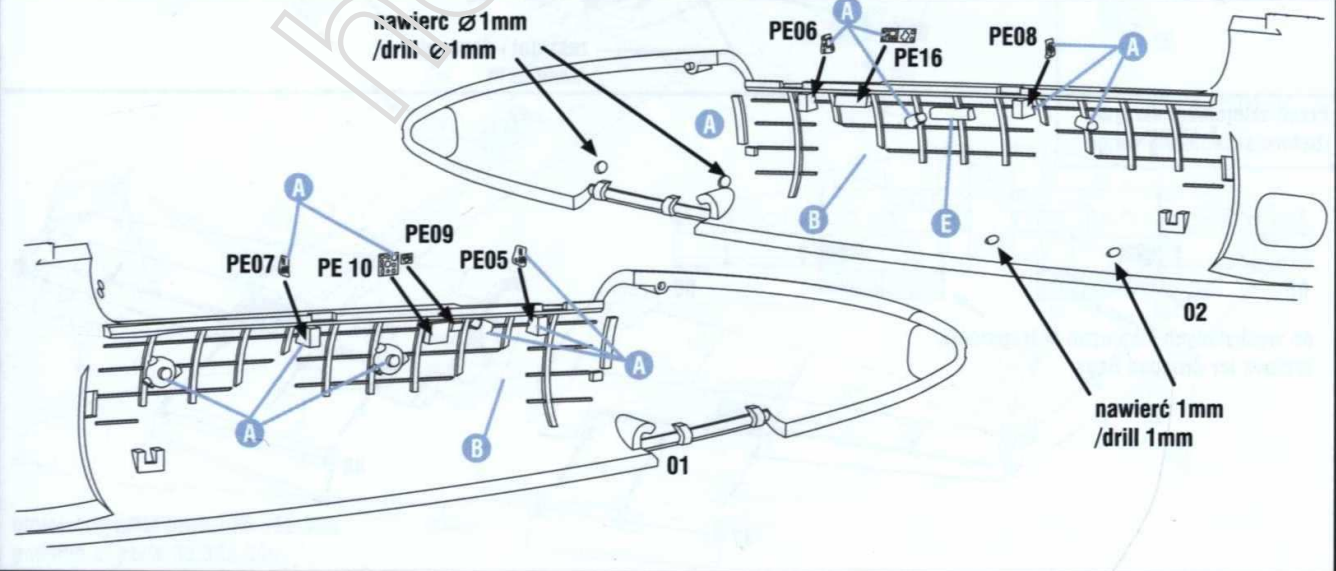
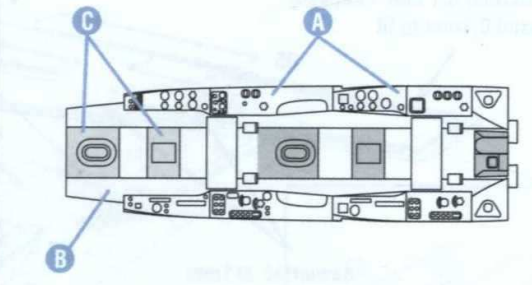
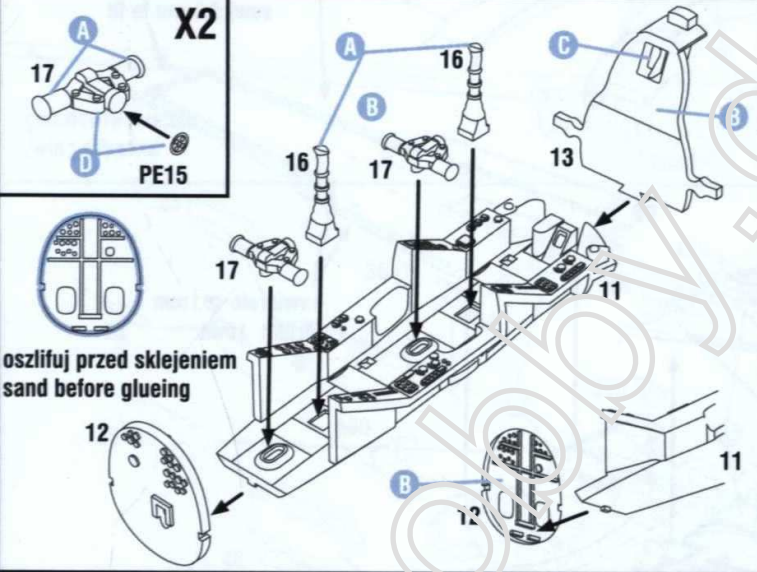
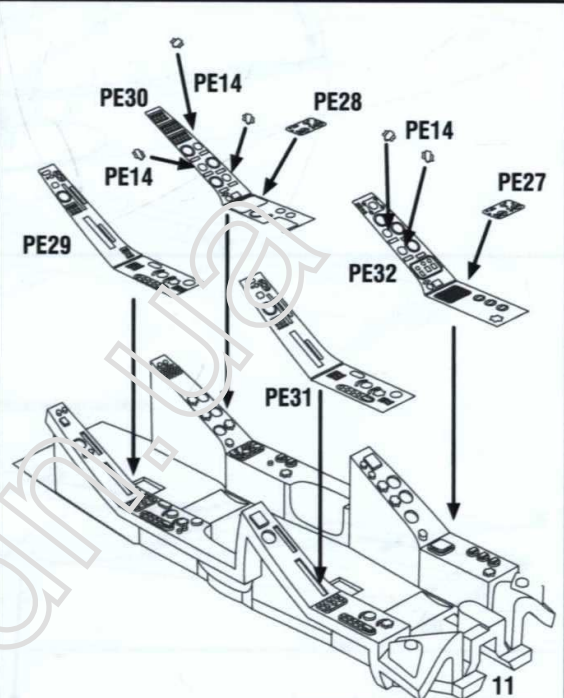
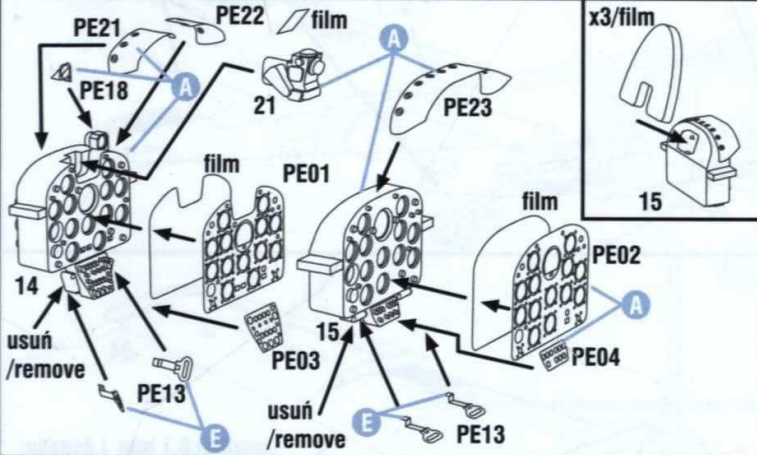
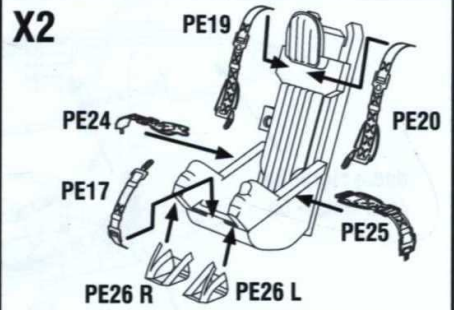
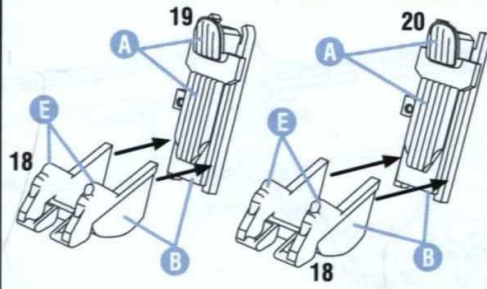
A	FS37038	HTK-A041	MATT BLACK
B	FS34320	HTK-A033	DARK GHOST GREY
C	FS34128	HTK-A022	GREEN
D	FS7178	HTK-A078	ALUMINIUM
E	FS31136	HTK-A108	INSIGNIA RED

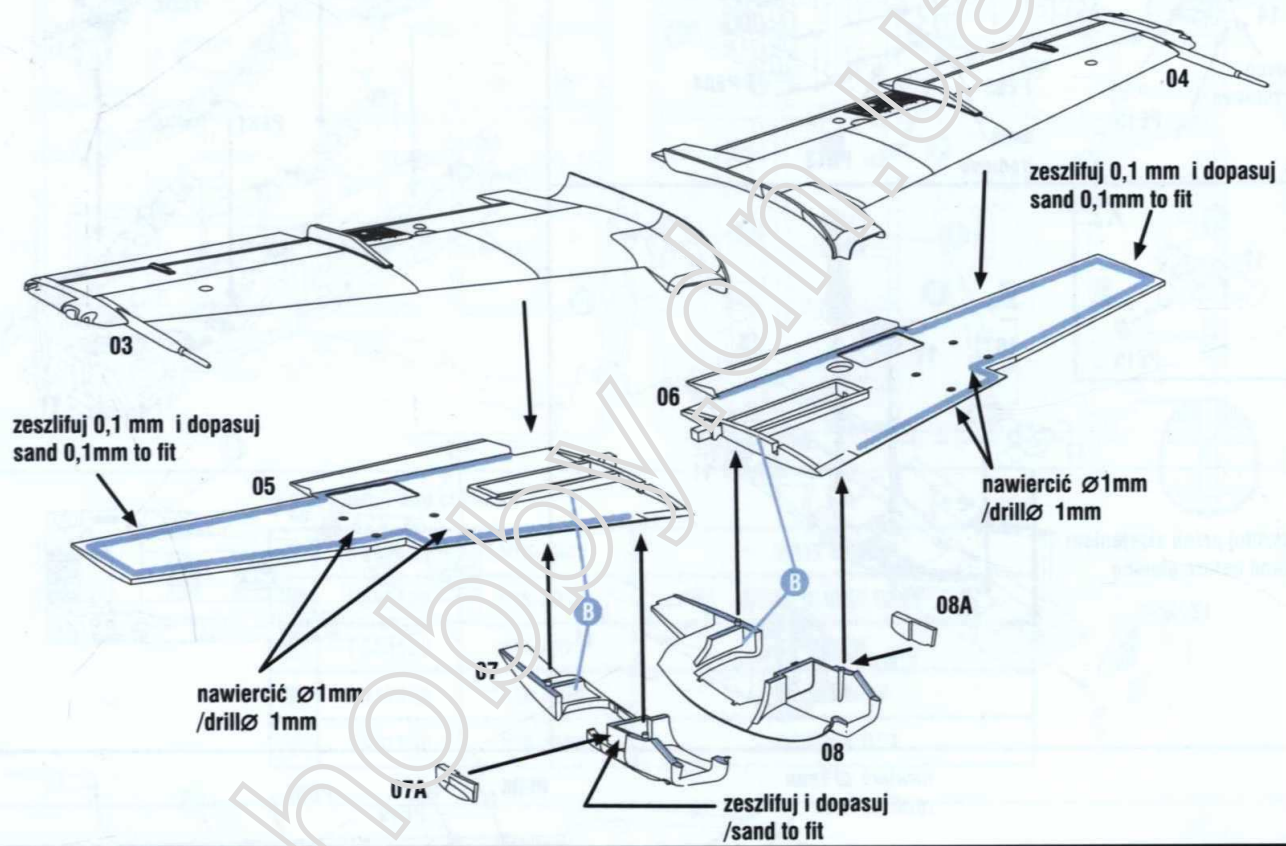
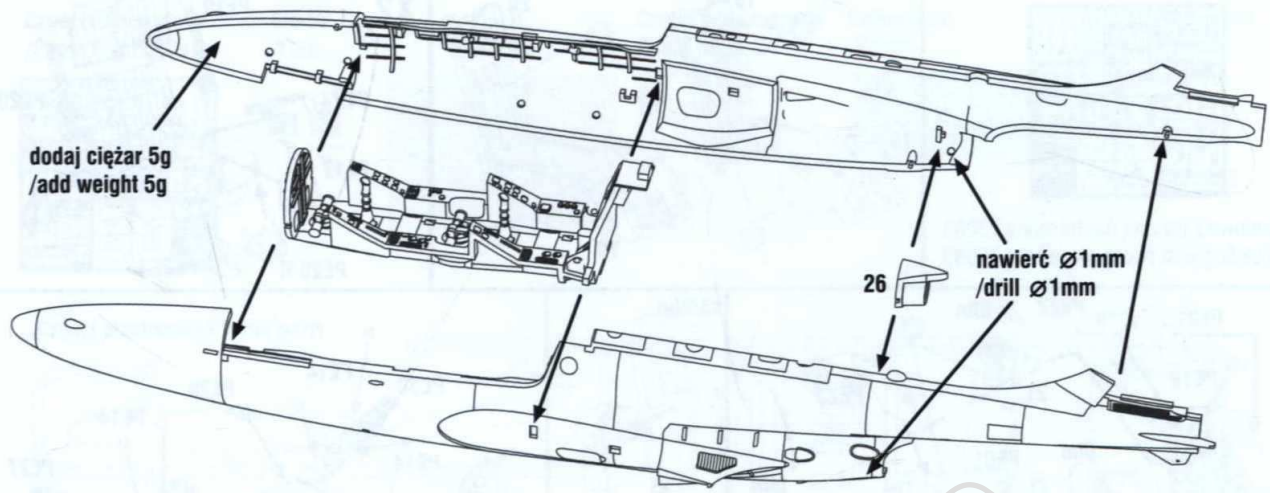
TS-11 R Novax conversion for colour variant 1,2,3



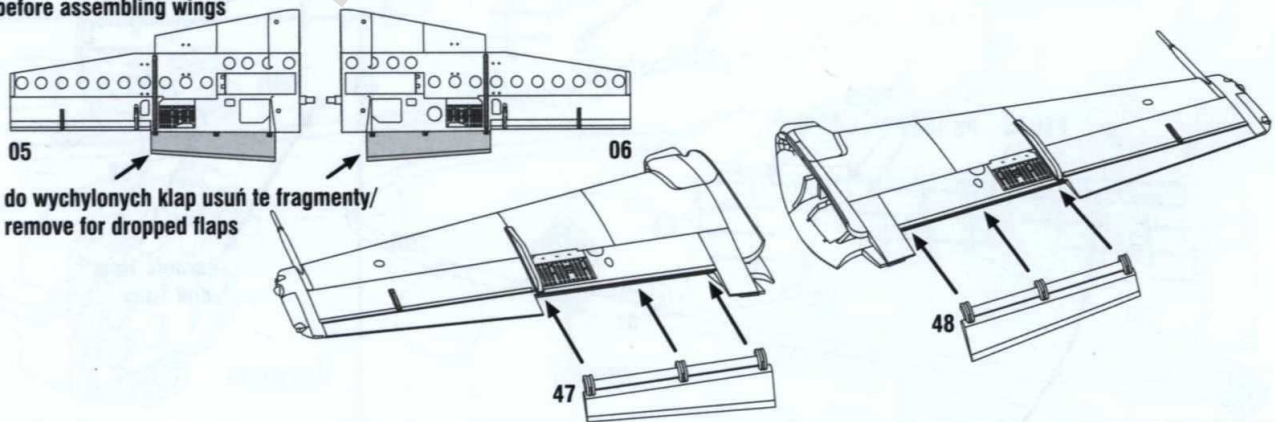


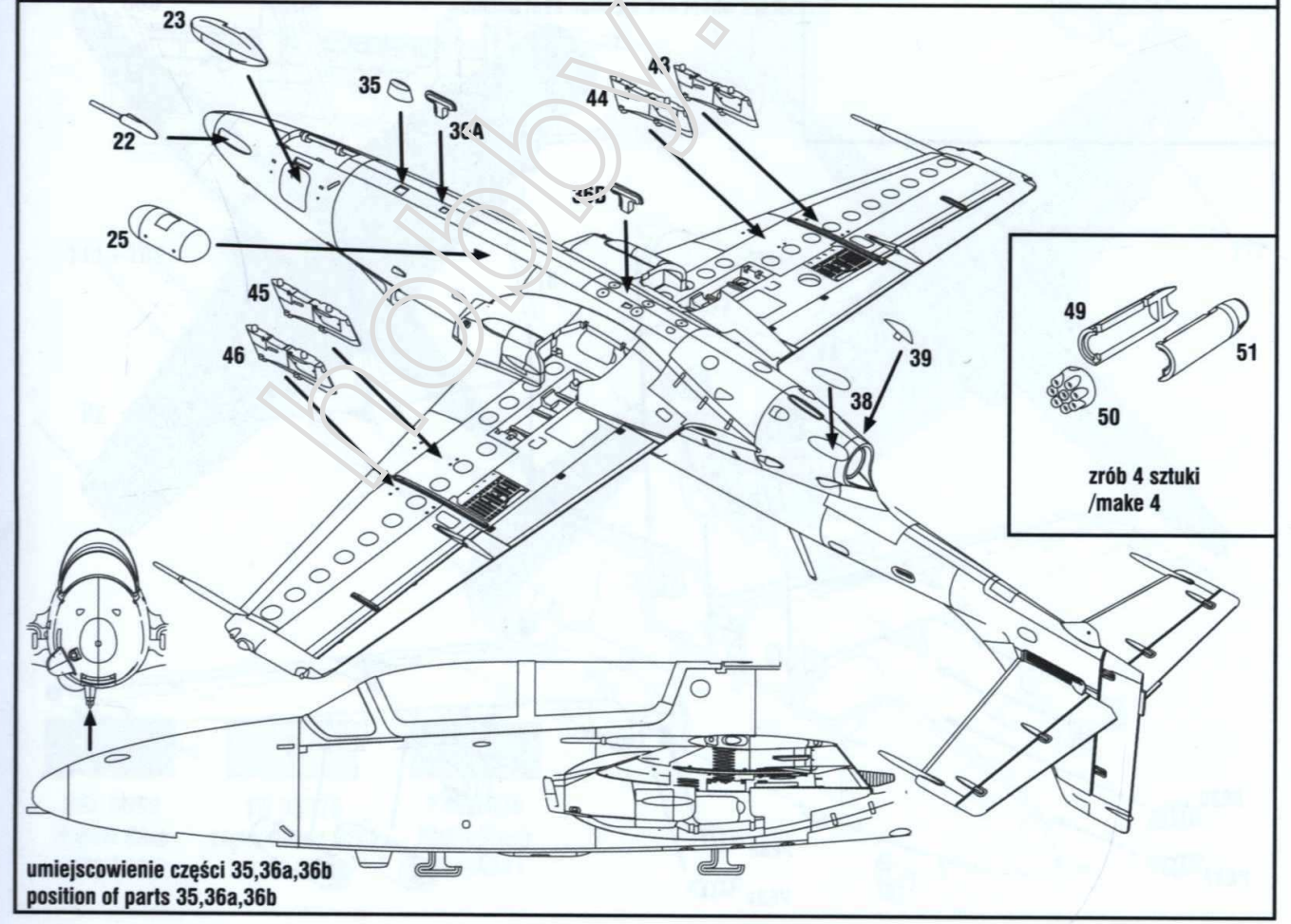
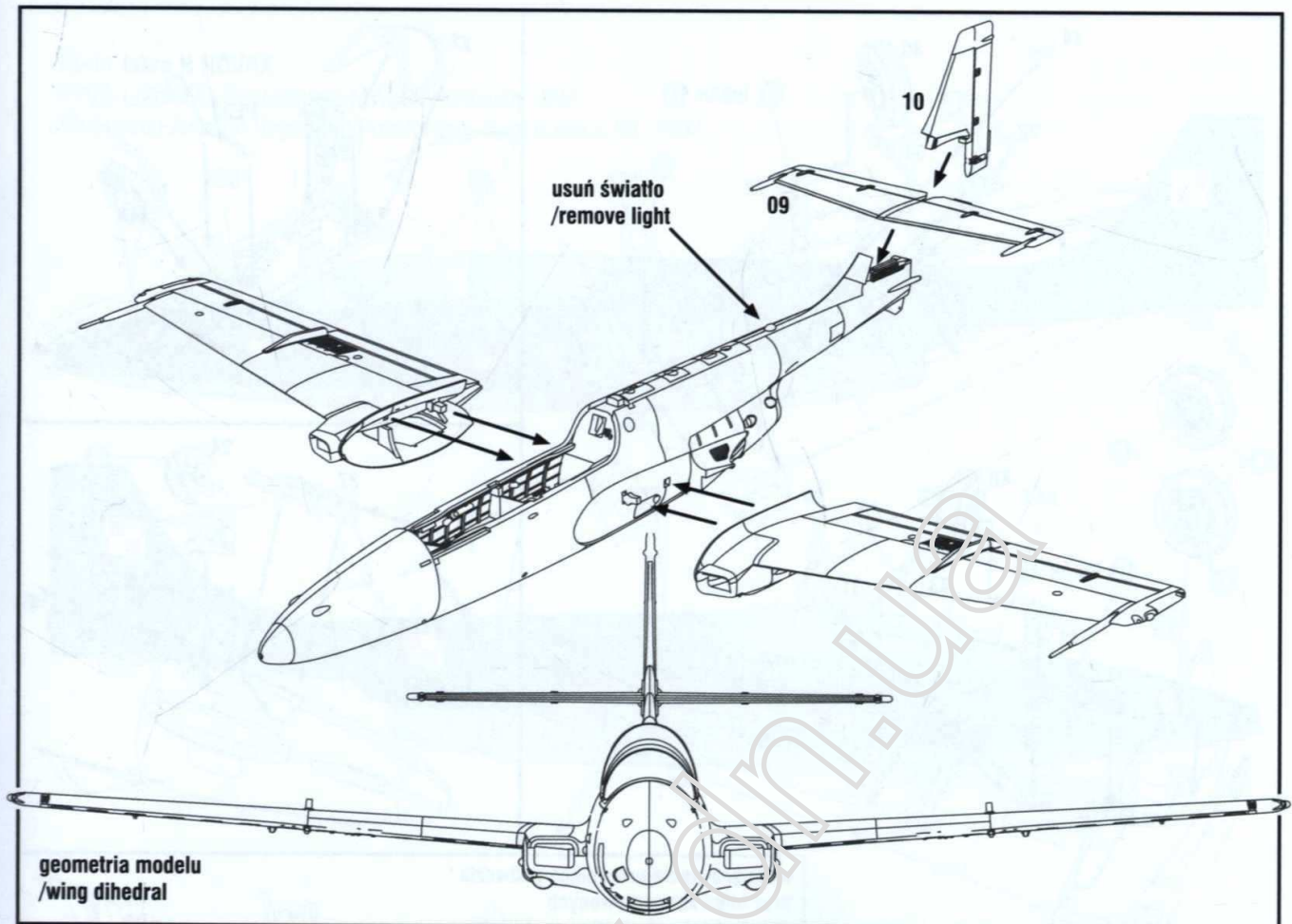
budowa z blaszką fototrawioną 72083
/building with photo-etched set 72083

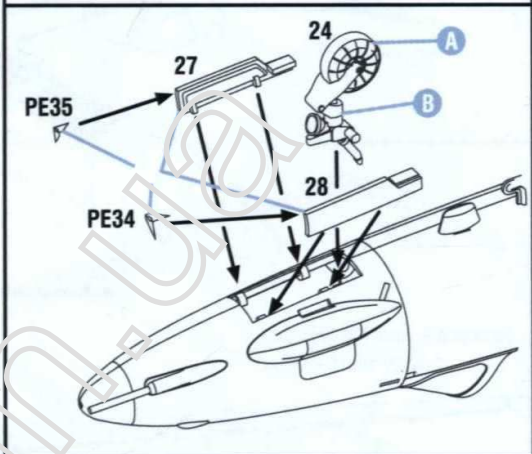
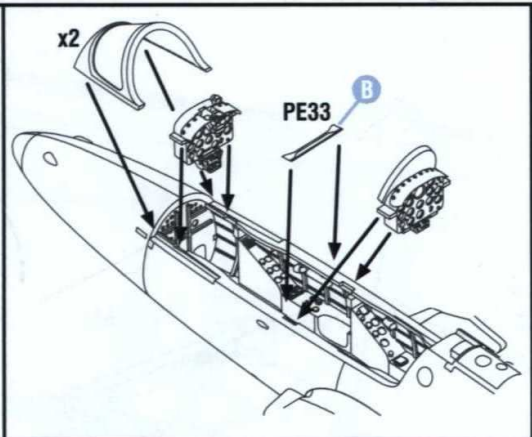
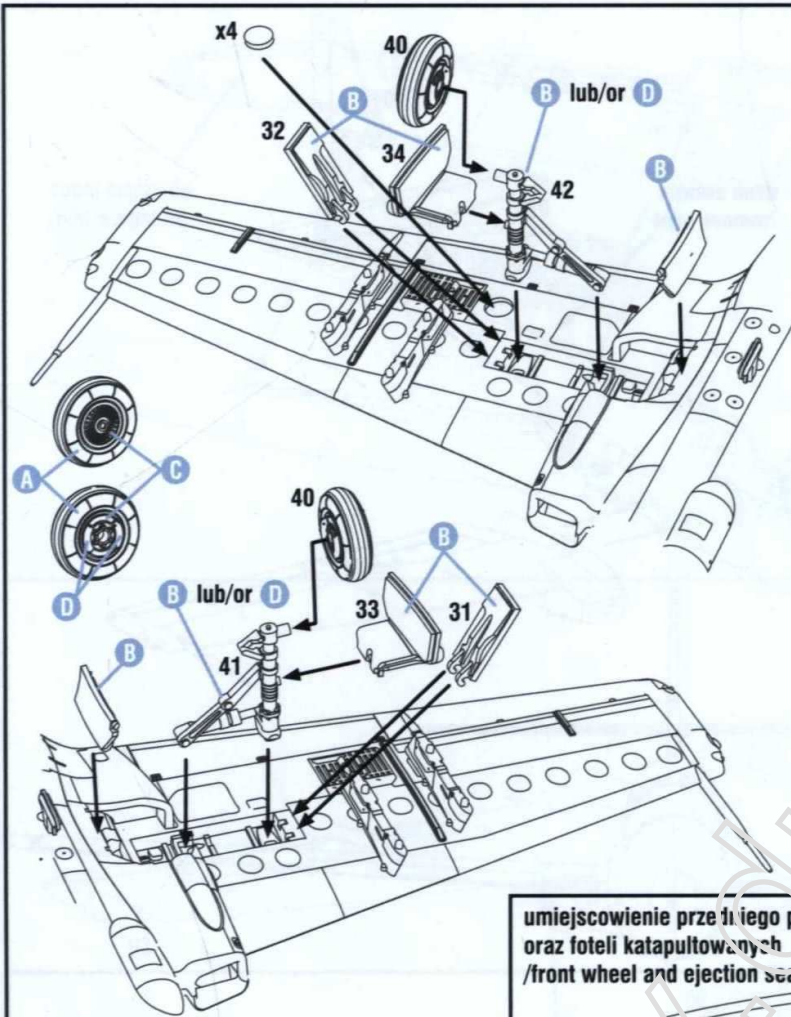




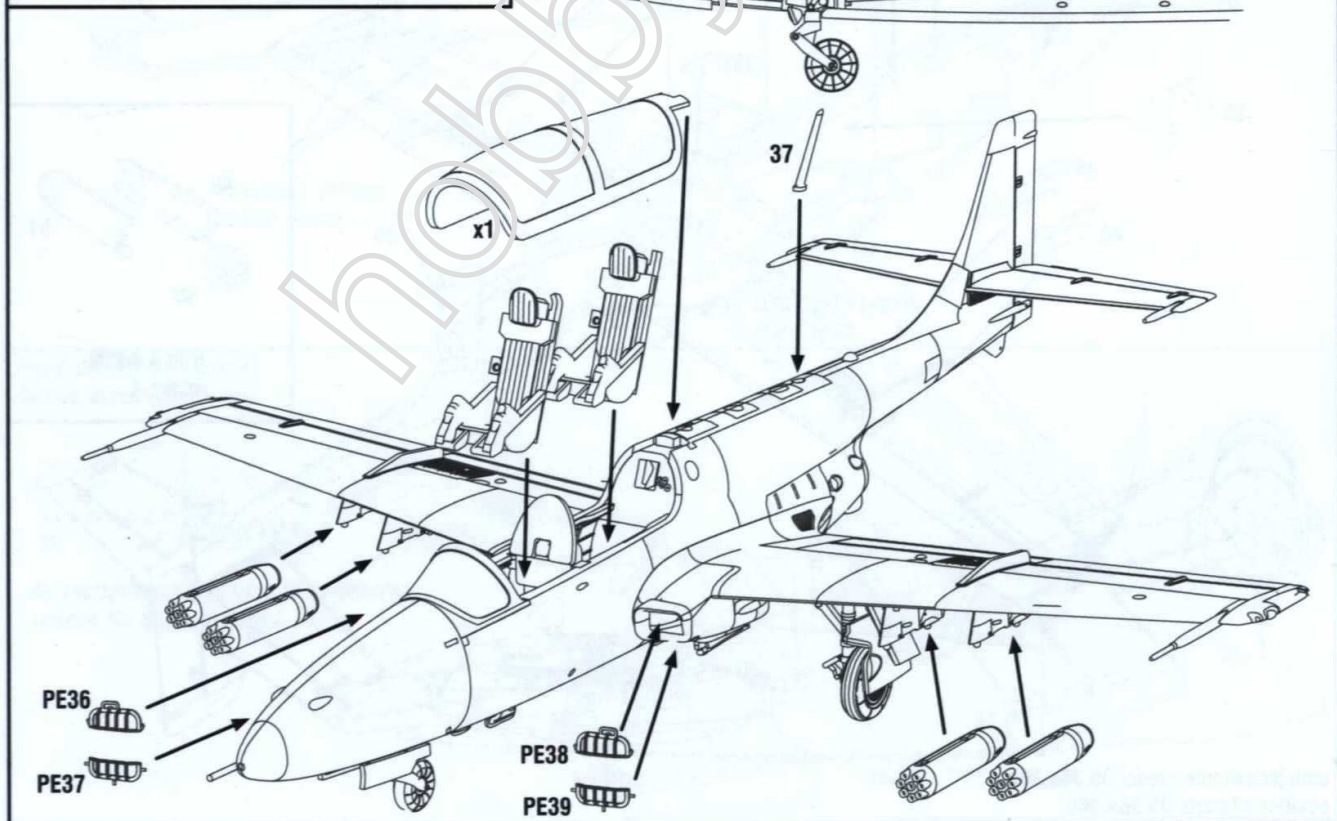
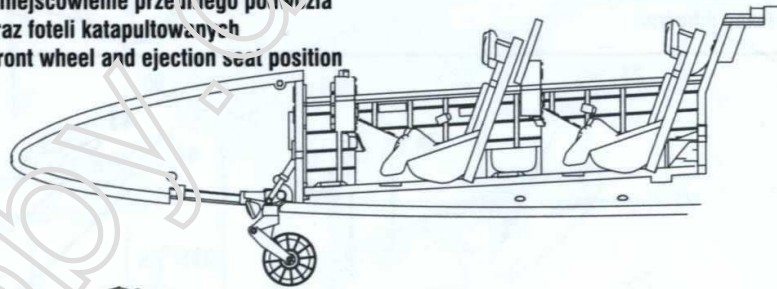
Przed sklejeniem skrzydeł
 /before assembling wings







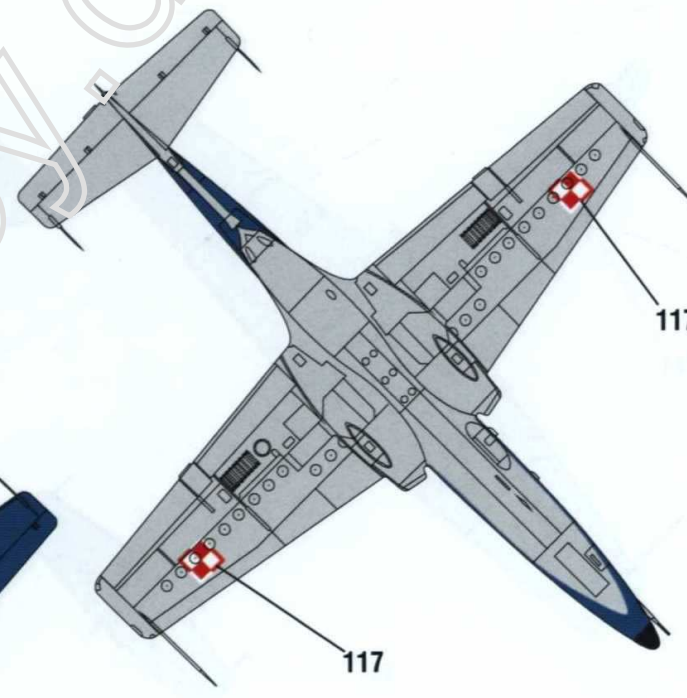
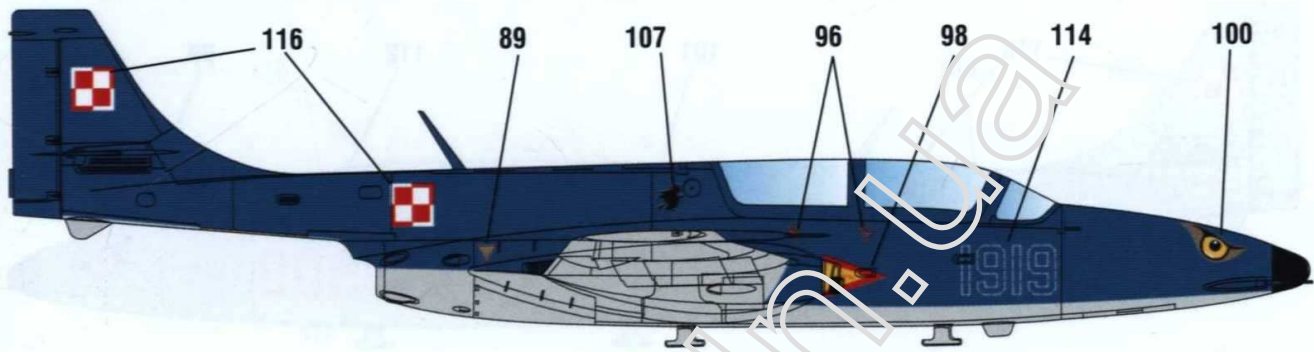
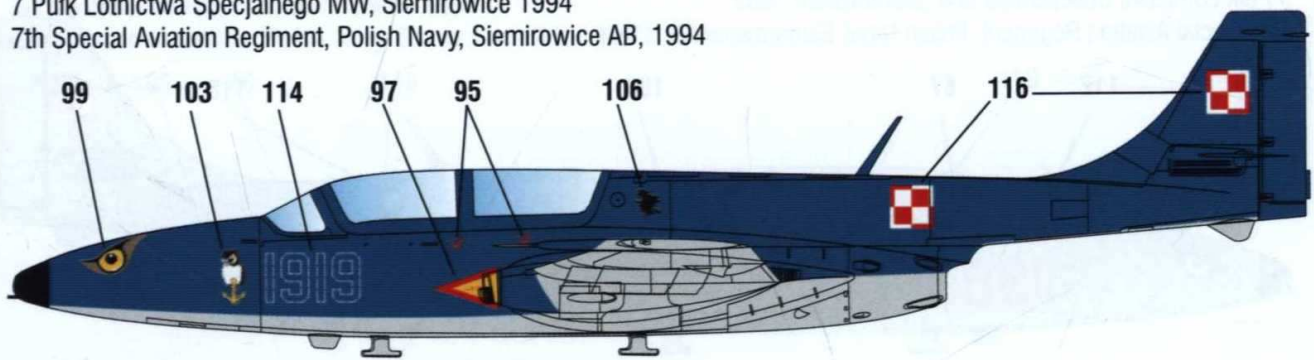
umieszczenie przedniego podwozia
oraz foteli katapultowanych
/front wheel and ejection seat position



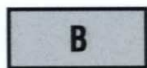
TS-11 Iskra R NOVAX

7 Pułk Lotnictwa Specjalnego MW, Siemirowice 1994

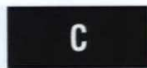
7th Special Aviation Regiment, Polish Navy, Siemirowice AB, 1994



A
RAL 5005
Signal Blue
HTK-A102



B
FS 35375
Light Ghost Grey
HTK-A037



C
FS 37038
Night Black
HTK-A041