

Uwaga!

Przed rozpoczęciem pracy dokładnie przeczytaj instrukcję. Zachowaj zasady bezpieczeństwa przy pracy z łatwopalnym klejem i farbami! Trzymaj model z dala od małych dzieci. Nie pozwalaj im brać do ust/nosa części plastikowych lub naciągać na głowę torebek plastikowych!

Wsparcie klienta: W przypadku jakichkolwiek problemów z modelem bez wahania wypełnij formularz zgłoszenia na stronie <http://www.armahobby.pl/webpage/wsparcie-faq.html>

Warning!

Before you start, please read the instructions carefully. Working with flammable glue and/or paint: please follow the safety recommendation of the manufacturers. Keep out of reach of small children! Do not allow them to place plastic parts in their mouths or noses or to pull plastic bags over their heads.

Customer care: In case of any problems with the model, please do not hesitate to contact us and fill the claim form on our website: <http://www.armahobby.com/webpage/wsparcie-faq.html>

Hawker Hurricane Mk.II to kolejna odmiana słynnego myśliwca konstrukcji Sydneya Camma. Powstała poprzez zabudowanie w standardowym płatowcu silnika Rolls – Royce Merlin XX wyposażonego w dwustopniową sprężarkę. Rozwiązanie to znacznie poprawiło osiągi samolotu. Nowa wersja oznaczona jako Hurricane Mk.IIa oblatana została w dniu 11 czerwca 1940r. a już w sierpniu tego roku pierwsze egzemplarze trafiły na uzbrojenie dywizjonów RAF.

W tym czasie firma Hawker prowadziła badania mające na celu poprawienie uzbrojenia strzeleckiego. Badania te polegały na zastosowaniu działek w różnych konfiguracjach. Początkowo nie przynosiły one zadowalających rezultatów, głównie z uwagi na zbyt małą moc stosowanych dotychczas silników. Dopiero zastosowanie silnika Merlin XX umożliwiło zabudowanie czterech działek British Hispano kalibru 20mm. Odmiana ta, oznaczona jako Hurricane Mk.IIc okazała się najliczniej wyprodukowaną wersją tego myśliwca. Łącznie, wraz z maszynami przebudowanymi z odmian a i b powstało 4711 egzemplarzy. Zmieniło się także przeznaczenie samolotu. Nie był to już klasyczny samolot myśliwski, ale głównie samolot myśliwsko – szturmowy. Samoloty te były wykorzystywane do atakowania celów naziemnych. Odmiana Mk.IIc była także używana z powodzeniem jako myśliwiec nocny. Taktyka ich użycia polegała zwalczaniu nocnych bombowców Luftwaffe już w pobliżu baz do których wracały po wykonaniu zadania.

Poprzez montaż tropikalnego filtra powstała wersja „Trop” przeznaczona do działań w gorącym klimacie. Tak wyposażone samoloty wzięły udział w walkach w Afryce i na Dalekim Wschodzie.

Tylko dwie polskie jednostki miały na wyposażeniu samoloty myśliwskie Hurricane Mk.IIc. Były to 309 i 318 Dywizjony Myśliwsko – Rozpoznawczy, które używały Hurricane ich do treningu. Na samolotach tych walczyli natomiast polscy piloci służący w 87 Dywizjonie RAF.

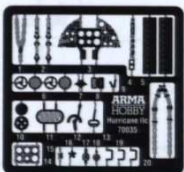
Hawker Hurricane Mk.II is a developed version of the famous Sydney Camma fighter aeroplane. It was created by building in a standard Mk.I airframe the Rolls – Royce Merlin XX engine equipped with a two-stage compressor. It has significantly improved the aircraft's performance — the new version marked as Hurricane Mk. IIa was flown on June 11, 1940. And already in August this year, the first aeroplanes went to the armament of RAF squadrons.

At that time, Hawker did research to improve the armament. These studies involved the use of cannons in various configurations. Initially, they did not bring satisfactory results, mainly due to the insufficient power of the engines used so far. Only the use of the Merlin XX engine enabled the construction of four 20mm British Hispano cannons. This variant, designated as Hurricane Mk.IIc, proved to be the most-produced version of this fighter. In total, 4,711 copies were created together with the machines rebuilt from a and b variants. The purpose of the aircraft has also changed. It was no longer a classic fighter aircraft, but mainly a fighter-attack plane. These aircraft were used to attack ground targets with cannon fire. Mk.IIc was also successfully used as a night fighter. The tactic of their use was to fight the Luftwaffe night bombers ambushing them near the bases they returned to after completing the task.

By installing a tropical filter, the "Trop" version was designed for operations in hot climates. Planes equipped in this way took part in the fighting in the Mid East and the Far East.

Only two Polish units were equipped with Hurricane Mk.IIc fighter planes. There were 309 and 318 Fighter-Reconnaissance Squadrons that used Hurricane for training. Polish pilots serving in the 87th RAF Squadron flew Hurricane Mk.IIc in both a night fighting and a ground attack missions.

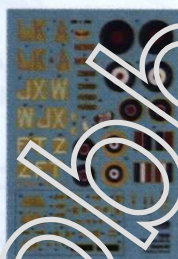
Części fototrawione /Photo etched parts



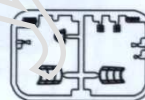
Maski /Masks



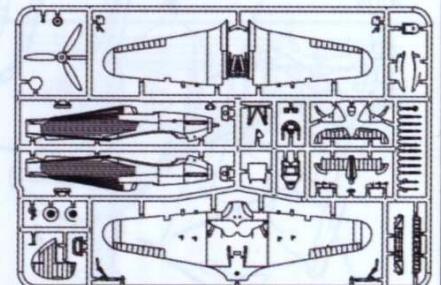
Kalkomanie /Decals



Części przezroczyste /Clear parts



Części plastikowe/Plastic parts

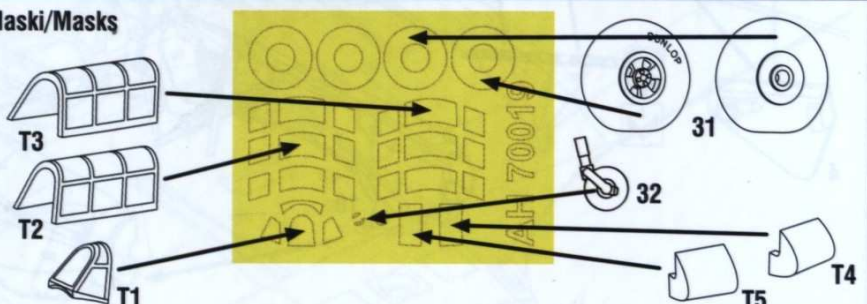


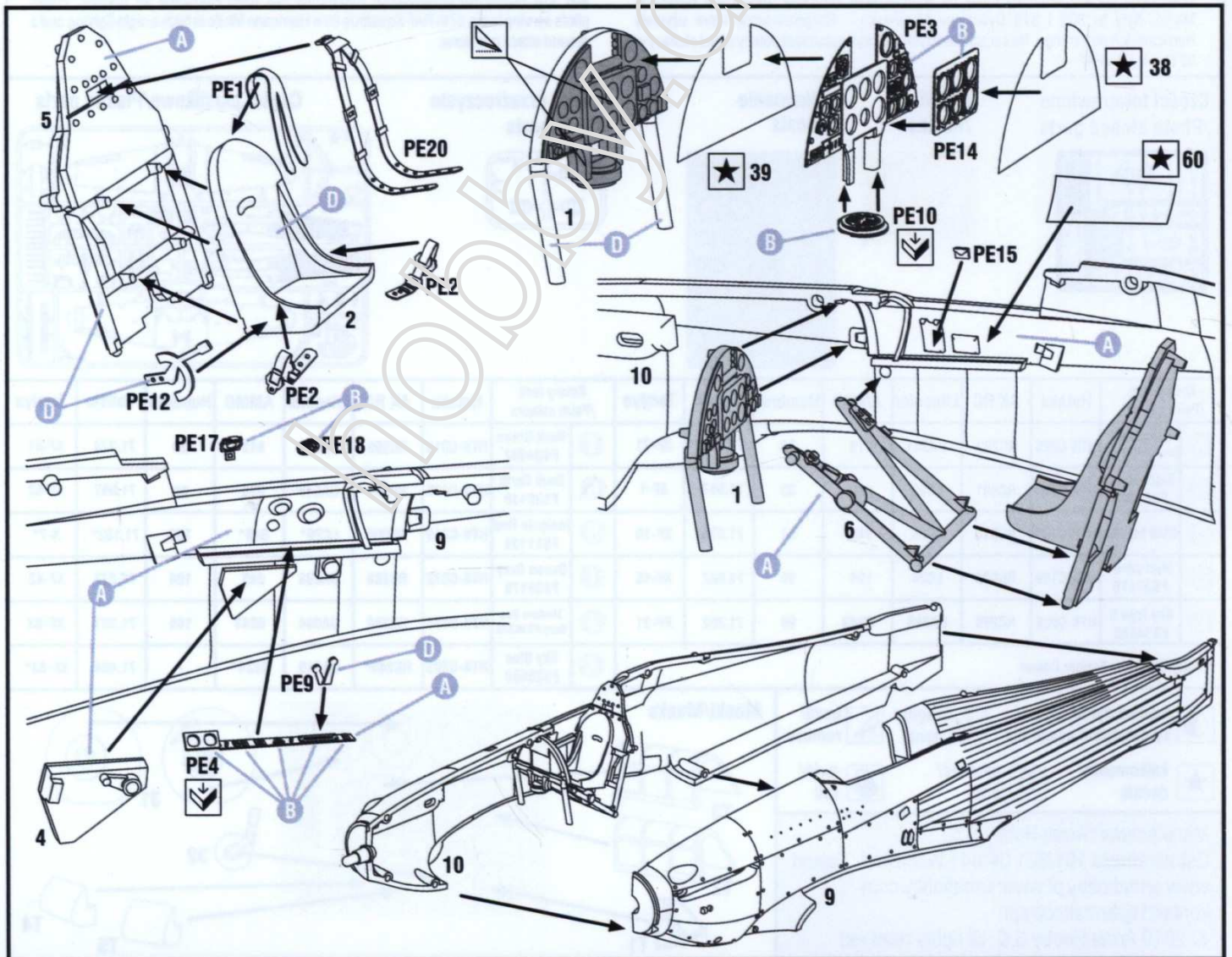
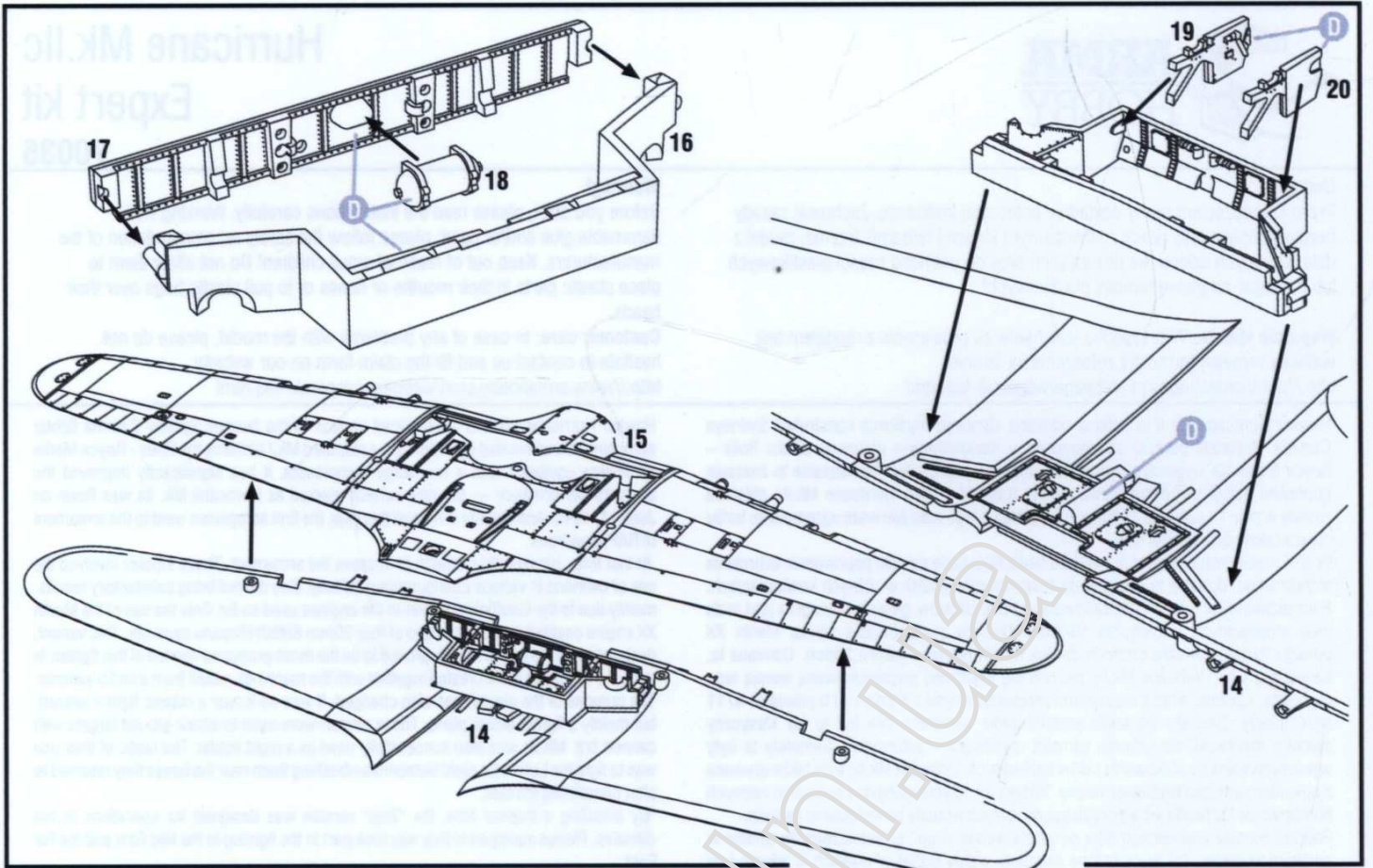
Kolor farb /Paint colours	Hataka	AK RC	Lifecolor	AMMO	Humbrol	Vallejo	Tamiya	Kolory farb /Paint colours	Hataka	AK RC	Lifecolor	AMMO	Humbrol	Vallejo	Tamiya
A Interior Grey Green FS34226	HTK-C025	RC293	UA55	219	78	71.305	XF-71	F Dark Green FS34092	HTK-C016	RC286	UA546	915	30	71.324	XF-81
B Night black FS37038	HTK-C100	RC001	LC02	246	33	71.057	XF-1	G Dark Earth FS30118	HTK-C009	RC287	UA547	070	29	71.057	XF-52
C GUN METAL	HTK-C106	RC015	LC26	045	53	71.073	XF-10	H Insignia Red FS11136	HTK-C219	RC006	LC26*	049*	153	71.102*	X-7*
D Matt silver FS37178	HTK-C106	RC020	LC24	194	56	71.062	XF-16	I Ocean Grey FS36176	HTK-C032	RC288	UA093	245	106	71.273	XF-82
E Sky type S FS34583	HTK-C026	RC290	UA095	0243	90	71.302	XF-21	J Medium Sea Grey FS36270	HTK-C034	RC289	UA094	0243	165	71.307	XF-83
* Kolor Zbliżony/ Similar Colour								K Sky Blue FS25550	HTK-C293	RC240*	UA515	0224*	-	71.404	XF-23*

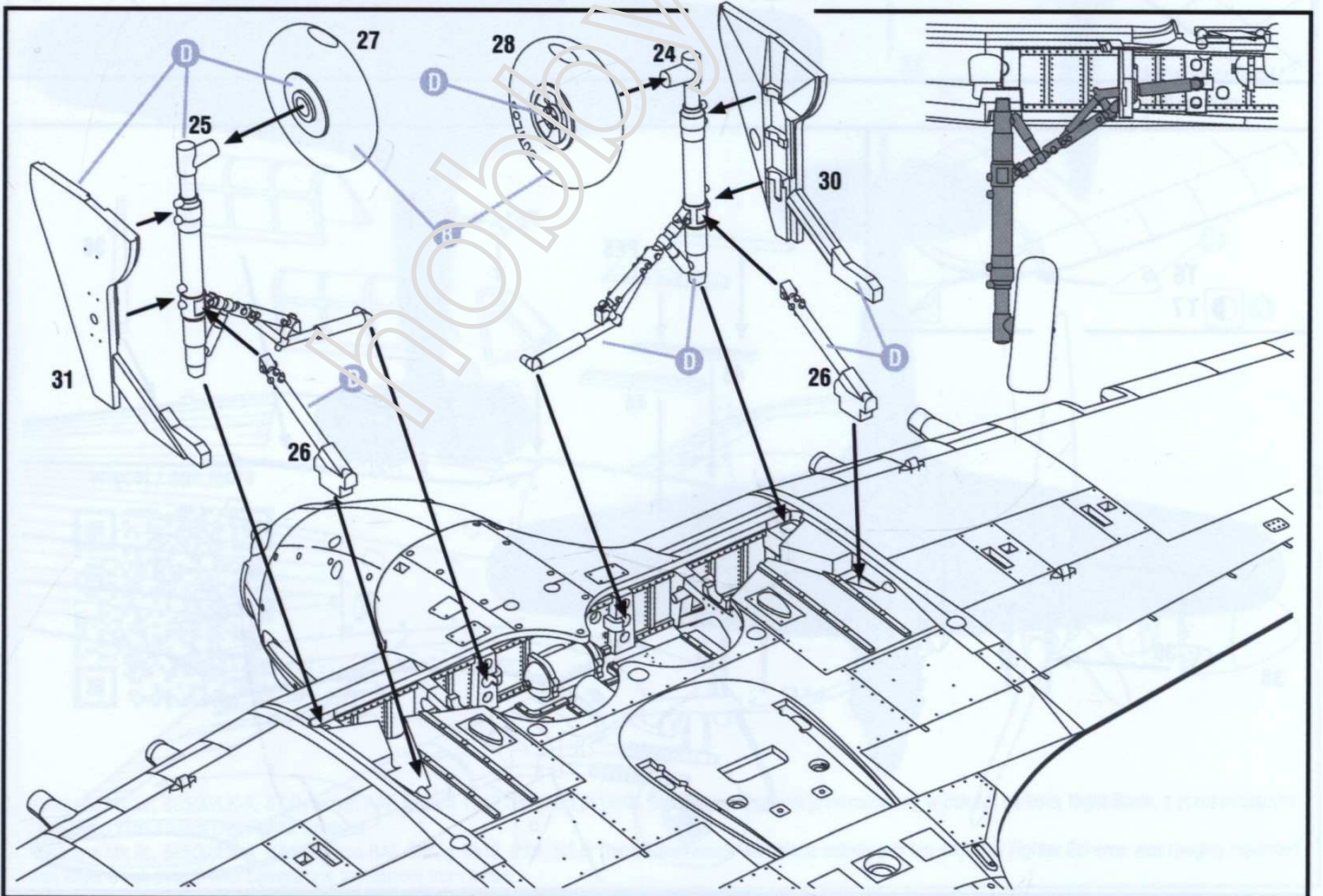
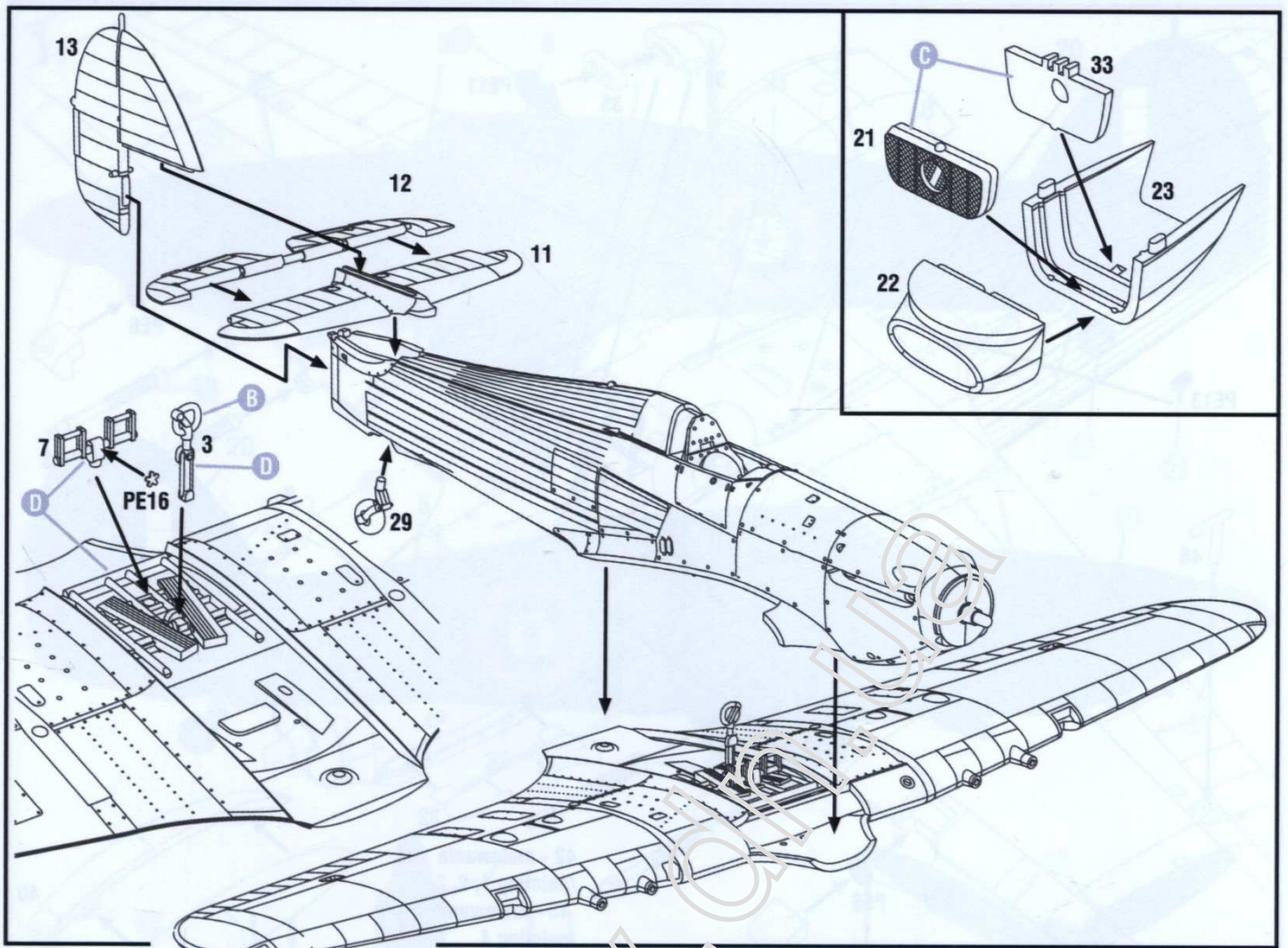
- montaż symetryczny/ symmetrical assembly
- zegnij/ bend
- usuń/ remove
- kalkomania/ decals
- nawierć/ drill
- zwiń/ roll

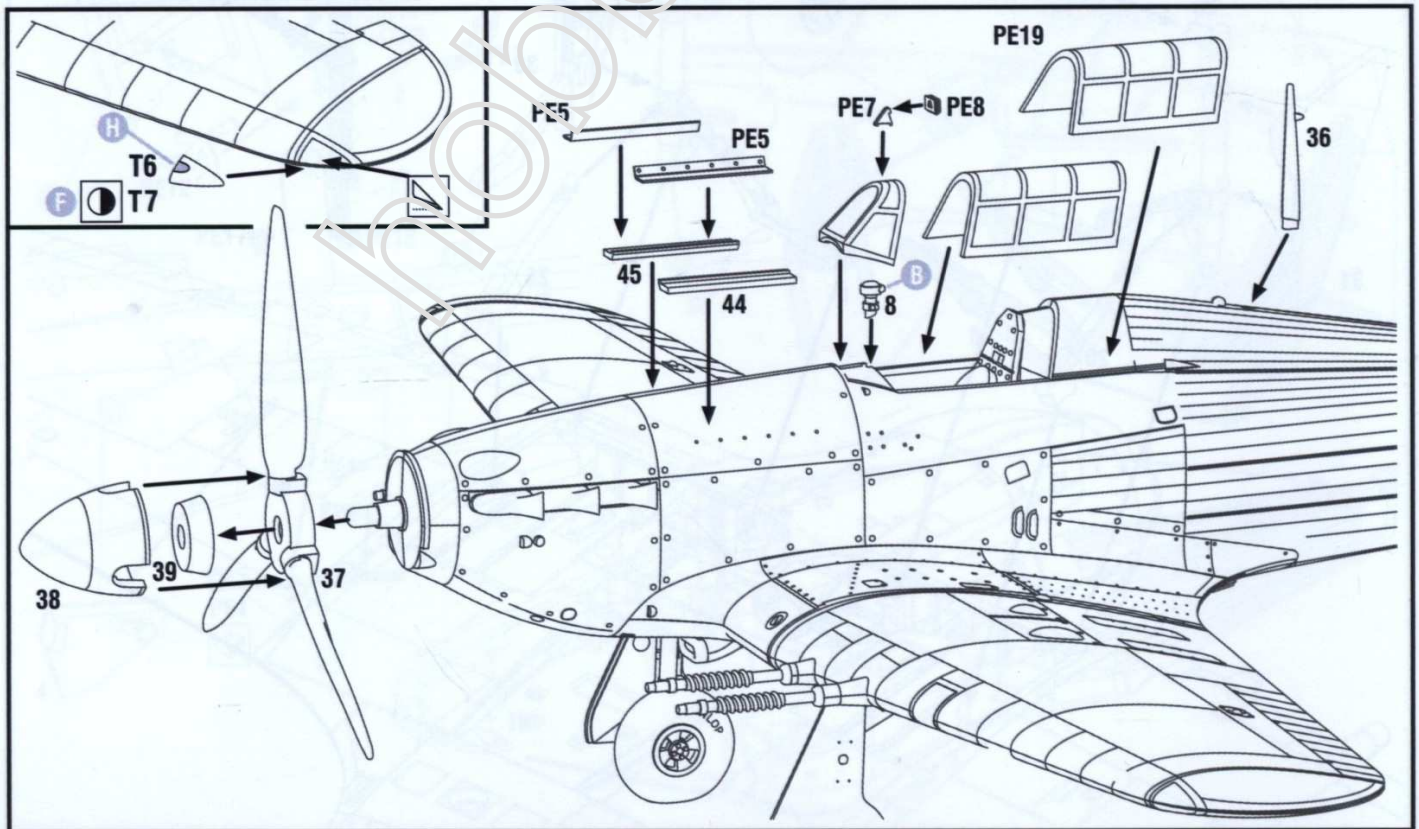
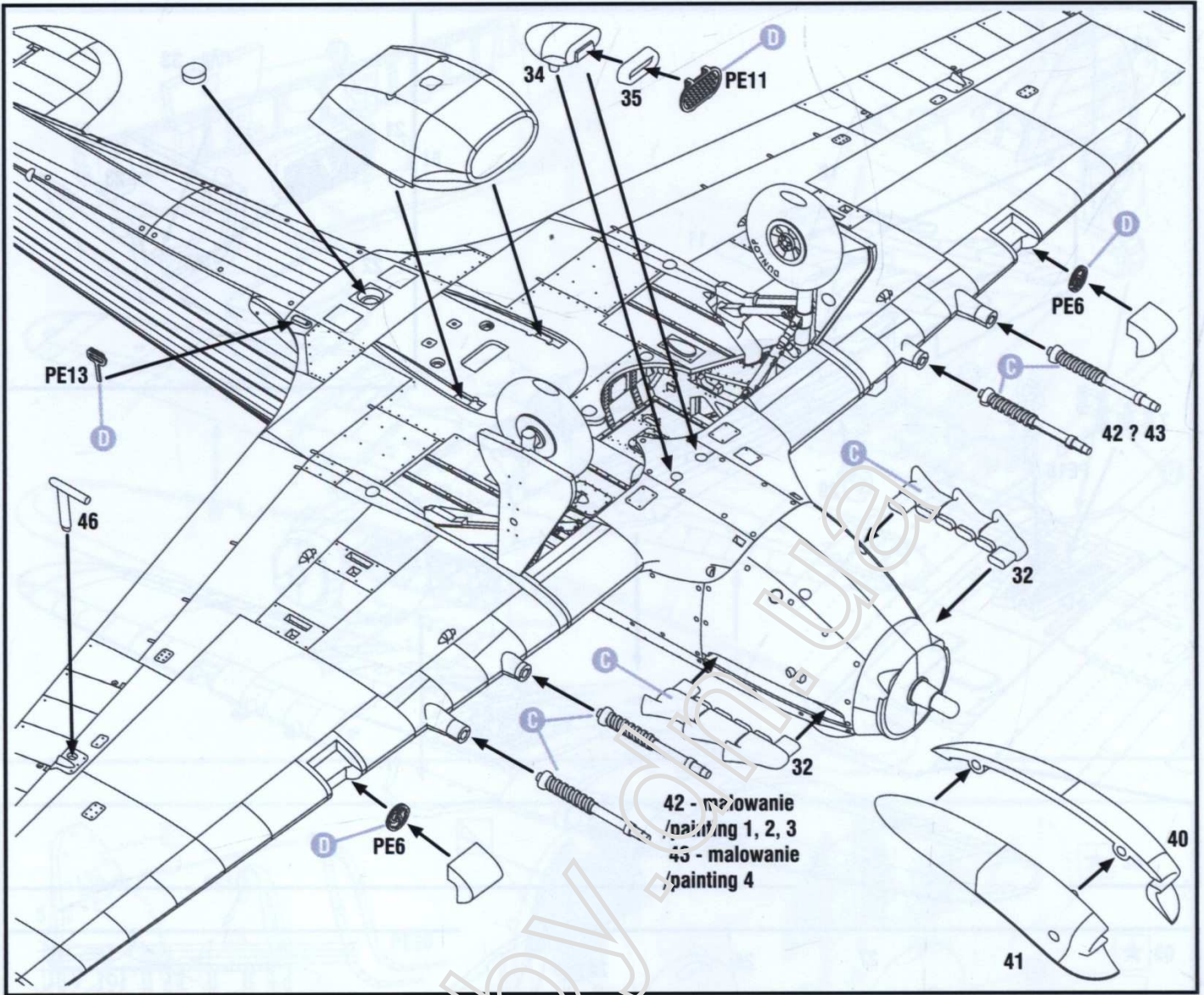
Manufacturer: Arma Hobby S.C.
Ostrobramska 101/221 04-041 Warszawa, Poland
www.armahobby.pl www.armahobby.com
kontakt1@armahobby.pl
© 2019 Arma Hobby S.C. all rights reserved

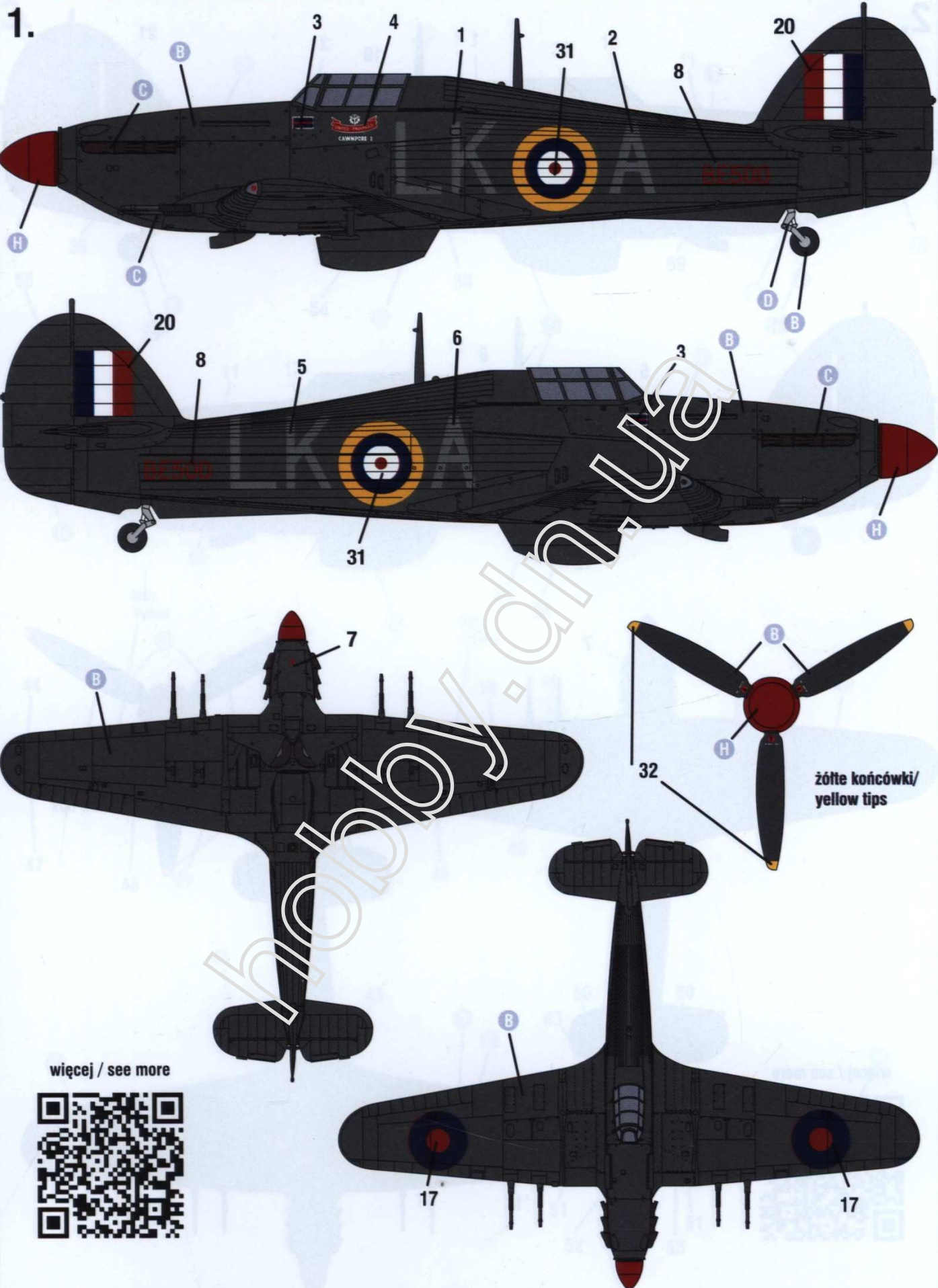
Maski/Masks







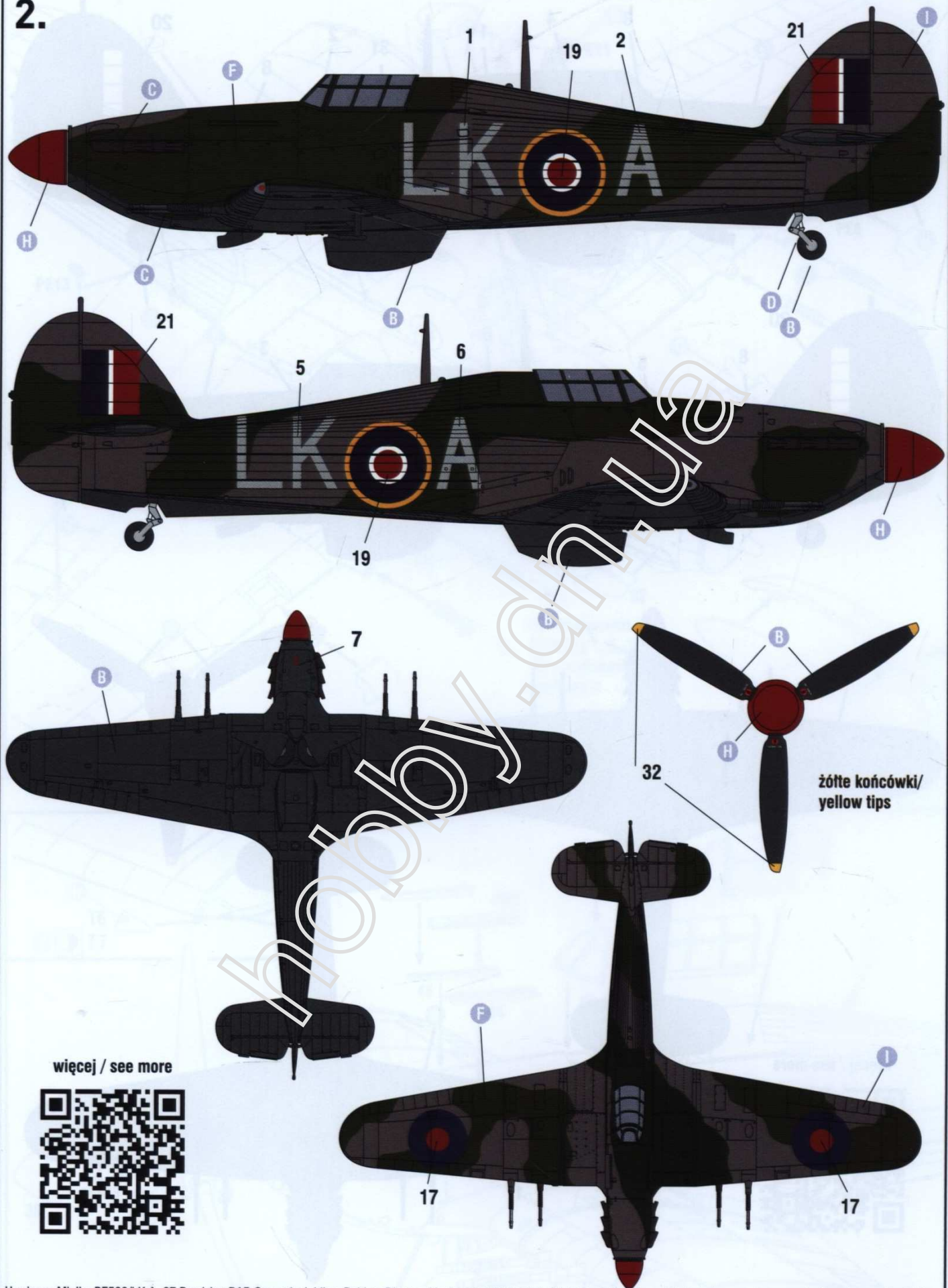




Hurricane Mk IIc, BE500/LK-A, 87 Dywizjon RAF, wiosna 1942. Pilot: S/Ldr Denis Smallwood. Samolot przemalowany w całości na kolor Night Black, z prześwitującym spod niego kamuflażem Day Fighter Scheme.

Hurricane Mk IIc, BE500/LK-A, 87 Squadron RAF, Spring 1942. Pilot: S/Ldr Denis Smallwood. Aeroplane initially painted with Day Fighter Scheme was roughly repainted with Night Black overall with camouflage translucent from below.

2.



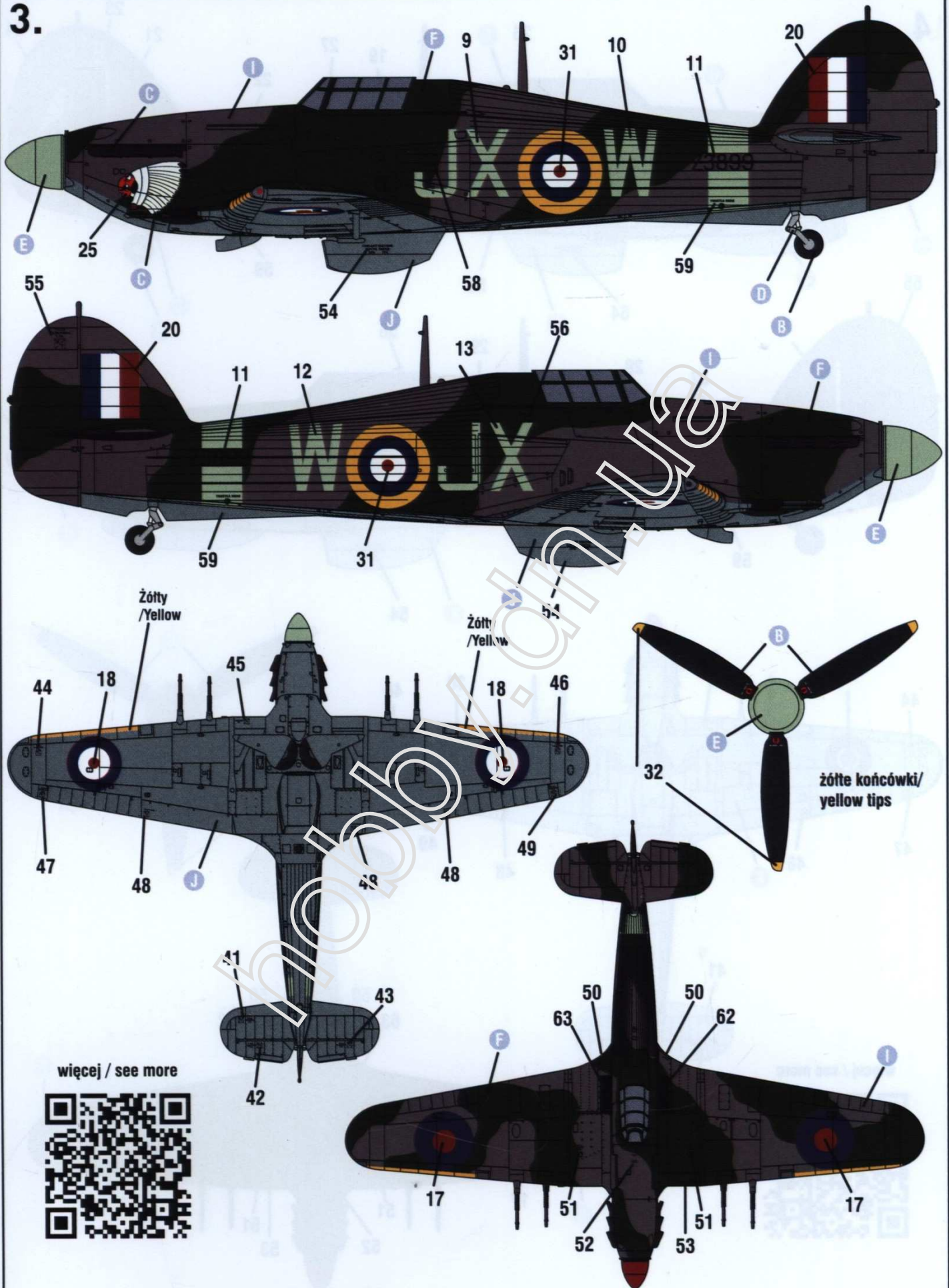
żółte końcówki/
yellow tips

więcej / see more



Hurricane Mk IIc, BE500/LK-A, 87 Dywizjon RAF, Operacja Jubilee, Raid na Dieppe, 19 sierpnia 1942. Pilot: S/Ldr Denis Smallwood. Loty bojowe na tym samolocie wykonywał polski pilot F/Sgt Henryk Józef Trybulec. Samolot zgrubnie przemalowany na górnych powierzchniach na kolory Mixed Grey (Ocean Grey) i Dark Green, z prześwitującym spod nich kolorem Night Black.
Hurricane Mk IIc, BE500/LK-A, 87 Squadron RAF, Operation Jubilee, Dieppe Raid, 19 August 1942. Pilot: S/Ldr Denis Smallwood. Aeroplane also flown by Polish Air Force pilot F/Sgt Henryk Józef Trybulec. Aeroplane is roughly painted on the upper surfaces in Mixed Gray (Ocean Gray) and Dark Green, with Night Black translucent from below.

3.

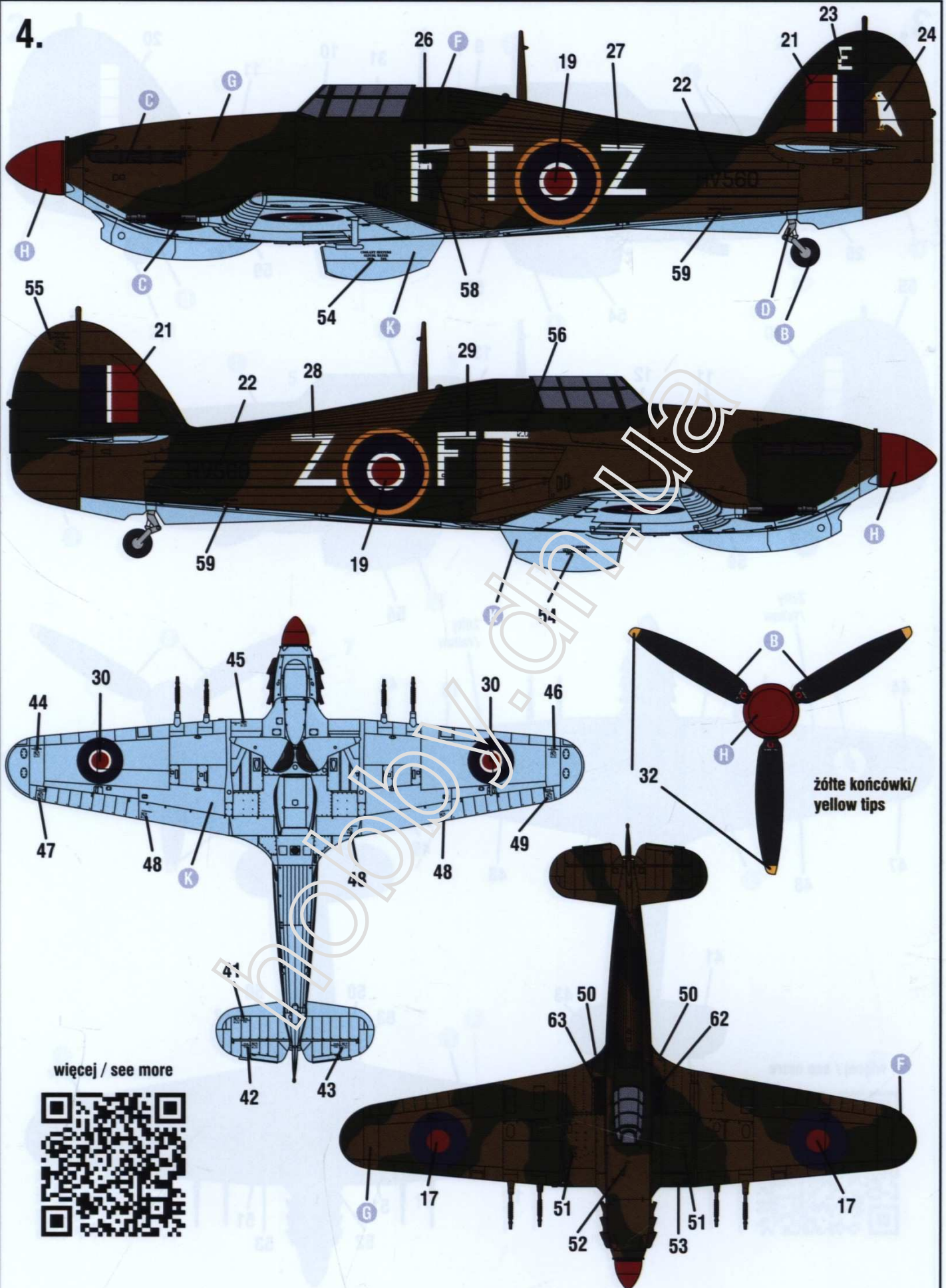


więcej / see more



Hurricane Mk IIc, Z3899/JX-W, 1 Dywizjon RAF, Tangmere, listopad 1941.
 Hurricane Mk IIc, Z3899/JX-W, 1 Squadron RAF, Tangmere, November 1941

4.



Hurricane Mk IIc trop, HV560/FT-Z, 43 Dywizjon RAF, Maison Blanche, Algieria, grudzień, 1942. Pilot: S/Ldr Michael "Micky" Rook
 Hurricane Mk IIc trop, HV560/FT-Z, 43 Squadron RAF, Maison Blanche, Algieria, December, 1942. Pilot: S/Ldr Michael "Micky" Rook