

Uwaga!

Przed rozpoczęciem pracy dokładnie przeczytaj instrukcję. Zachowaj zasady bezpieczeństwa przy pracy z łatwopalnym klejem i farbami! Trzymaj model z dala od małych dzieci. Nie pozwalaj im brać do ust/nosa części plastikowych lub naciągając na głowę torbek plastikowych!

Wsparcie Klienta: W przypadku jakichkolwiek problemów z modelem bez wahania wypełnij formularz zgłoszenia na stronie:

<http://www.armahobby.pl/webpage/wsparcie-faq.html>

Warning!

Before you start, please read the instructions carefully. Working with flammable glue and/or paint: please follow the safety recommendation of the manufacturers. Keep out of reach of small children! Do not allow them to place plastic parts in their mouths or noses or to pull plastic bags over their heads.

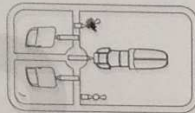
Customer care: In case of any problems with the model, please do not hesitate to contact us and fill the claim form on our website:

<http://www.armahobby.com/webpage/wsparcie-faq.html>

Wydruki 3D/3D Prints



**Części przezroczyste/
Transparent parts**

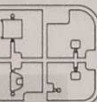
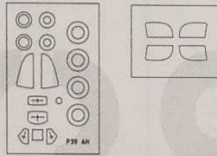


Ramka
/Sprue **T**

obciążenie/weight

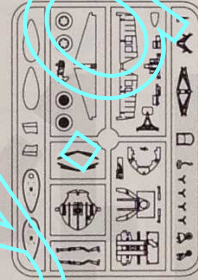
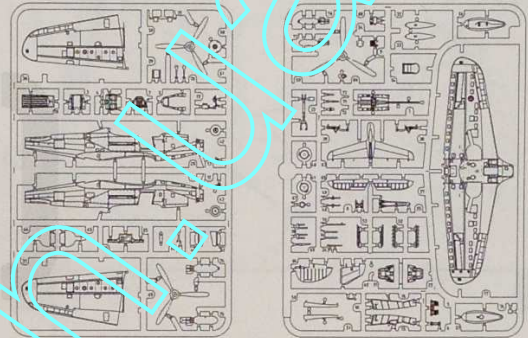


Maski/masks

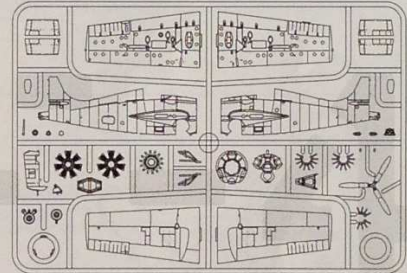


Ramka
/Sprue **T**

Części plastikowe/Plastic parts



Ramka
/Sprue **A**



Ramka
/Sprue **C**

Kalkomanie/Decals



Więcej informacji na temat budowy tego modelu: <http://armahobbynews.pl/blog/tag/nr70049/>

More advice on building this kit: <http://armahobbynews.pl/en/blog/tag/nr70049-en/>

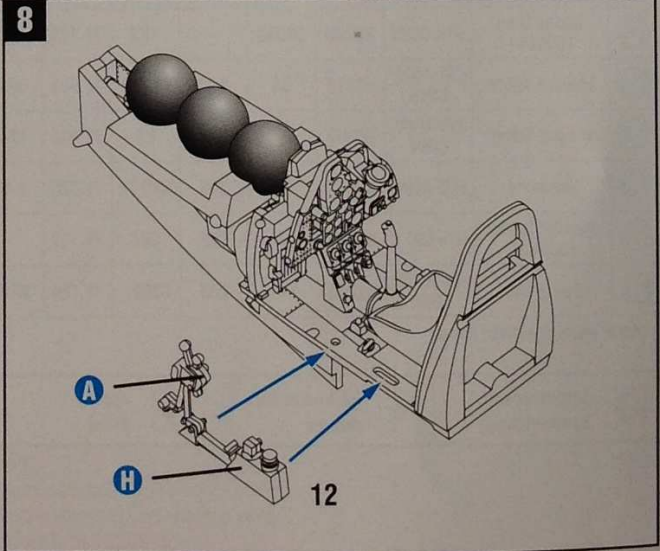
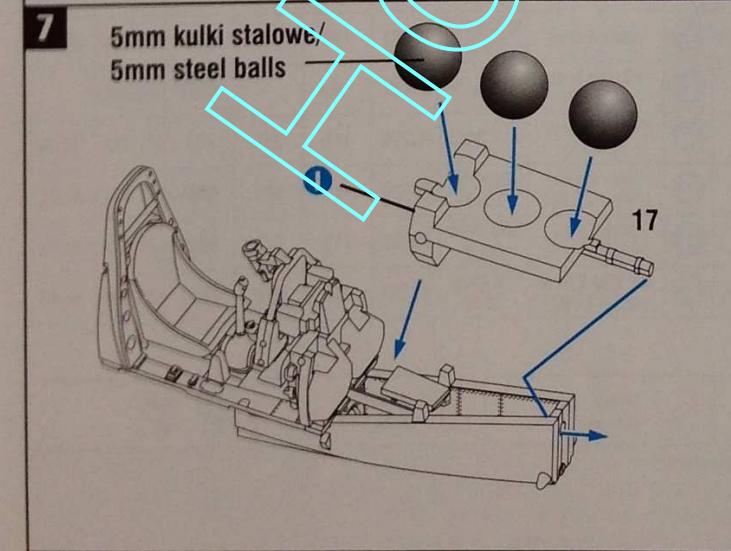
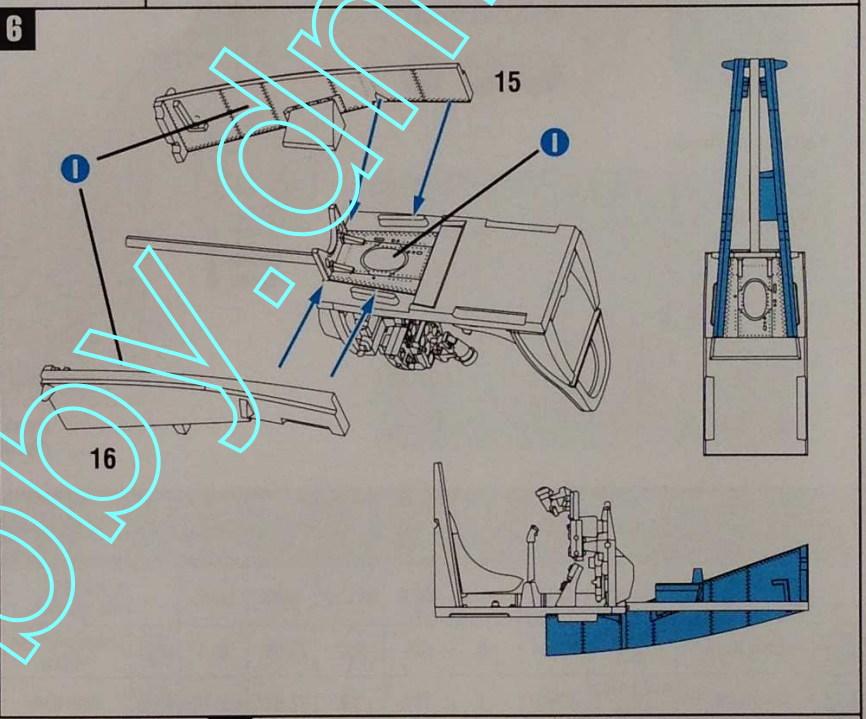
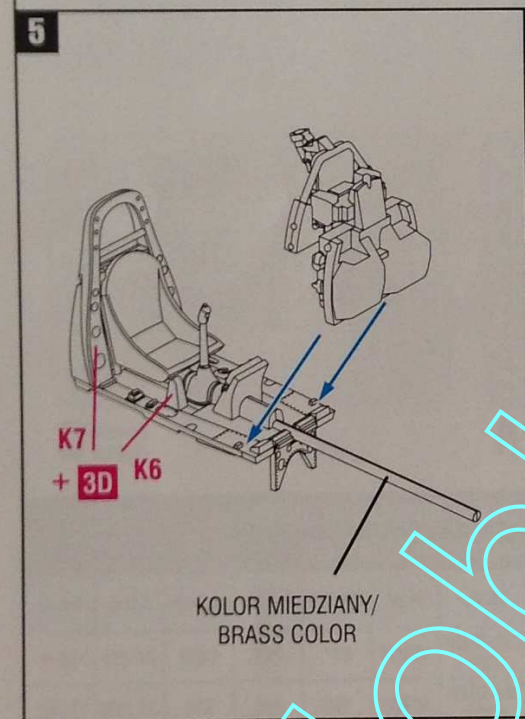
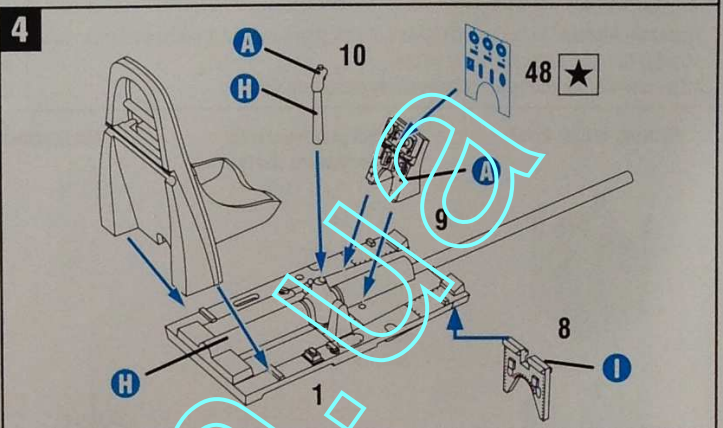
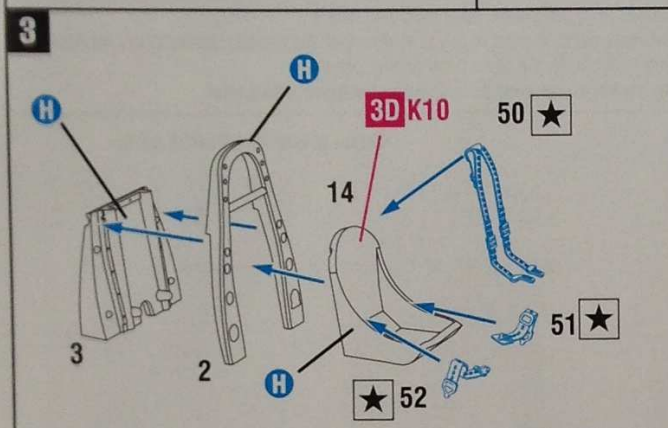
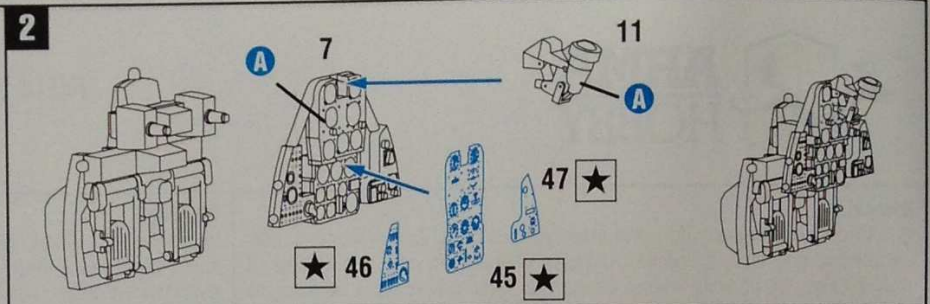
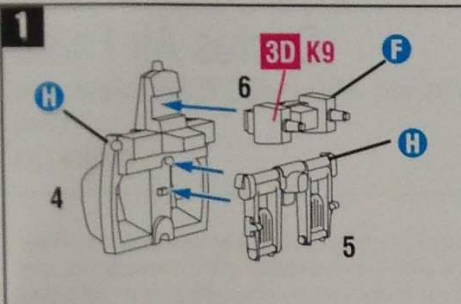
Kolory farb/ Paint colours	Hataka	AK RC	HUMBROL	AMMO	Mr. Color	Vallejo	Tamiya	Kolory farb/ Paint colours	Hataka	AK RC	HUMBROL	AMMO	Mr. Color	Vallejo	Tamiya
A Matt Black	HTK-A041/ C041	RC001	32	049	C33	71.057	XF-1	I Zinc Chromate Yellow	HTK-A330/ C330*	RC263	81*	221	C352	71.107	XF-4
B Aluminium	HTK-A078/ C078	RC020	11	194	C8	71.062	XF-16	J Olive Drab	HTK-A018/ C018	RC259	155	240	C12	71.016	XF-62
C Engine Grey FS36081	HTK-C030	RC263	030		123	71.123	*XF-22	K Neutral Grey	HTK-A033/ C033	RC261	176	239	C13	71.051	XF-53
D Insignia White	HTK-A049/ C049	RC073	34	047	C1/GX1	71.001	XF-2	L NS Blue Grey FS35189	HTK-C218	M485	*144	-	C367	70.904	-
E Insignia Yellow	HTK-A066/ C066	RC008	154	048	C4	71.002	XF-3	M Light Gull Grey FS36440	HTK-C048	RC220	129	241	C11	71.121	*XF-80
F Gunmetal	HTK-A106	RC075	53	045	MC212	71.073	X-10	N Dark Green DuPont 71-013	HTK-A016/ C016	RC286	116	915	C361	71.324	XF-81
G Interior Green FS34151	HTK-C211	RC028	151	220	C27	71.137	-	O Dark Earth DuPont 71-009	HTK-A009/ C009	RC287	118	070	C310	71.323	XF-52
H Boil Green	HTK-A056/ C056	RC260	149	238	C302*	71.124	XF-26	P Sky Type-S Grey DuPont 71-021	HTK-A039/ C039	RC285	28	226	C311	70.989	XF-19

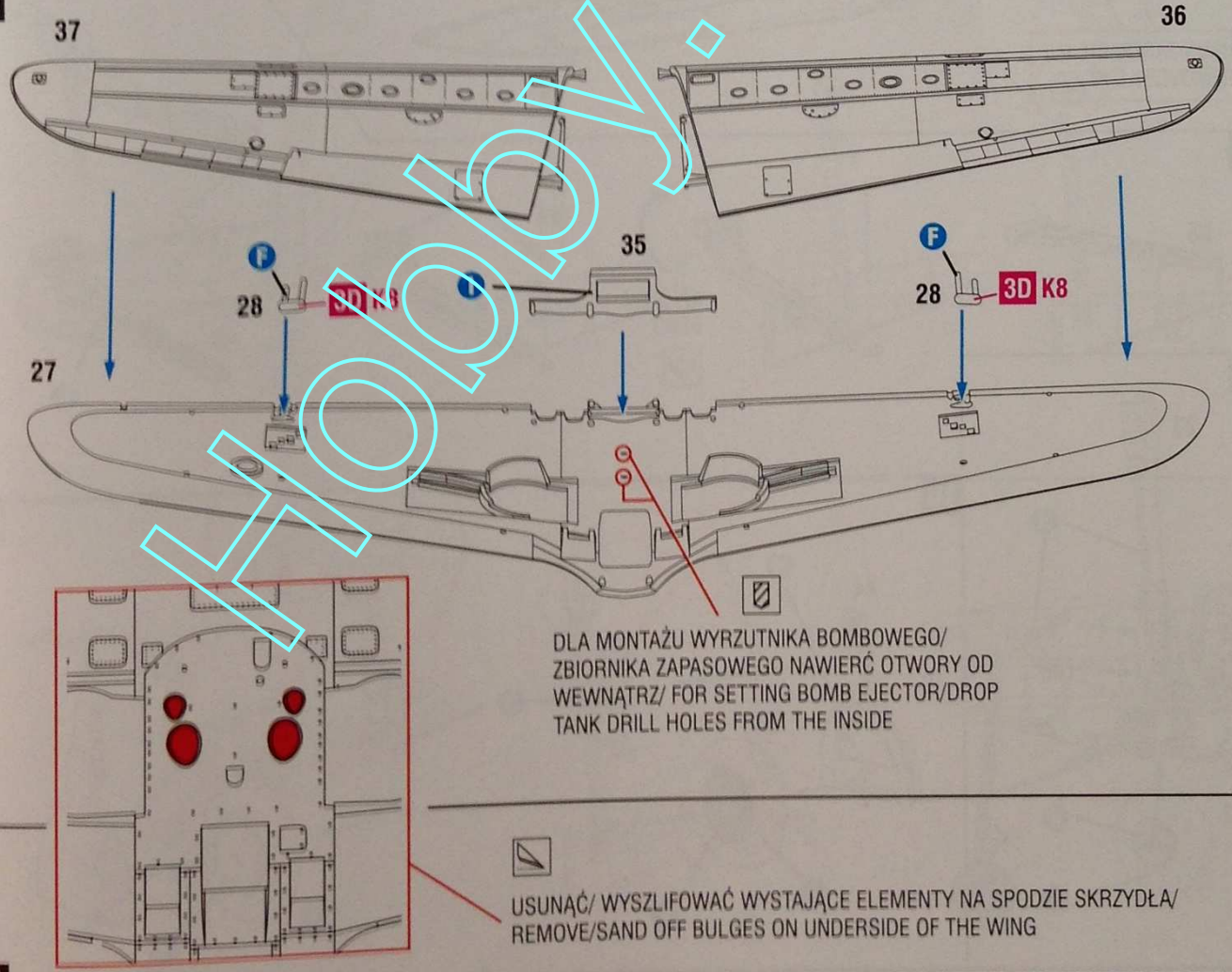
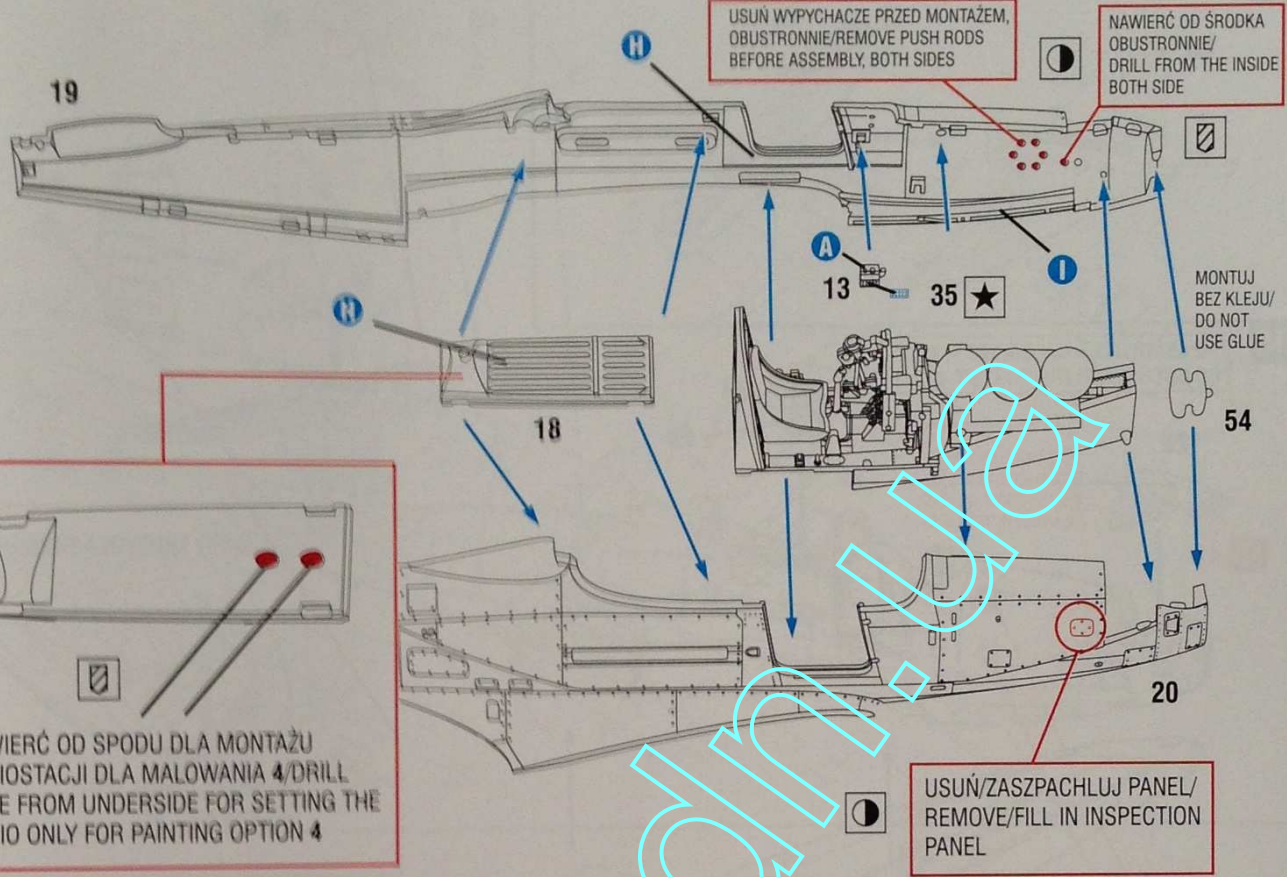
*Kolor zbliżony/similar colour

symetrycznie/ symmetrically	kalkomania/ decals	zegnij/ bend	usuń/ remove	nawierć/ drill	zwiń/ roll
--------------------------------	-----------------------	-----------------	-----------------	-------------------	---------------

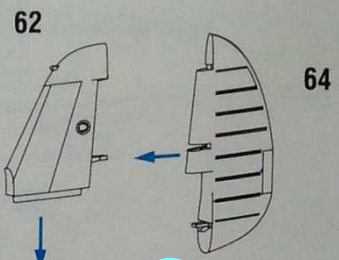
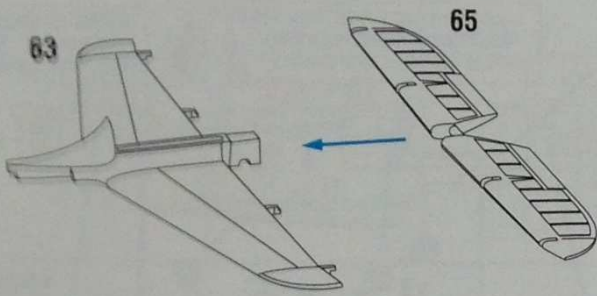
Manufacturer:

Arma Hobby S.C. Ostrobramska 101/200; 04-041 Warszawa, Poland
www.armahobby.pl; www.armahobby.com; kontakt1@armahobby.pl
© 2022 Arma Hobby S.C. all rights reserved



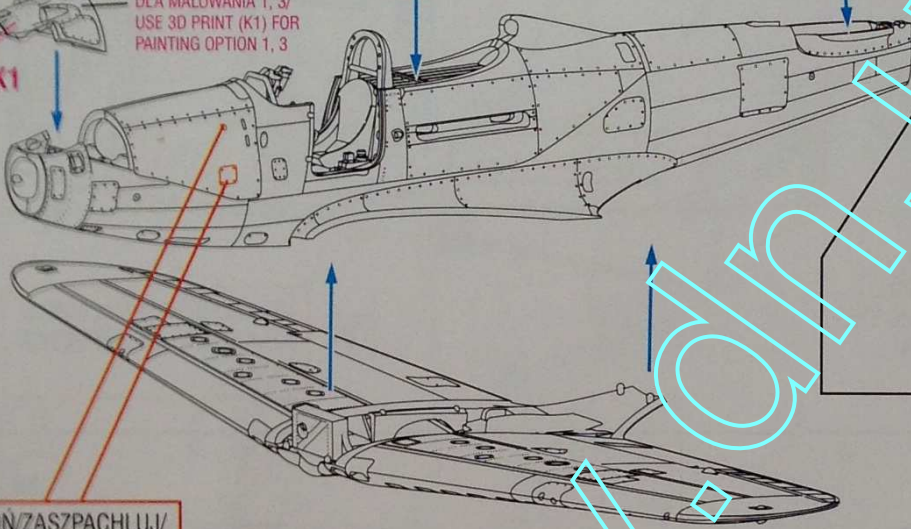
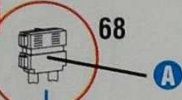
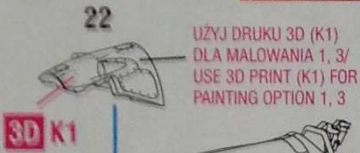


12

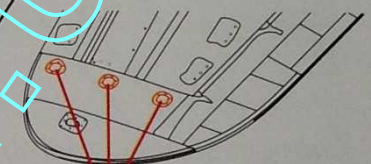


13

NIE MONTUJ DLA MALOWANIA 1, 2, 3/
DO NOT USE FOR PAINTING OPT. 1, 2, 3



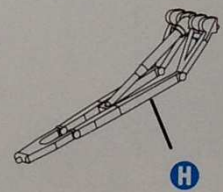
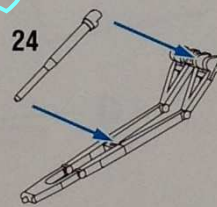
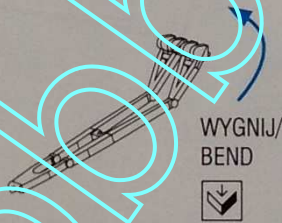
SPOD SKRZYDŁA/UNDERSIDE



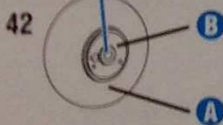
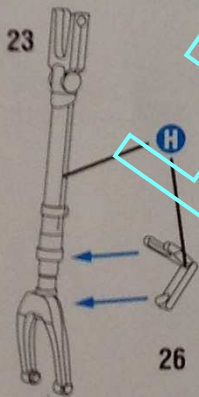
USUŃ/ZASZPACHLUJ/
REMOVE/FILL IN

USUŃ/ZASZPACHLUJ/
REMOVE/FILL IN

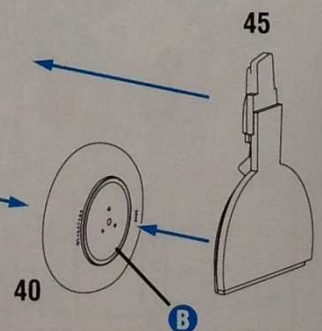
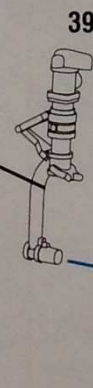
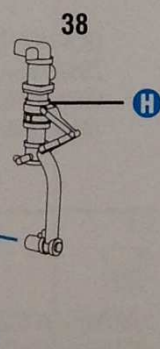
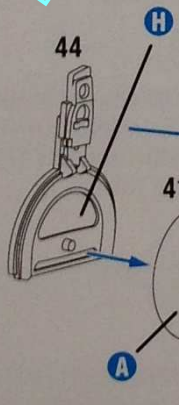
14

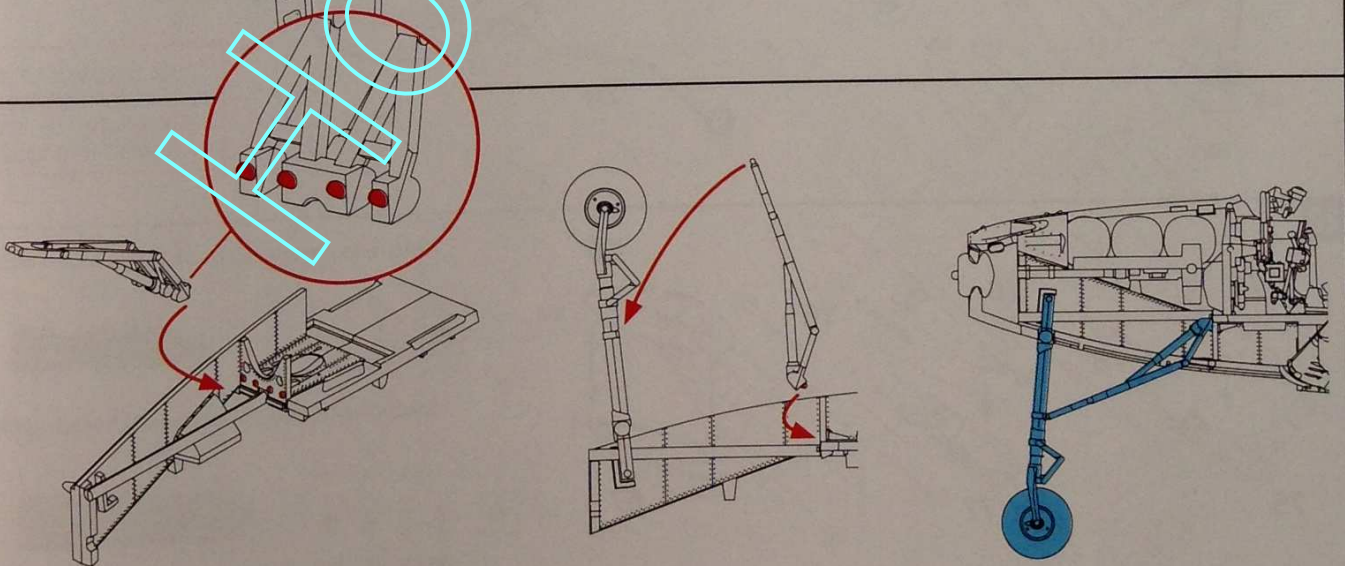
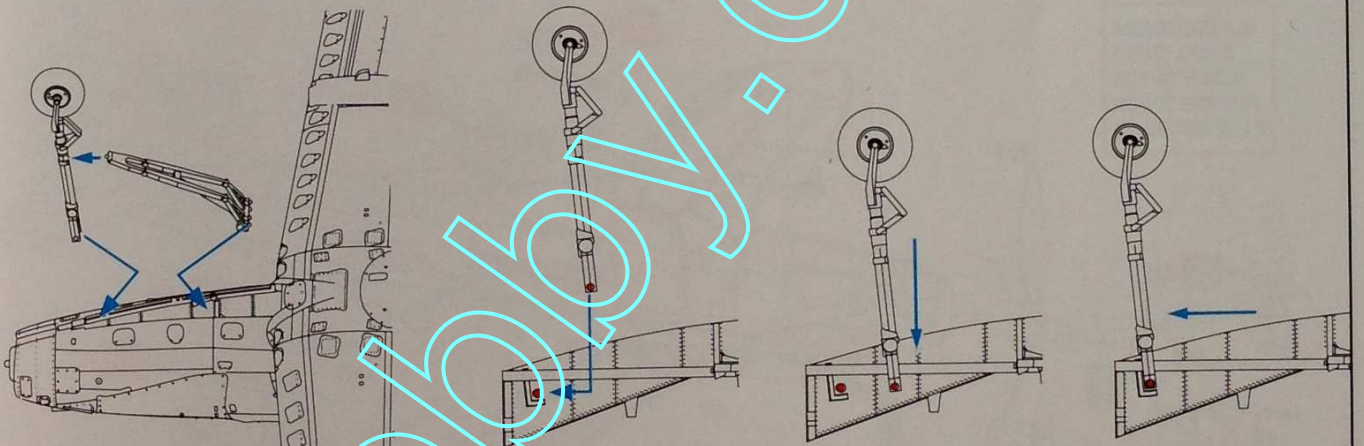
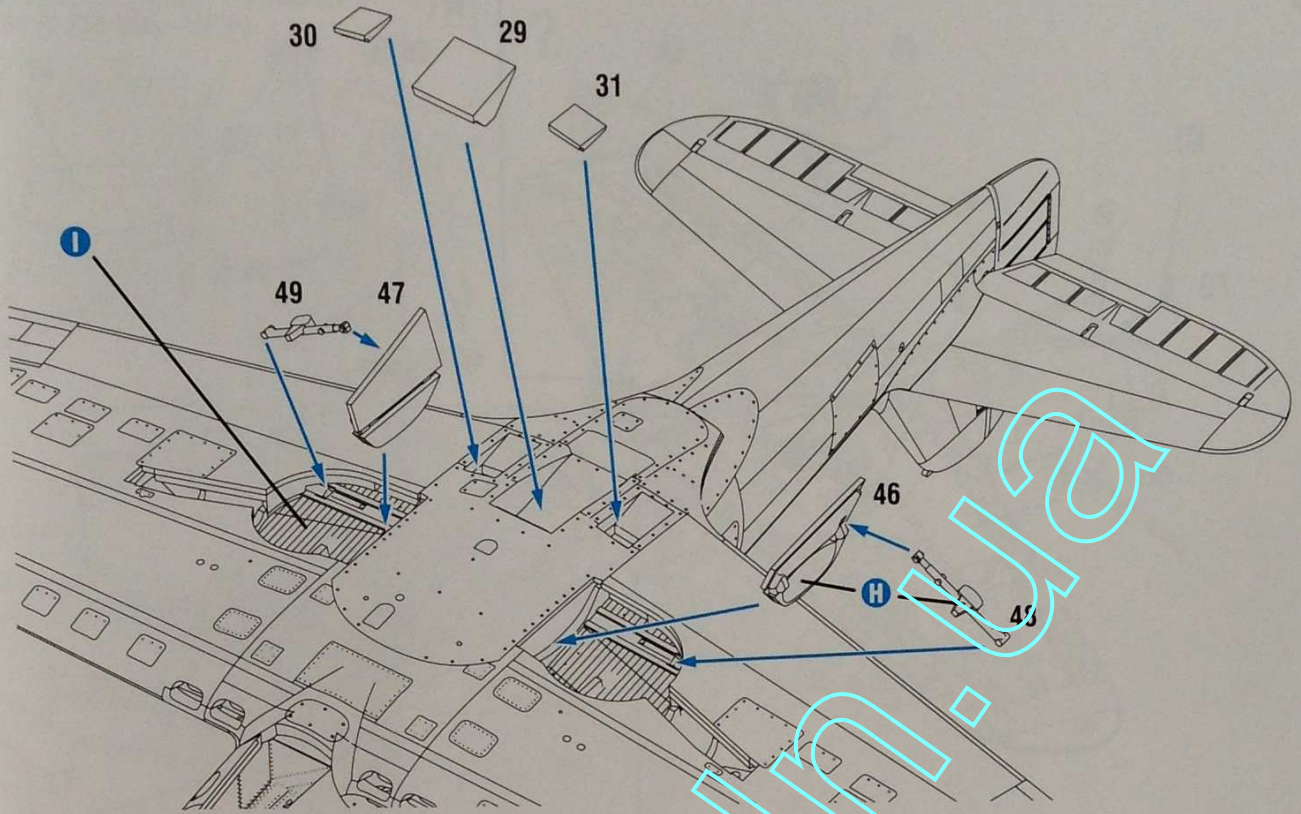


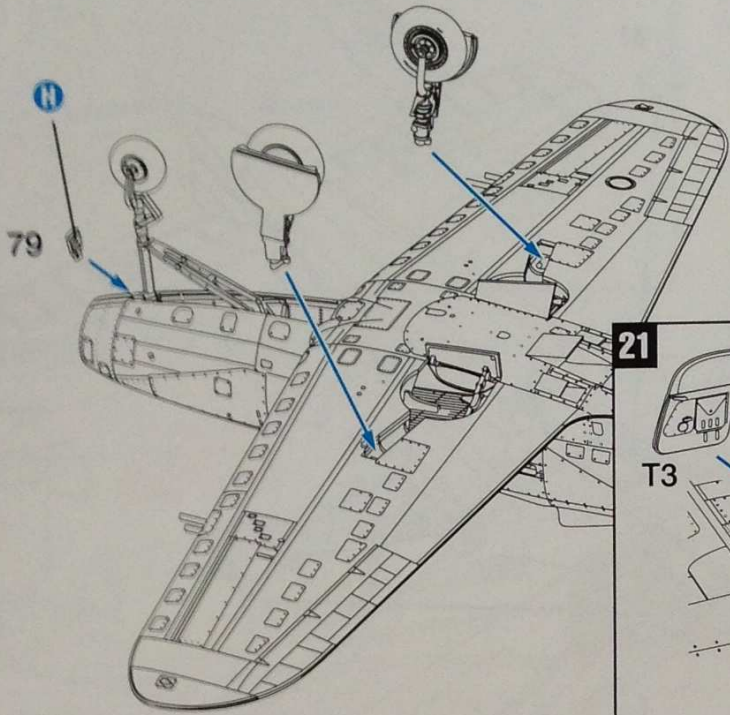
15



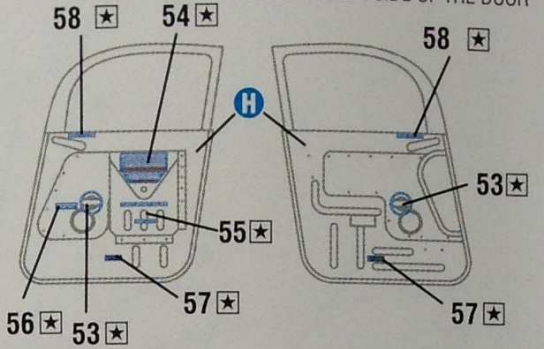
16



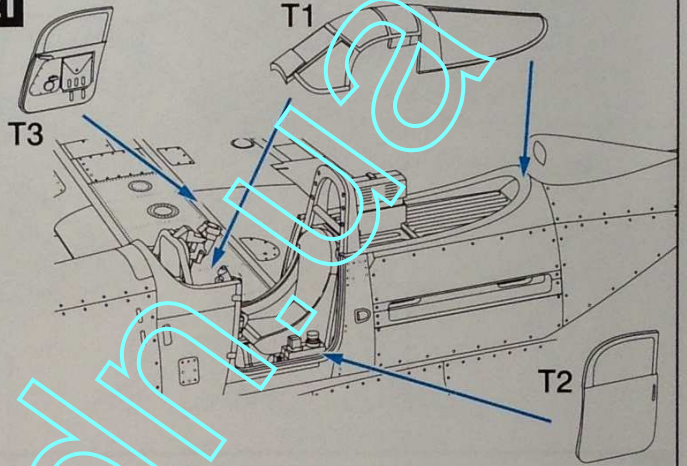




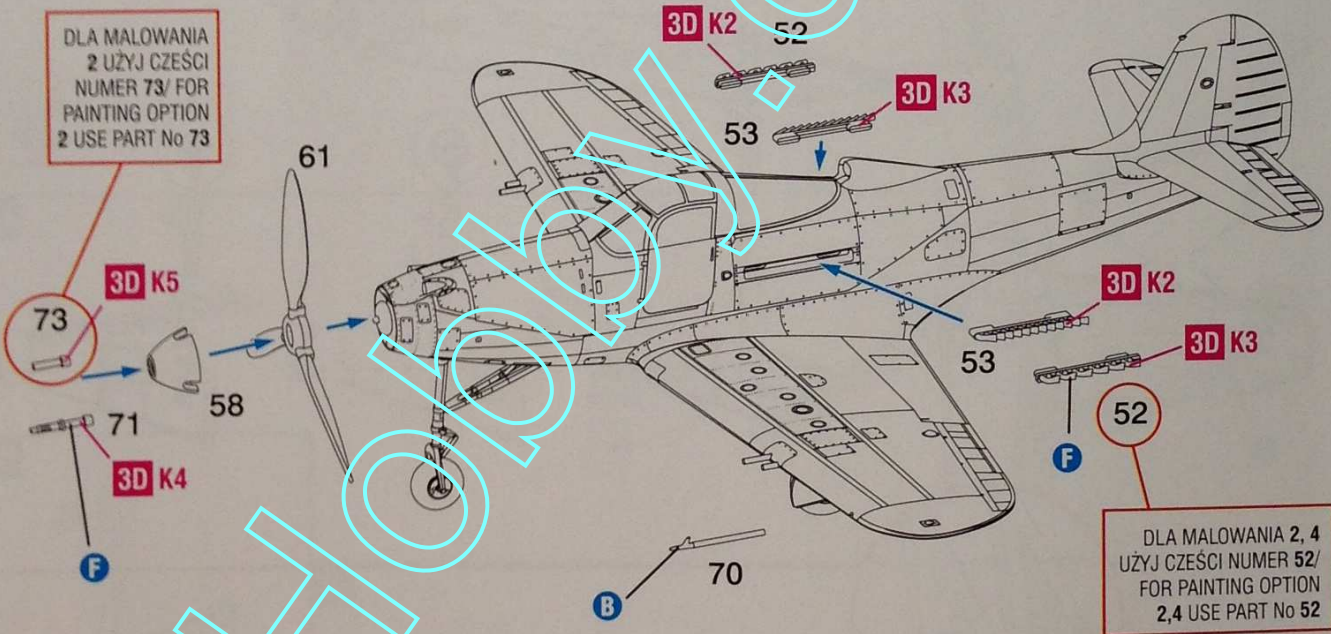
★ KALKOMANIE - WEWNĘTRZNA STRONA DRZWI/
DECALS - INNER SIDE OF THE DOOR



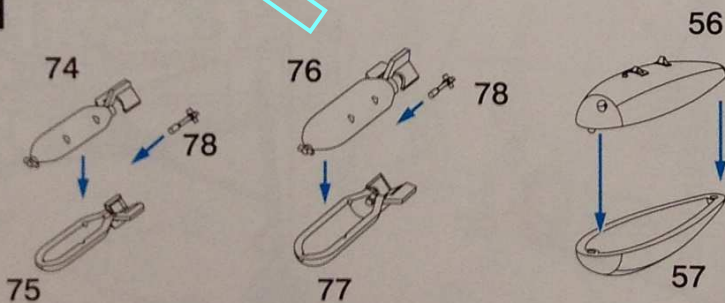
21



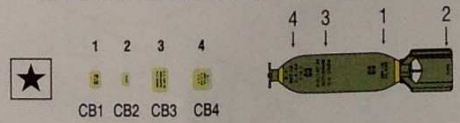
DLA MALOWANIA
2 UŻYJ CZĘŚCI
NUMER 73/ FOR
PAINTING OPTION
2 USE PART No 73



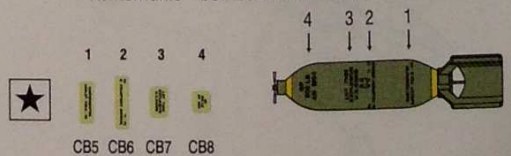
DLA MALOWANIA 2, 4
UŻYJ CZĘŚCI NUMER 52/
FOR PAINTING OPTION
2,4 USE PART No 52

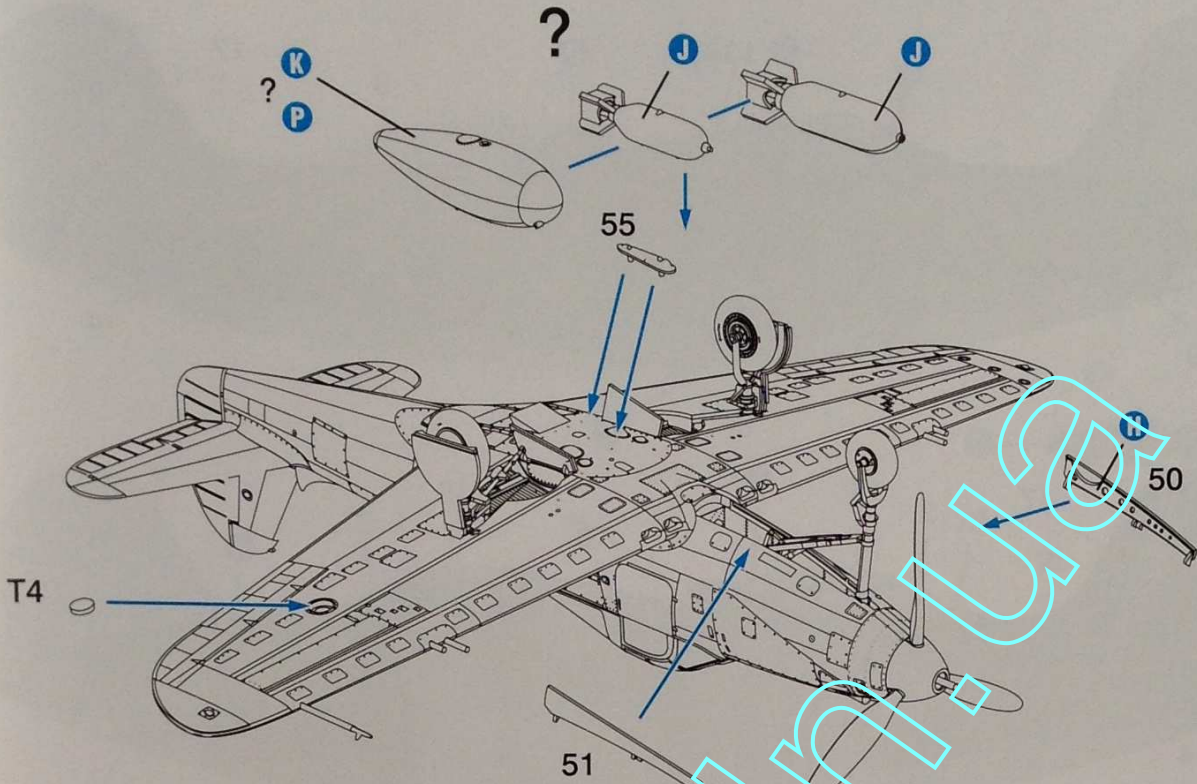


Kalkomanie - bomba 250 funtów/250 Lb bomb - decals

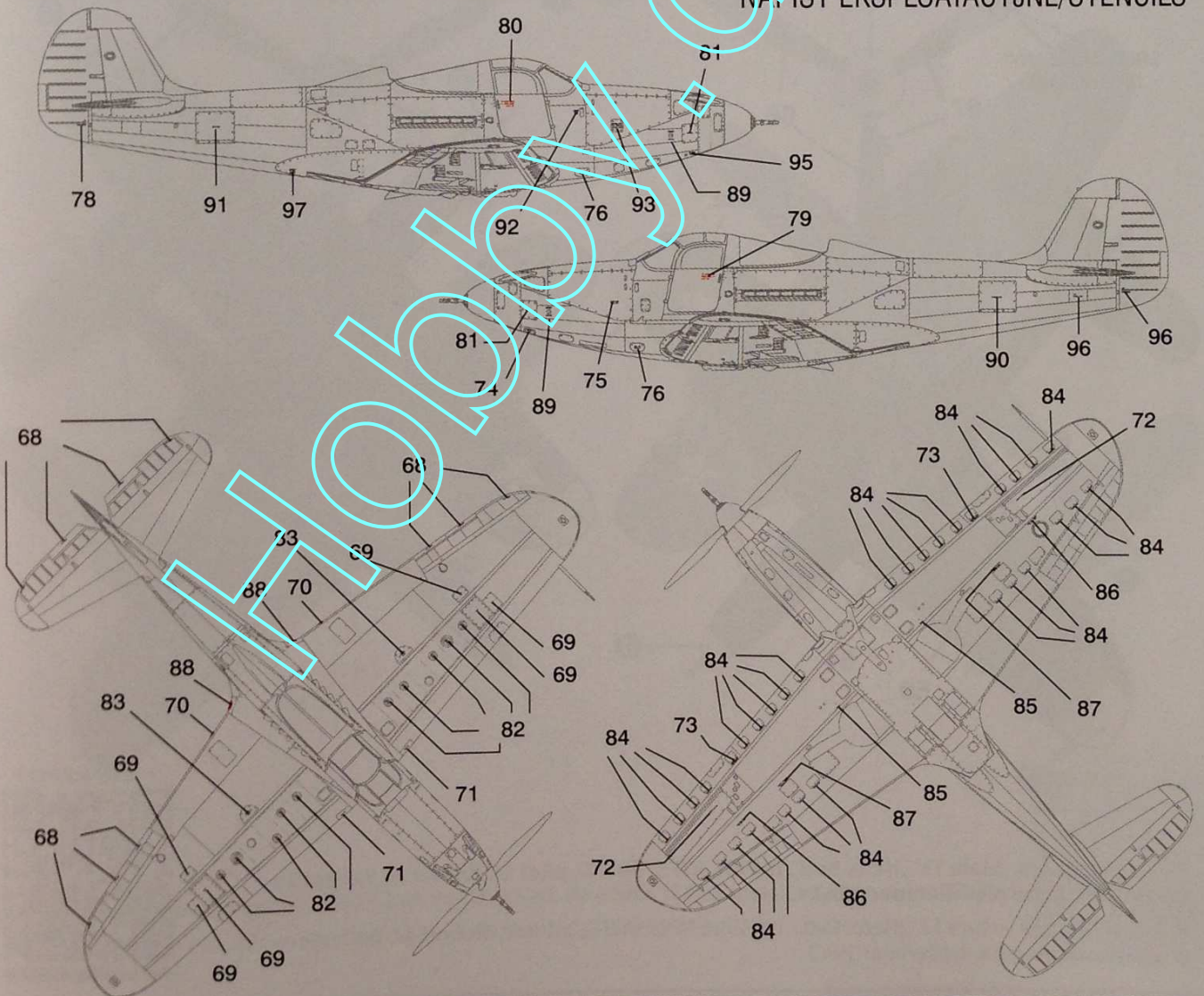


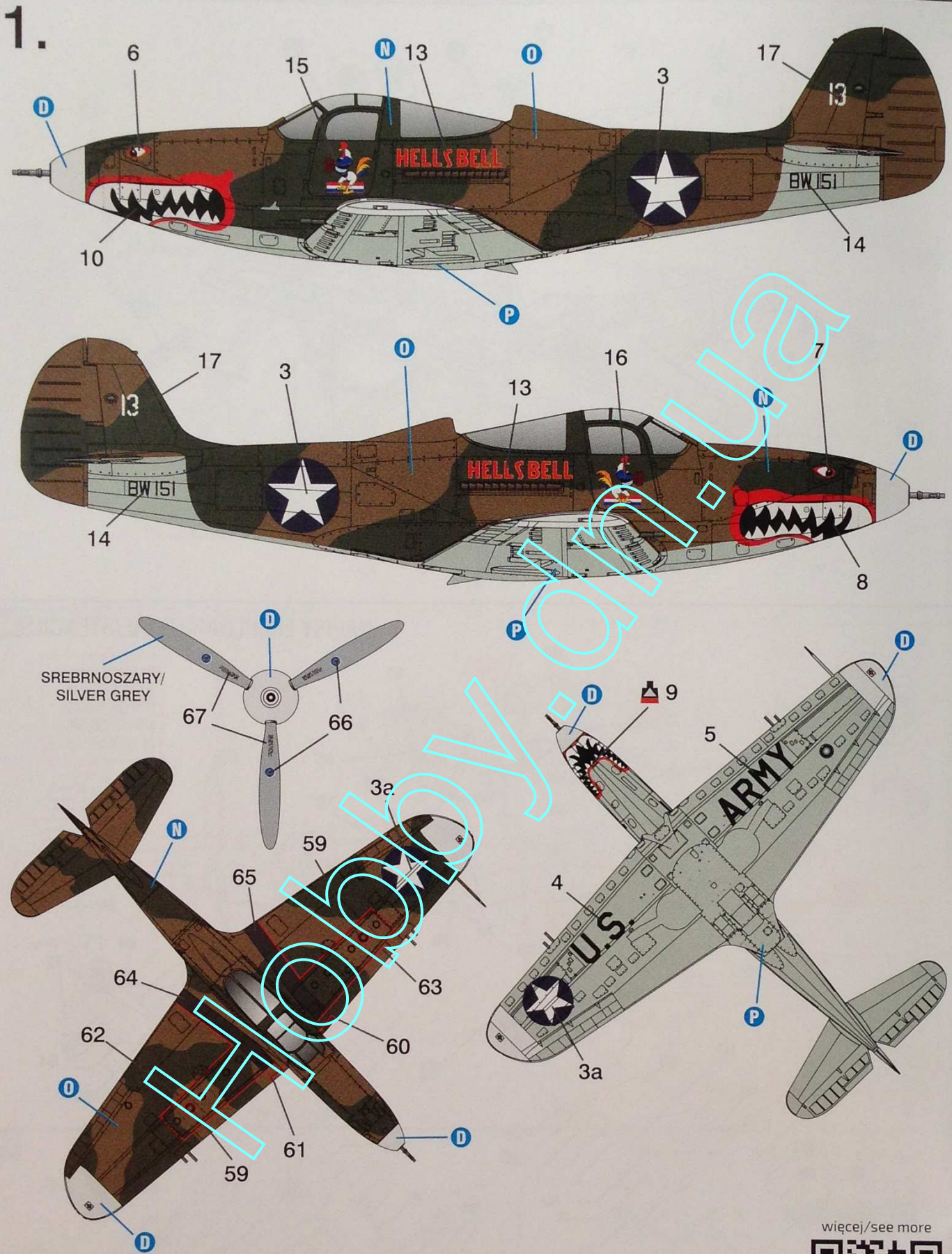
Kalkomanie - bomba 500 funtów/500 Lb bomb - decals





NAPISY EKSPLOATACYJNE/STENCILS





P-400 Airacobra „białe 13” „Hells Bell”, BW151, 67FS/347FG, pilot Lt. Robert M. Ferguson, Guadalcanal, sierpień-listopad 1942 r.

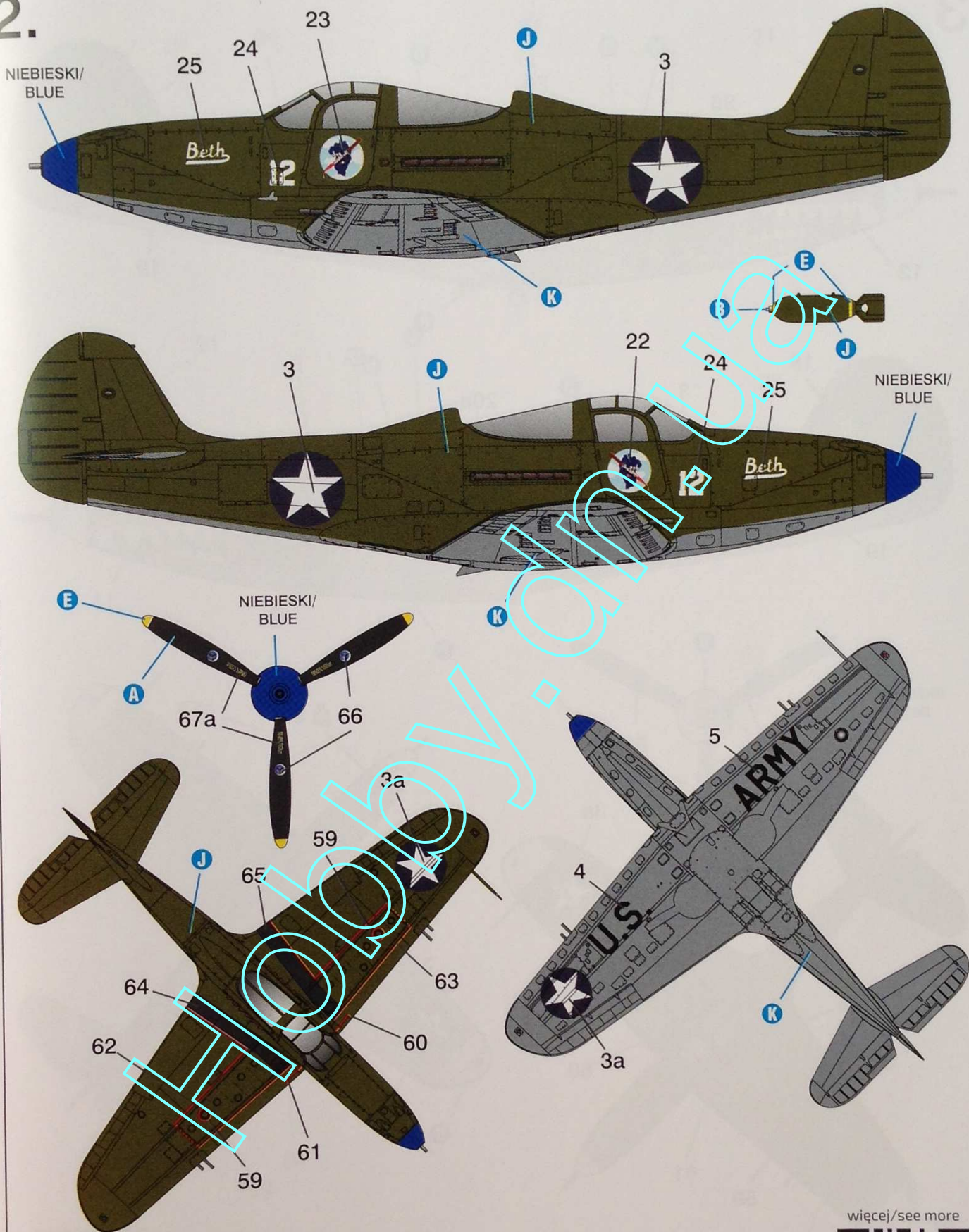
P-400 Airacobra „white 13” „Hells Bell”, BW151, 67FS/347FG, pilot Lt. Robert M. Ferguson, Guadalcanal, August-November 1942.

więcej/see more



<http://armahobbynews.pl/70049>

2.



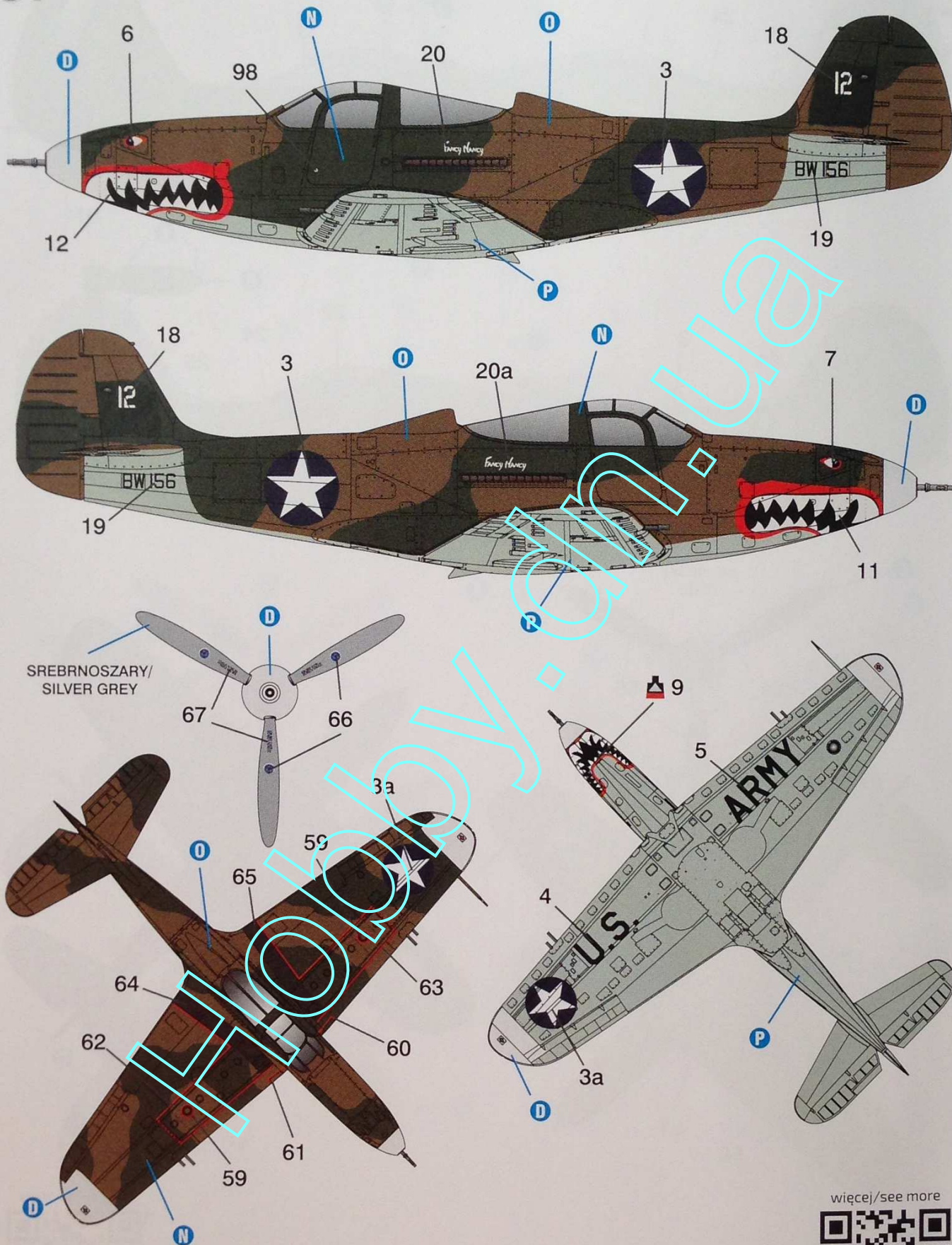
P-39D-2 Airacobra „białe 12” „Beth”, Cpt. Paul Bechtel, dowódca 12FS, Guadalcanal, grudzień 1942 r.
 P-39D-2 Airacobra „white 12” „Beth”, Cpt. Paul Bechtel, 12FS commander, Guadalcanal, December 1942.

więcej/see more

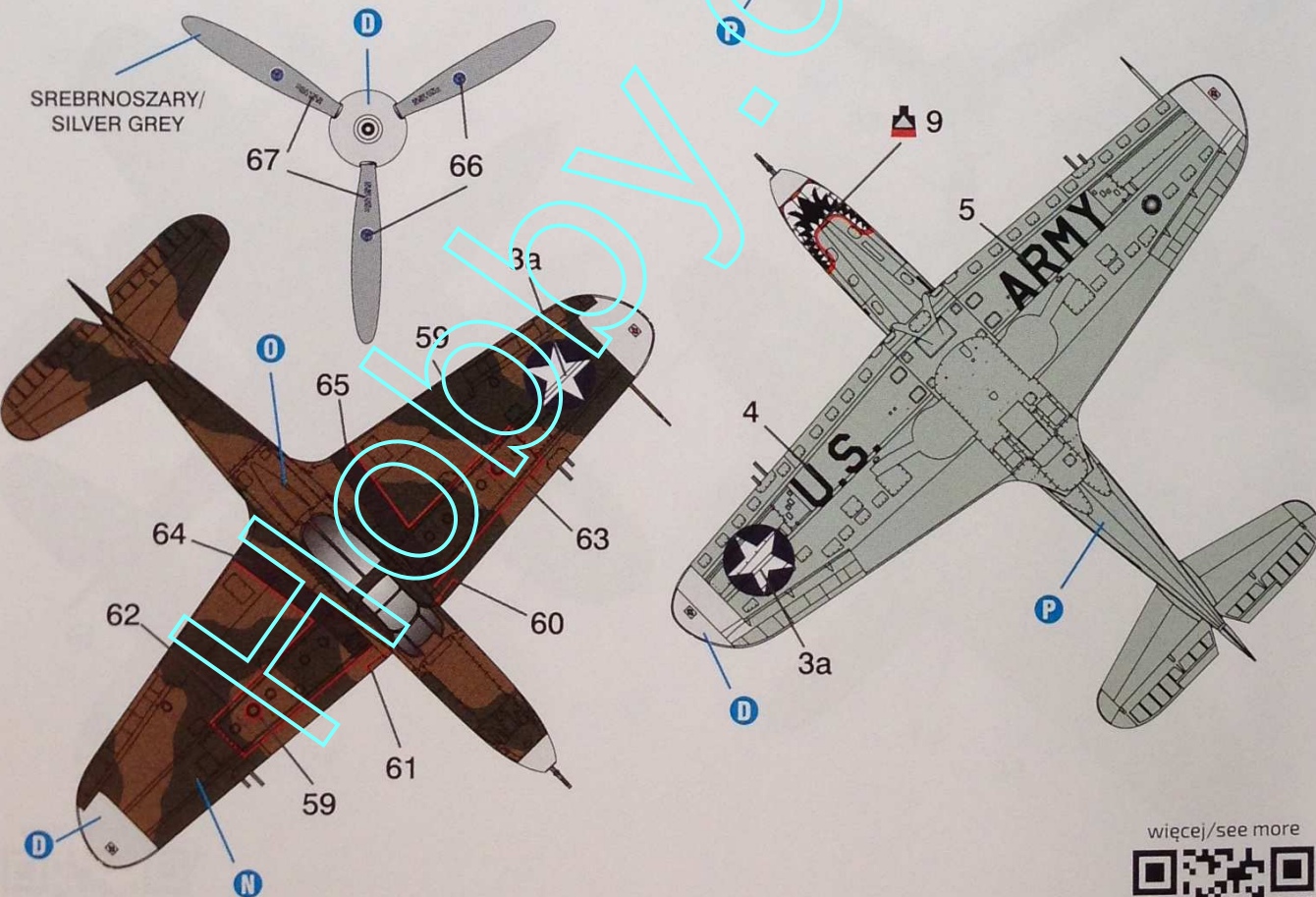


<http://armahobbynews.pl/70049>

3.



SREBRNOSZARY/
SILVER GREY



P-400 Airacobra „białe 12”, BW156, pilot Lt. Richard Johnson 67FS/347FG „Fancy Nancy”, Guadalcanal sierpień-wrzesień 1942 r.

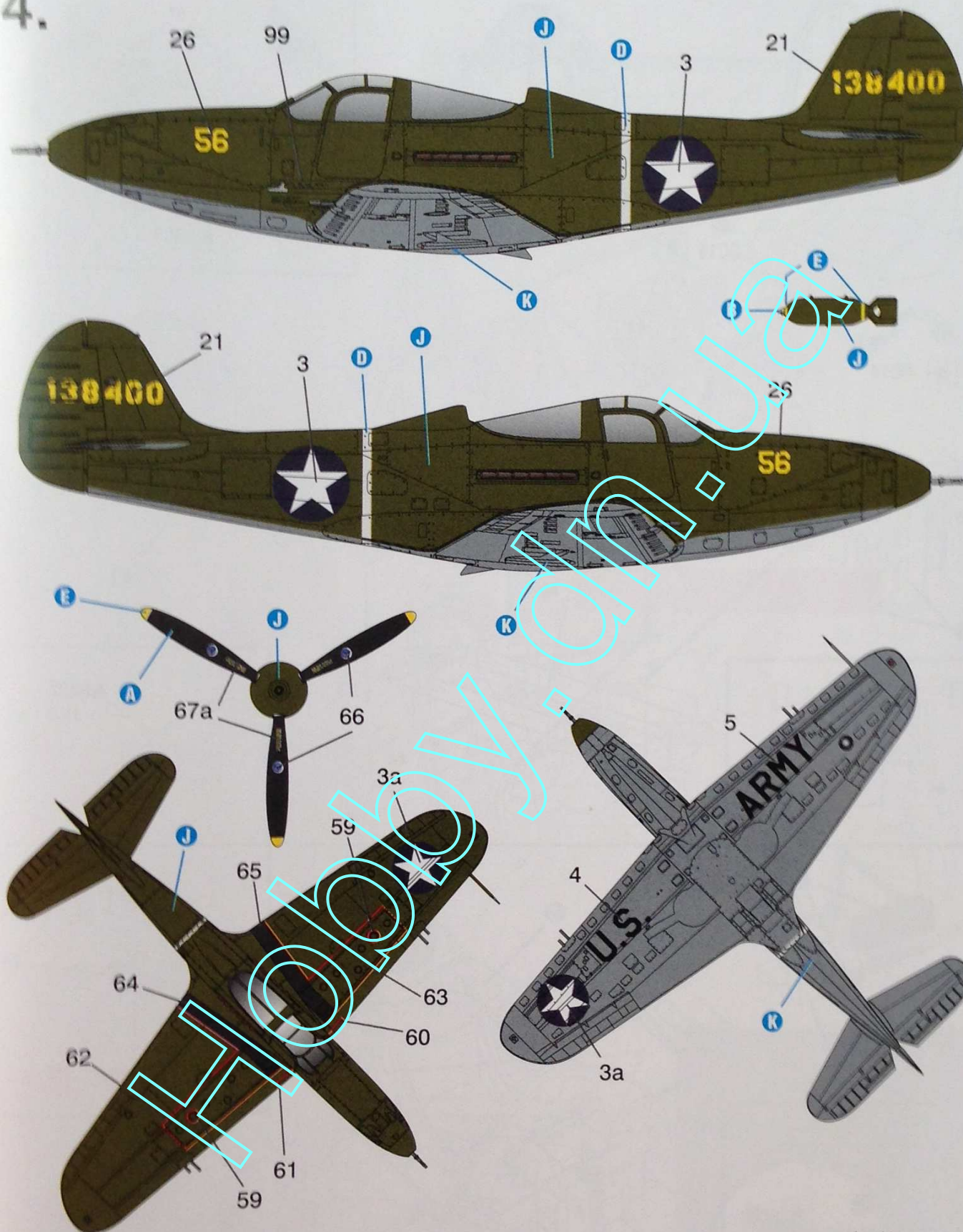
P-400 Airacobra „white 12”, BW156, pilot Lt. Richard Johnson 67FS/347FG „Fancy Nancy”, Guadalcanal August-September 1942.

więcej/see more



<http://armahobbynews.pl/70049>

4.

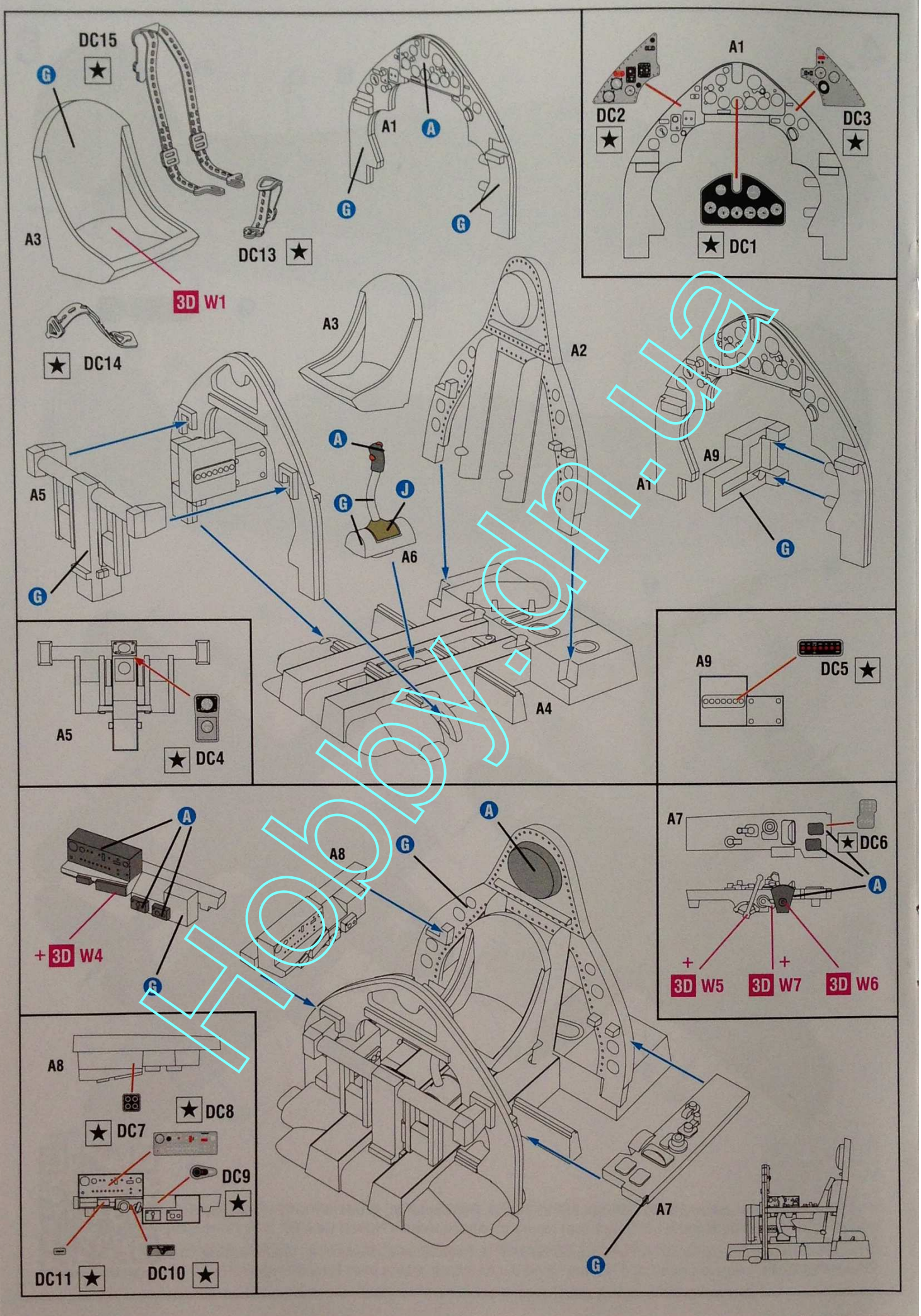


P-39D-1 Airacobra „żółte 56” 41-38400, 68FS/347FG, Guadalcanal, grudzień 1942 r. Na tym samolocie Lt. Vernon Head z 67FS wykonał lot na bombardowanie Nowej Georgii.
 P-39D-1 Airacobra „yellow 56” 41-38400, 68FS/347FG, Guadalcanal, December 1942. Piloting this aeroplane Lt. Vernon Head of 67FS performed a bombing attack over New Georgia.

więcej/see more



<http://armahobbynews.pl/70049>



DC15

G ★

A3

DC13 ★

3D W1

★ DC14

A3

A2

A5

A

G

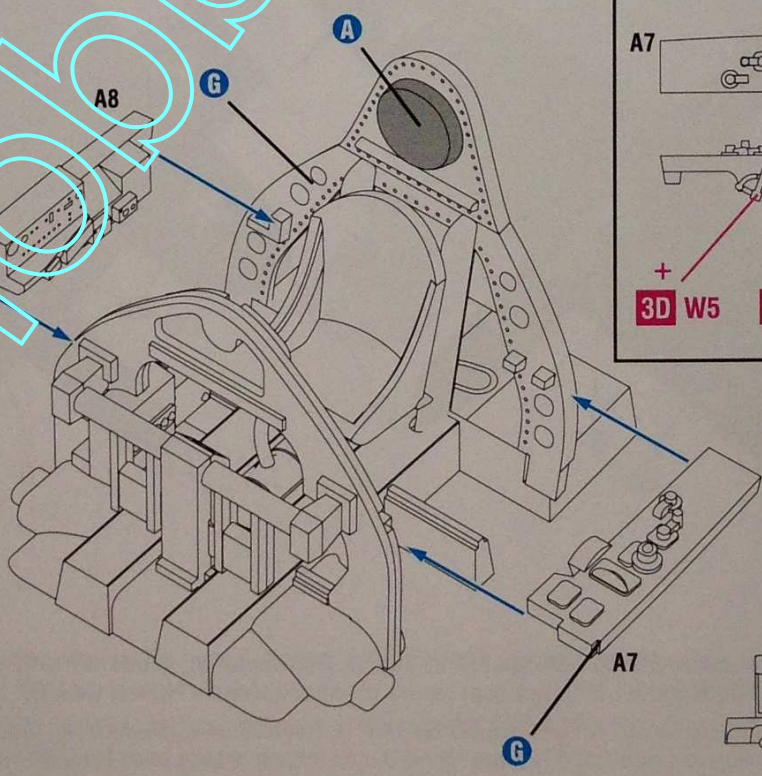
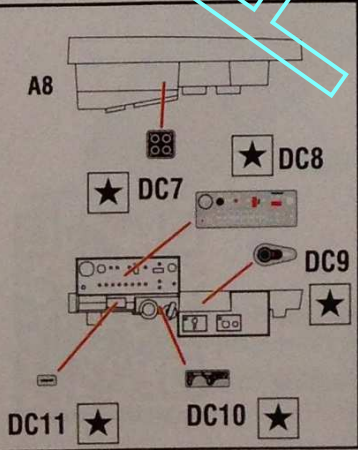
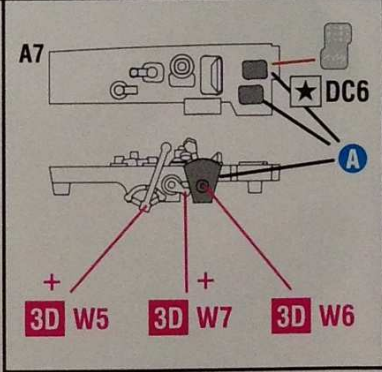
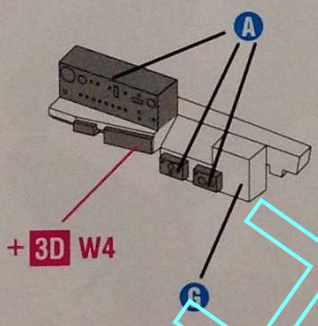
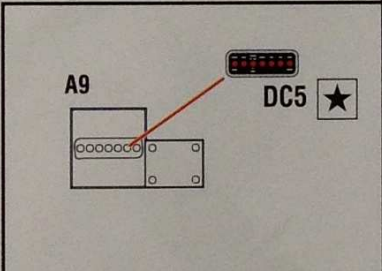
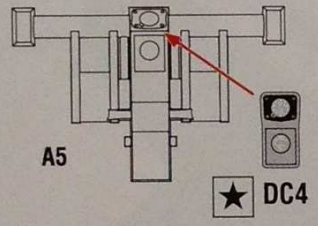
J

A6

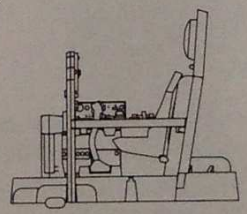
A1

A9

G



G



★ DC12

G

C2

M

M

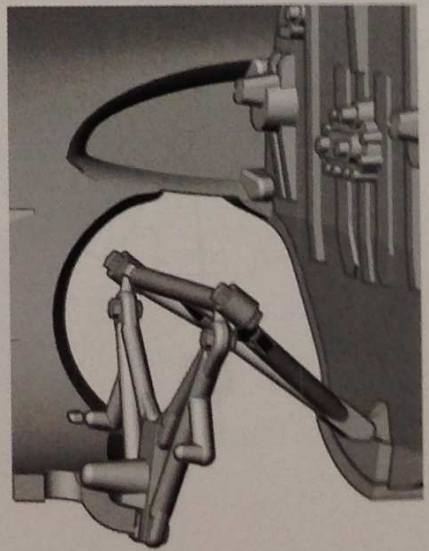
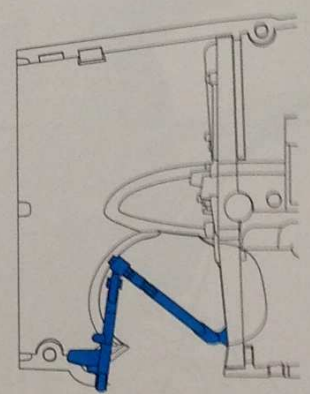
A20

+ 3D W11

+ 3D W9

PATRZ: INSTRUKCJA MONTAŻU CZĘŚCI 3D/
LOOK AT THE 3D PARTS ASSEMBLY INSTRUCTION

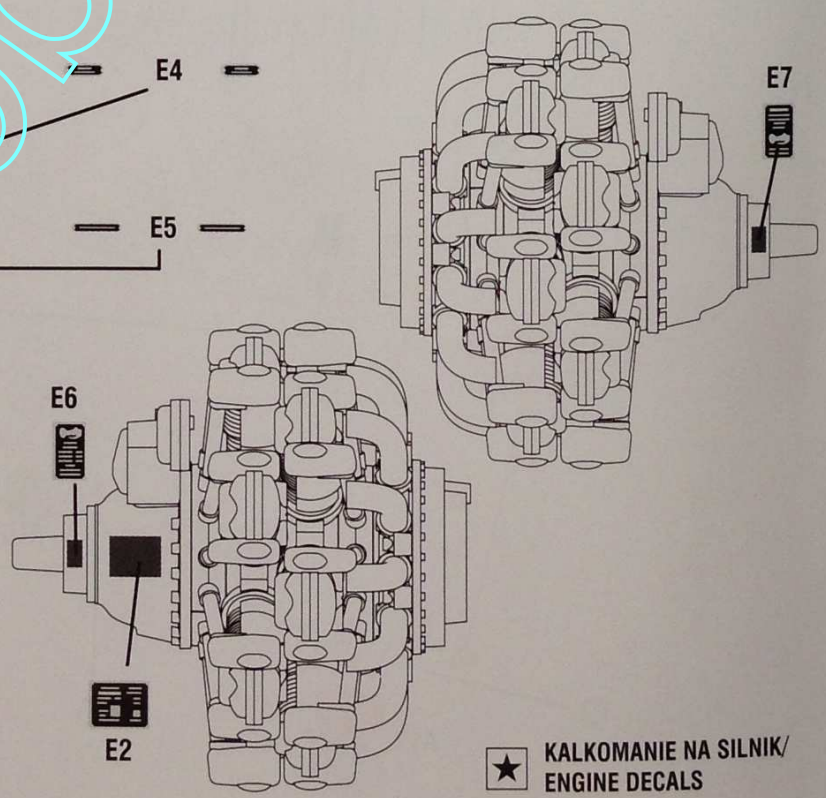
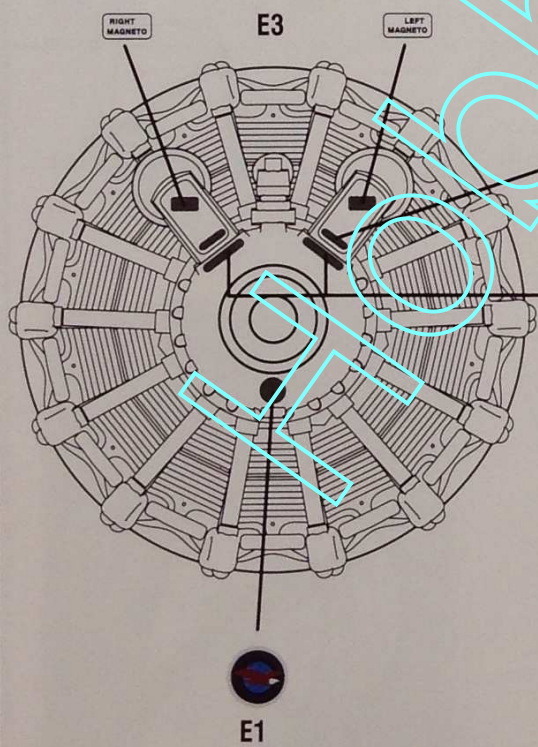
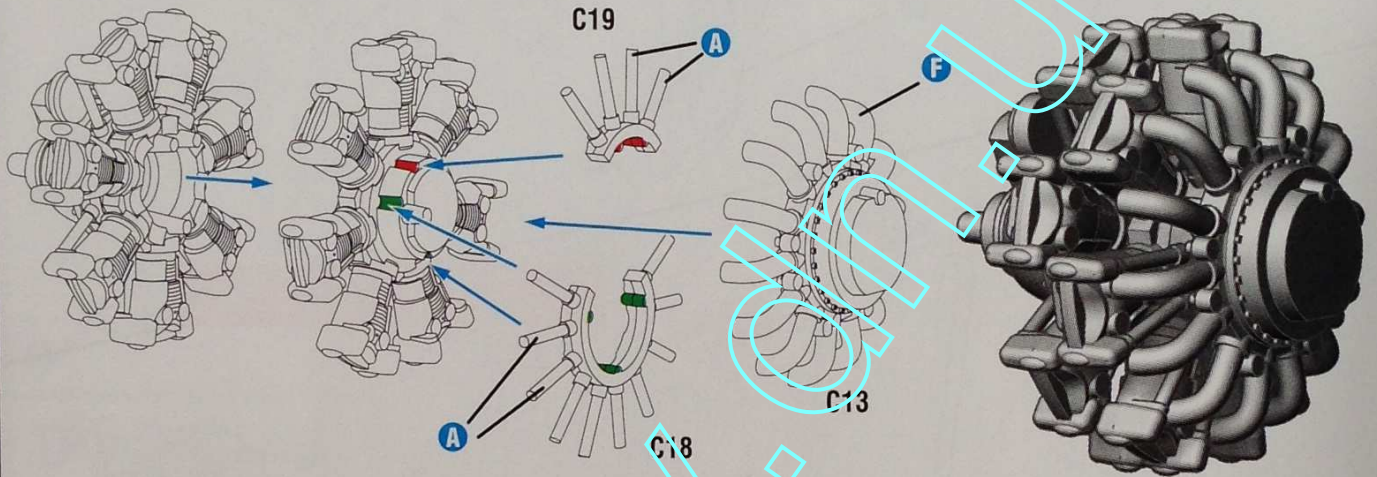
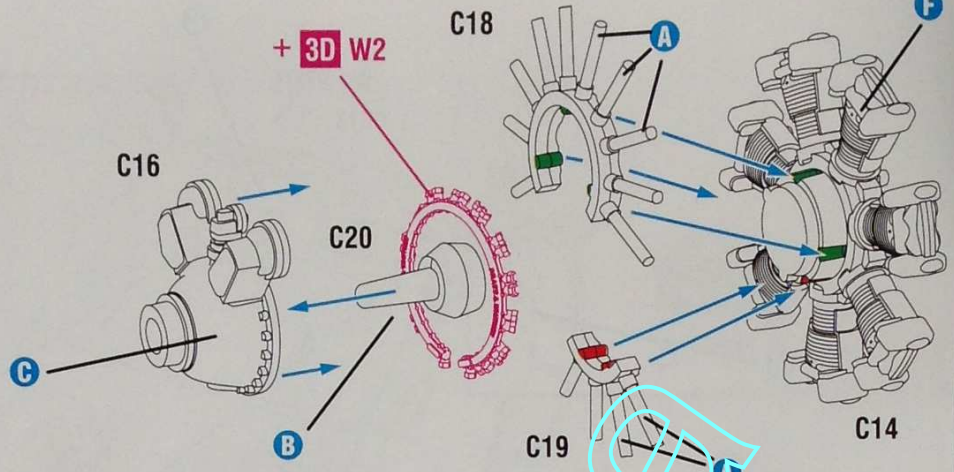
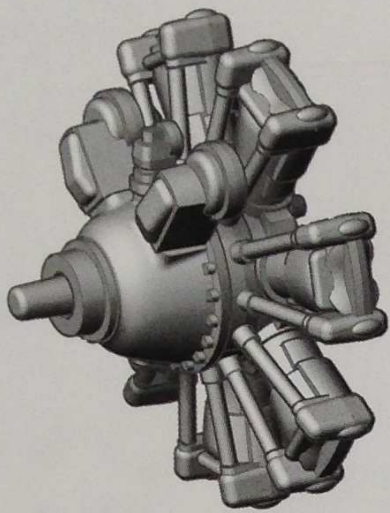
+ 3D W10



A16

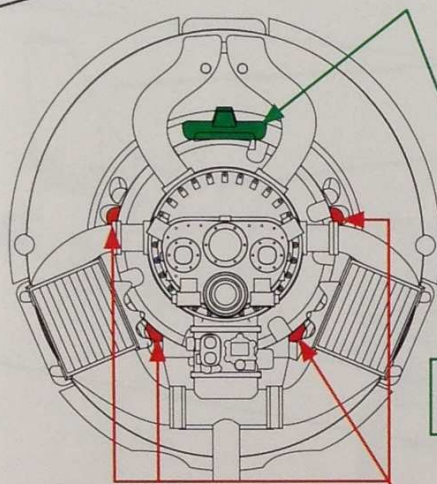
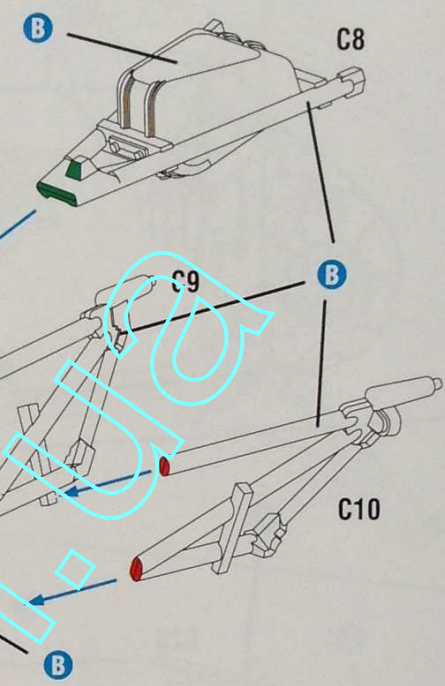
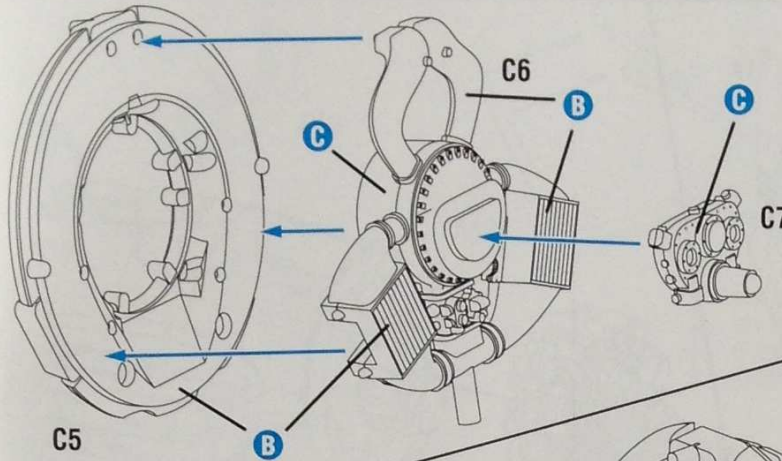
A17

M

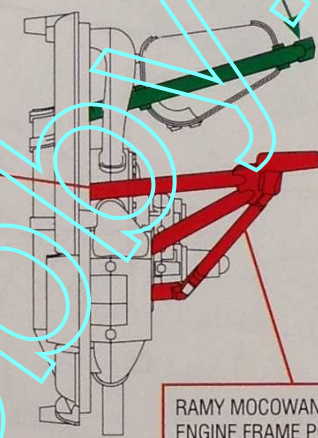
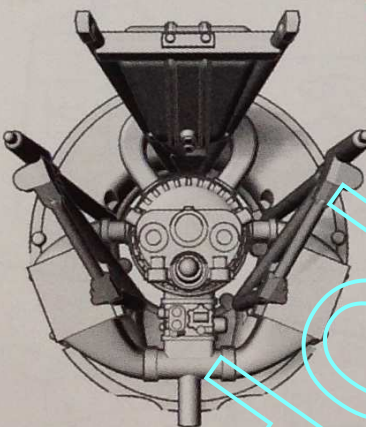


★ KALKOMANIE NA SILNIK/
ENGINE DECALS

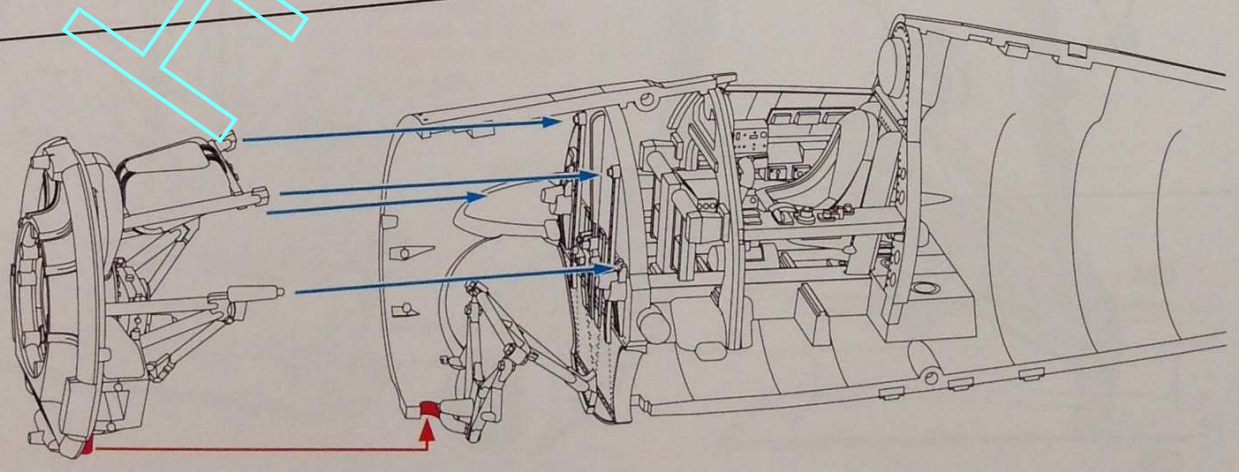
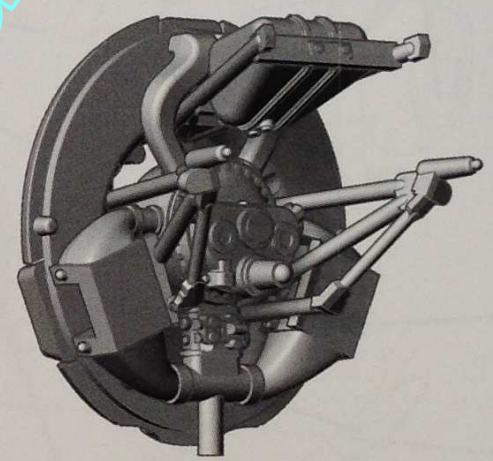
MONTOWANIE RAMY SILNIKA/
ENGINE MOUNT

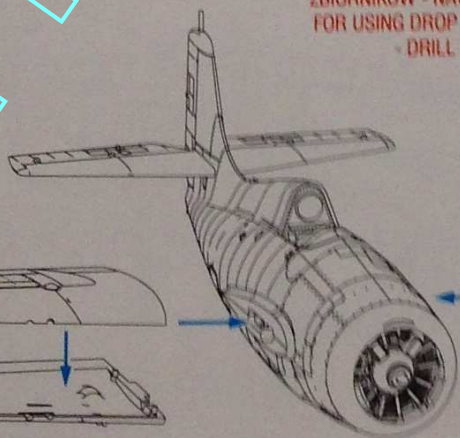
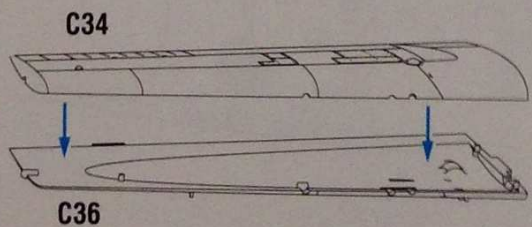
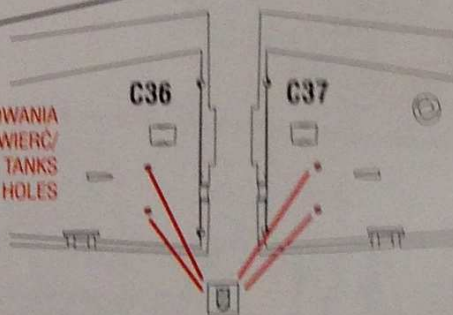
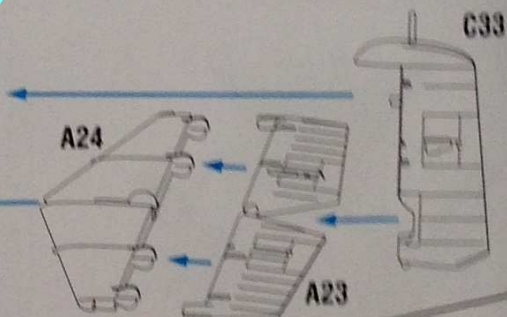
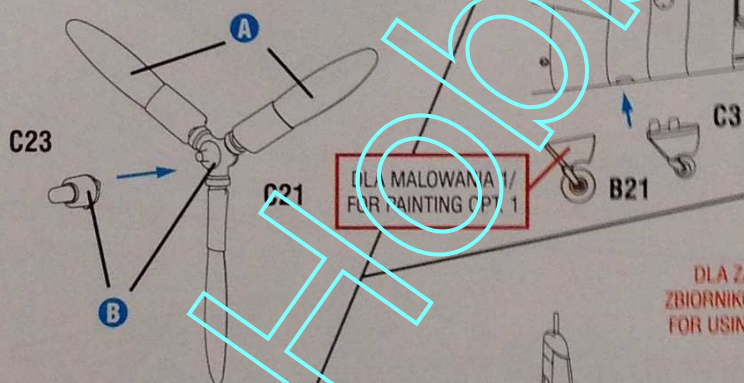
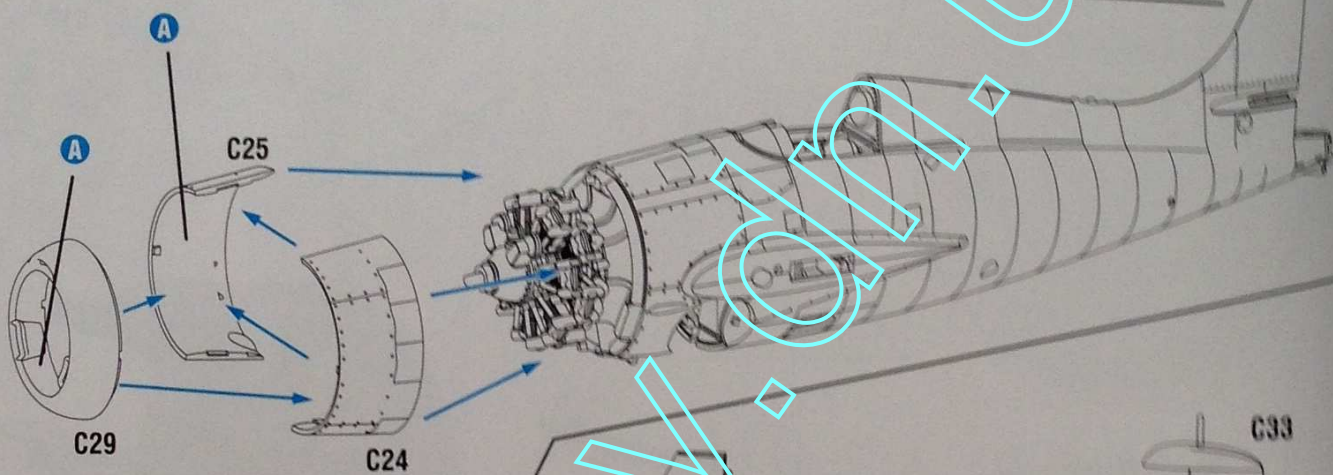
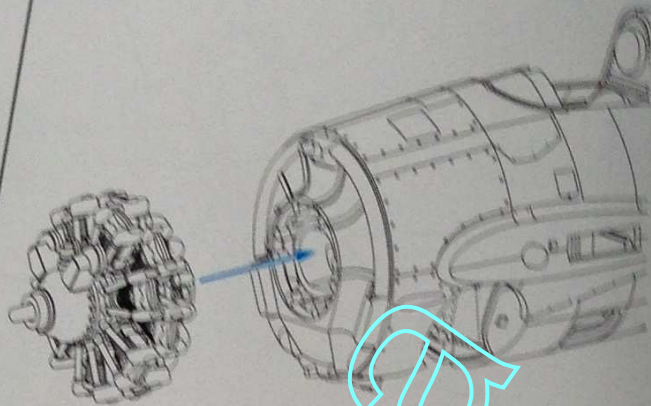
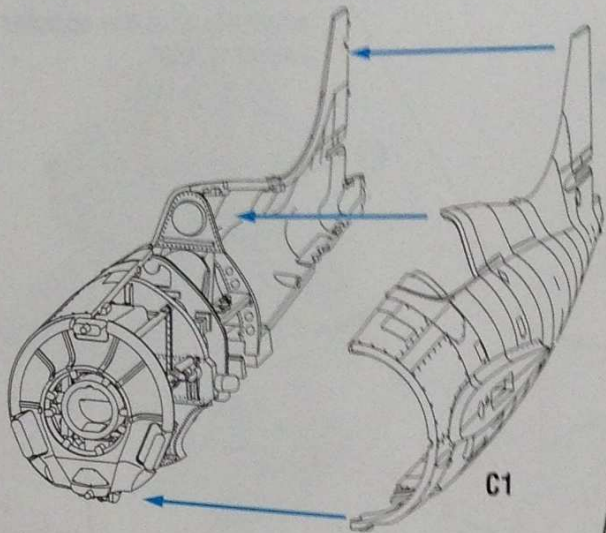


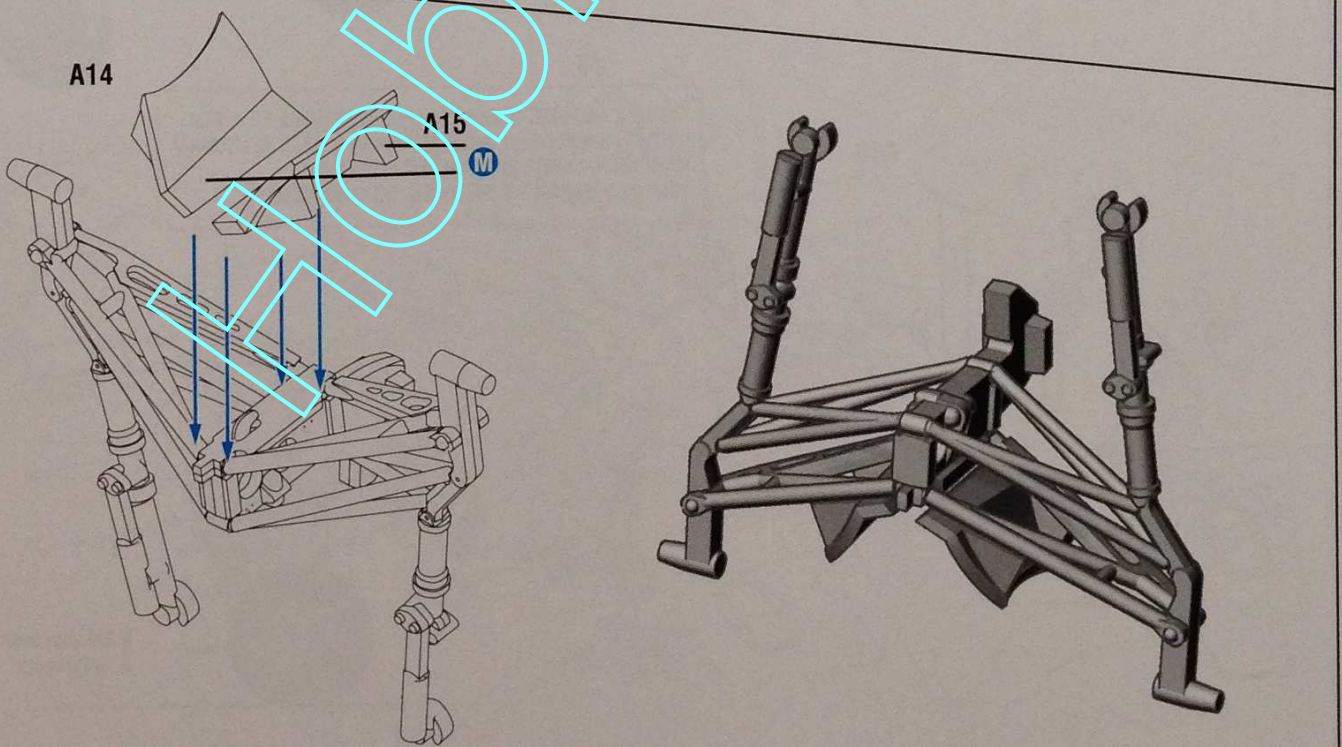
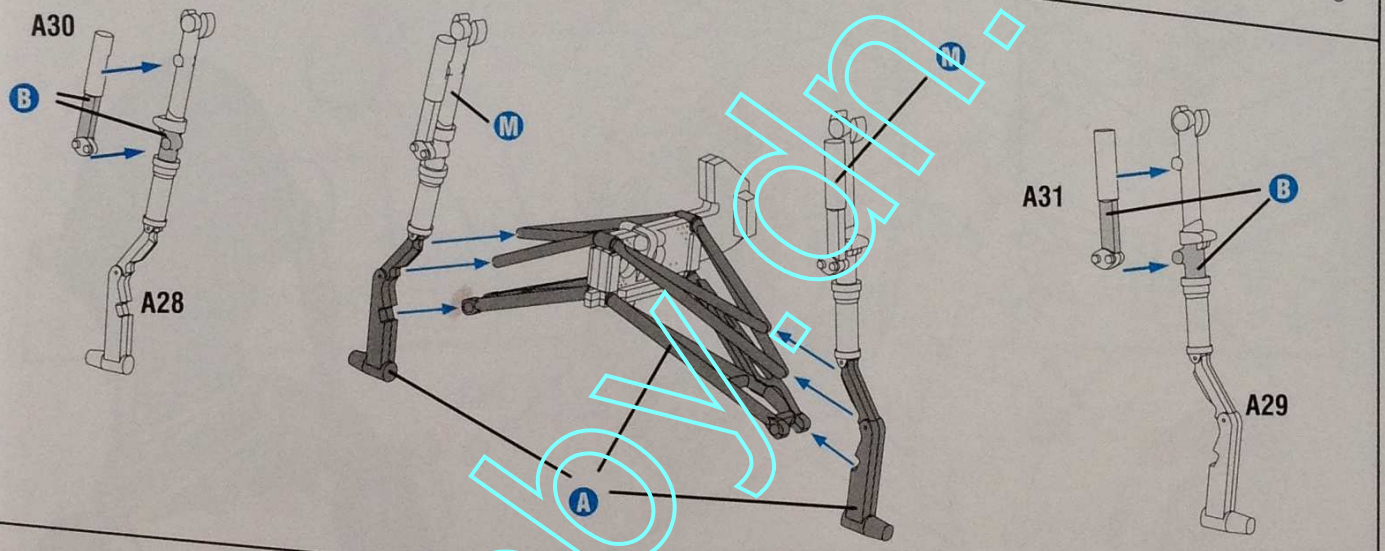
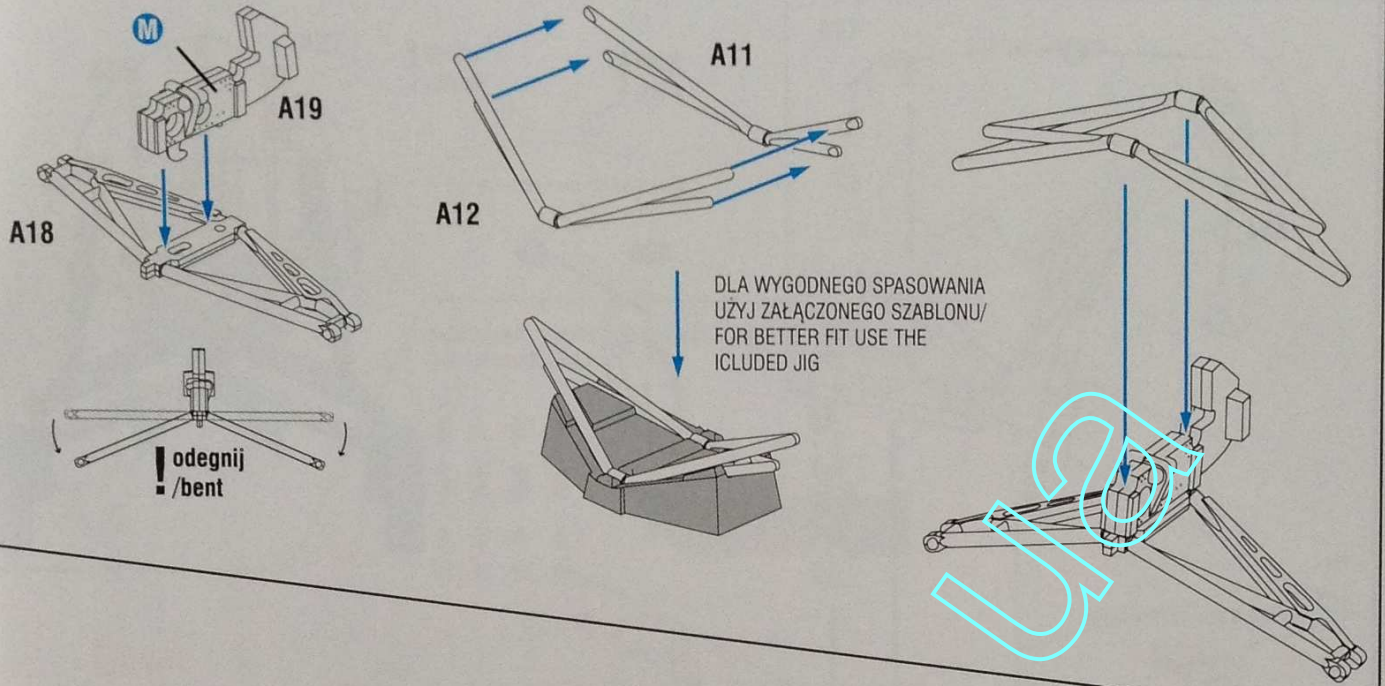
RAMA ZE ZBIORNIKIEM OLEJU/
OIL TANK FRAME POSITION

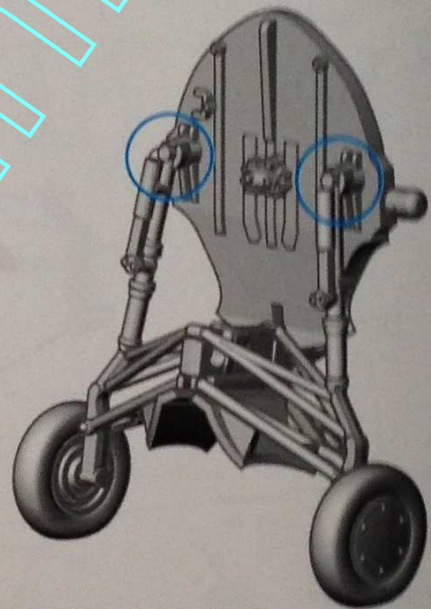
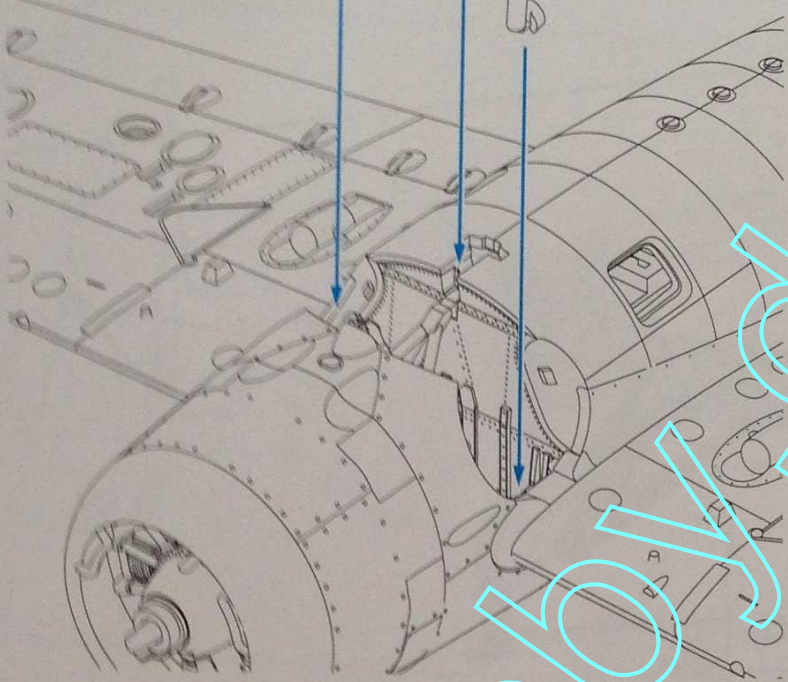
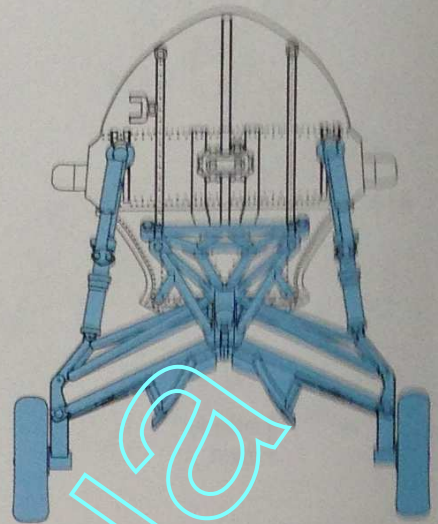
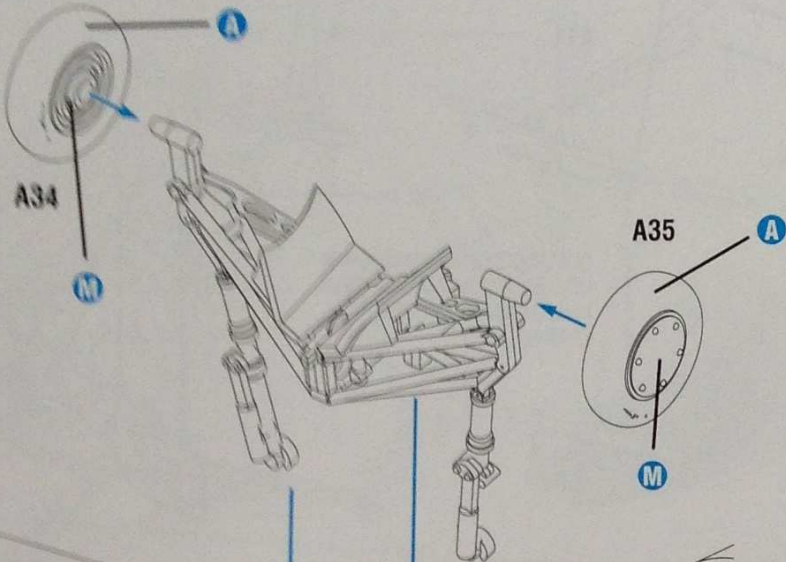


RAMY MOCOWANIA SILNIKA/
ENGINE FRAME POSITION

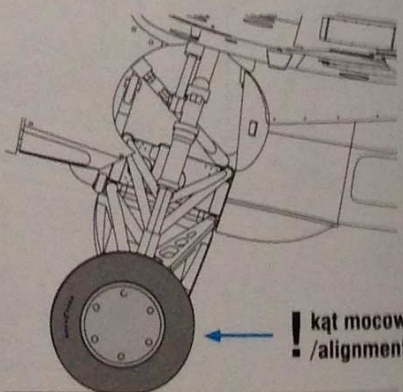
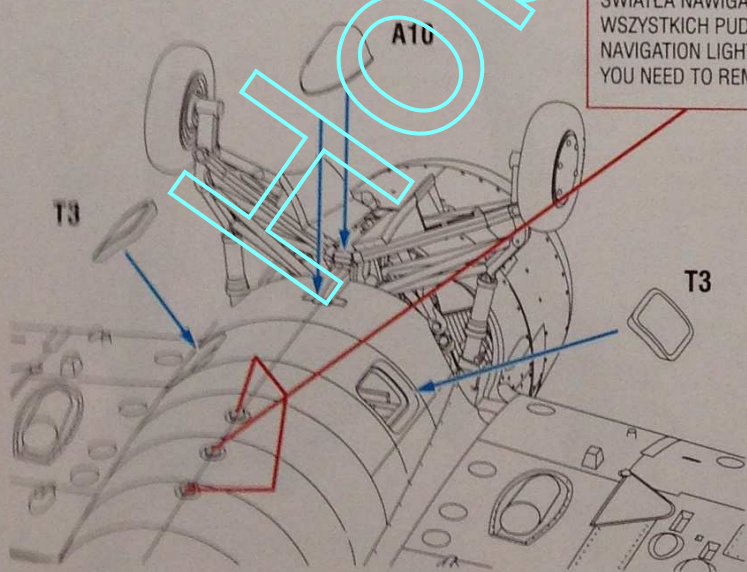




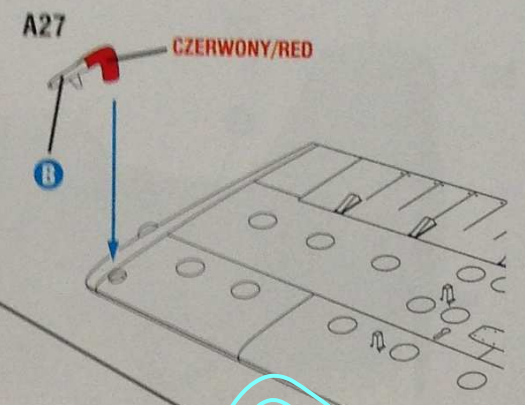
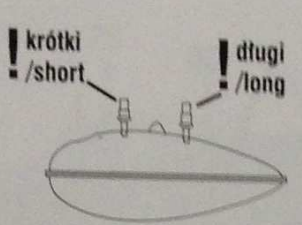
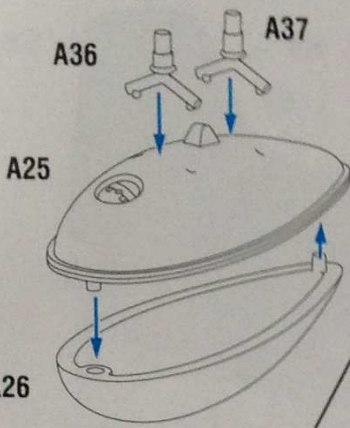




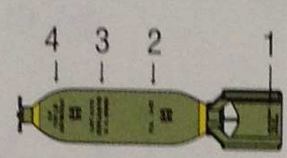
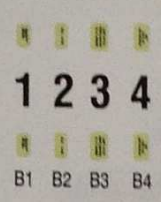
ŚWIATŁA NAWIGACYJNE BYŁY W PÓZNEJ WERSJI F4F4, DLA WSZYSTKICH PUDEŁKOWYCH MAŁOWAŃ NALEŻY JE USUNĄĆ/
 NAVIGATION LIGHTS ARE FOR VERY LATE F4F4, YOU NEED TO REMOVE IT FOR ALL BOX MARKINGS



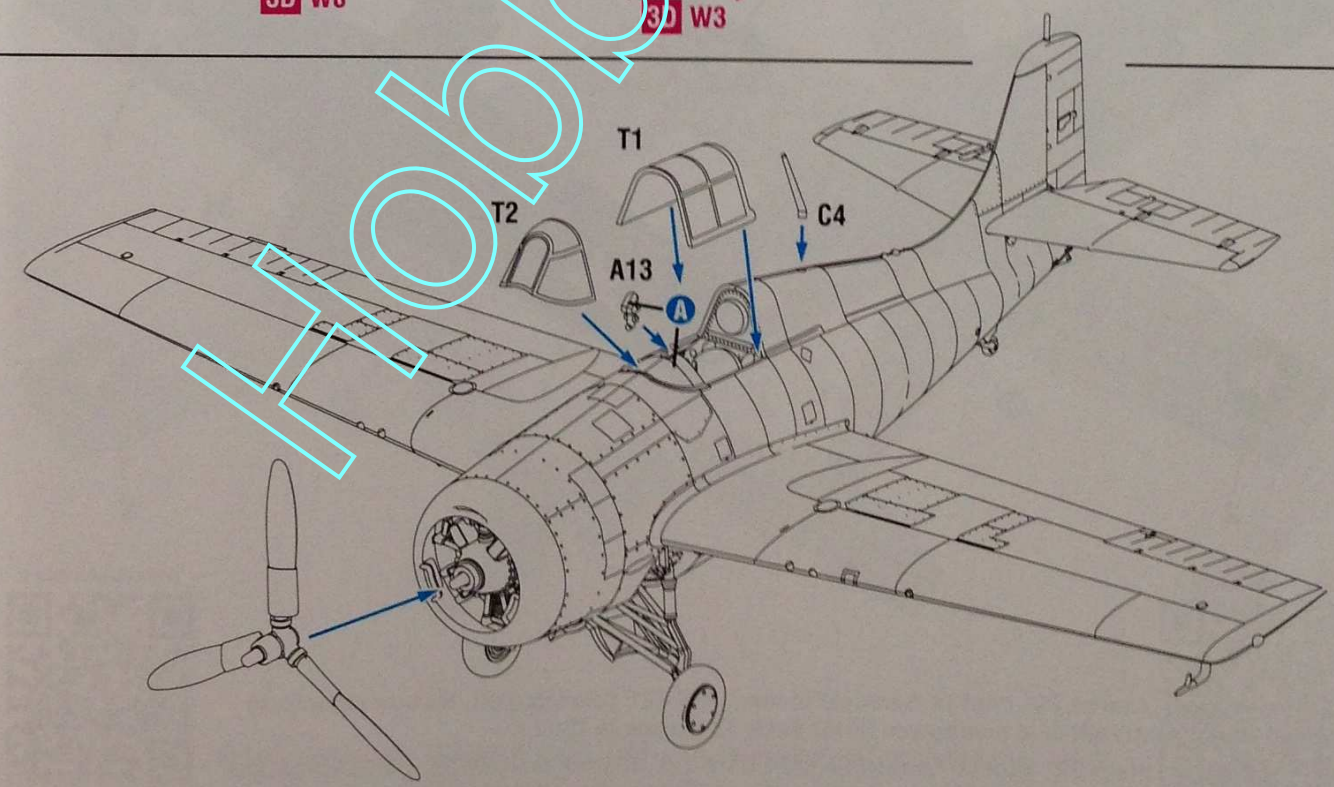
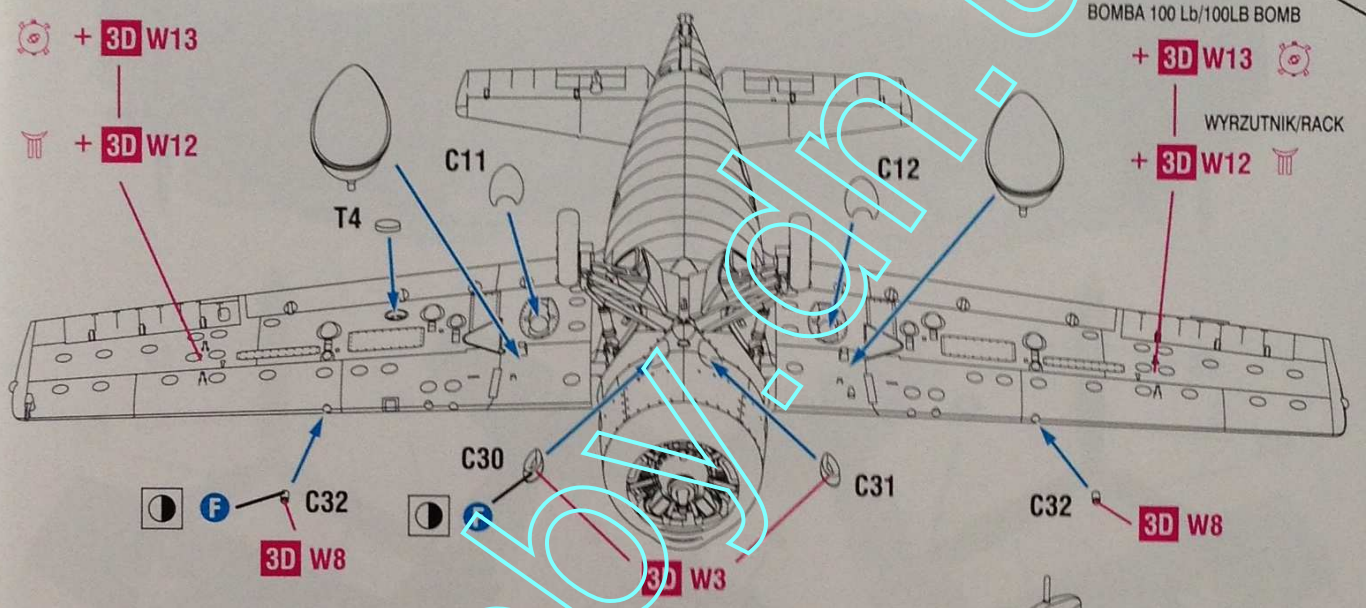
! kąt mocowania /alignment



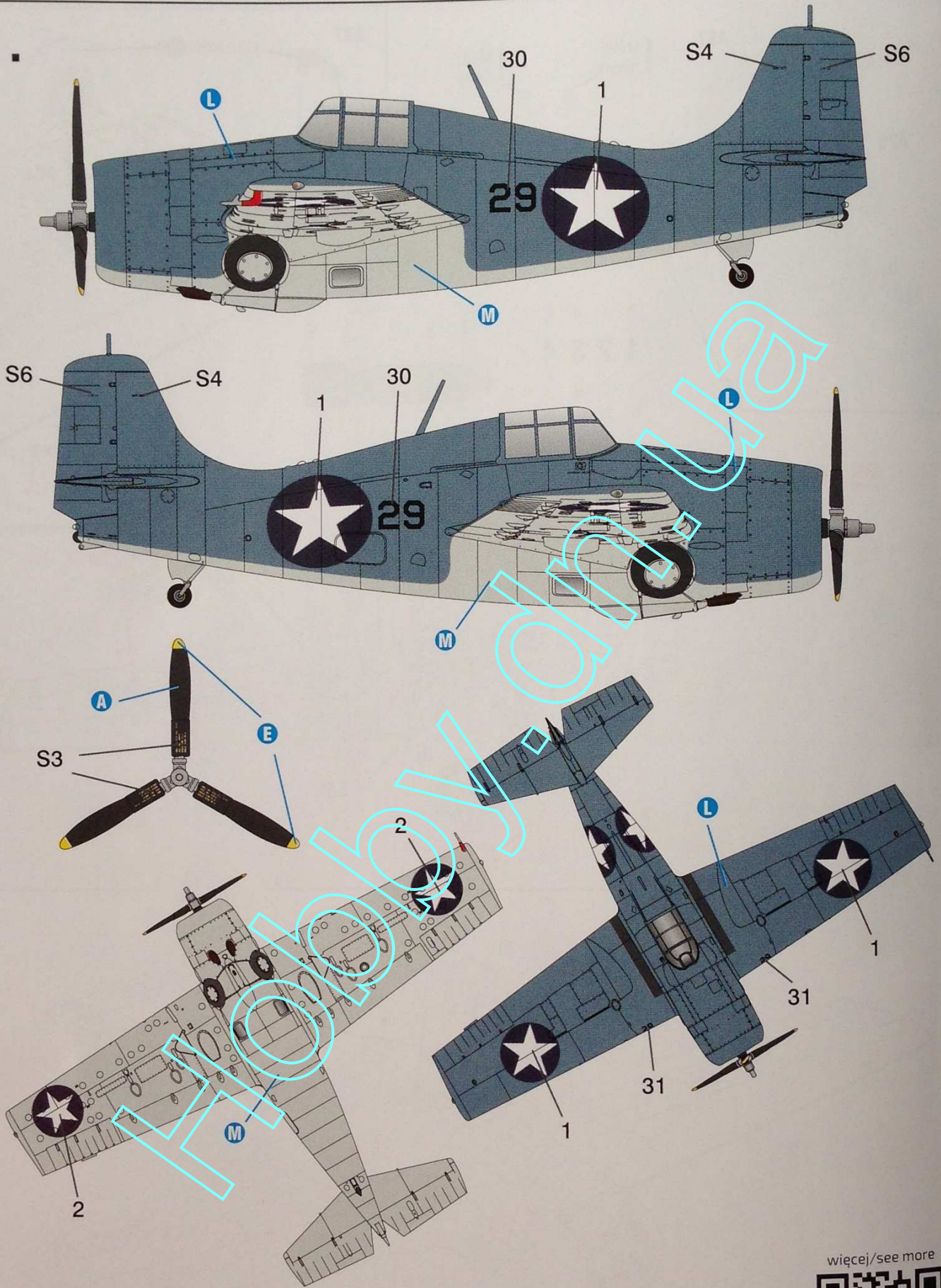
Kalkomanie - bomba 100 funtów/
100 Lb bomb - decals



x2



1.



F4F-4 Wildcat „czarne 29”, pilot Lt. Samuel Folsom, VMF-121, Guadalcanal. Na tym samolocie Sam Folsom zestrzelił dwa bombowce G4M1 Betty 12 listopada 1942 r.

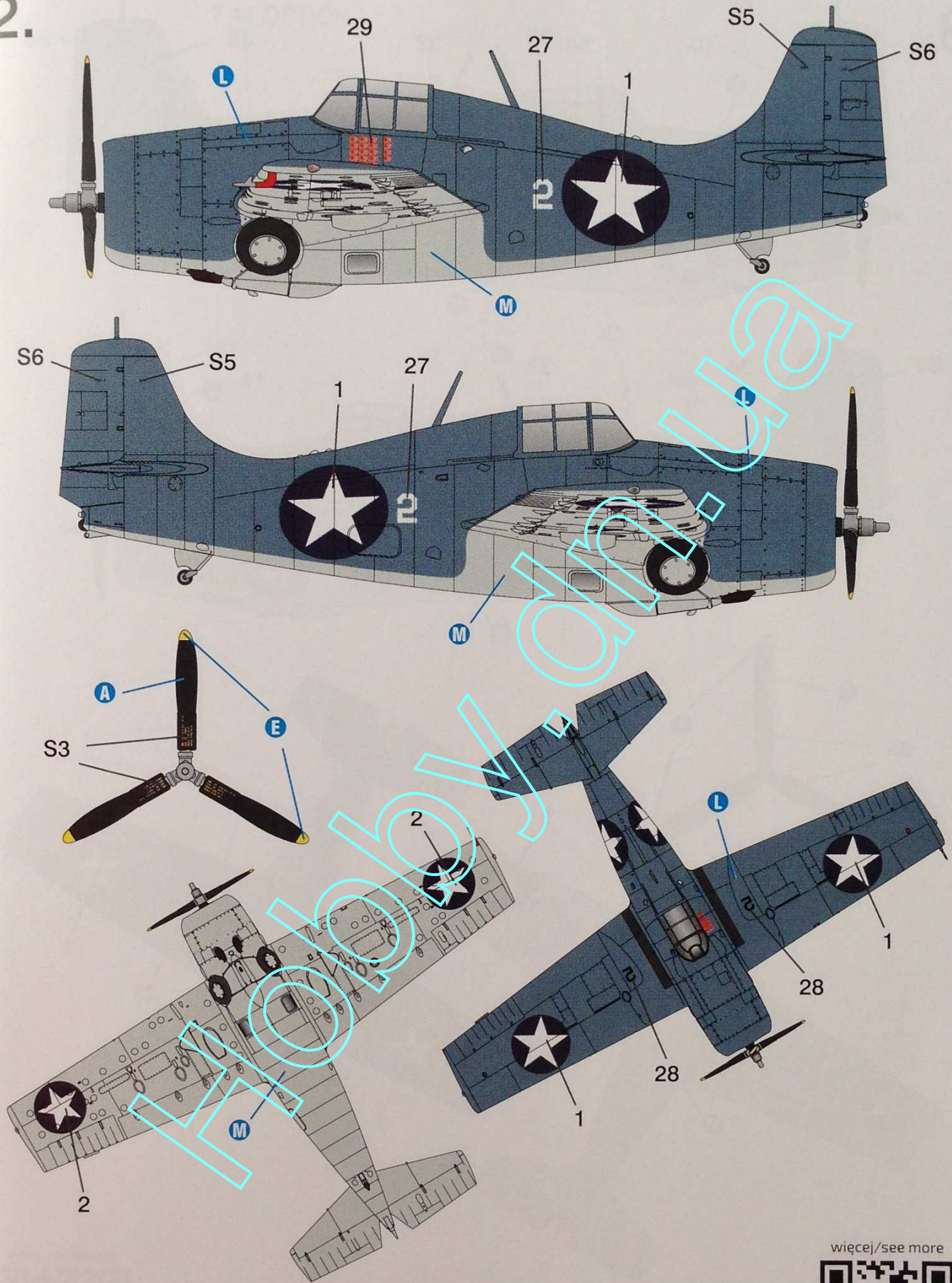
F4F-4 Wildcat „black 29”, pilot Lt. Samuel Folsom, VMF-121, Guadalcanal. Piloting this aeroplane Sam Folsom shot down two G4M1 Betty bombers on 12th November 1942.

więcej/see more



<http://armahobbynews.pl/70049>

2.



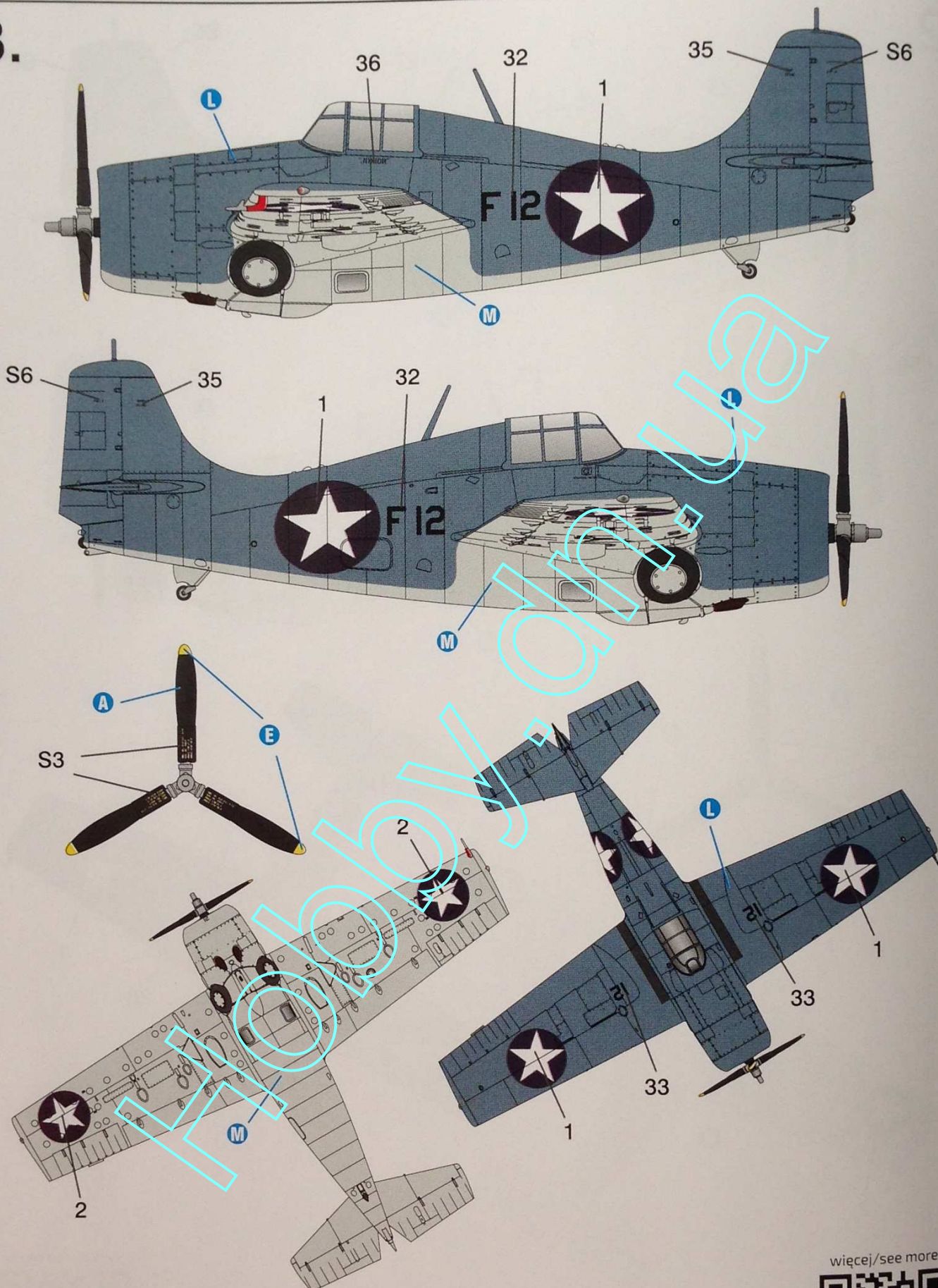
F4F-4 Wildcat „biate 2”, pilot Mjr. Marion E. Carl, VMF-223, Guadalcanal, luty 1943 r.
F4F-4 Wildcat „white 2”, pilot Mjr. Marion E. Carl, VMF-223, Guadalcanal, February 1943.

więcej/see more



<http://armahobbynews.pl/70049>

3.



F4F-4 Wildcat „czarne F-12” BuNo. 5192, pilot Lt. James „Pug” Southerland II, VF-5/USS Saratoga, 7 sierpnia 1942 r. samolot zestrzelił pierwszy japoński bombowiec nad Guadalcanal, a następnie został zestrzelony przez samego Saburo Sakai.

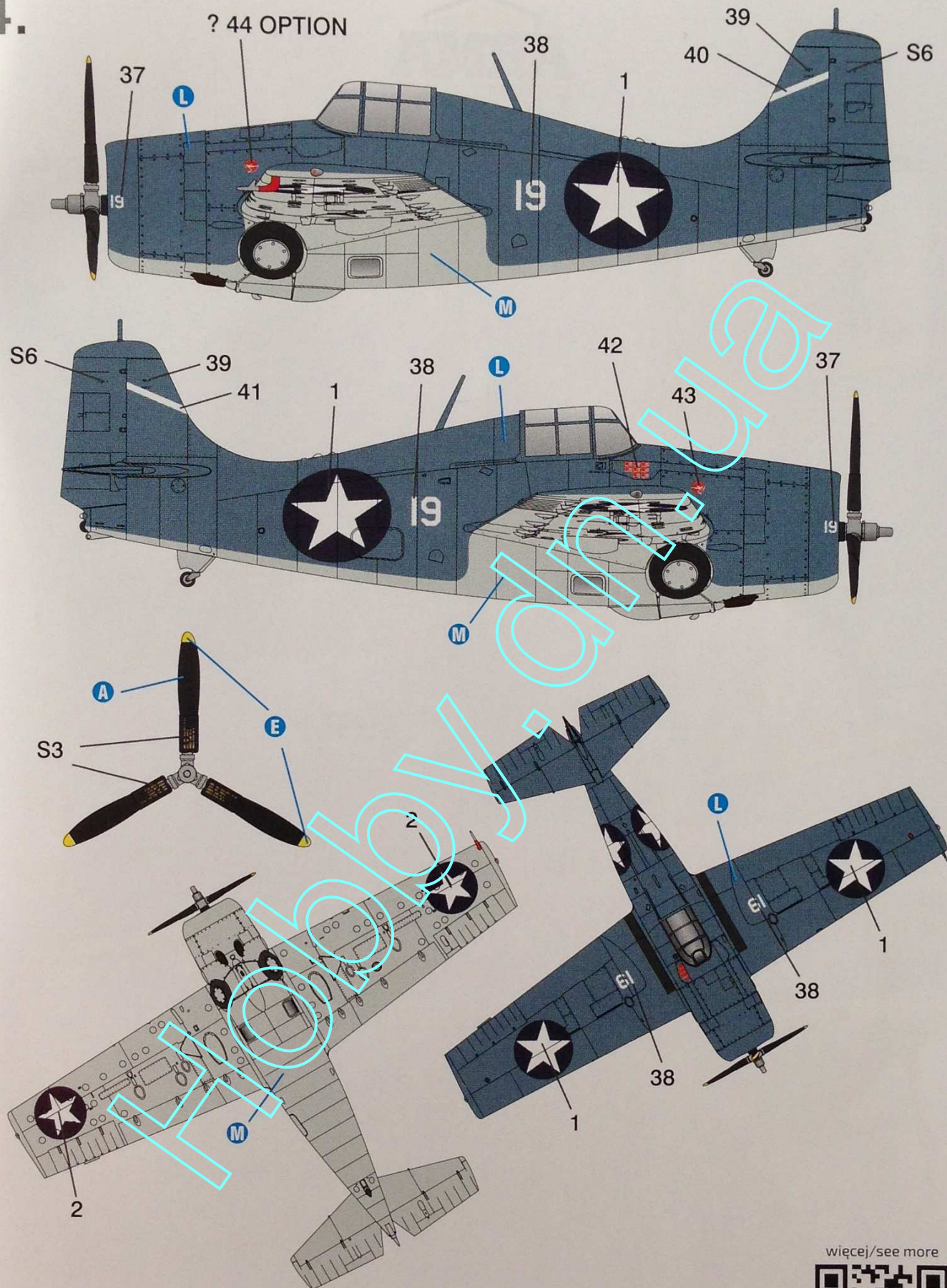
F4F-4 Wildcat „black F-12” BuNo. 5192, pilot Lt. James „Pug” Southerland II, VF-5/USS Saratoga. On 7th August 1942, this aeroplane downed the first Japanese bomber over Guadalcanal before Saburo Sakai himself shot it down.

więcej/see more



<http://armahobbynews.pl/70049>

4.



więcej/see more

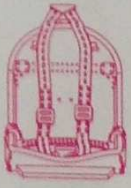


<http://armahobbynews.pl/70049>

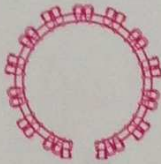
F4F-4 Wildcat „białe 19” BuNo. 03417, pilot Lt. Stanley W. „Swede” Vejtasa, VF-10/USS Enterprise. Podczas bitwy pod Santa Cruz 26 października 1942 r. Vejtasa zestrzelił dwa bombowce nurkujące i pięć samolotów torpedowych w jednym locie bojowym.

F4F-4 Wildcat „white 19” BuNo. 03417, pilot Lt. Stanley W. „Swede” Vejtasa, VF-10/USS Enterprise. During the Santa Cruz Battle on 26th October 1942 Vejtasa shot down two dive bombers and five torpedo aeroplanes in one sortie.

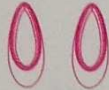
F4F-4 - Części 3D-montaż/3D parts-assembly



W1



W2



W3



W4



W5



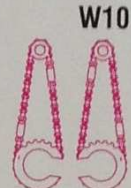
W6



W7



W8

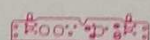
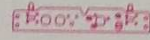


W9

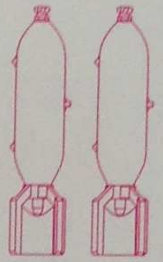
W10



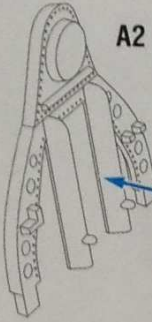
W11



W12



W13



A2

W1

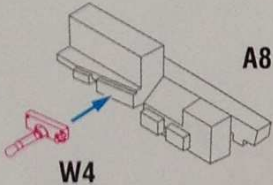
USUŃ PRZED MONTAŻEM CZĘŚCI W6/
REMOVE BEFORE MOUNTING PART W6

A7

W6

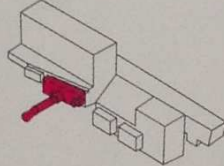
W7

W5



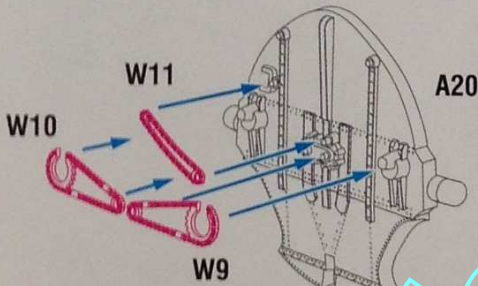
W4

A8



A16

W2



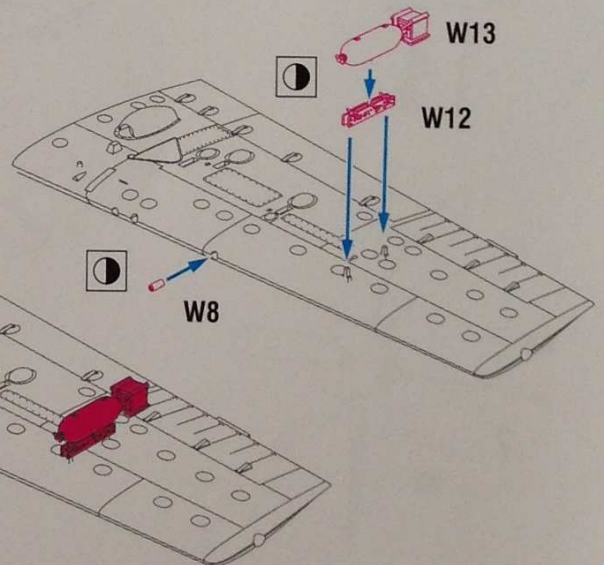
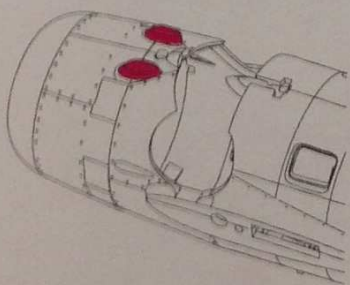
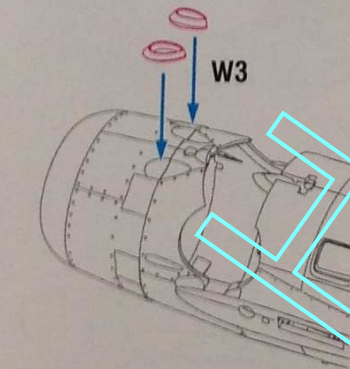
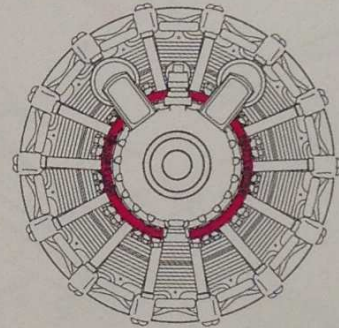
W11

A20

W9

W10

W3



W13

W12

W8

P-39 - Części 3D-montaż/3D parts-assembly

