



1/144
AR14306

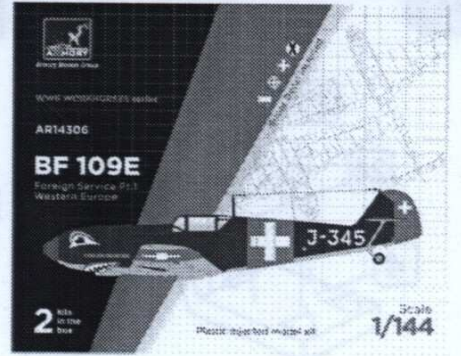
Messerschmitt Bf 109E

German WWII Fighter. Set #4

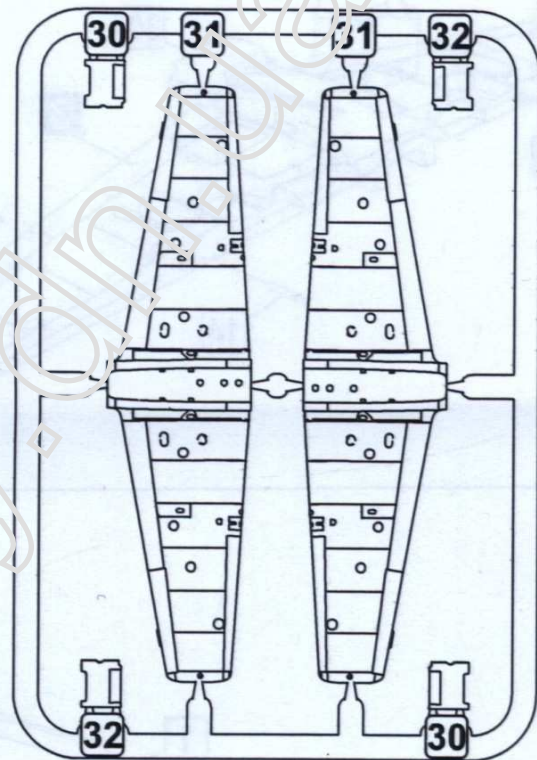
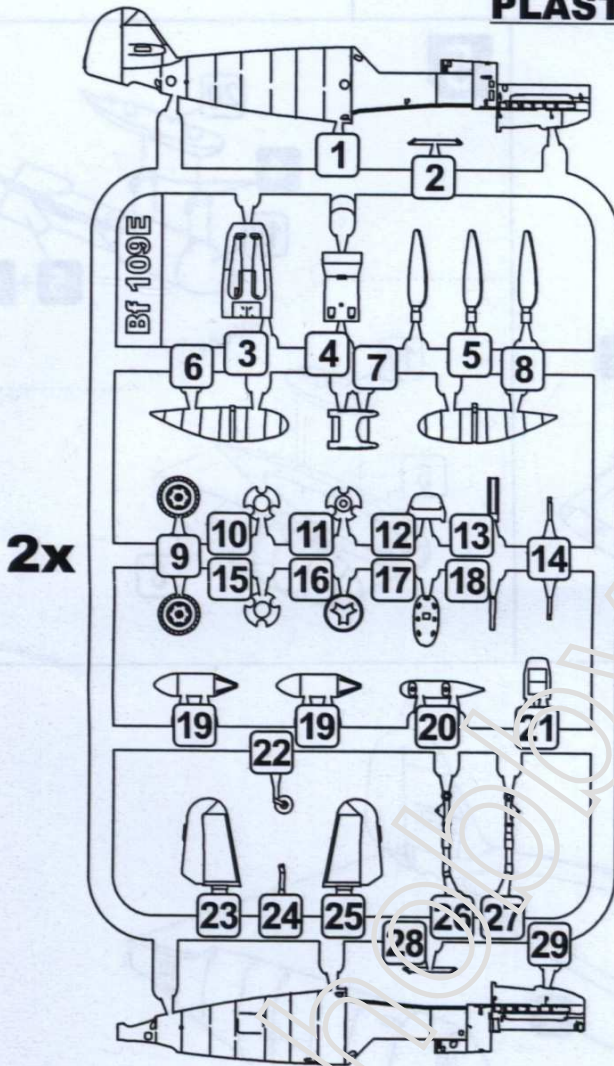
plastic injected kit

2 kits in the set

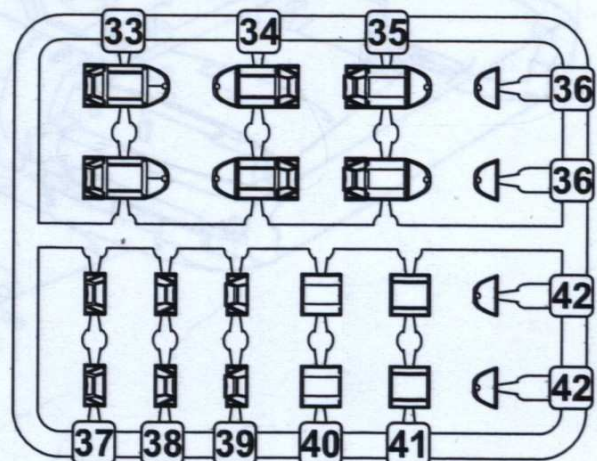
Made in Ukraine. ©Armory, 2020



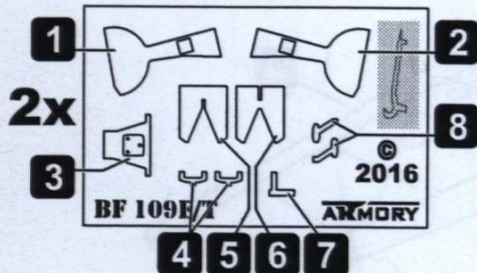
PLASTIC PARTS

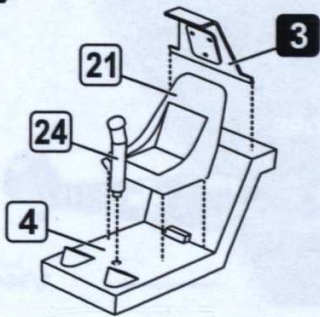
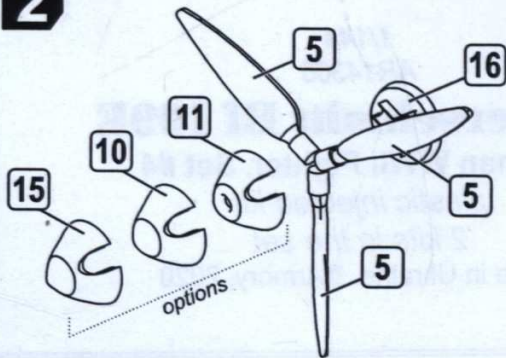
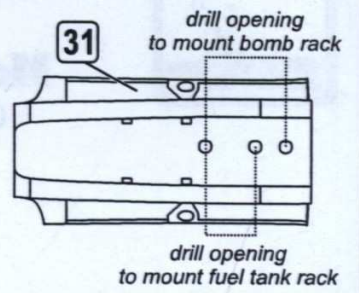
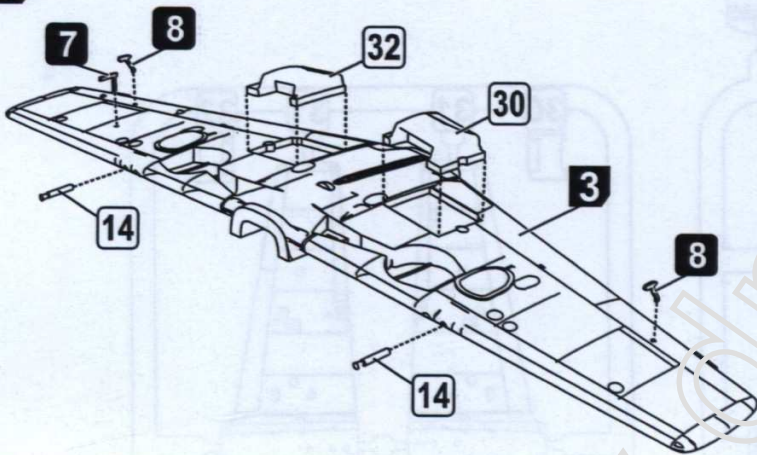
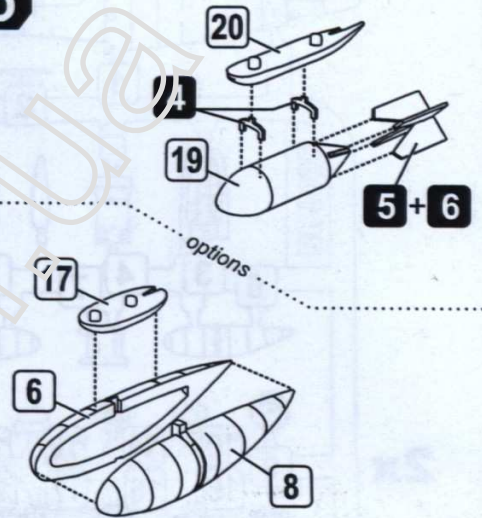
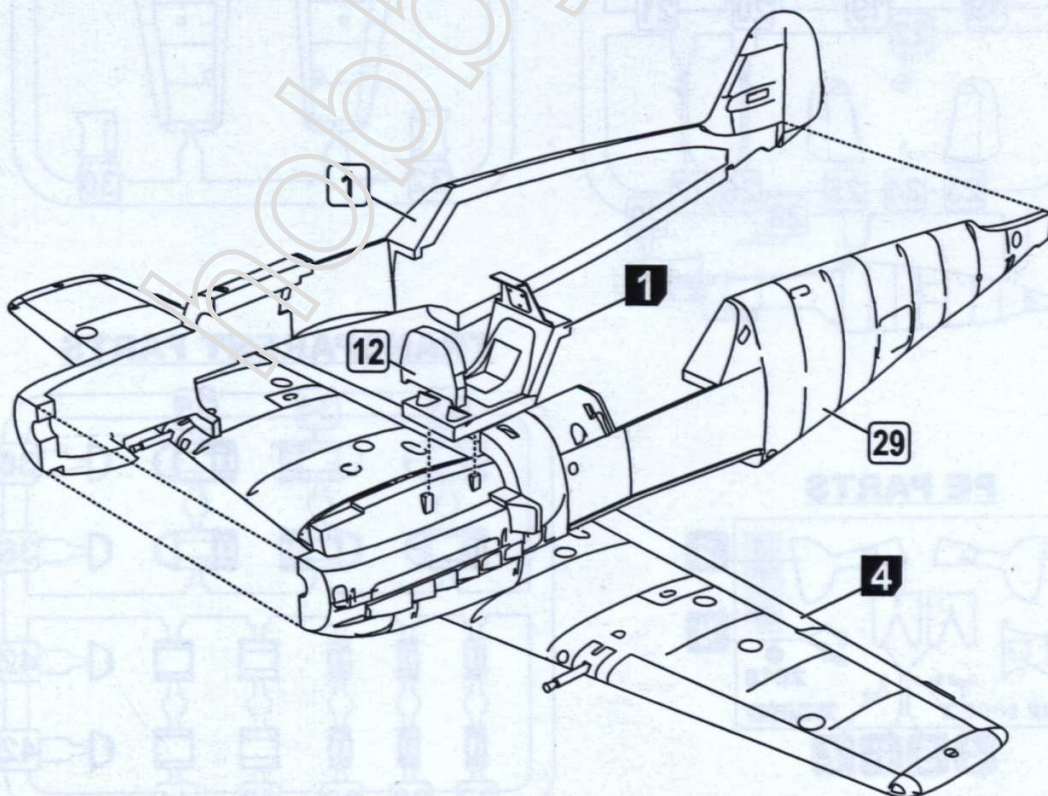


TRANSPARENT PARTS

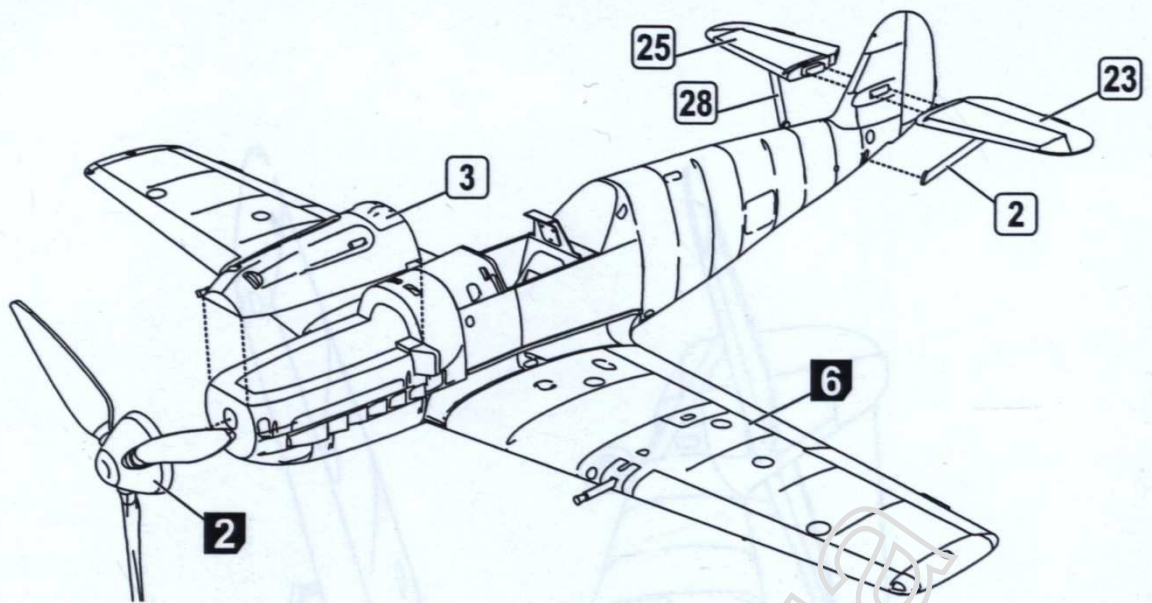


PE PARTS

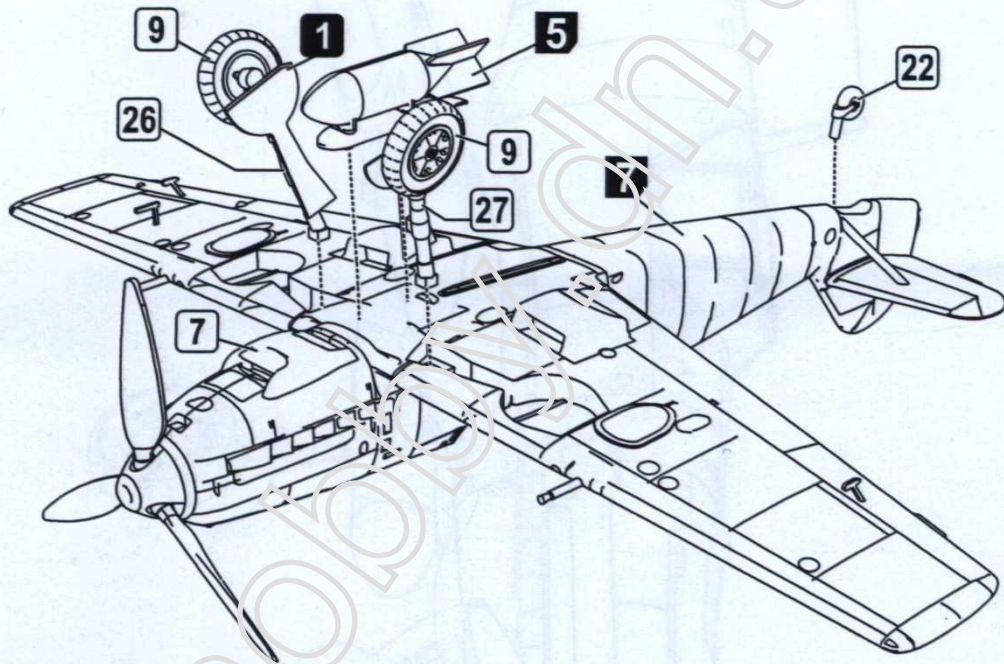


1**2****3****4****5****6**

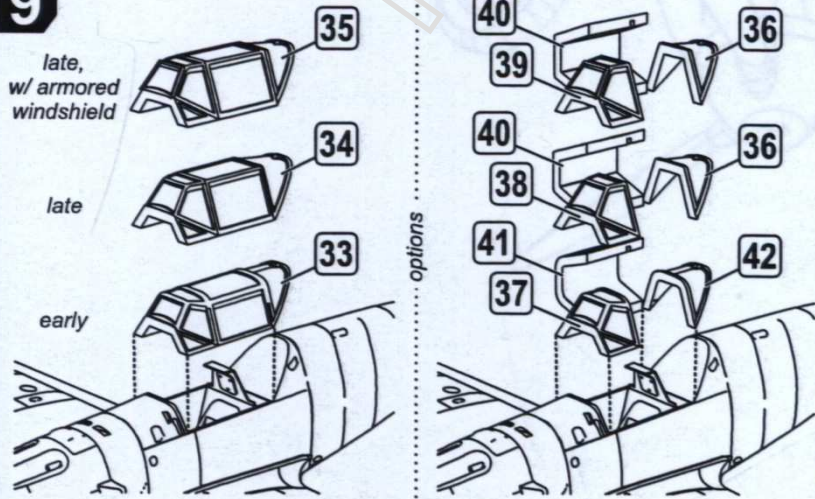
7



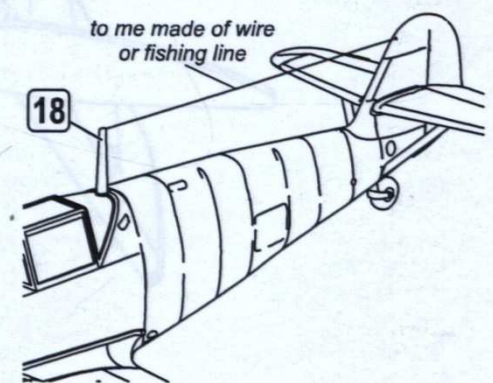
8

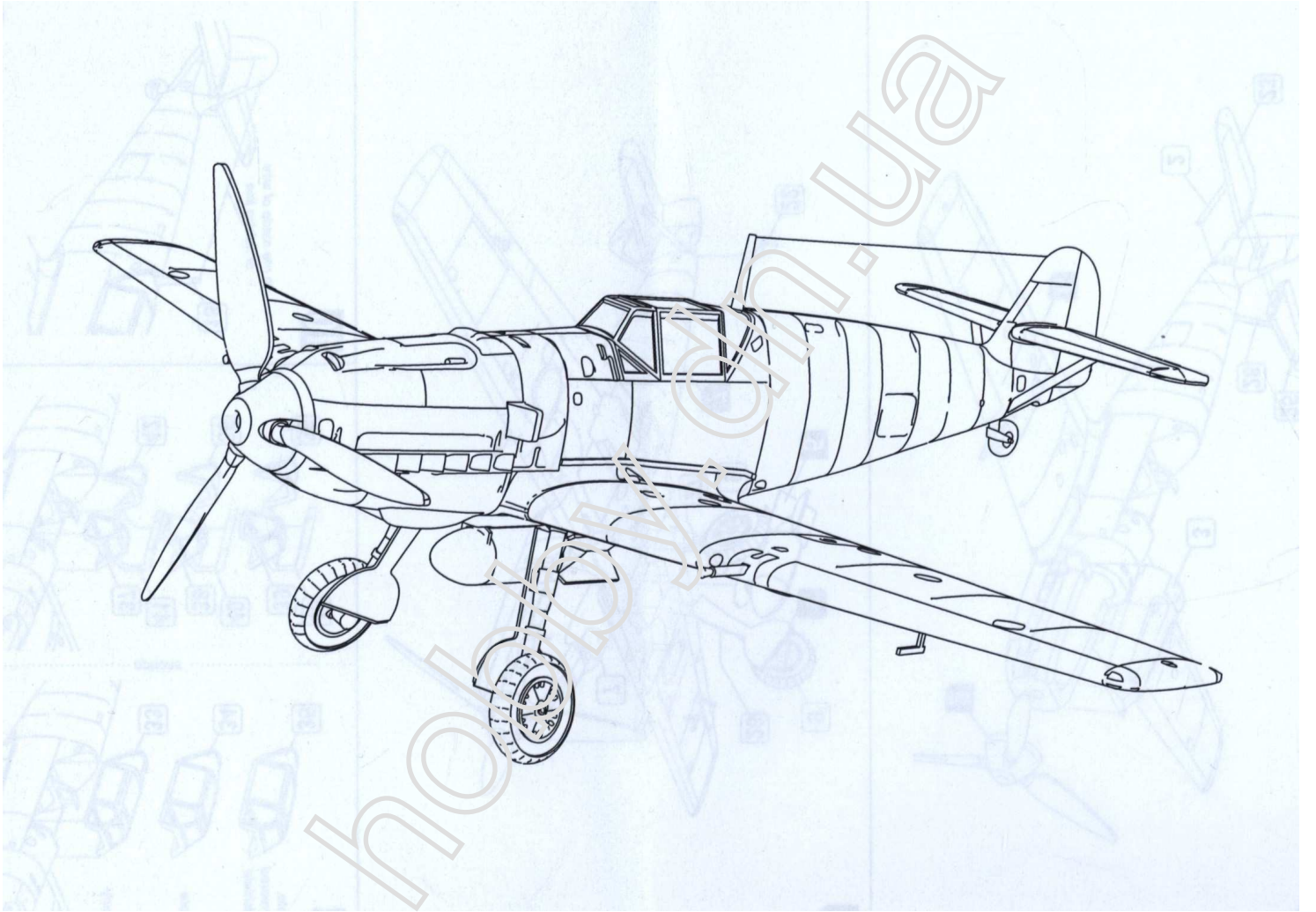


9



10

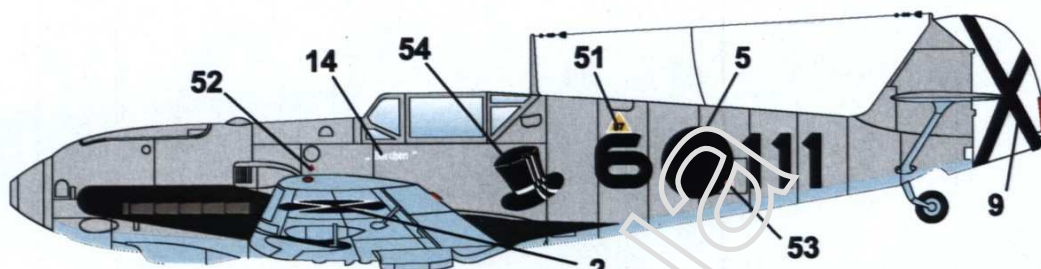




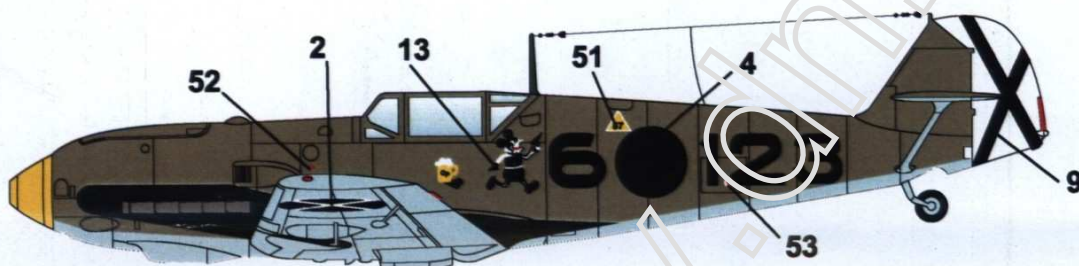
Bf 109E

Foreign Service Pt.1 - Western Europe

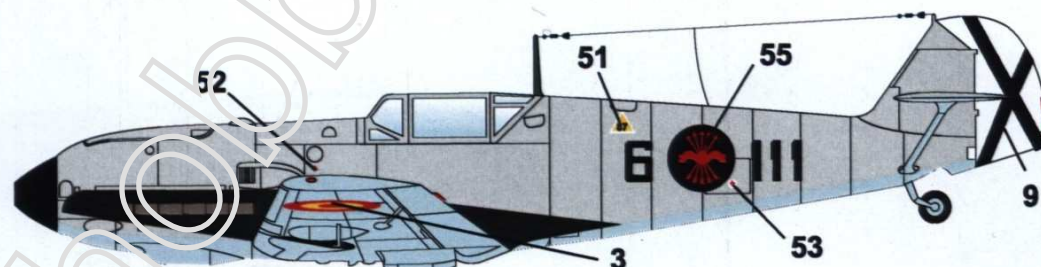
RLM 02	RLM 04	RLM 21	RLM 22	RLM 23	RLM 65	RLM 70	RLM 71	RLM 76	RLM 63
Hu 92	Hu 154	Hu 34	Hu 33	Hu 60	Hu 65	Hu 241	Hu 242	Hu 247	Hu 31



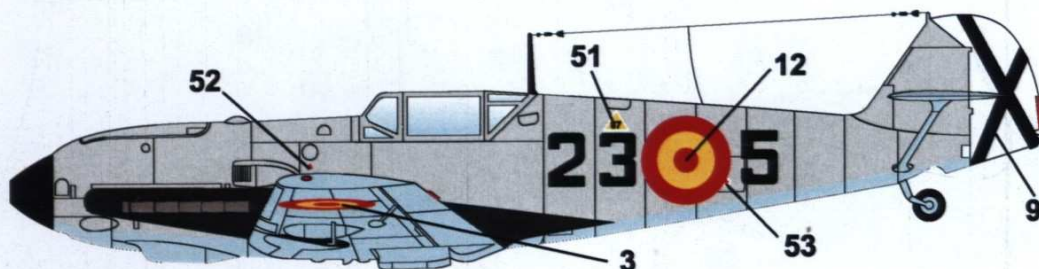
1) Bf 109E-3 "Barchen", 2./J/88, "Legion Condor", пілот Вернер Урсінус, 5 перемог, Лацена, 1939
"Barchen", 2./J/88, "Legion Condor", pilot Werner Ursinus, 5 vict., Lacena, 1939



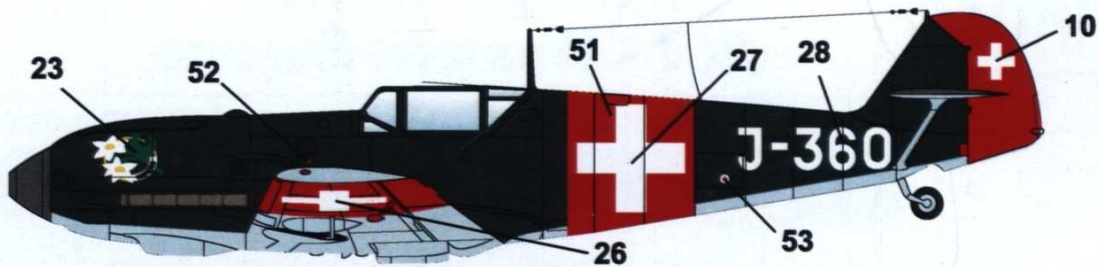
2) Bf 109E-3 3./J/88, «Легіон Кондор», пілот Ганс Шмюллер-Халді, Лацена, початок 1939р.
3./J/88, «Legion Condor», pilot Hans Schmöller-Haldy, Lacena, early 1939



3) Bf 109E-3 Gruppo 6-G-6, ВПС Іспанії, кінець 1939р.
Grupo 6-G-6, Spanish Air Force, fall 1939.

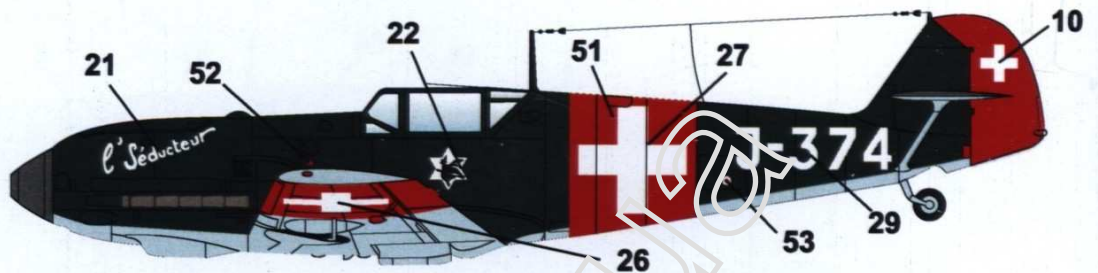


4) Bf 109E-3 №23-5, невідомий підрозділ, ВПС Іспанії.
№23-5, unknown regiment, Spanish Air Force.



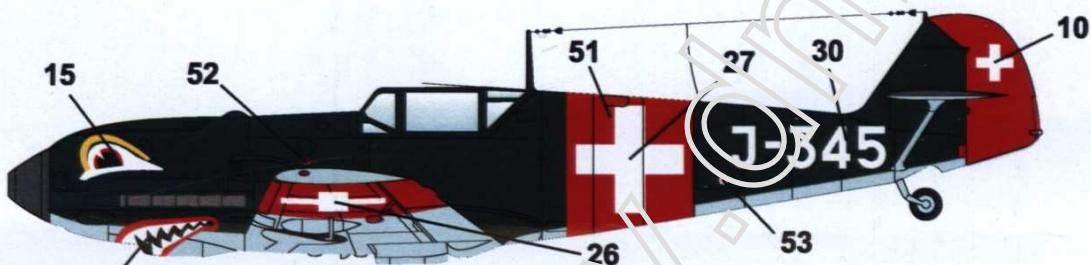
5) Bf 109E-3

J-360, Verbindungstaffel 53, ВПС Швейцарії
 J-360, Verbindungstaffel 53, Swiss Air Force



6) Bf 109E-3

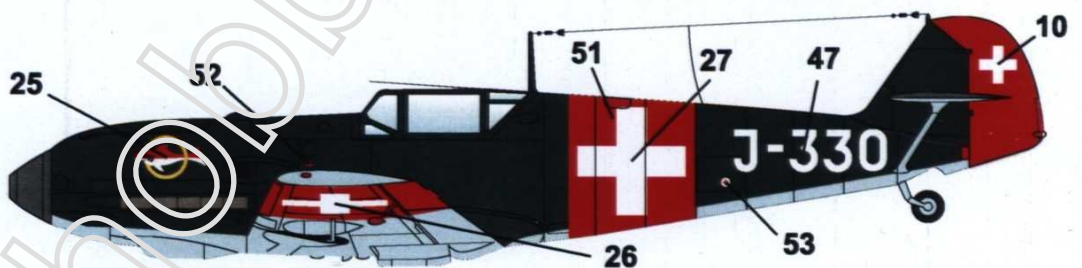
J-374, 5 Fl.Kp, пілот л-т Дедомп'є. ВПС Швейцарії, Аванш, 1941
 J-374, 5 Fl.Kp, pilot Lt. Dedompierre, Swiss Air Force, Avenches, 1941



17+18

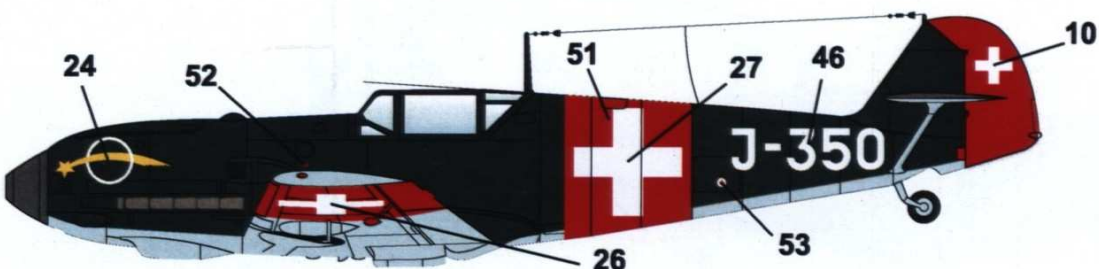
7) Bf 109E-3

J-345, 21 Fl.Kp, ВПС Швейцарії, Дюбендорф, травень, 1940р.
 J-345, 21 Fl.Kp, Swiss Air Force, Dubendorf, may 1940



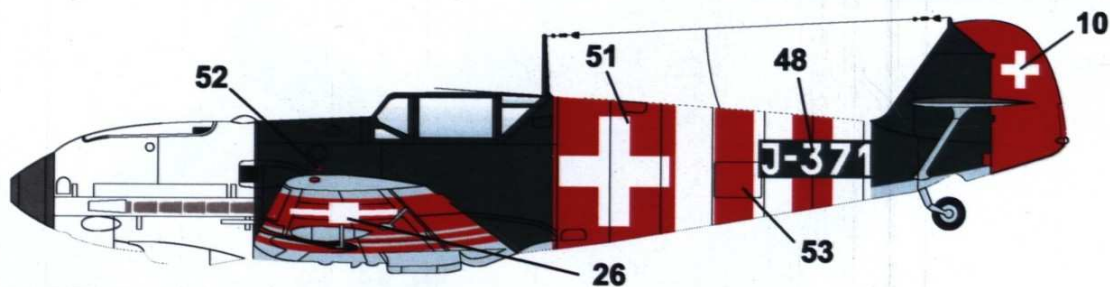
8) Bf 109E-3

J-330, 7 Fl.Kp, ВПС Швейцарії, Аванш, 1940
 J-330, 7 Fl.Kp, Swiss Air Force, Avenches, 1940



9) Bf 109E-3

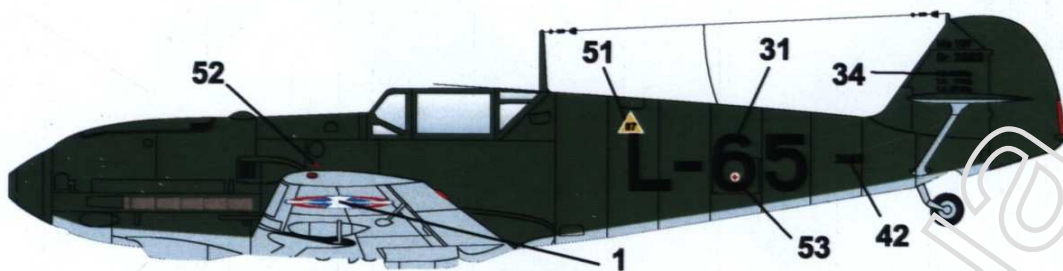
J-350, 9 Fl.Kp, ВПС Швейцарії, Аванш, 1941
 J-350, 9 Fl.Kp, Swiss Air Force, Avenches, 1941



10) Bf 109E-3

J-371, ВПС Швейцарії, Дюбендорф, 1944р.

J-371, Flugvaffe, Swiss Air Force, Dubendorf, 1944



11) Bf 109E-3a

L-65, 103LE, пілот Цвітан Галич, Югославія, Великі-Радинці, 1940р.
L-65, 103LE, pilot Cvitan Galic, Yugoslavian AF, Veliki-Radinci, 1940.



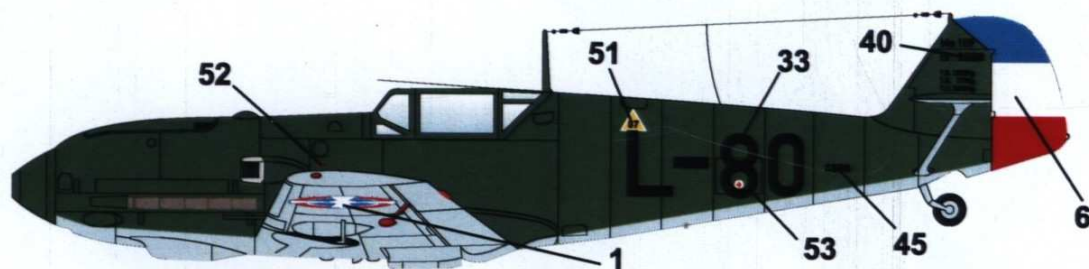
12) Bf 109E-3a

L-2, 3.PS, пілот Златко Стіпич, 13 перемог, Югославія, Косор, 1941р.
L-2, 3.PS, pilot Zlatko Stipic, 13 vic., Yugoslavian AF, Kosor, April 1941.



13) Bf 109E-3a

L-26, 104 еск., пілот Михайло Клавора, 2 перемоги, ВПС Сербії, 7.04.1941р.
L-26, 104 Eskadrila, pilot Mihajlo Klavora, 2 vic., Serbian AF, 1941 april, 7th.



14) Bf 109E-3a

L-80, 101 еск., пілот Михайло Клавора, 2 перемоги, ВПС Сербії, Земун, вересень 1941р.
L-80, 101 Eskadrila, pilot Mihajlo Klavora, 2 vic., Serbian AF, Zemun, September 1941.

Typical camouflage schemes

