



1/144  
AR14309

# Messerschmitt Bf 109T

German Carrier-Borne WWII Fighter

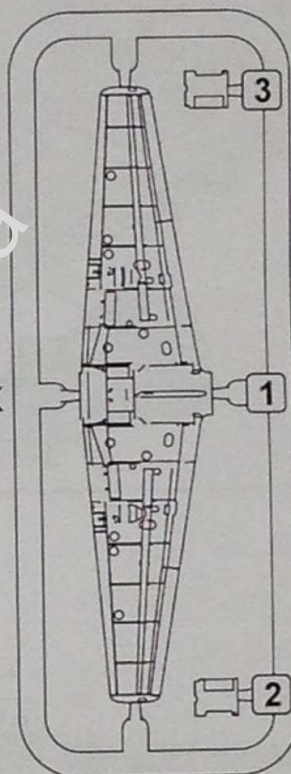
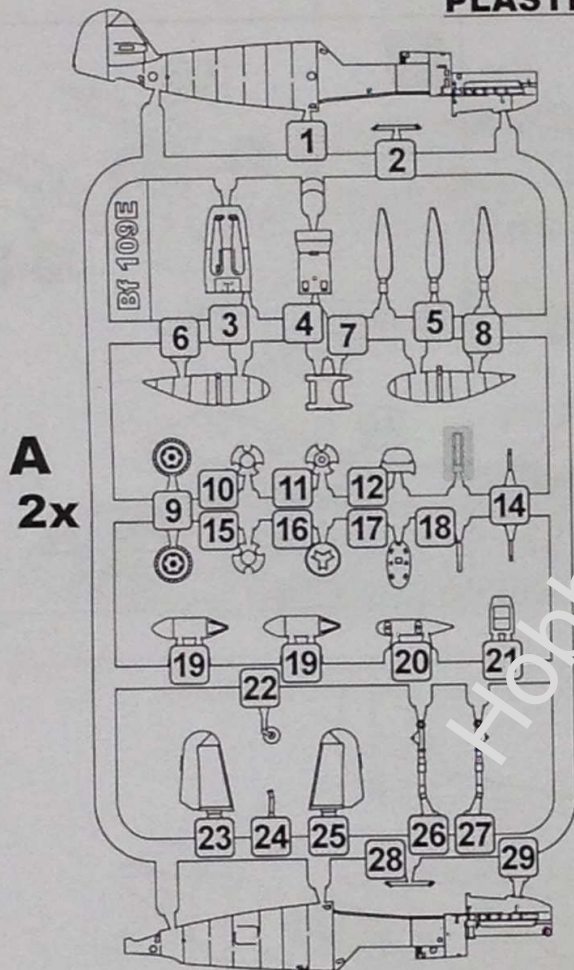
plastic injected kit

2 kits in the set

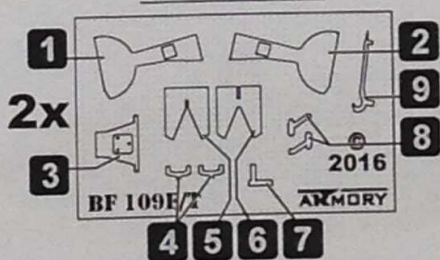
Made in Ukraine. ©Armory, 2023



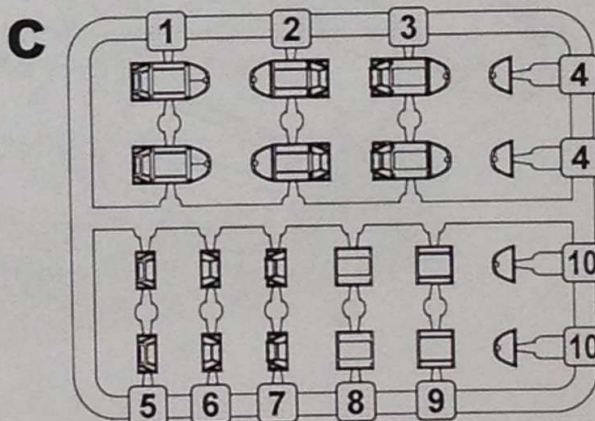
## PLASTIC PARTS

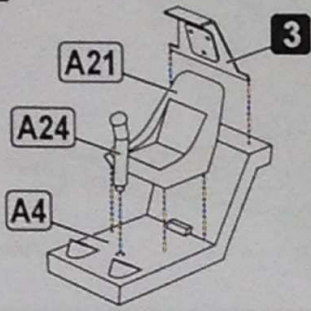
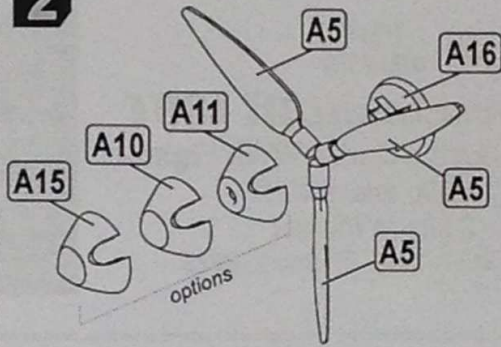
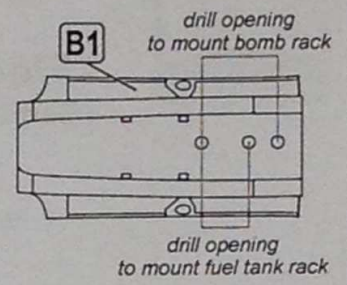
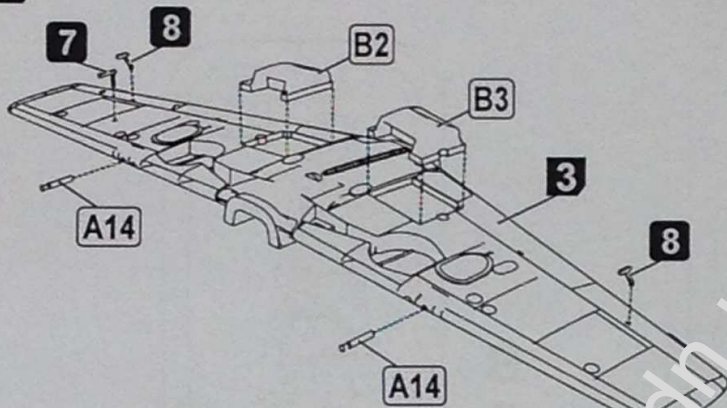
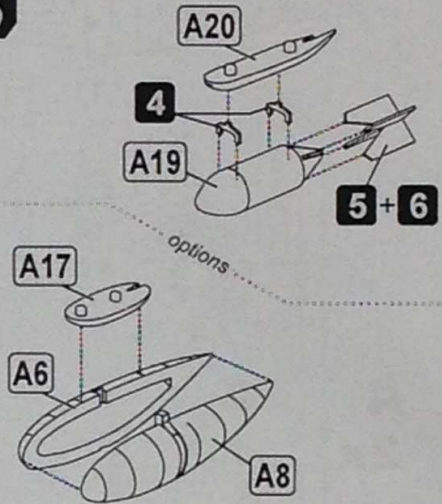
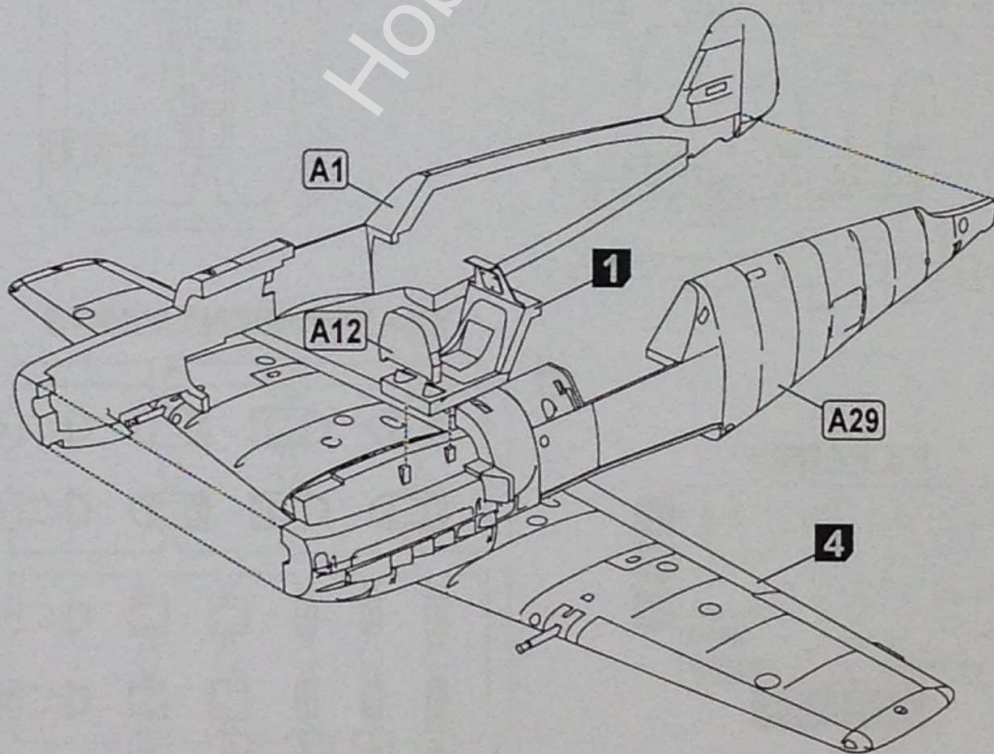


## PE PARTS

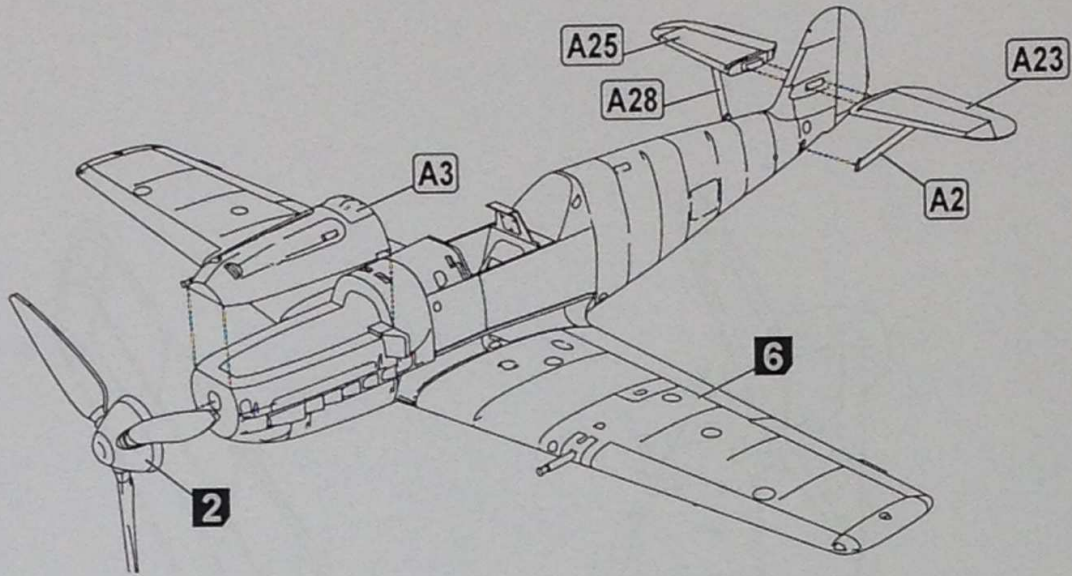


## TRANSPARENT PARTS

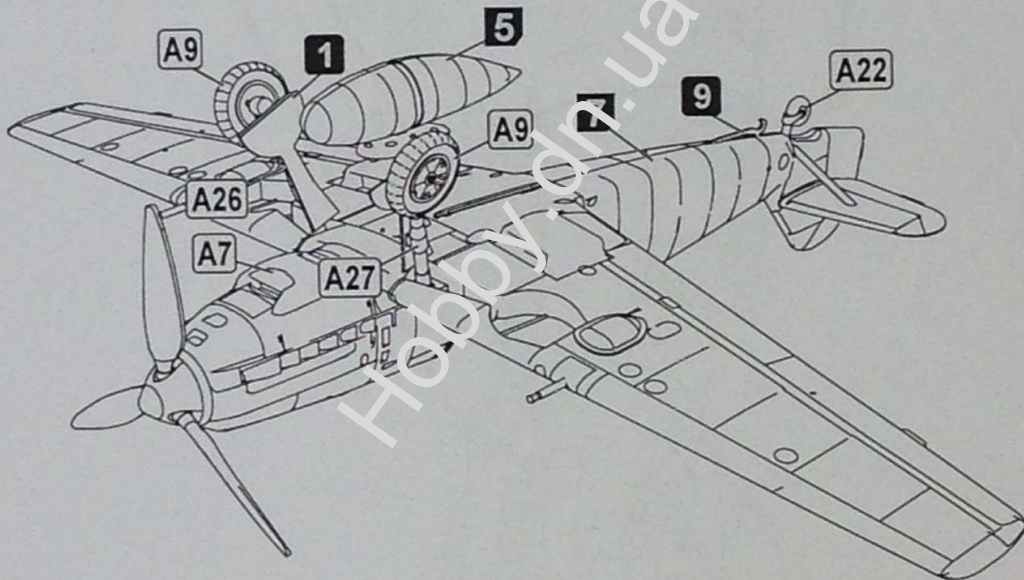


**1****2****3****4****5****6****2**

7



8

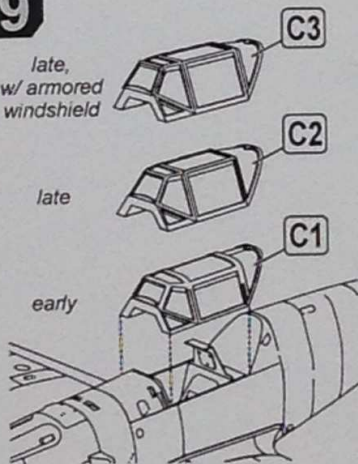


9

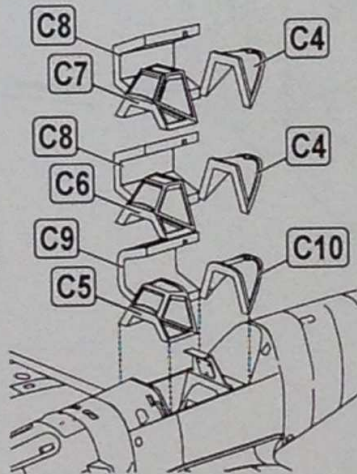
late,  
w/ armored  
windshield

late

early

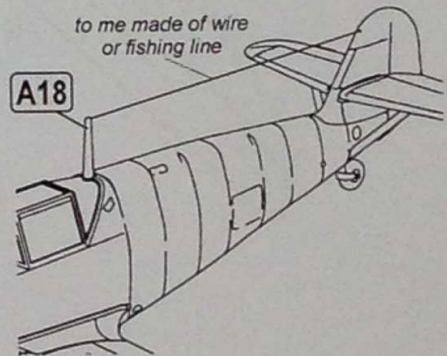


options

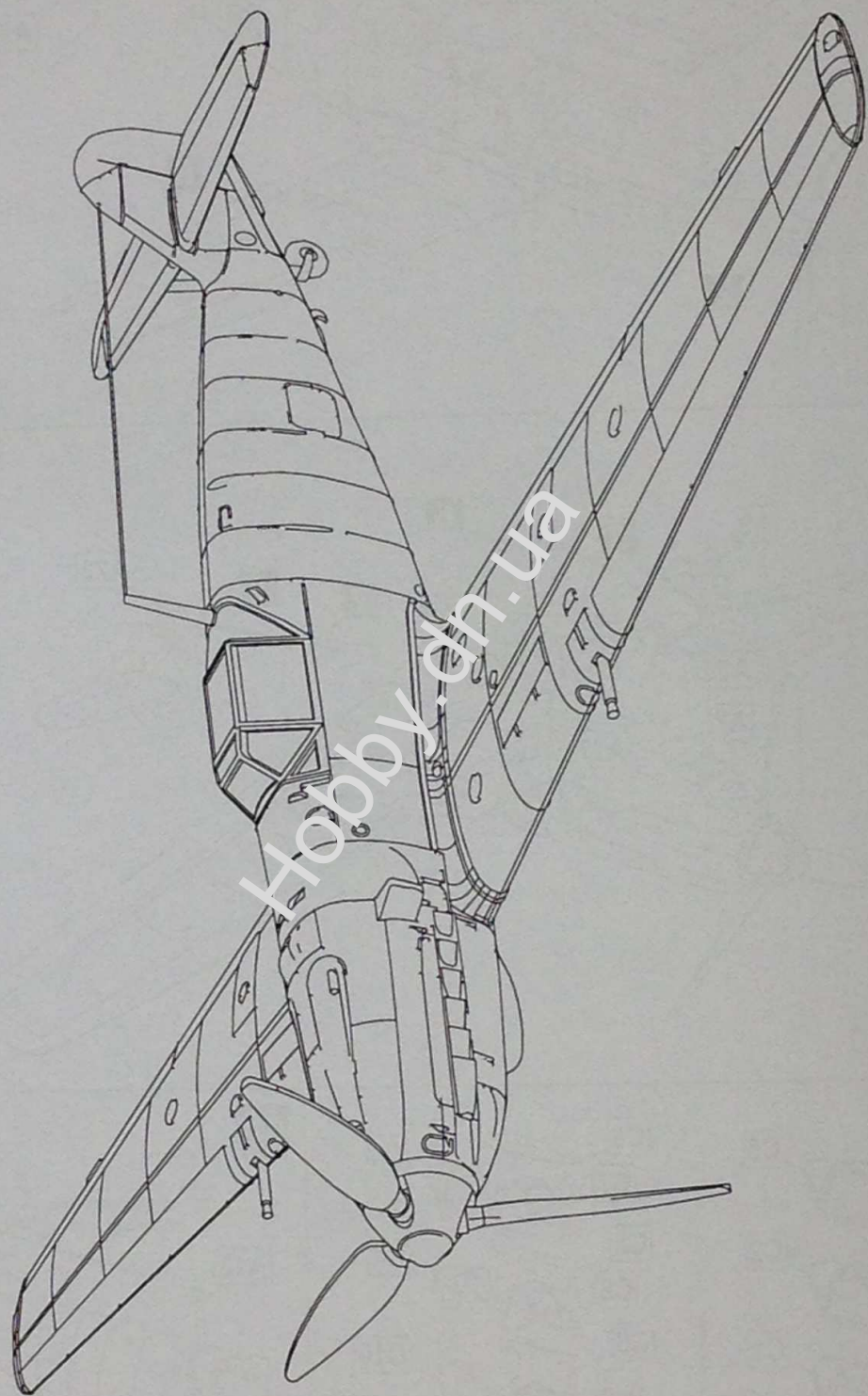


10

to me made of wire  
or fishing line



3

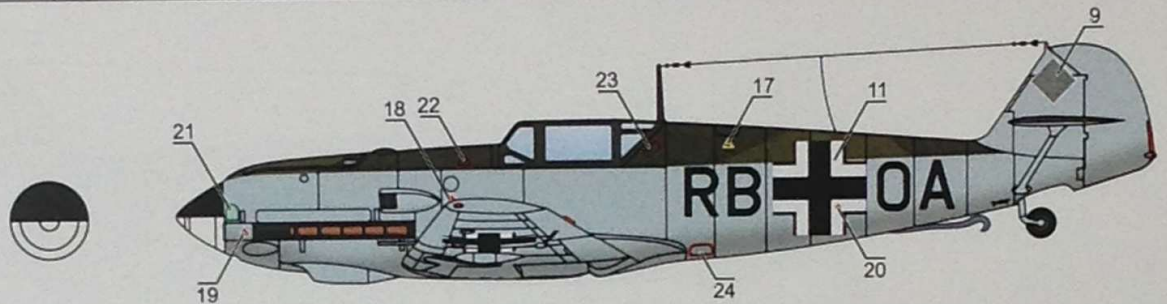


14309

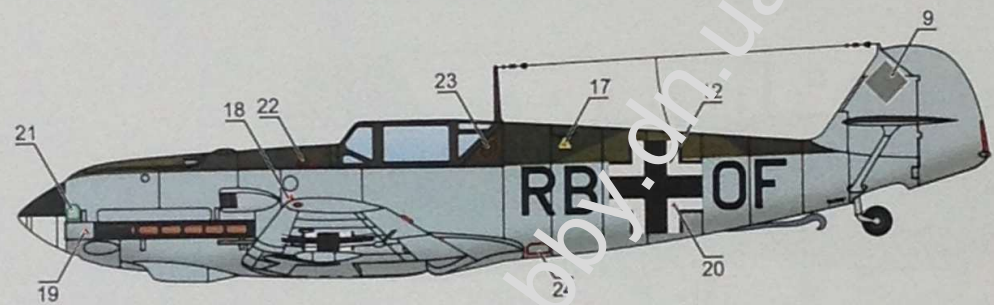
# Bf 109T

## Carrier-Borne Fighter

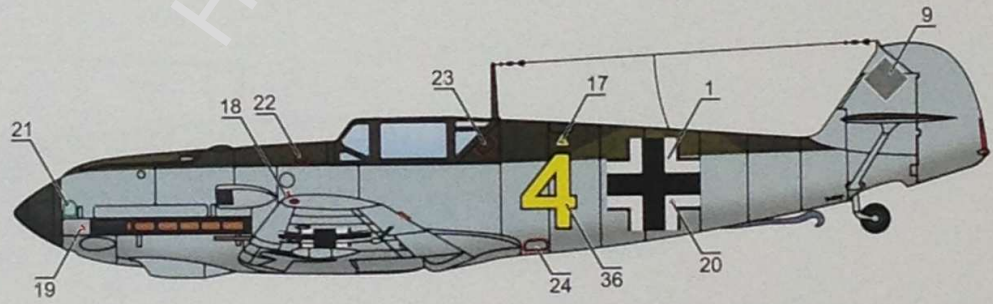
	RLM 04	RLM 21	RLM 22	RLM 23	RLM 65	RLM 70	RLM 71	RLM 74	RLM 75	RLM 76
Humbrol	154	34	33	153	65	241	242	245	246	247
Hataka	066	043	100	103	029	015	017	313	007	038
AMMO Acrylic	0125	0050	0046	0049	0231	0232	0233	0254	0255	0063
AK Real Colors	267	004	001	005	272	274	275	278	279	321
Mr.Color / Mr.Hobby	C113 / H413	C62 / H11	C33 / H12	C79 / H23	C115 / H67	C18 / H65	C17 / H64	C36 / H68	C37 / H69	C117 / H417
Tamiya	X8	XF2	XF1	XF7	XF25	XF27	—	—	—	XF23



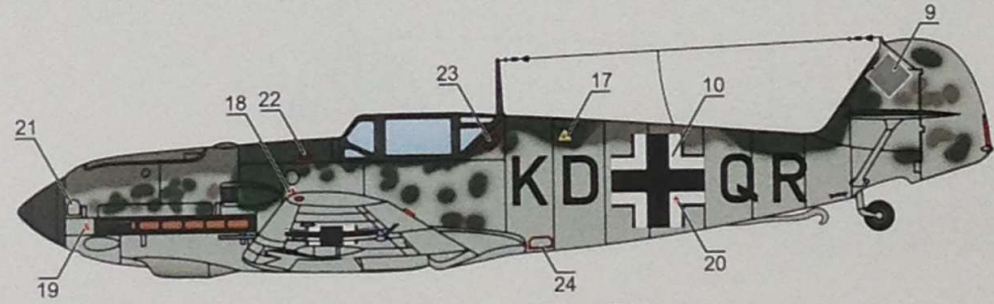
1) Bf 109T-1 RB+OA, W.Nr.7728(?), 1й прототип. Німеччина, 1941р.  
RB+OA, W.Nr.7728(?), 1st Prototype, Germany, 1941.



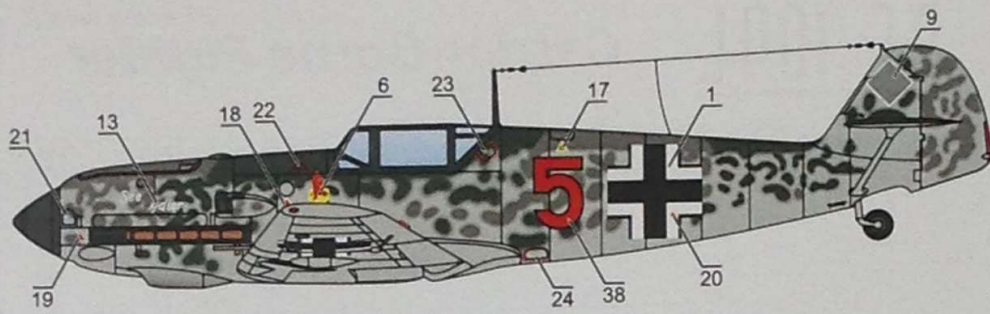
2) Bf 109T-1 RB+OF, W.Nr.7733, розбився 3 / вер. ня 1941р.  
RB+OF, W.Nr.7733, crashed on 3rd, 1941.



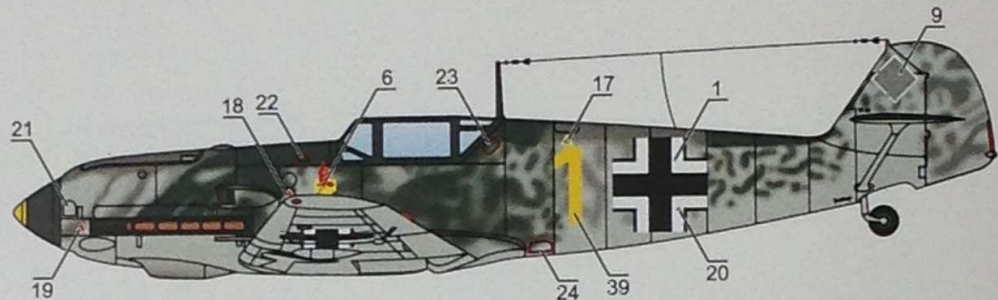
3) Bf 109T-1 "Жовта 4" невідомий аеродром, Німеччина, 1941р.  
"Yellow 4" unknown airfield, Germany, 1941.



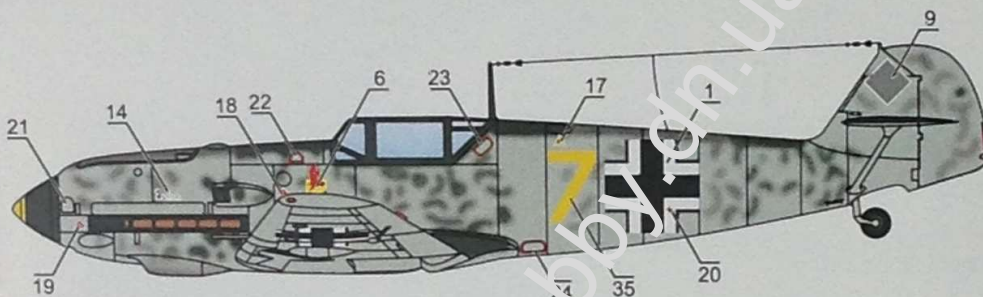
4) Bf 109T-1 KD+QR, W.Nr.7728, Пілау, Німеччина, 1943р.  
KD+QR, W.Nr.7780, Pillau, Germany, 1943.



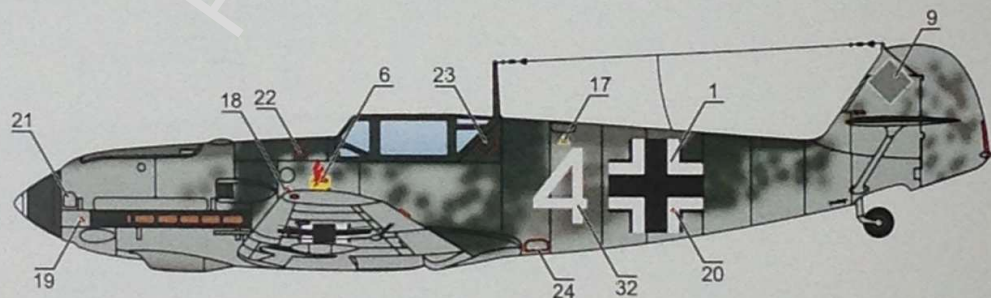
5) Bf 109T-2 "Червона 5", 2./JG 77, Лістер, Норвегія, літо 1941р.  
"Red 5", 2./JG 77, Lister, Norway, Summer 1941.



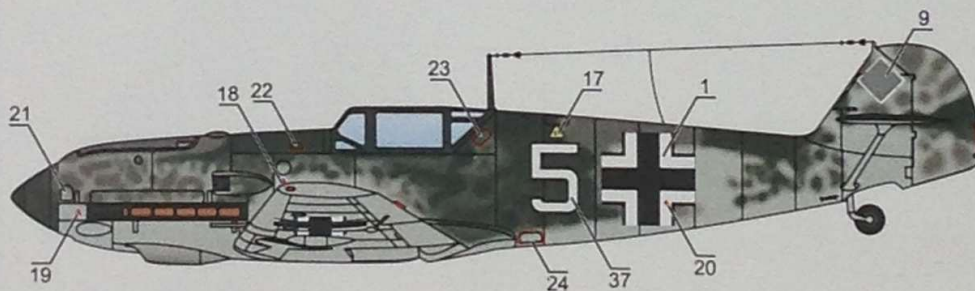
6) Bf 109T-2 "Жовта 1", 3./JG 77, пілот Франц Венхасен, Хердла, Норвегія, липень 1941р.  
"Yellow 1", 3./JG 77, pilot Franz Wenhäsen, Herdla, Norway, July 1941.



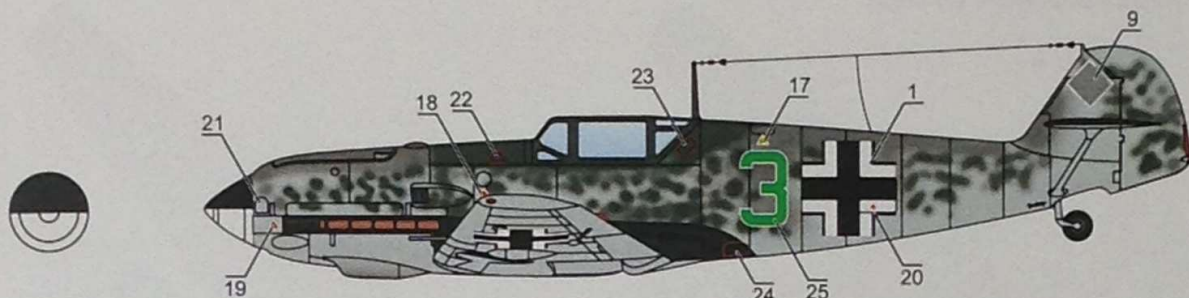
7) Bf 109T-2 "Жовта 7", 3./JG 77, Хердла, Норвегія, літо 1941р.  
"Yellow 7", 3./JG 77, Herdla, Norway, Summer 1941.



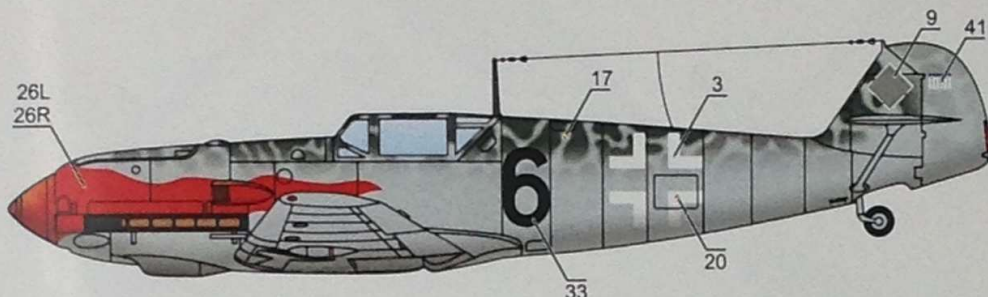
8) Bf 109T-2 "Біла 4", 13./JG 77, пілот лт Альфред Якобі, Ставангер-Сола, Норвегія, Вересень 1941р.  
"White 4", 13./JG 77, pilot Lt Alfred Jakobi, Stavanger-Sola, Norway, September 1941.



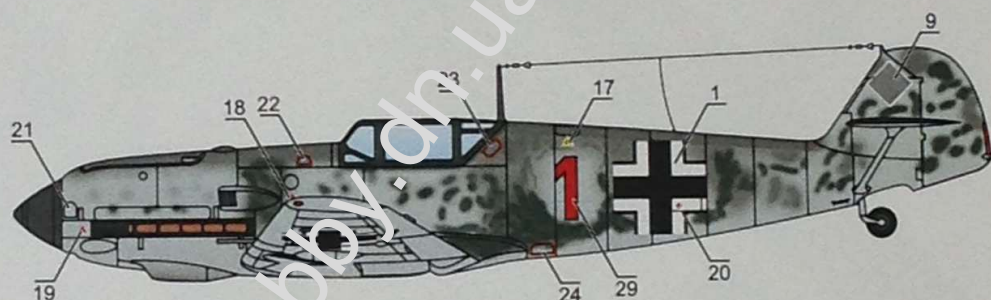
9) Bf 109T-2 "Біла 5", винищувальна група «Дронтхейм», Тронхейм-Вернес, Норвегія, літо 1941р.  
"White 5", Jagdgruppe Drontheim, Trondheim-Værnes, Norway, Summer 1941.



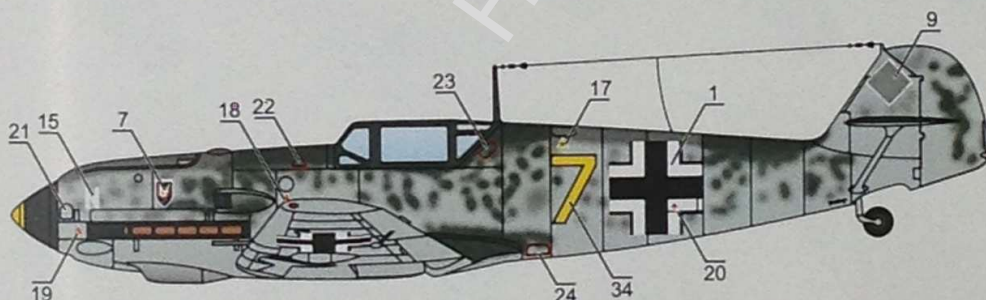
10) Bf 109T-2 "Зелена 3" винищувальна ескадрилья "Хельголанд", Хельголанд, весна 1943р.  
 "Green 3", Jagdstaffel "Helgoland", Helgoland, Spring 1943.



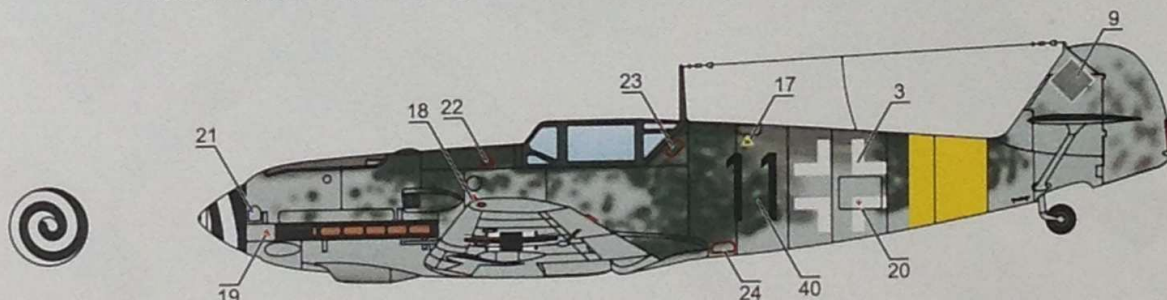
11) Bf 109T-2 "Чорна 6", W.Nr. 7767, пілот обл.т. Г.Крістманн, ком. ескадрильї 11./JG 11, Лістер, Норвегія, зима 1944р.  
 "Black 6", W.Nr. 7767, pilot ObLt. Herbert Christmann, Staffellführer 11./JG 11, Lister, Norway, Winter 1944.



12) Bf 109T-2 "Червона 1", W.Nr. 7745, 2./JG 77, Лістер, Норвегія, вересень 1941р.  
 "Red 1", W.Nr. 7745, 2./JG 77, Lister, Norway, September 1941.



13) Bf 109T-2 "Жовта 7", NJG 101, аеродром Манчинг, Німеччина, весна 1943р.  
 "Yellow 7", NJG 101, Manching airfield, Germany, Spring 1943.



14) Bf 109T-2 "Чорна 11", 11./JG 11, Лістер, Норвегія, листопад 1941р.  
 "Black 11", 11./JG 11, Lister, Norway, November 1943.

Typical camouflage schemes

