

**Pozor:** Stavebnice obsahuje jeden kompletní nesestavený model 1/72 a podrobný stavební návod. Stavebnice neobsahuje lepidlo a barvy, nutno zakoupit samostatně. Výrobek není určen dětem mladším 14 let. Obsahuje ostré hrany a drobné díly. Zamezte jejich vdechnutí. Před sestavením modelu pozorně prostudujte návod a sestavení jednotlivých částí. Všechny díly jsou číslovány. Pečlivě oddělte jednotlivé díly stavebnice. Malým pilníkem odstraňte případné nerovnosti. Před slepením proveďte zkušební sestavení bez použití lepidla. Natřete všechny vnitřní, nebo špatně dostupné díly před slepením

**Attention:** An Unassembled plastic model kit. Paint and cement ( not included ) are needed to complete model as shown. With English instruction. 1/72 scale. Not recommendet for children under the 14. This product may cause harm if cheved or swallowed. Before starting to semble the model, carefully examine the various assembly phases indicated in the drawings. All parts are numbered. Carefully remove the parts from the sprues using a razor blade or emery paper. Eliminate any burrs, check the fit of each piece before cementing in place. Before assembly, paint any internal parts of the model or parts which are difficult to ger at once assembly has been made.

**Achtung:** Nicht zusammengebauter Kunststoffmodellbausatz. Klebstoff und Farbe ( nicht enthalten ) zur Fertigstellung gemäss Abbildungen erforderlich. Mit deutscher Bauanleitung. Masstab: 1/72. Nicht empfohlen für Kinder unter 14 Jahre. Enthält kleine Teile. Achtung auf scharfe Kanten. Dieses erzeugnis kann gefährlich sein bei es gekaut oder geschlucken. Vor der Montage des Modells Aufmerksam die Verschiedenen phasen der auf den Zeichnungen Angegeben Zusammen setzung Beachten und Durchlesen. Alle Teile sind Numeriert. Sorgfältig die Einzelren Teile Abnehmen. Mit einer Kleinen Feile oder mit Sandpapier Eventulle Unregelmassigkeiten Beseitigen, die Teile vor dem Verleben ungeleimt zusammenhalten, um ihren Passitz zu prüfen. Vor der Zusammensetzung Eventuelleinterne Teile, die nach der Zusammensetzung Schlecht zu Erreichen sind, Lacken.

**Attention:** Maguette plastique à monter. Pour le montage de la maguete, utiliser de la peinture et la colle ( non fournies ). Echelle 1/72. Livre avec notice de montage en francis. N' est pas recommandé pour les enfants jusqu'age de 14 ans le produit contient des parties patites - attention aux angles aigus. Peut être dangereux ou maché ou avalé. Avant de procéder aumontage du modèle, étudier attentivement les différentes phases d'assemblage idiquées sur le dessin. Toutes les pieces sont numérotées. Détacher avec soin les pieces des montants. liminer avec une patite lime ou avec du papier de verre à grain fin les bavures éventuelles, contrôler que chaque piece soit bien conforme avant de la coller à sa place. Poindre, avant de les assembler les éventules détails internes du modèle ou les pieces difficiles à atteindre une fois l'assemblage.

2x Plastic parts

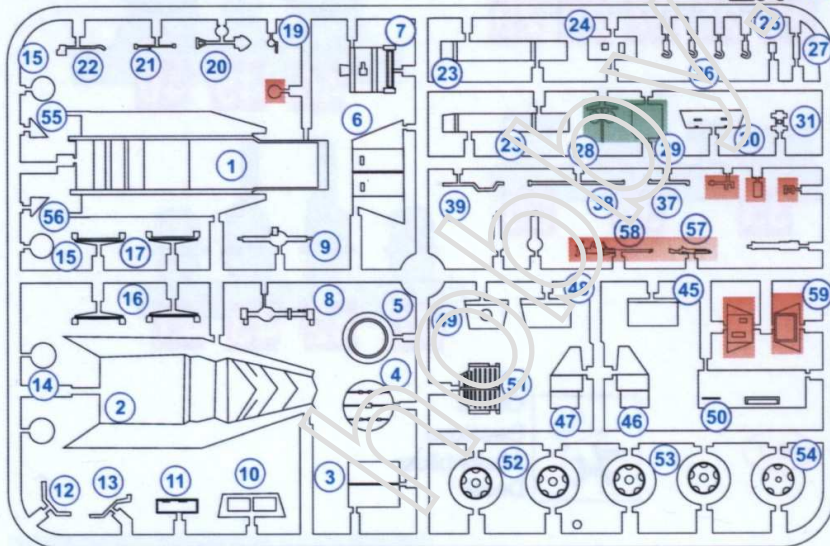
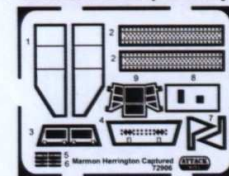
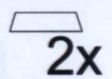


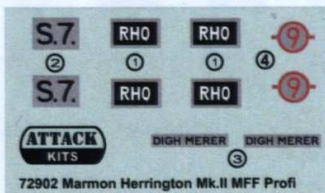
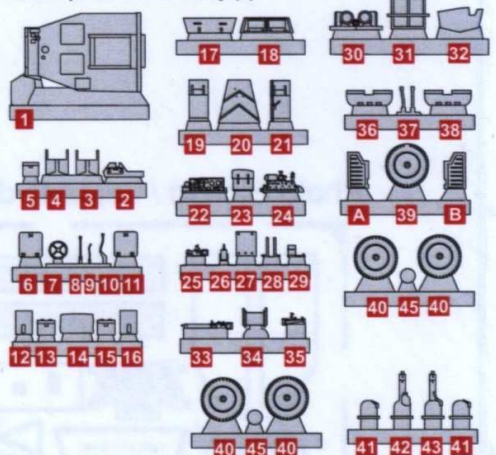
Photo Etched / Leptané díly



Transparent part



Resin parts/resinové díly (1)



Obtisk  
Decalque  
Abziehbilder  
Decal

Možné použití / Mögliche Verwendung  
Possible use / Utilisation possible

Nepoužito/Nicht Benutzt  
Not used / Non utilisé

Resin parts/resinové díly

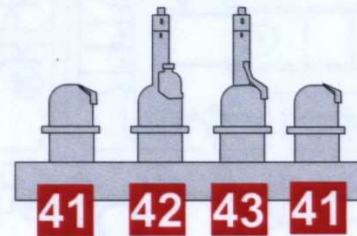
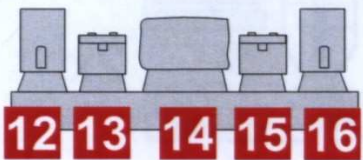
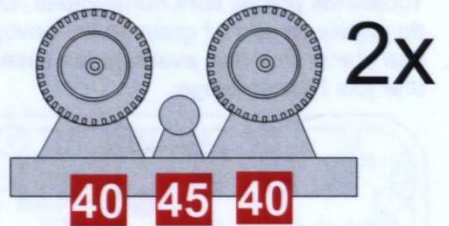
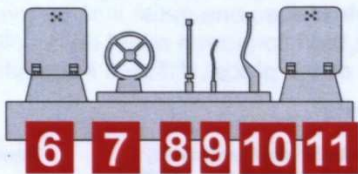
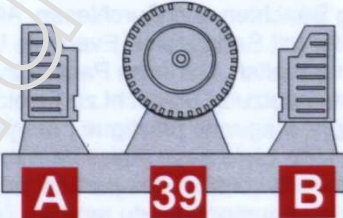
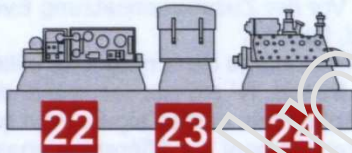
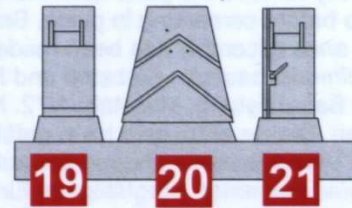
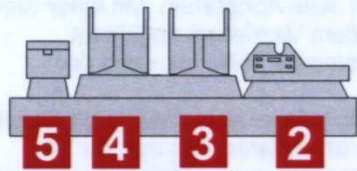
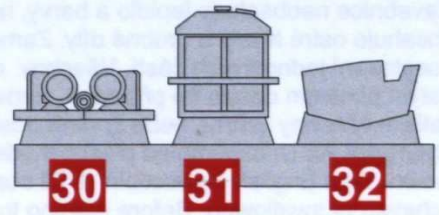
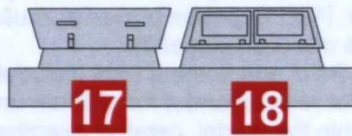
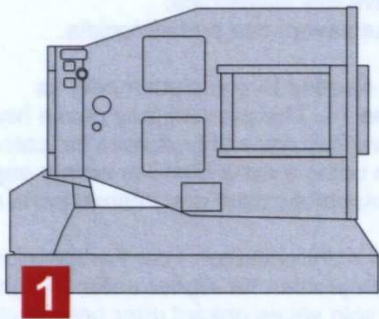
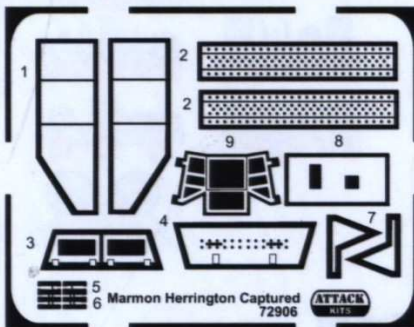


Photo Etched / Leptané díly

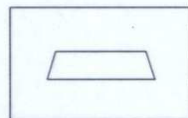


PE 2



Obtisk  
Decalque  
Abziehbilder  
Decal

Transparent part

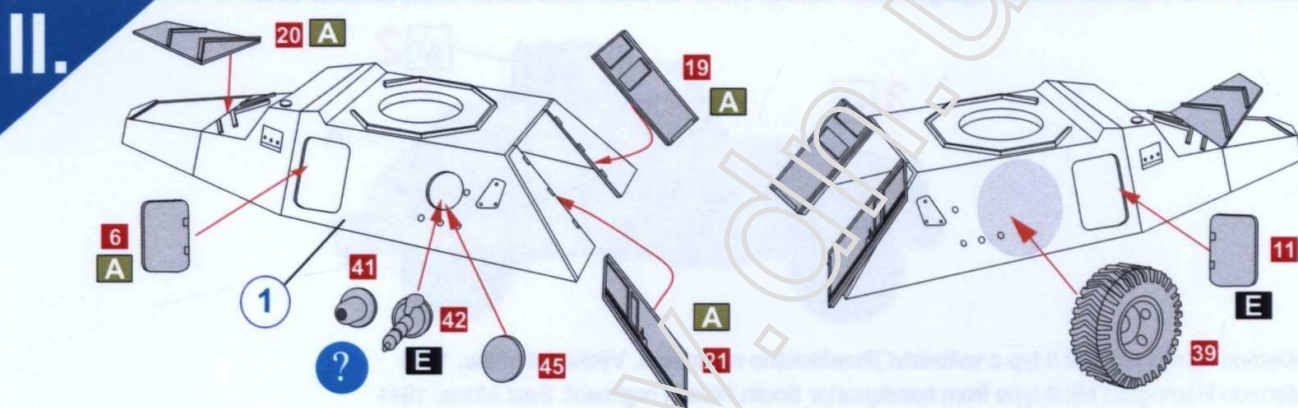
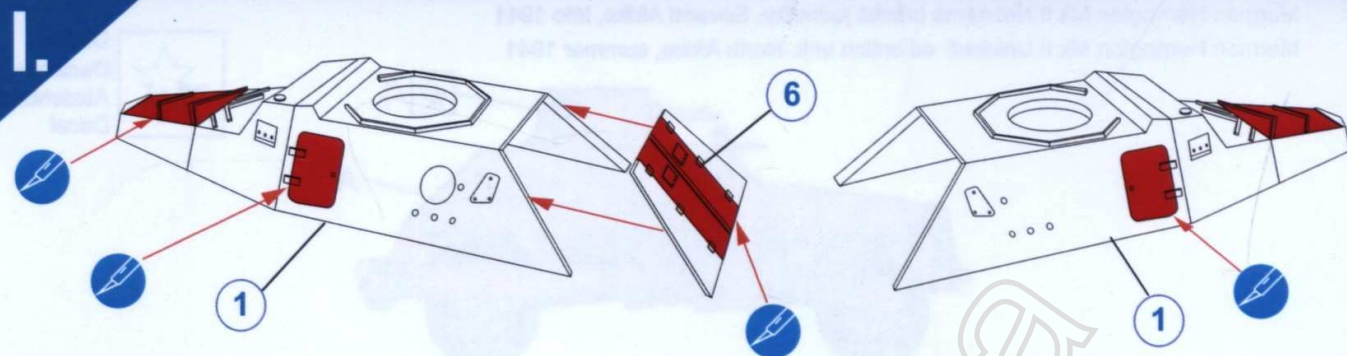


Vrtat  
Open hole  
Öffen  
Faire un trou

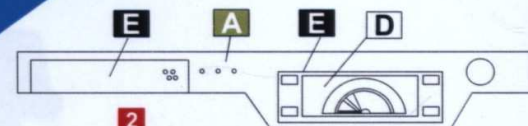
Oddělit  
Remove and throw way  
Enternen  
Quete y tite



Volba  
Alternative part  
Auswahlmöglichkeit  
Choix

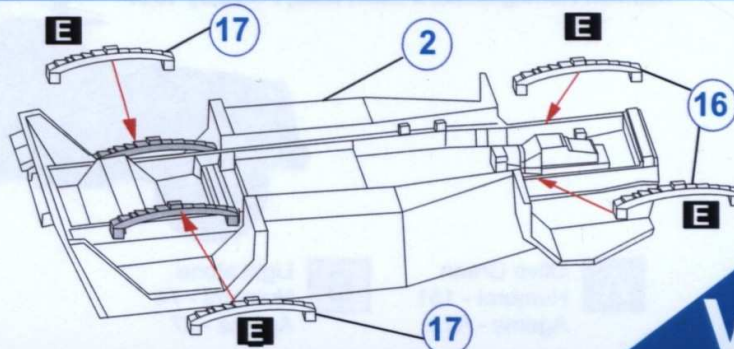
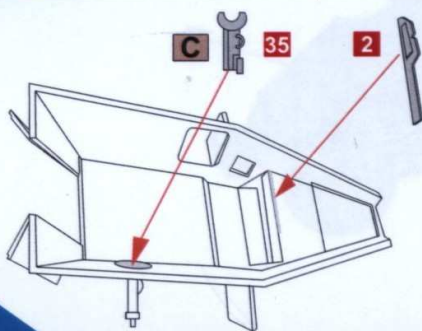


**IV.**



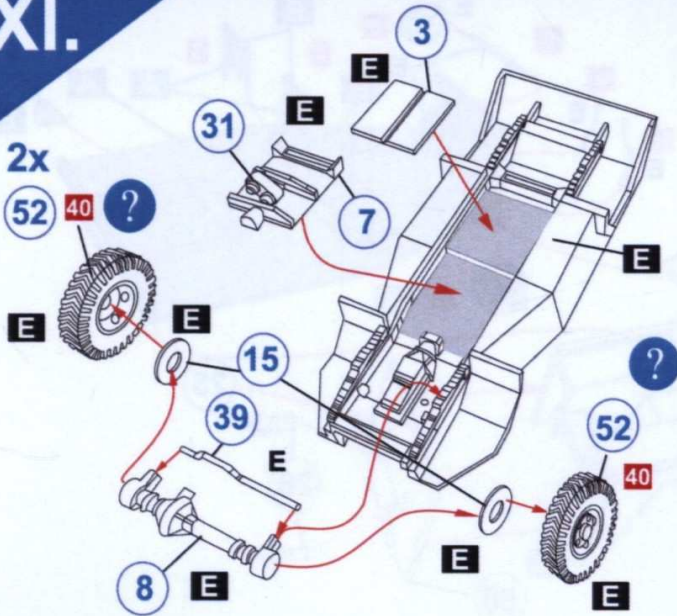
A	B	C	D	E
Interior Green Interior zelená	Leather Kůže	Bronze Bronz	White Bílá	Black Černá
Humbrol 38 Revell 60 Tamiya X15	Humbrol 62 Revell 85	Humbrol 55 Revell 95	Humbrol 34 Revell 05 Tamiya XF 2	Humbrol 33 Revell 08 Tamiya XF 1

**V.**

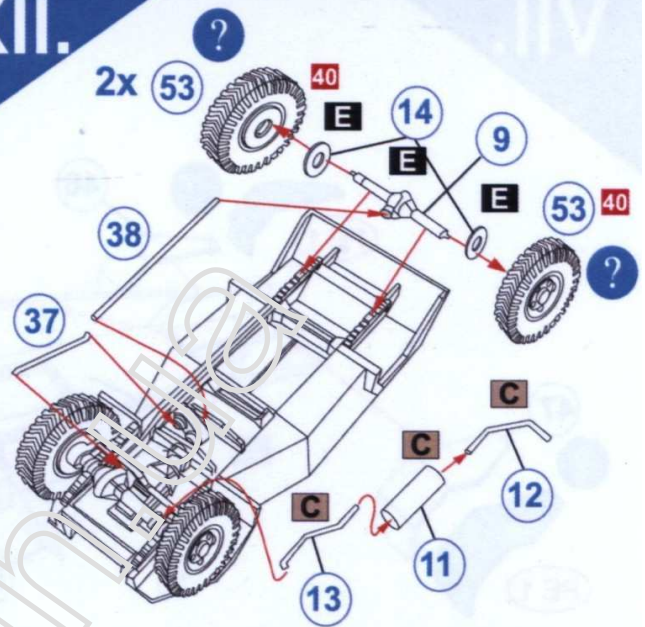




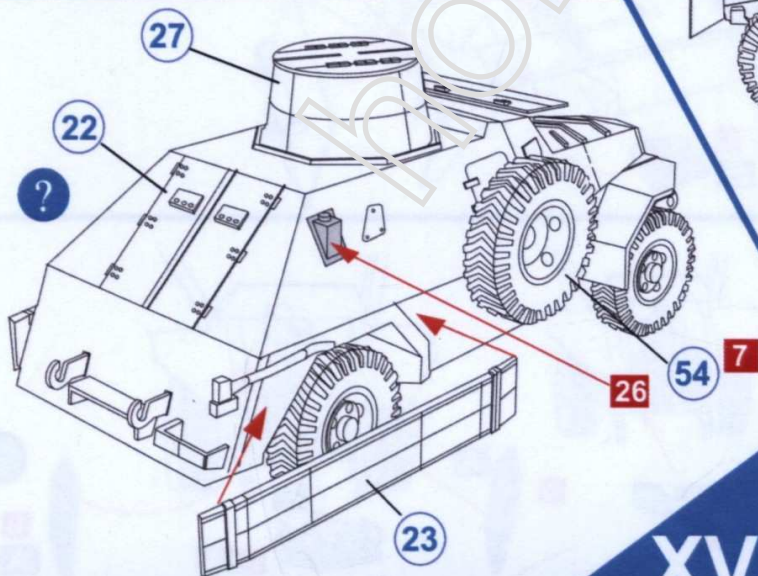
## XI.



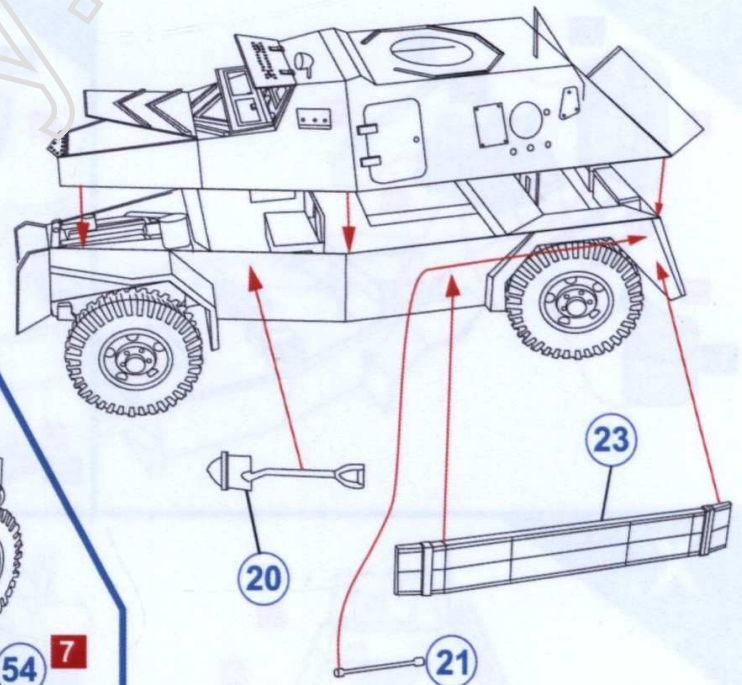
## XII.



## XIII.



## XV. XIV.

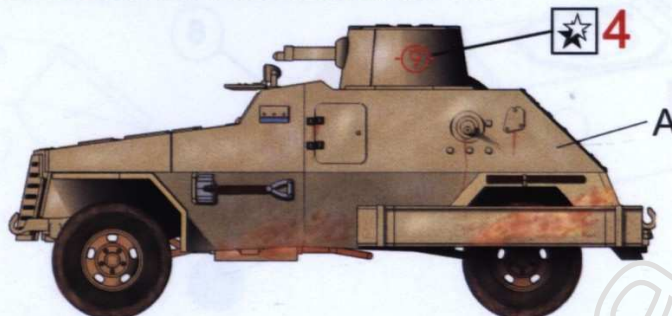


Marmon Herrington Mk II Neznámá britská jednotka. Severní Afrika, léto 1941

Marmon Herrington Mk II Unidenti ed british unit. North Africa, summer 1941

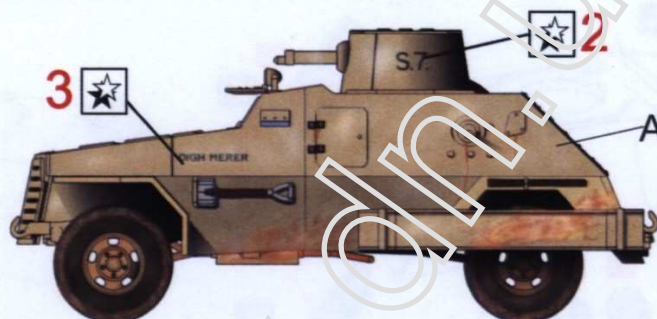


Obtisk  
Decalque  
Abziehbilder  
Decal



Marmon Herrington Mk II zvaný „Digh Merer“ z neznámé Britské jednotky. Severní Afrika, léto 1941

Marmon Herrington Mk II called „Digh Merer“ from Unidenti ed british unit. North Africa, summer 1941



Marmon Herrington Mk II typ z velitelství jihoafrického regimentu. Východní Afrika, 1941

Marmon Herrington Mk II type from headquarter South African regiment. East Africa, 1941



Marmon Herrington Mk II východní Afrika, Únor 1941.

Marmon Herrington Mk II East Africa, February 1941



**A** Olive Green  
Humbrol - 151  
Agama - A12

**B** Light stone  
Humbrol - 74  
Agama - 27

*DEK*