



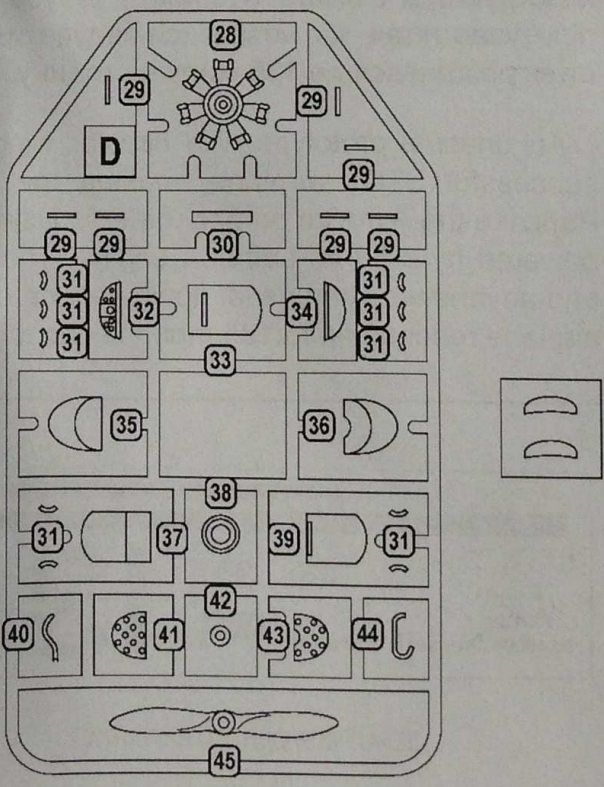
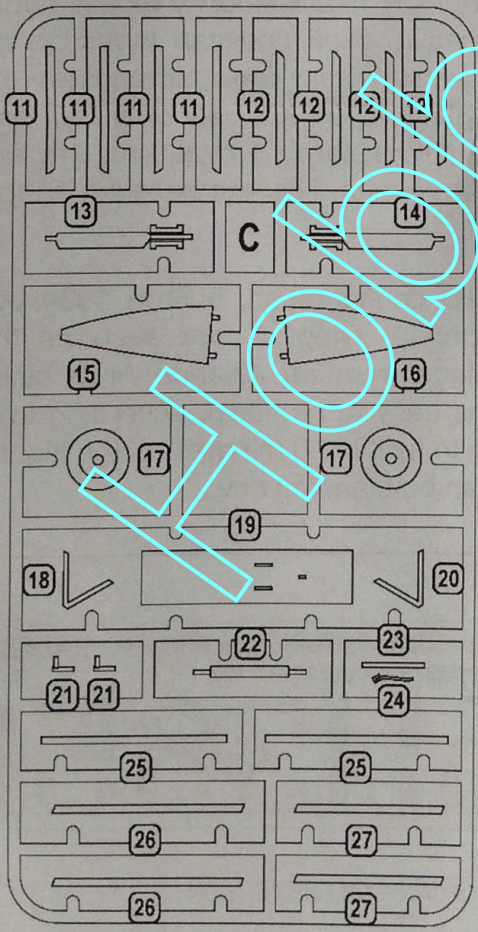
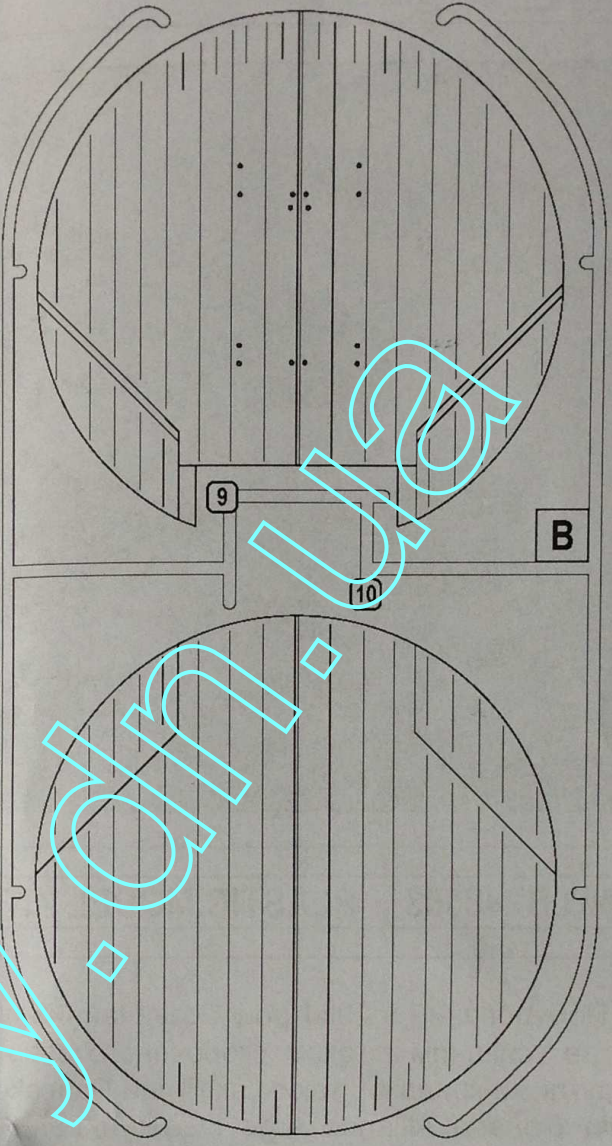
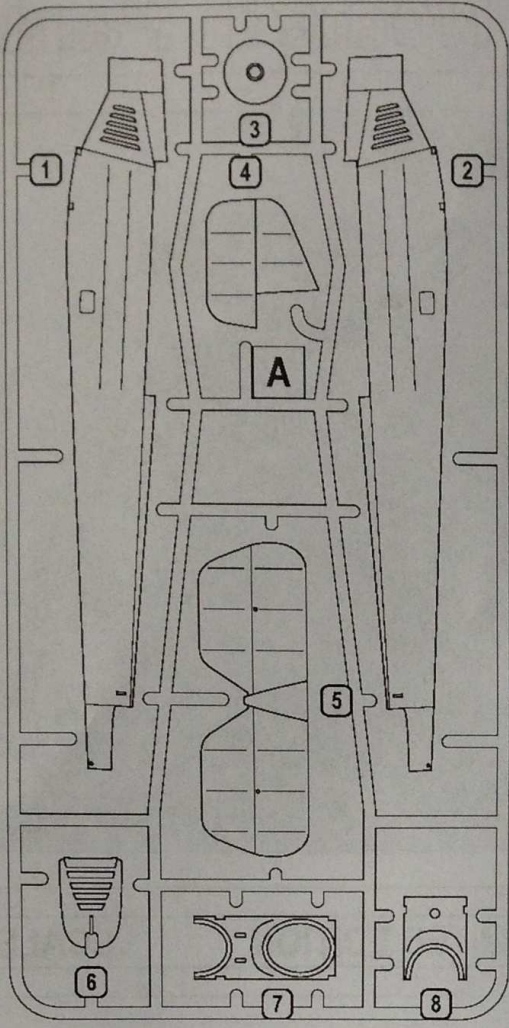
CAT.NO.BX48003 PLASTIC MODEL KITS / LIMITED EDITION

SCALE:1/72

UA Побудований в 1934 році незвичайний прототип з круглим крилом у формі парасольки, став успішним літаком скороченого зльоту і посадки, який проклав шлях до літаків із круглими крилами, таким як Flying Pancake AvroCar. На літаку Використовувати фюзеляж від біплана Alliance Argo і двигун Lambert потужністю 90 л.с. За словами головного конструктора Немета (Nemeth), керувати літаком було легко, і будь-хто, хто ніколи не пілотував літак, міг навчитися керувати ним за 30 хвилин. Під час льотних випробувань літак розганявся до 135 миль на годину.

EN An unusual prototype with circular wing in parasol configuration, built in 1934 became a successful STOL airplane, making the way to circular wing aircraft such as the Flying Pancake the AvroCar among others. Using a fuselage from an Alliance Argo biplane and powered by a 90 hp Lambert engine. The plane was easy to be flown, according to Nemeth, and anyone who had never flown a plane could learn to fly it in 30 minutes. In the flight test, the airplane reached up to 135 mph making this aircraft an outstanding one.





1 ЕТАПИ СКЛАДАННЯ
STAGES OF ASSEMBLY

1 НОМЕР ДЕТАЛІ
NUMBER PARTS

КЛЕЇТИ
GLUE

НЕ КЛЕЇТИ
DON'T
GLUE

! ВИГОТОВИТИ
ДЕТАЛЬ
TO MAKE A DETAIL

ЗІГНУТИ
TO BEND

2X КІЛЬКІСТЬ
ОПЕРАЦІЙ(ДЕТАЛЕЙ)
QUANTITY OF OPERATIONS(PARTS)

АФ ФАРЕБУВАТИ
TO PAINT

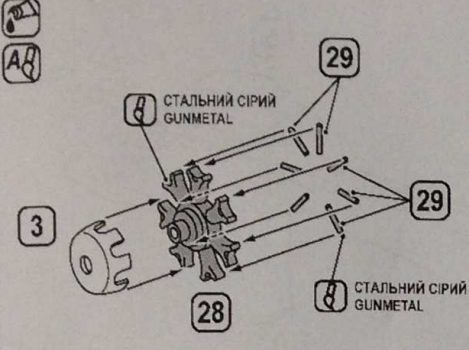
? НА ВИБІР
OPTIONAL

1 НАНЕСТИ
ДЕКАЛЬ
APPLY DECALS

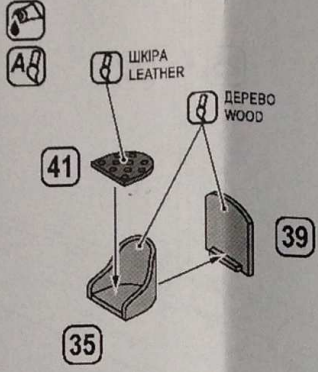
УСУНУТИ НОЖЕМ
DETACH WITH
KNIFE

ВИКОНАТИ
ОТВІР
MAKE A HOLE

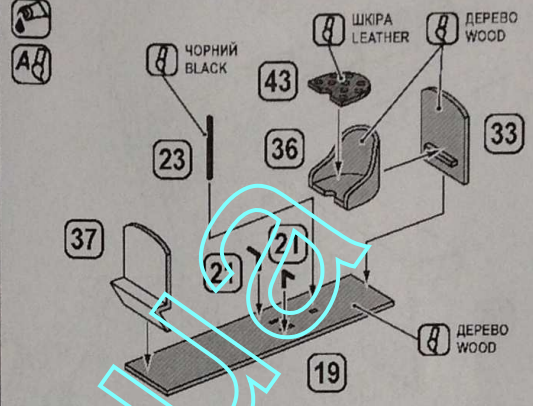
1 3 28 7X 29



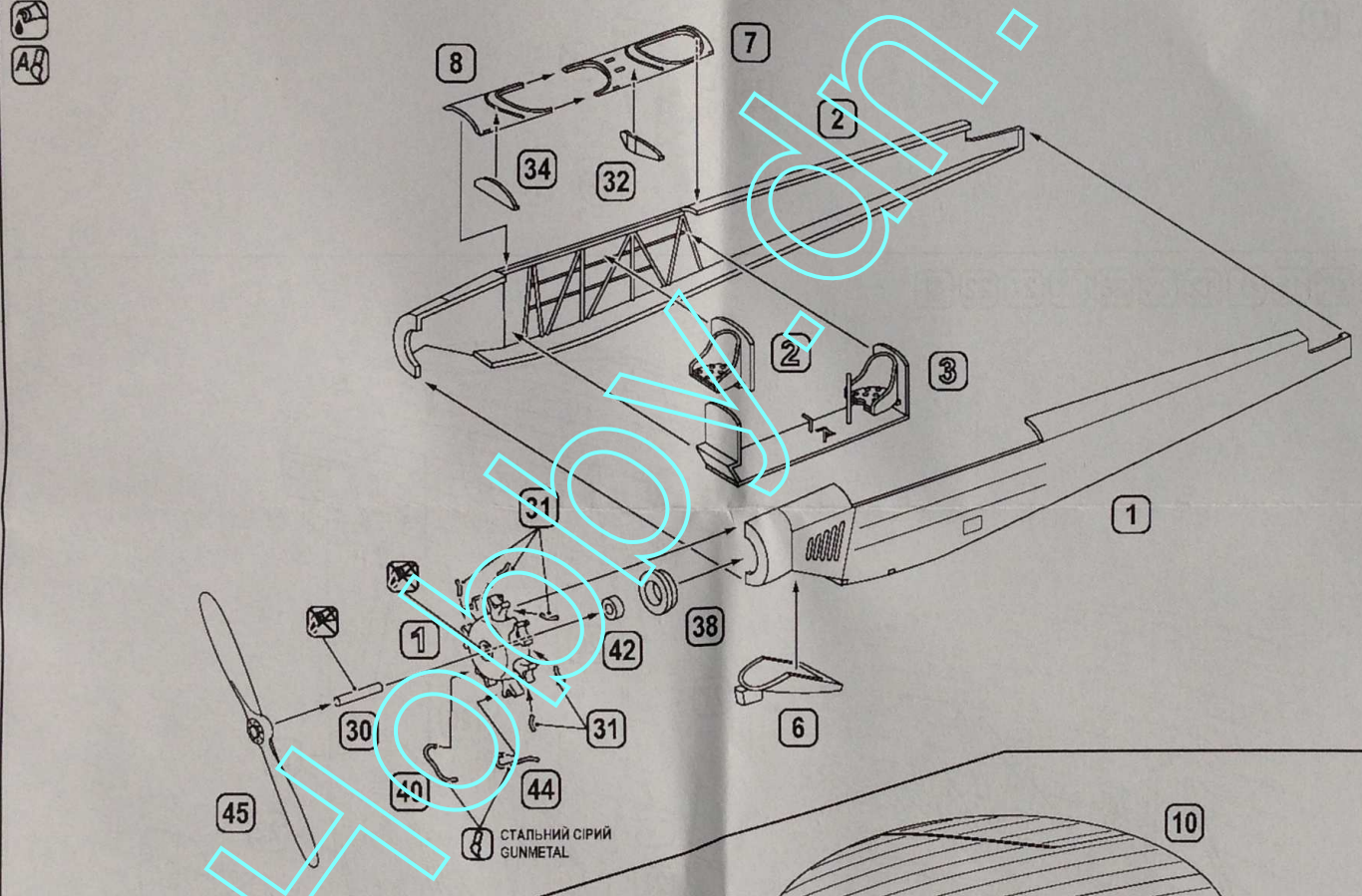
2 35 39 41



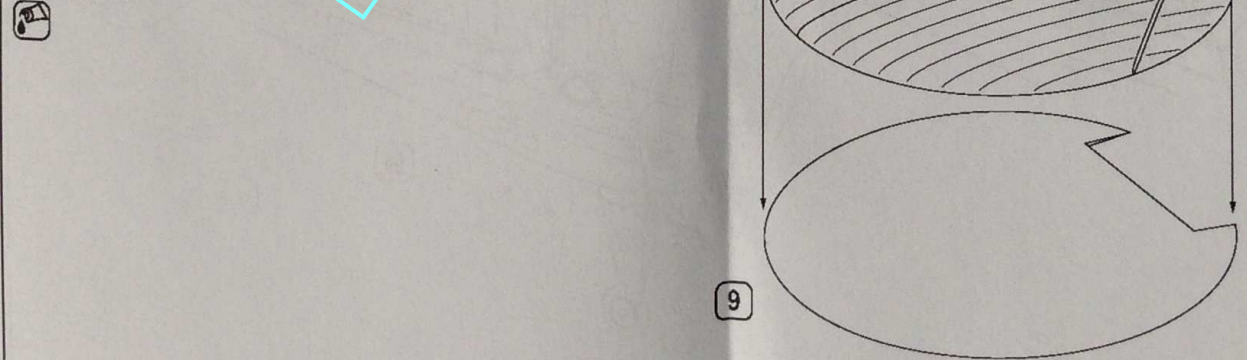
3 19 2X 21 23 33 36 37 43



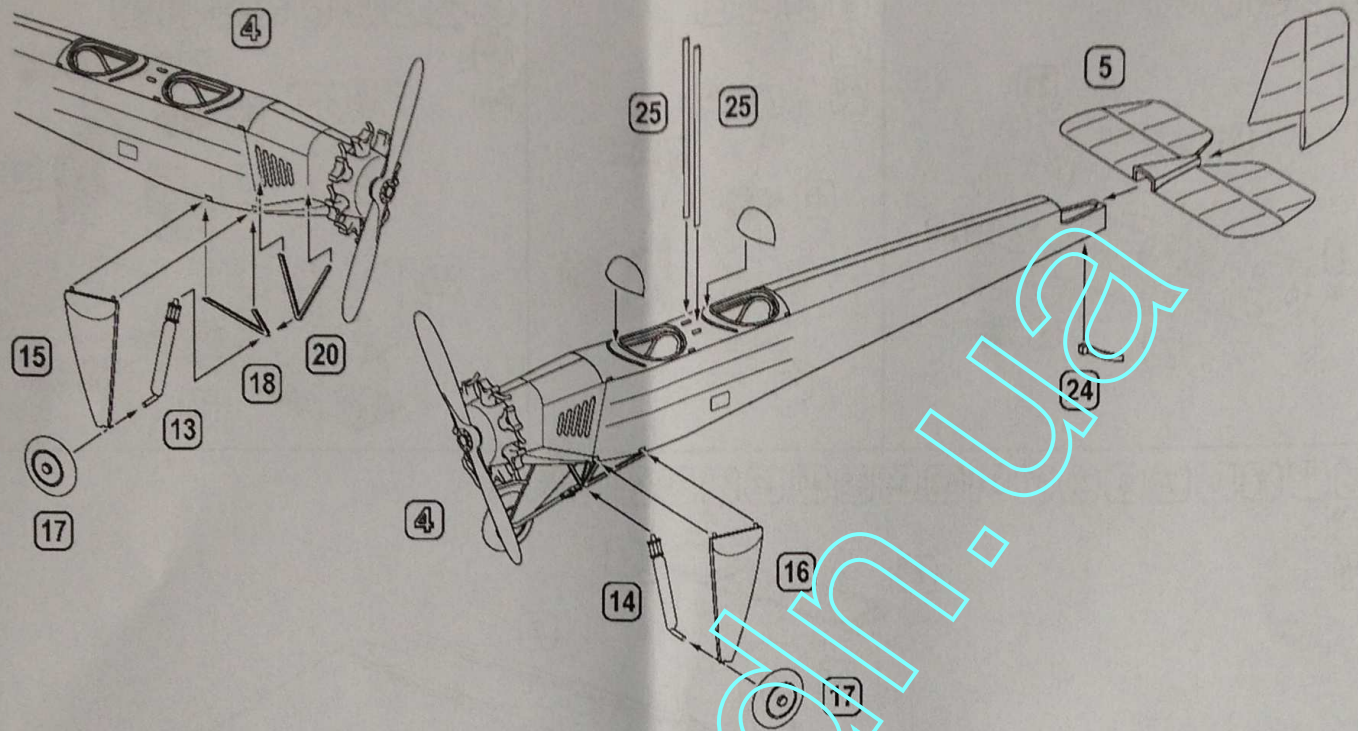
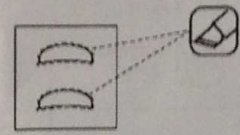
4 1 2 6 7 8 30 5X 31 32 34 38 40 42 44 45 1 2 3



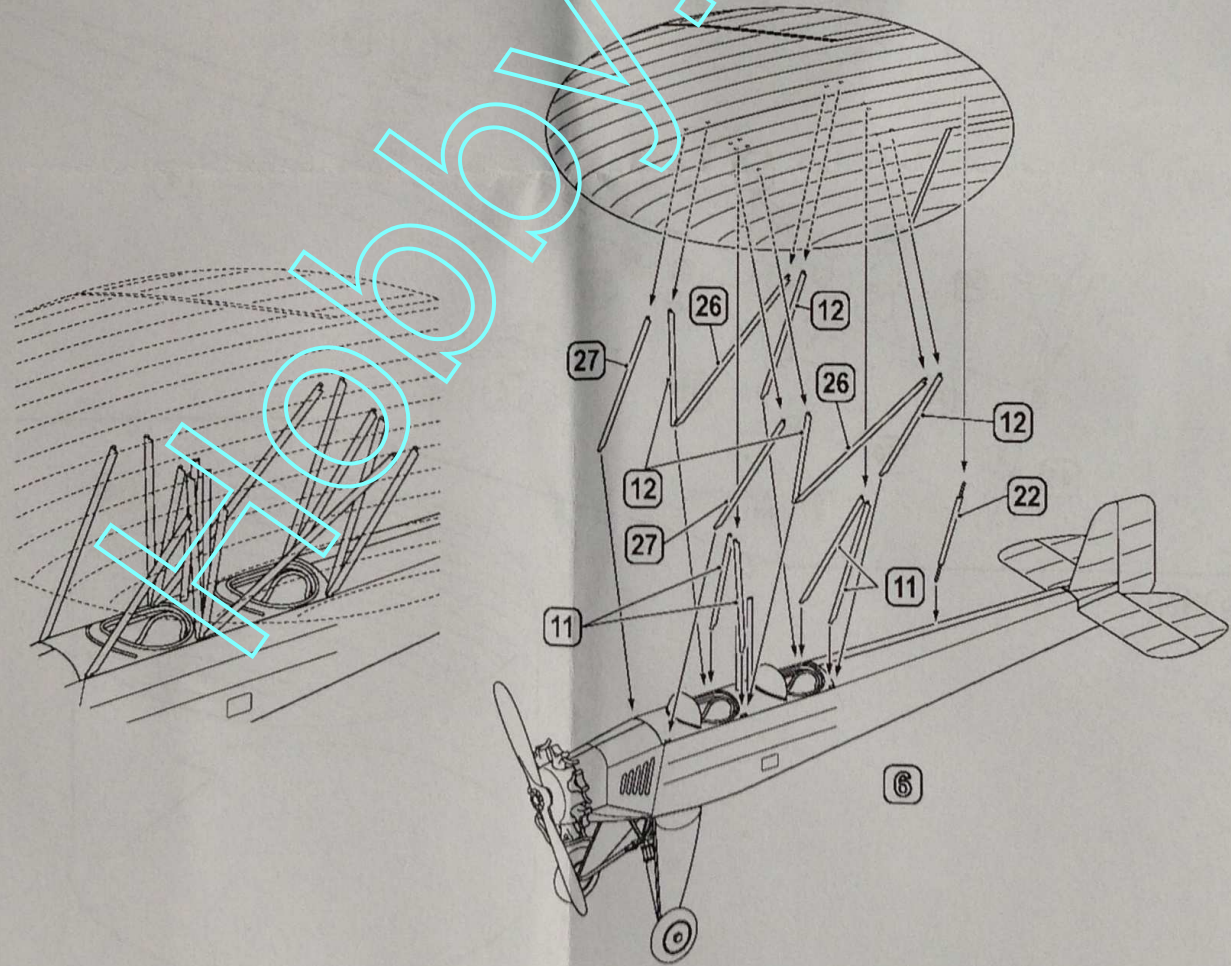
5 9 10



6 4 5 13 14 15 16 2X 17 18 20 24 2X 25 4



7 4X 11 4X 12 2X 26 2X 27 22 6



Nemeth Parasol



ЧОРНИЙ
BLACK



СТАЛЬНИЙ СІРИЙ
GUNMETAL



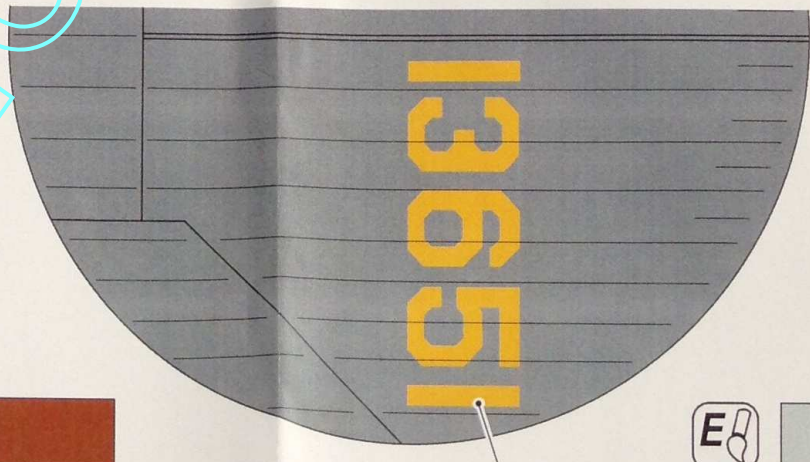
РЕЗИНА
RUBBER



ДЕРЕВО
WOOD



СТАЛЬ
STEEL



3