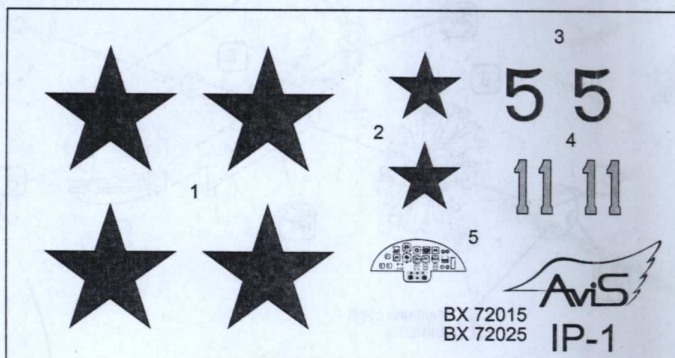


CAT.NO.BX72015 PLASTIC MODEL KIT LIMITED EDITION SCALE:1/72

UA Випищувач ІП-1 конструктора Д. П. Григоровича виконав перший політ в січні 1935 року. Після ряду доробок літак запустили в серію. Випускався серійно до 1937 года на Харківському авіаційному заводі. Всього було випущено близько 200 екземплярів.

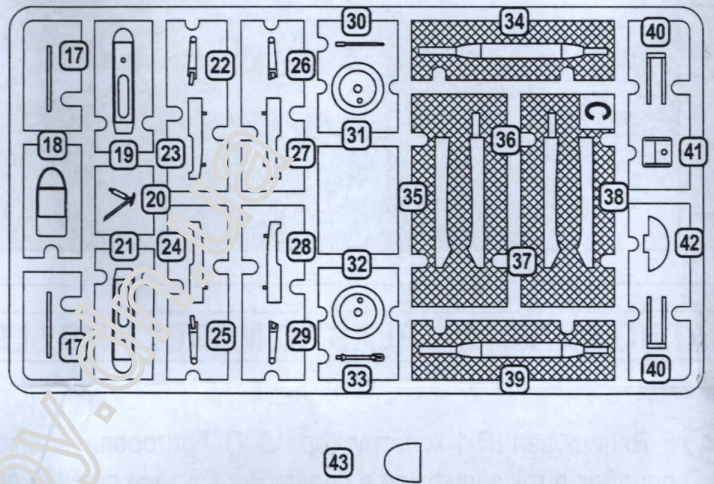
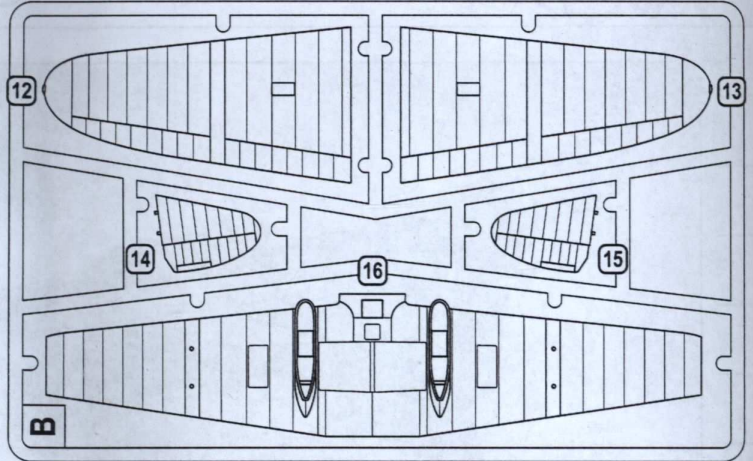
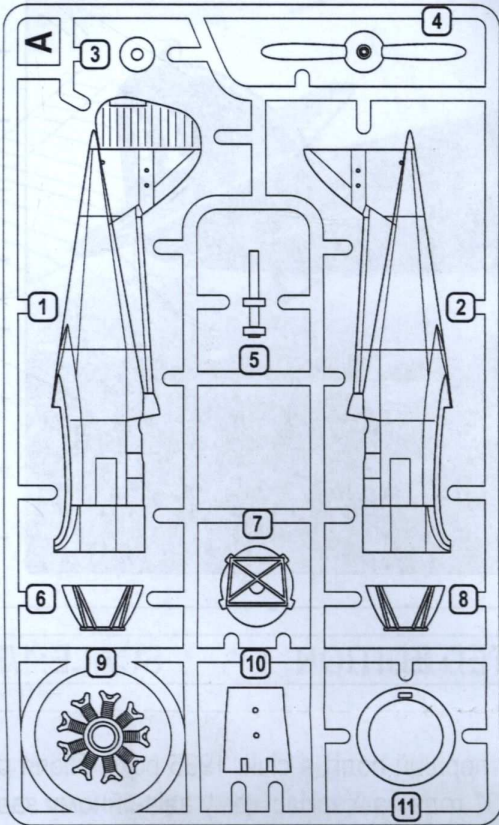
GB The IP-1 fighter designed by D.P. Grigorovich made its first flight in January 1935. After some developments the aircraft was put into serial production. The serial manufacturing of the IP-1 lasted until 1937 at Kharkov Aircraft Manufacturing Plant. A total of 200 aircrafts were built.



ДЕКАЛИ ДЛЯ ОДНОГО ВАРІАНТА
(Військово-повітряні сили СРСР)

DECALS FOR ONE VERSION
(Air Force USSR)

ДЕТАЛІ НЕ ВИКОРИСТОВУЮТЬСЯ
PARTS NOT USED



1 ЕТАПИ СКЛАДАННЯ
STAGES OF ASSEMBLY

2X КІЛЬКІСТЬ ОПЕРАЦІЙ(ДЕТАЛЕЙ)
QUANTITY OF OPERATIONS(PARTS)

1 НОМЕР ДЕТАЛІ
NUMBER PARTS

AB ФАРЕБУВАТИ
TO PAINT

КЛЕЇТИ
GLUE

НА ВИБІР
OPTIONAL

НЕ КЛЕЇТИ
DON'T GLUE

1 НАНЕСТИ
ДЕКАЛЬ
APPLY DECALS

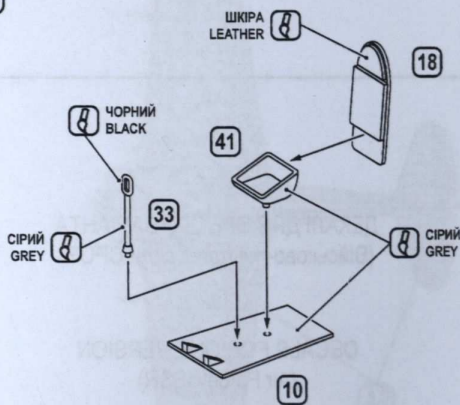
! ВИГОТОВИТИ
ДЕТАЛЬ
TO MAKE A DETAIL

УСУНУТИ НОЖЕМ
DETACH WITH
KNIFE

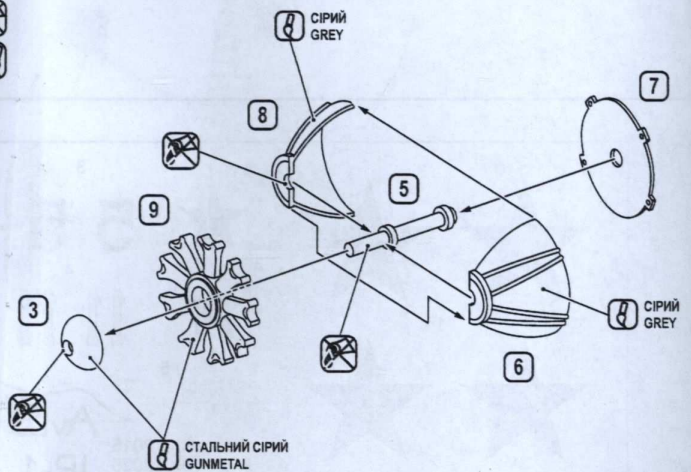
ЗІГНУТИ
TO BEND

ВИКОНАТИ
ОТВІР
MAKE A HOLE

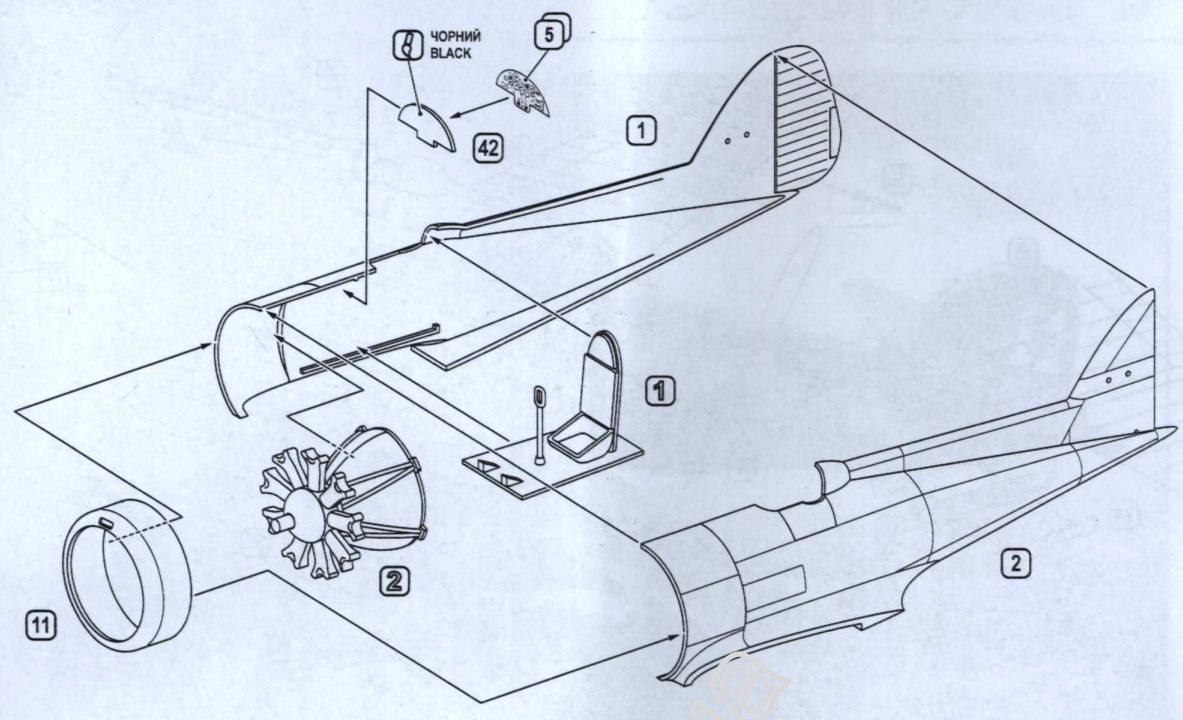
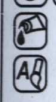
1 10 18 33 41



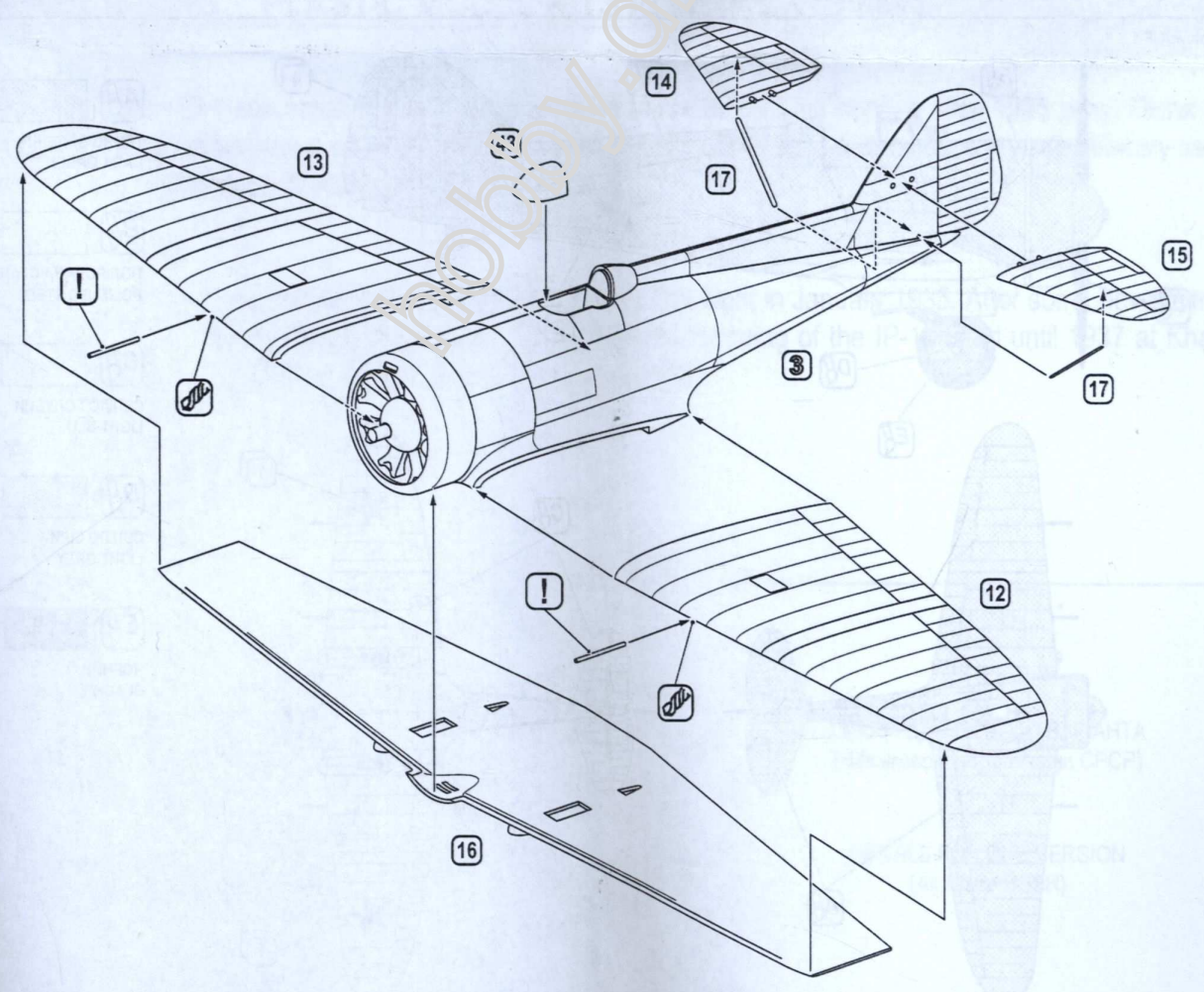
2 3 5 6 7 8 9



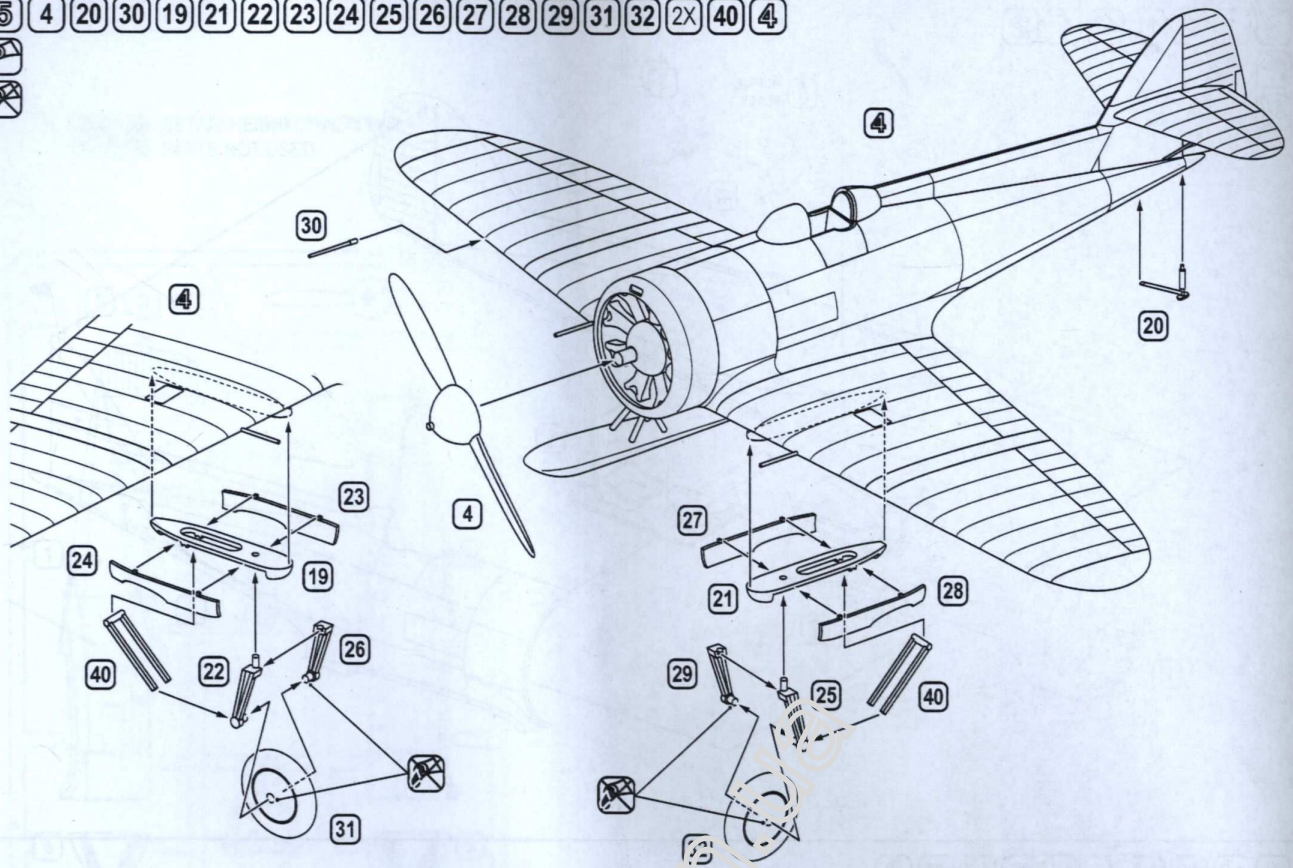
3 1 2 11 42 1 2



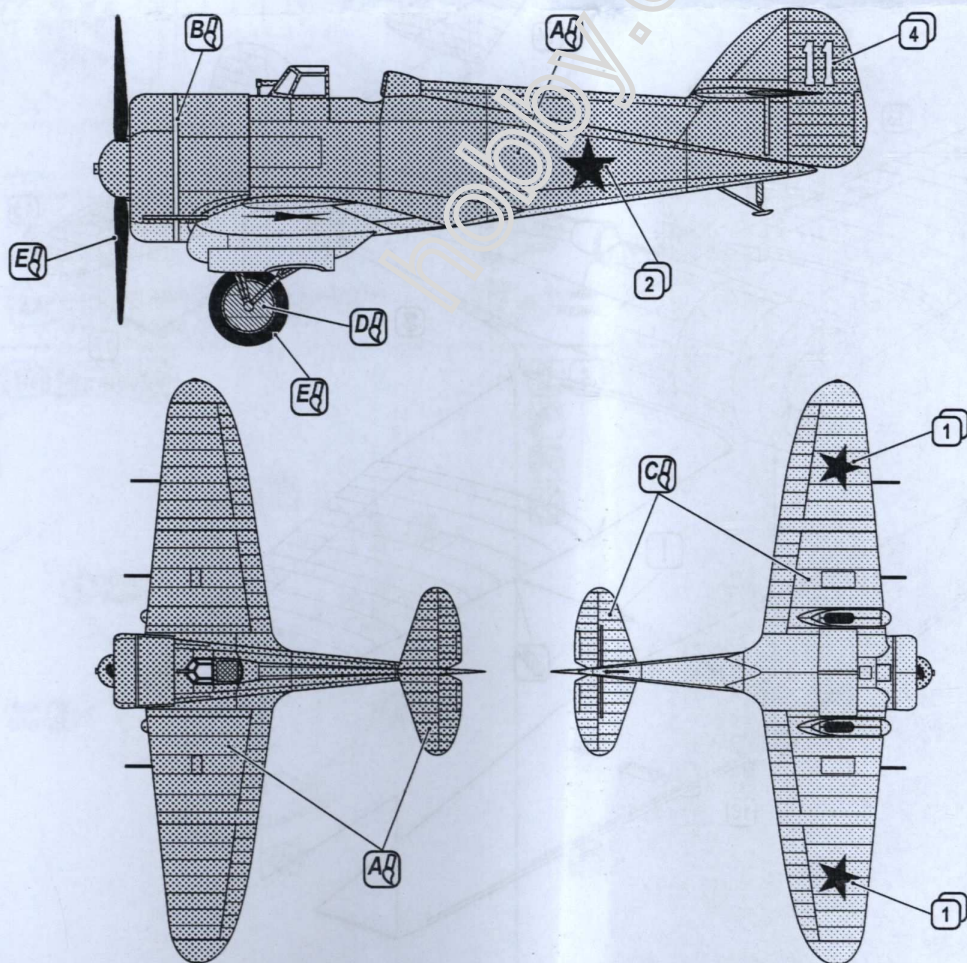
4 12 13 14 15 16 2X 17 43 3



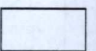
5 4 20 30 19 21 22 23 24 25 26 27 28 29 31 32 2X 40 4



Grigorovich IP-1



AA 
 ТЕМНО-ЗЕЛЕНИЙ
 DARK GREEN

BA 
 ПОЛІРОВАНА СТАЛЬ
 POLISHED STEEL

CA 
 СВІТЛО ГОЛУБИЙ
 LIGHT BLUE

DA 
 СВІТЛО СІРИЙ
 LIGHT GREY

EA 
 ЧОРНИЙ
 BLACK