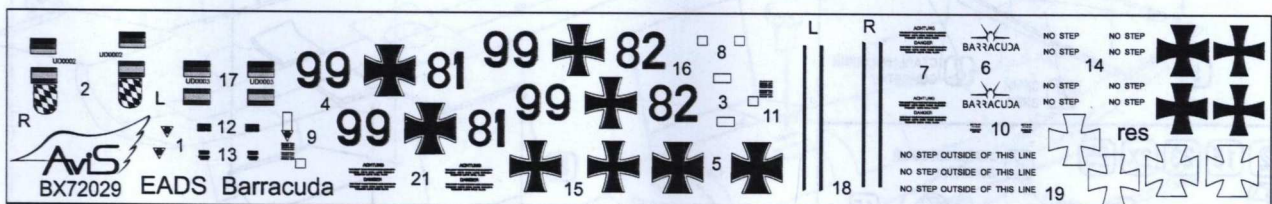




CAT.NO.BX72029 PLASTIC MODEL KITS LIMITED EDITION SCALE:1/72

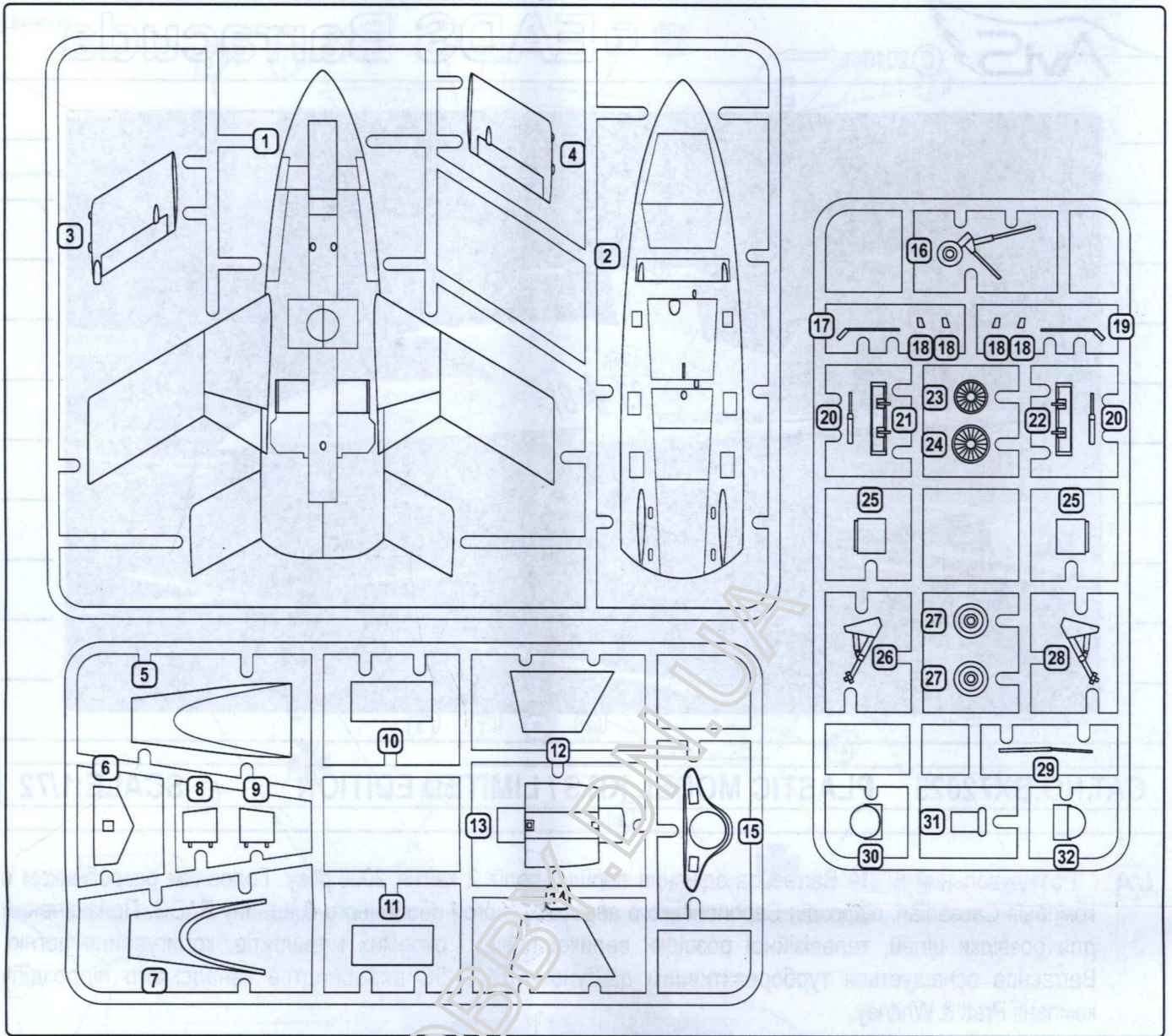
UA Розвідувальний БПЛА Barracuda здійснив перший політ 2 квітня 2006 року. Головним розробником є компанія Cassidian, підрозділ Європейського аерокосмічного і оборонного концерну EADS. Призначений для розвідки цілей, телевізійної розвідки великої площі і окремих маршрутів, коригування вогню. Barracuda оснащується турбореактивним двигуном JT15D-5C виробництва канадського підрозділу компанії Pratt & Whitney.

GB The EADS Barracuda is a jet powered European unmanned aerial vehicle (UAV) currently under development by EADS, intended for the role of aerial reconnaissance and also combat (UCAV). The aircraft is a joint venture between Germany and Spain. The first flight took place on April 2, 2006.



ДЕКАЛІ ДЛЯ ДВОХ ВАРІАНТІВ
(Німеччина - Іспанія)

DECALS FOR TWO VERSIONS
(Germany & Spain)



1 ЕТАПИ СКЛАДАННЯ STAGES OF ASSEMBLY	1 НОМЕР ДЕТАЛІ NUMBER PARTS	КЛЕЇТИ GLUE	НЕ КЛЕЇТИ DON'T GLUE	ВИГОТОВИТИ ДЕТАЛЬ TO MAKE A DETAIL	ЗІГНУТИ TO BEND
2X КІЛЬКІСТЬ ОПЕРАЦІЙ(ДЕТАЛЕЙ) QUANTITY OF OPERATIONS(PARTS)	A/B ФАРЕБУВАТИ TO PAINT	НА ВИБІР OPTIONAL	1 НАНЕСТИ ДЕКАЛЬ APPLY DECALS	УСУНУТИ НОЖЕМ DETACH WITH KNIFE	ВИКОНАТИ ОТВІР MAKE A HOLE

1 5 7 24 7

5 СІРИЙ GREY
7 СТАЛЬНИЙ СІРИЙ GUNMETAL
24 СТАЛЬНИЙ СІРИЙ GUNMETAL

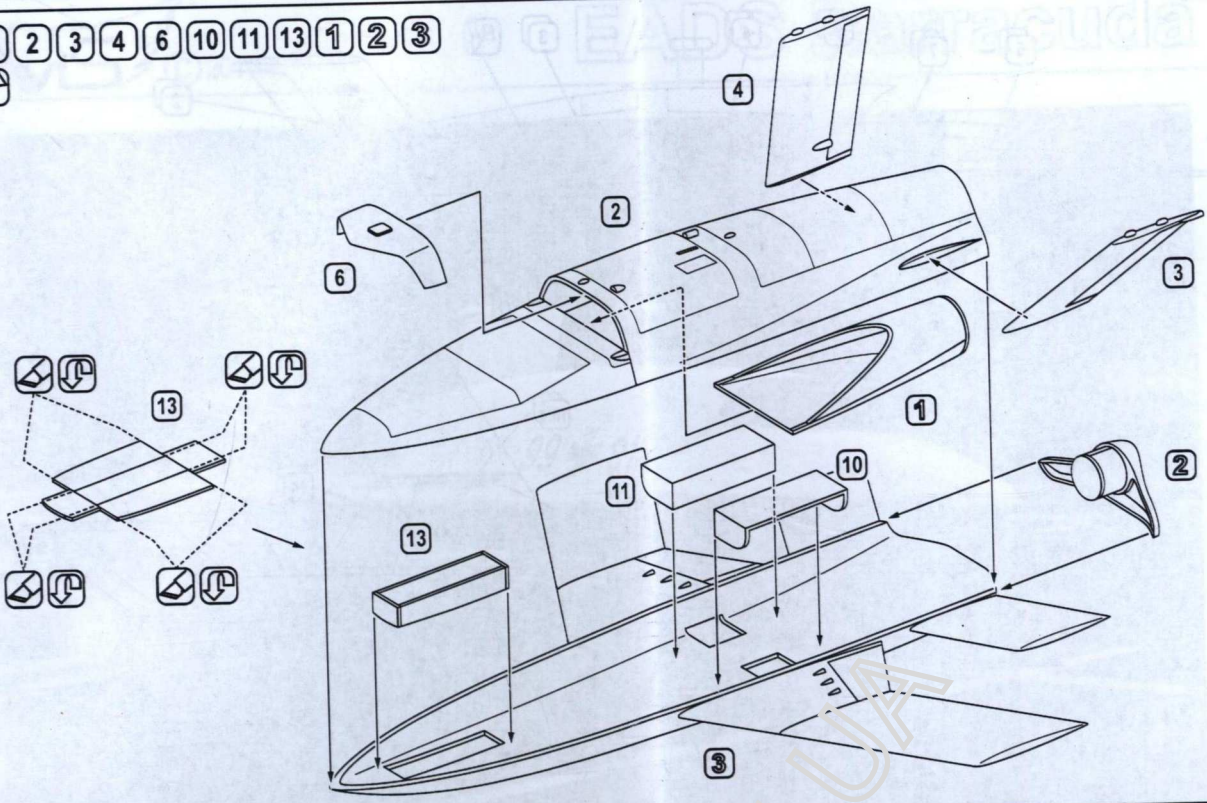
2 15 23 2X 25

15 СТАЛЬНИЙ СІРИЙ GUNMETAL
23 СТАЛЬНИЙ СІРИЙ GUNMETAL
25 СТАЛЬНИЙ СІРИЙ GUNMETAL

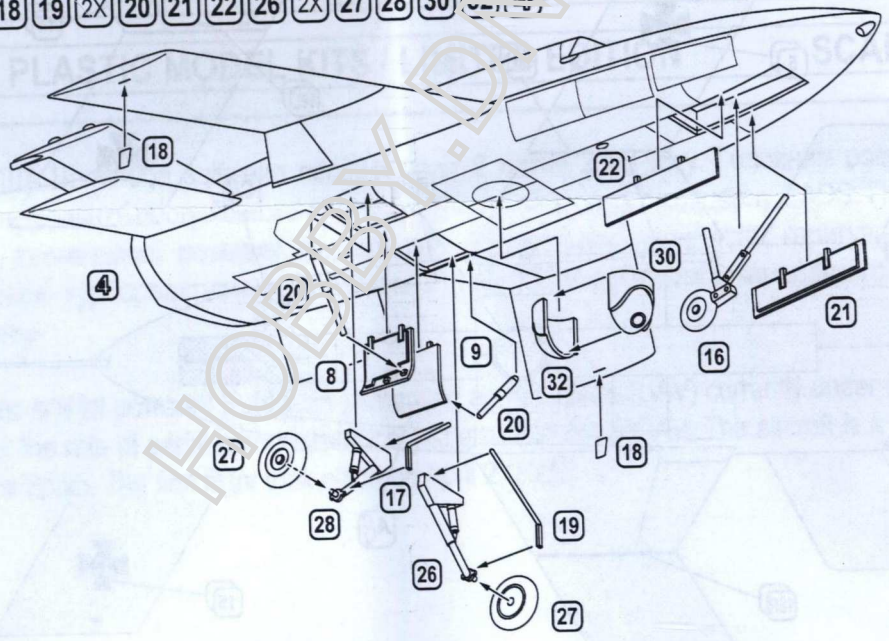
3 1 12 14

1 СТАЛЬНИЙ СІРИЙ GUNMETAL
12 СТАЛЬНИЙ СІРИЙ GUNMETAL
14 СТАЛЬНИЙ СІРИЙ GUNMETAL

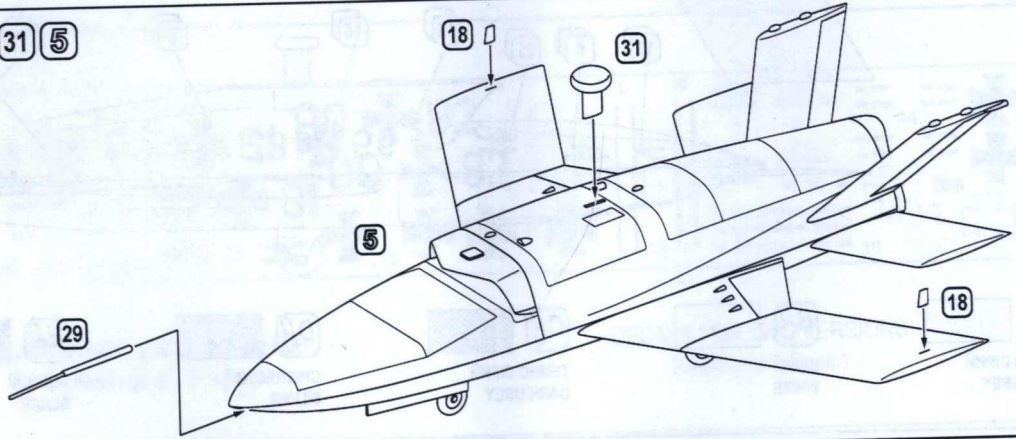
4 2 3 4 6 10 11 13 1 2 3

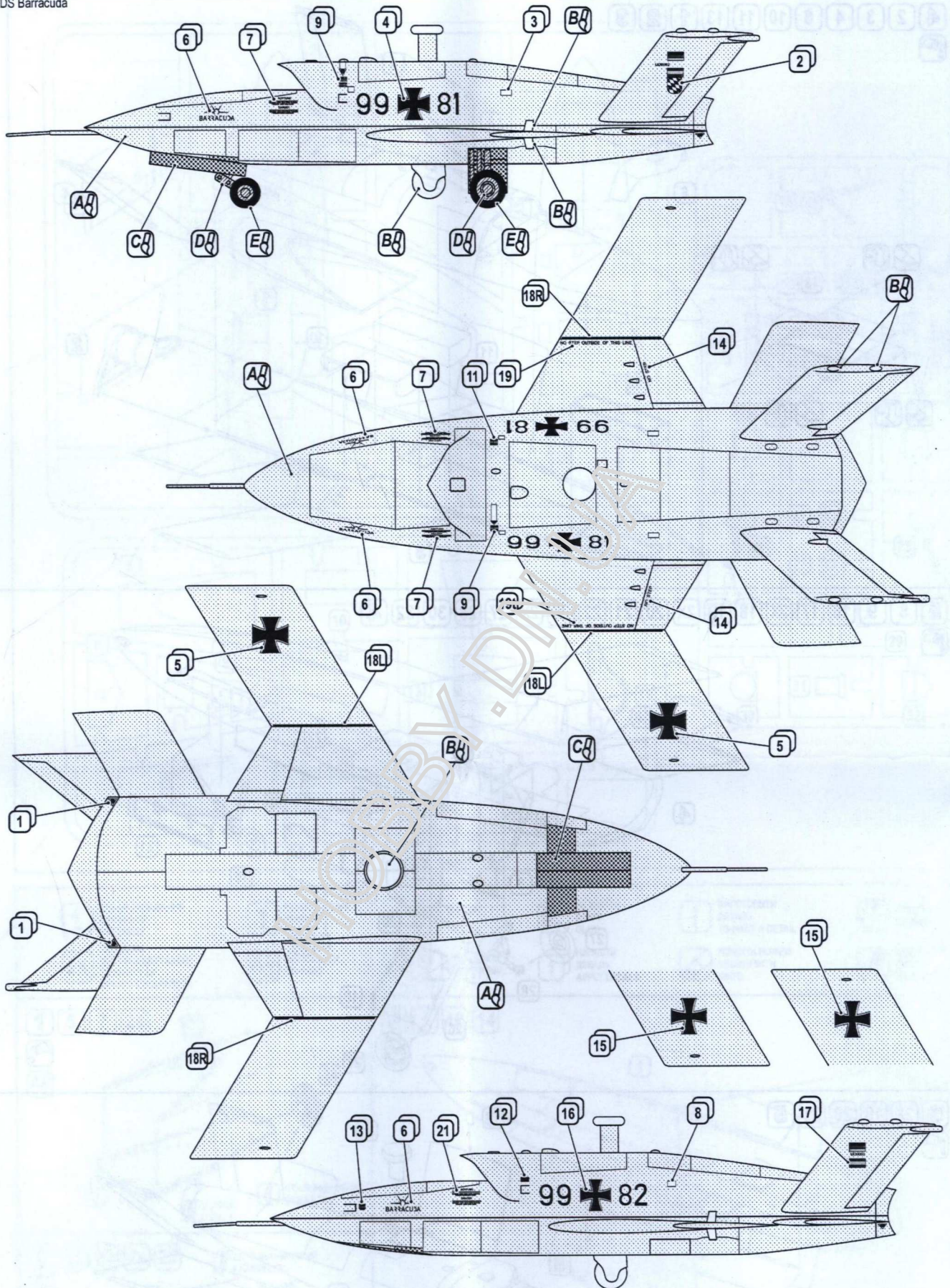


5 8 9 16 17 2X 18 19 2X 20 21 22 26 2X 27 28 30 32



6 2X 18 29 31 5





AB 
 СВІТЛО СІРИЙ
 LIGHT GREY

BA 
 БІЛИЙ
 WHITE

CB 
 ТЕМНО СІРИЙ
 DARK GREY

DB 
 СРІБЛЯСТИЙ
 SILVER

EB 
 ЧОРНИЙ
 BLACK