

CAT.NO.BX72039 PLASTIC MODEL KITS / LIMITED EDITION SCALE:1/72

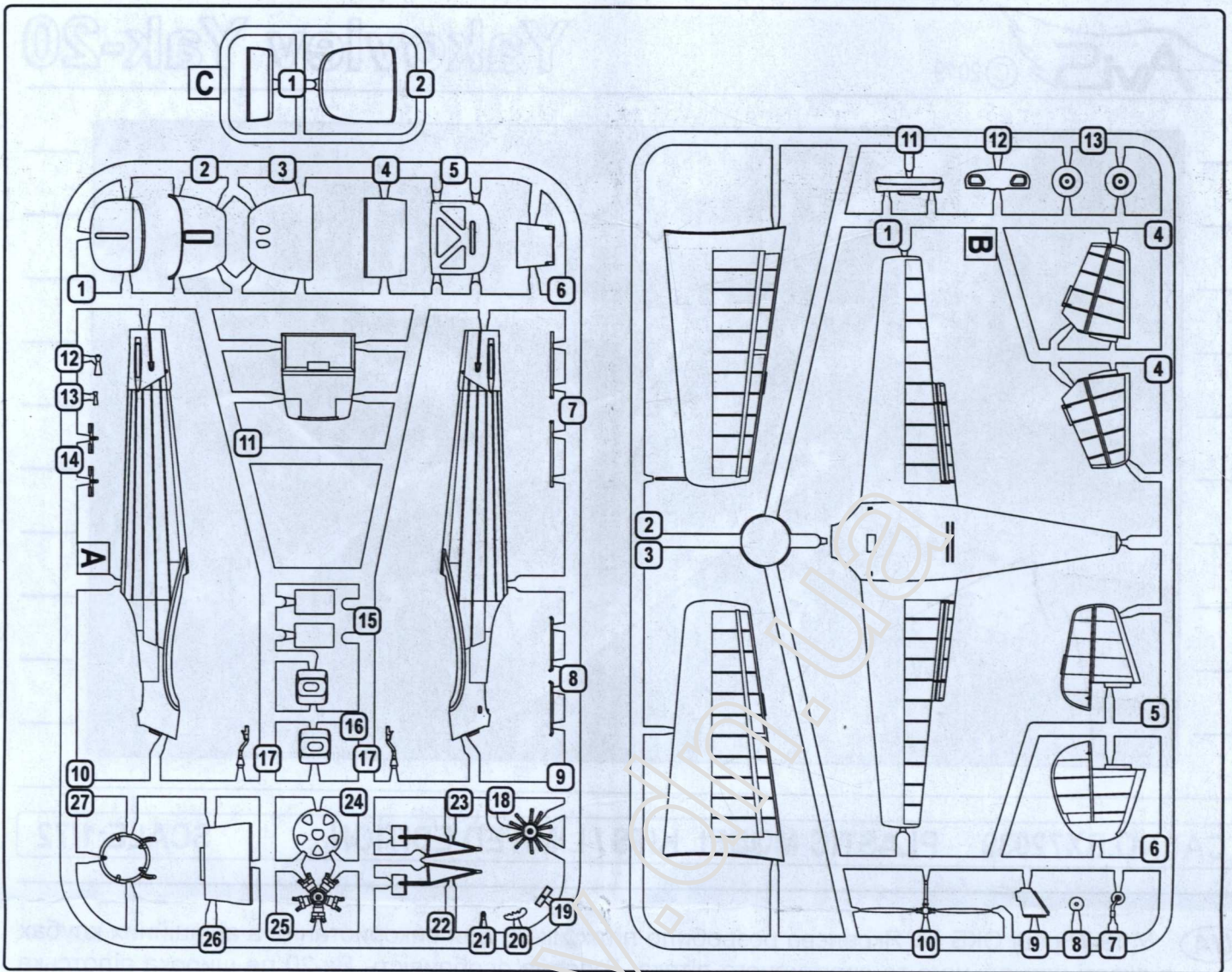
UA У 1949 році ОКБ ім. Яковлева розробило літак Як-20 для використання в авіаційних клубах в якості навчального та спортивного літака. Головна особливість Як-20 це широка пілотська кабіна. У ній інструктор і курсант розміщувалися поруч, пліч-о-пліч. Це, з одного боку, спрощувало і скорочувало процес навчання, а з іншого дозволяло зменшити вагу конструкції. Літак повинен був бути значно дешевше у виробництві і експлуатації ніж Як-18. Два прототипа були вигорбузані пілогами і рекомендовані до виробництва, але оскільки виробництво Як-18 вже йшло повним ходом, виробляти Як-20 було визнано зайвим.

GB In 1949 the Yak-20 was designed by the Yakovlev OKB for use with aviation clubs as a trainer and sport aircraft. Intended to be the cheapest modern aircraft that could serve as a useful pilot trainer and aerobatic sport aircraft, the Yak-20 was intended to be considerably cheaper to build and operate than the contemporary Yak-18. The Yak-20 was designed from the start to be fully aerobatic with very high spin resistance. The two prototypes were tested by pilots Anokhin and Georgii Shiyonov, and later by DOSAAF pilots, as well as a succession of leading aerobatic sport pilots who were invited to fly it. All were eager to see it put into production. With Yak-18 production already in full swing, production of the Yak-20 was deemed superfluous.



ДЕКАЛІ ДЛЯ ОДНОГО ВАРІАНТА

DECALS FOR ONE VERSION



1 ЕТАПИ СКЛАДАННЯ
STAGES OF
ASSEMBLY

2X КІЛЬКІСТЬ
ОПЕРАЦІЙ(ДЕТАЛЕЙ)
QUANTITY OF
OPERATIONS(PARTS)

1 НОМЕР ДЕТАЛІ
NUMBER
PARTS

A/B ФАРЕБУВАТИ
TO PAINT

КЛЕЇТИ
GLUE

НА ЗИБИР
OPTIONAL

НЕ КЛЕЇТИ
DON'T
GLUE

1 НАНЕСТИ
ДЕКАЛЬ
APPLY DECALS

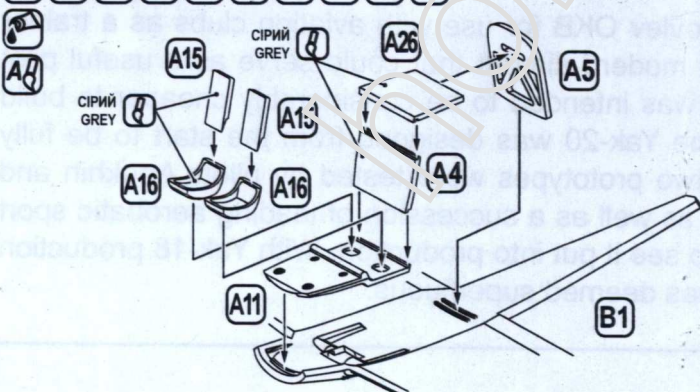
! ВИГОТОВИТИ
ДЕТАЛЬ
TO MAKE A DETAIL

УСУНУТИ НОЖЕМ
DETACH WITH
KNIFE

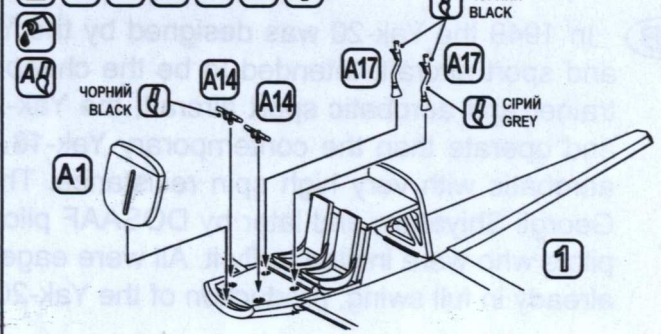
ЗІГНУТИ
TO BEND

ВИКОНАТИ
ОТВІР
MAKE A HOLE

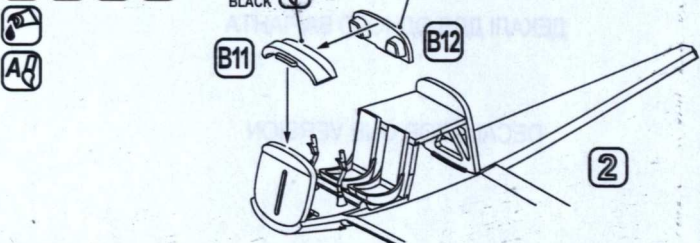
1 **A4** **A5** **A11** **2X** **A15** **2X** **A16** **A26** **B1**



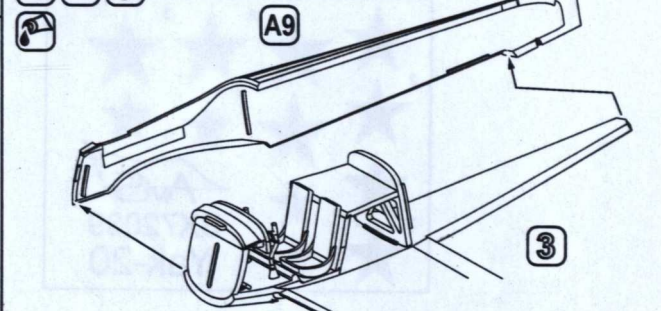
2 **A1** **2X** **A14** **2X** **A17** **1**



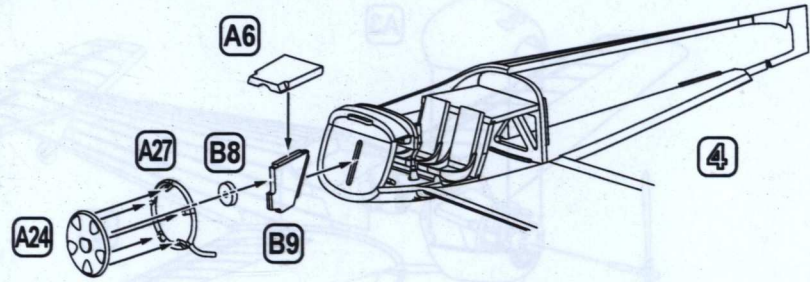
3 **B11** **B12** **2**



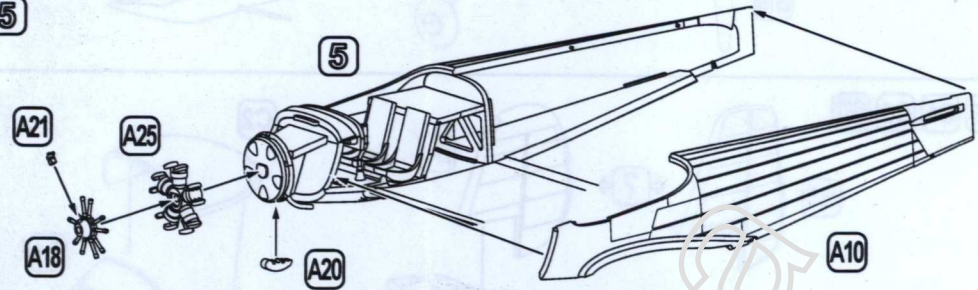
4 **A9** **3**



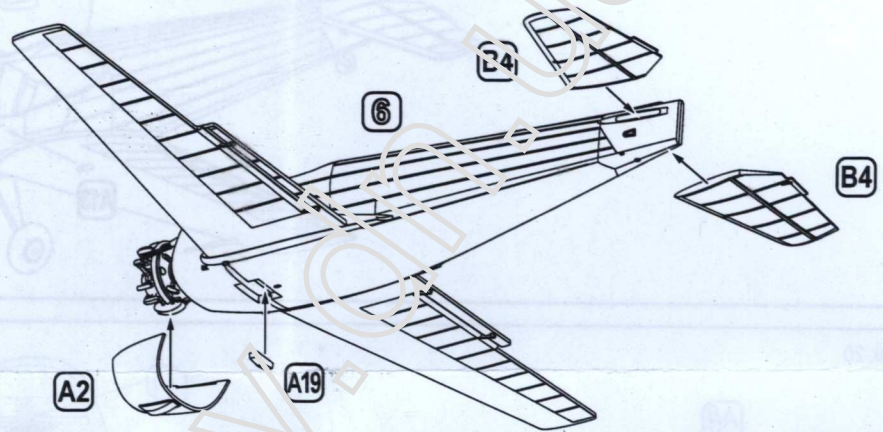
5 A6 A24 A27 B8 B9 4



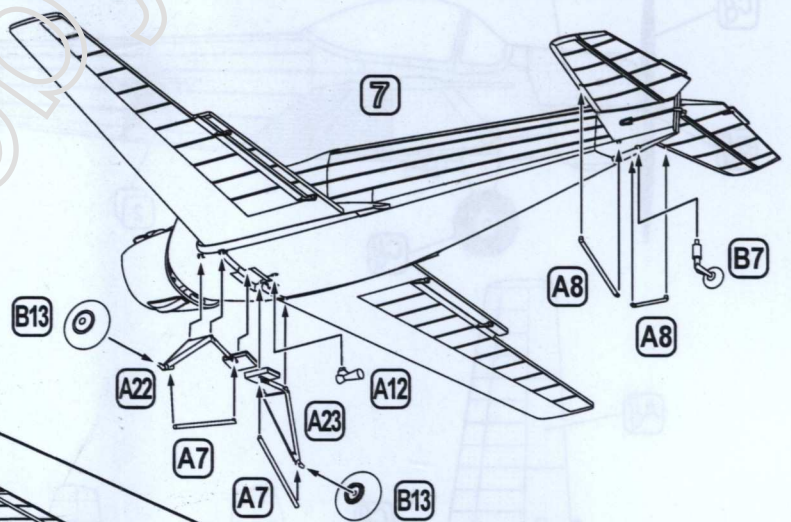
6 A10 A18 A20 A21 A25 5



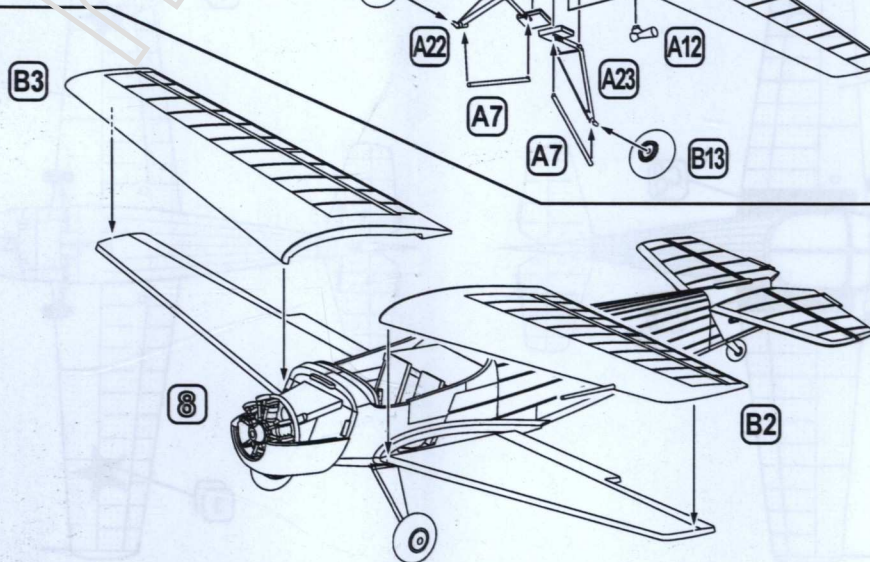
7 A2 A19 2X B4 6



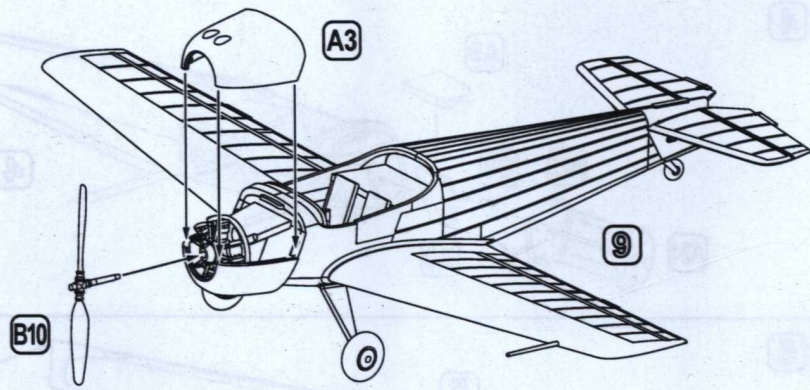
8 2X A7 2X A8 A12 A22 A23 B7 2X B13 7



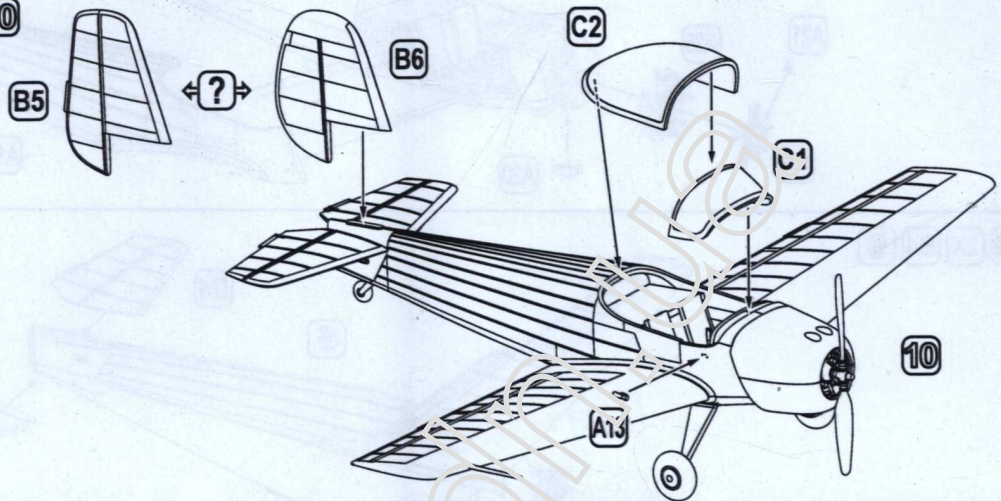
9 B2 B3 8



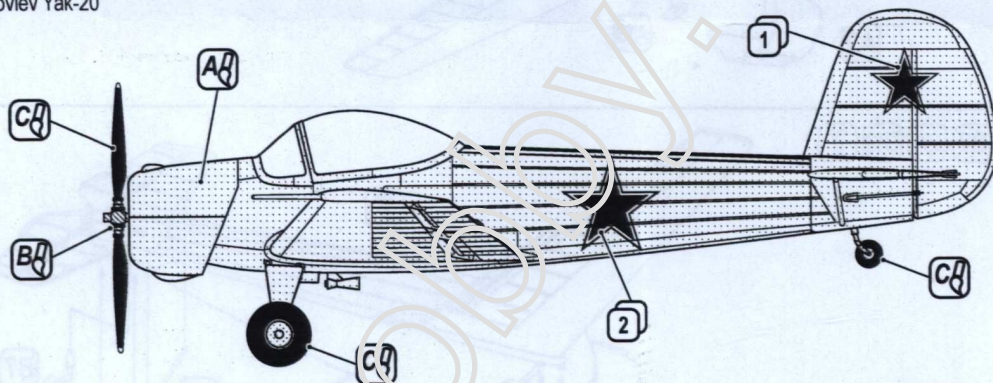
10 A3 B10 9




11 A13 B5 B6 C1 C2 10




Yakovlev Yak-20



A8 
СРІБЛЯСТИЙ
SILVER

B8 
СТАЛЬНИЙ СІРИЙ
GUNMETAL

C8 
ЧОРНИЙ
BLACK

