



CAT.NO.BX72052

PLASTIC MODEL KITS LIMITED EDITION

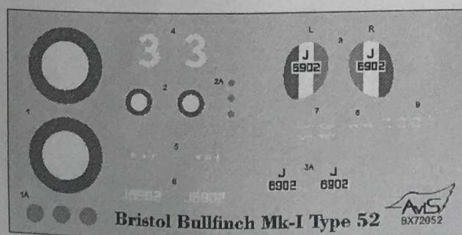
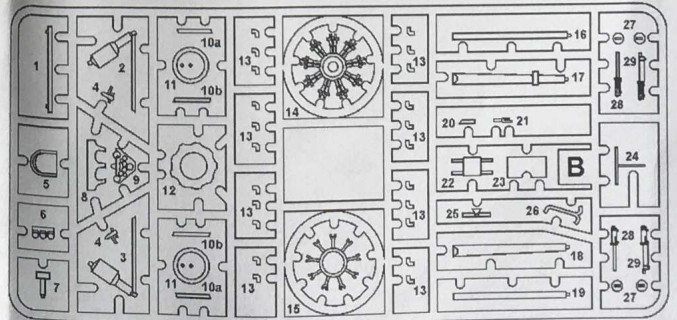
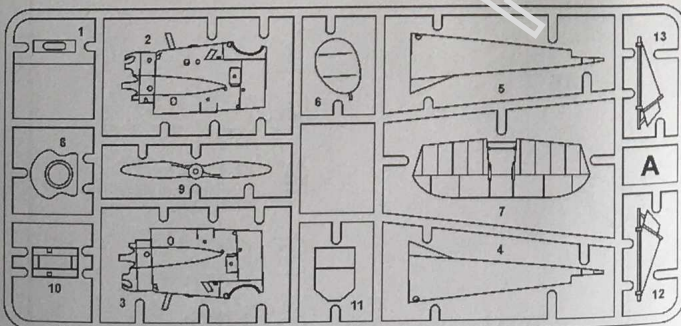
SCALE:1/72

(RU)

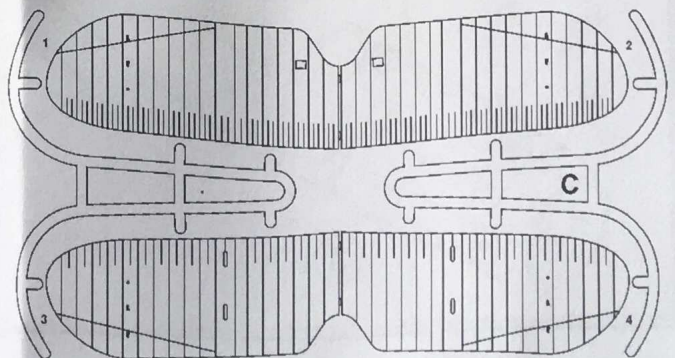
Bullfinch Mk I (Type 52) являв собою парасольний моноплан із фюзеляжем із зварних сталевих труб. Перший прототип піднявся у повітря 6 листопада 1922 р., другий прототип злетів у травні 1923 р.

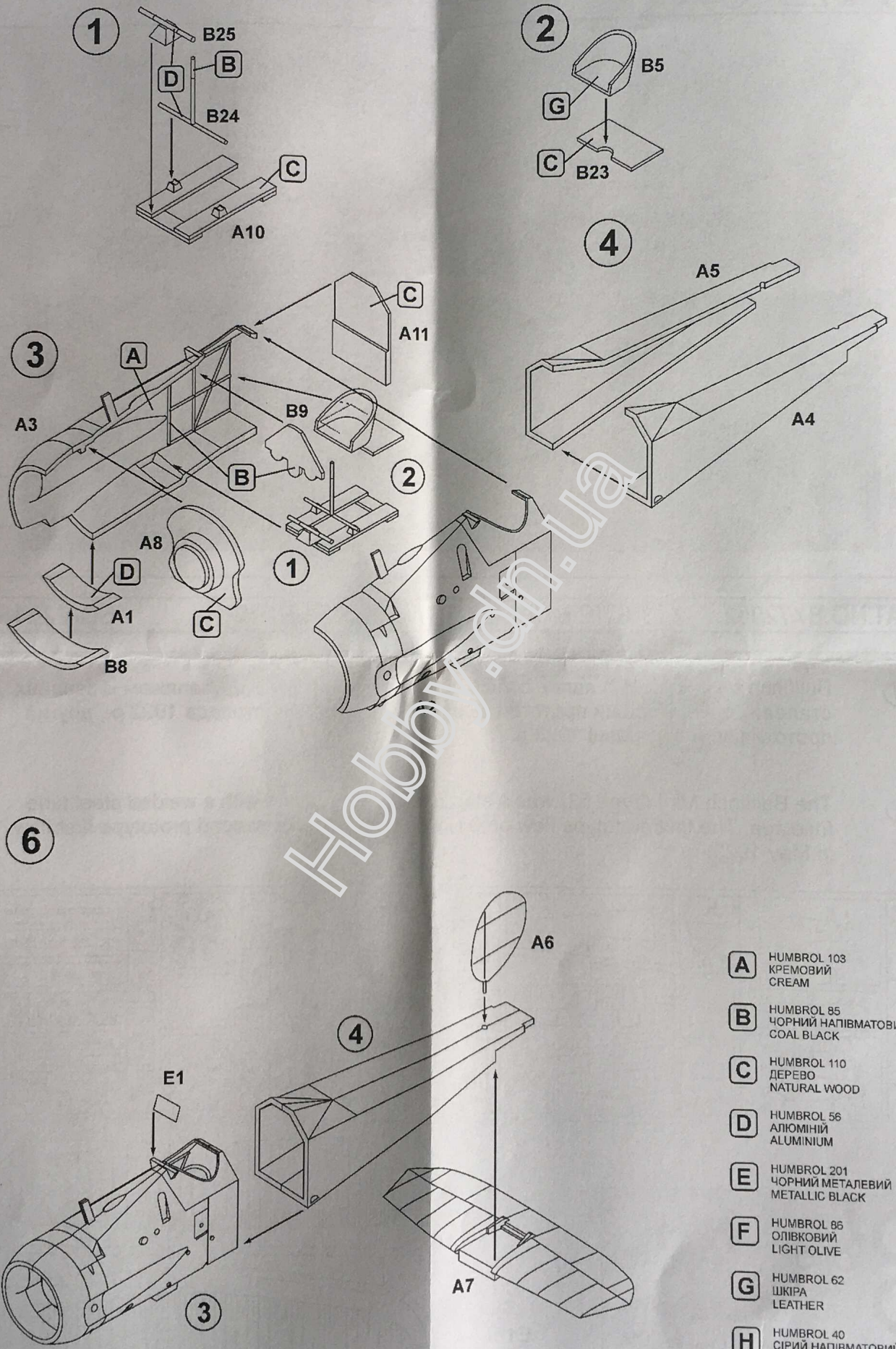
(GB)

The Bullfinch Mk I (Type 52) was a strut parasol monoplane with a welded steel tube fuselage. The first prototype flew on 6 November 1922, the second prototype first flew in May 1923.

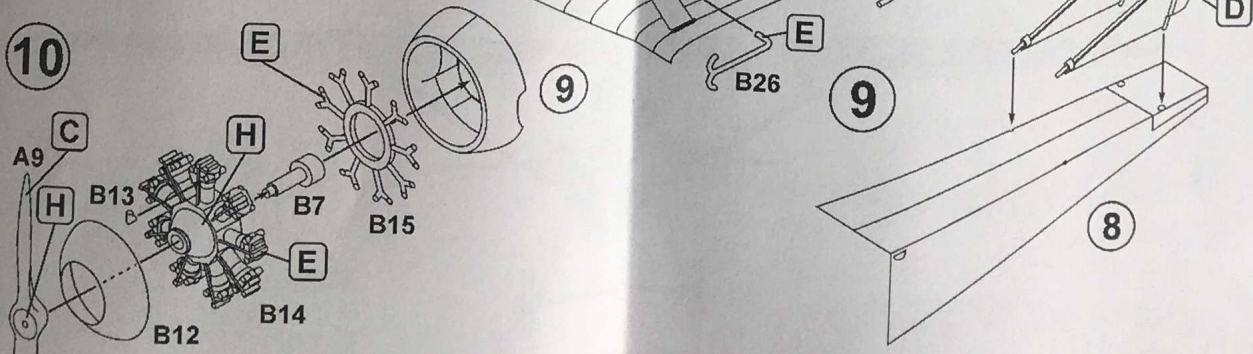
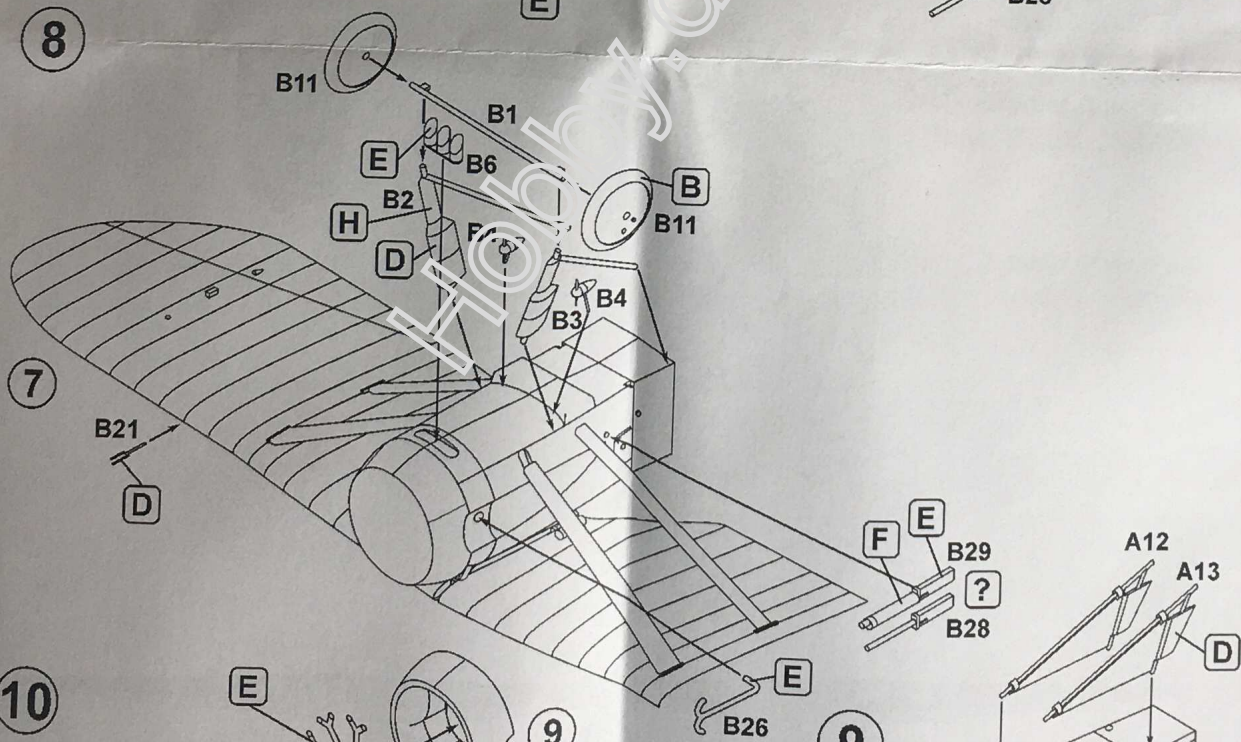
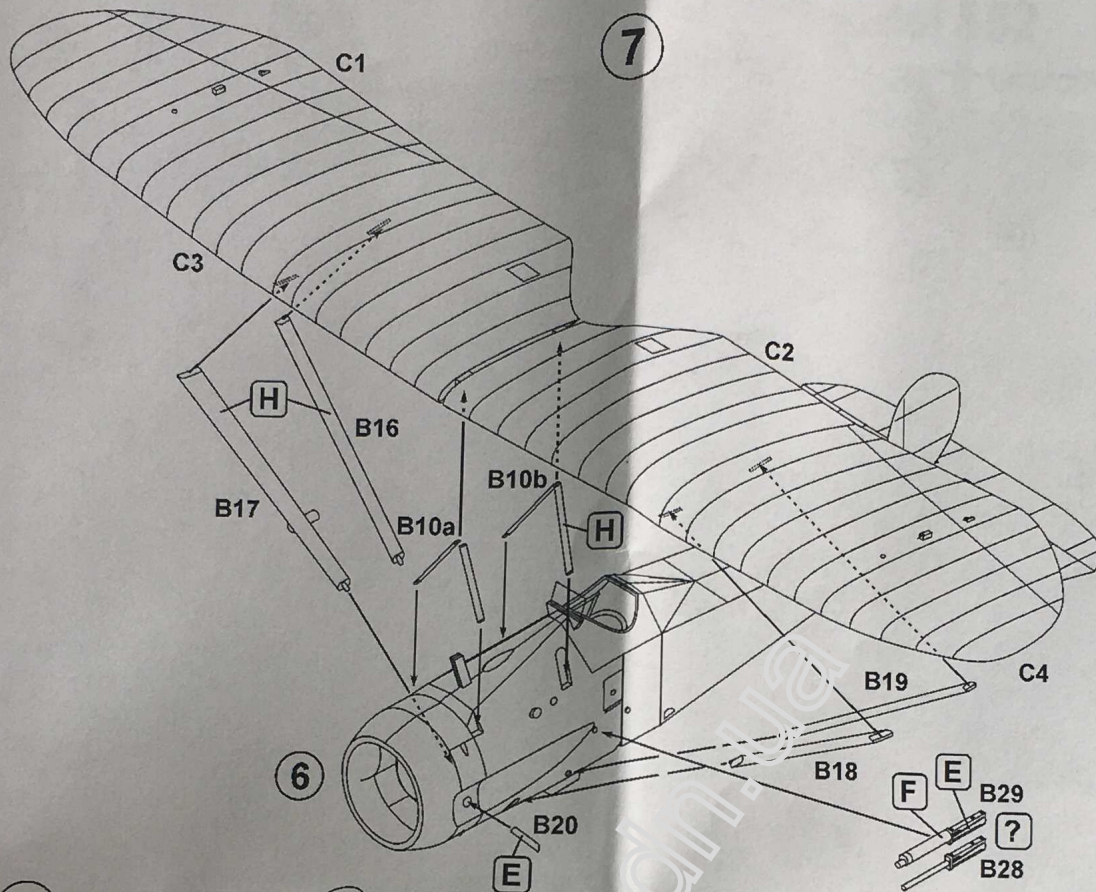


E1

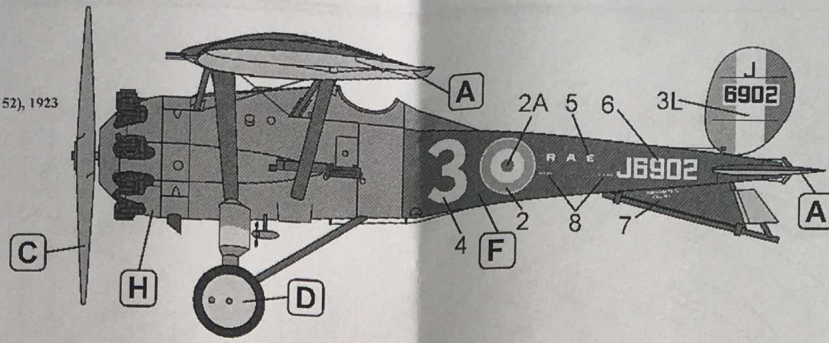




- A** HUMBROL 103
КРЕМОВИЙ
CREAM
- B** HUMBROL 85
ЧОРНИЙ НАПІВМАТОВИЙ
COAL BLACK
- C** HUMBROL 110
ДЕРЕВО
NATURAL WOOD
- D** HUMBROL 56
АЛЮМІНІЙ
ALUMINIUM
- E** HUMBROL 201
ЧОРНИЙ МЕТАЛЕВИЙ
METALLIC BLACK
- F** HUMBROL 86
ОЛІВКОВИЙ
LIGHT OLIVE
- G** HUMBROL 62
ШКІРА
LEATHER
- H** HUMBROL 40
СІРИЙ НАПІВМАТОВИЙ
PALE GREY



1. Bristol Bullfinch Mk I (Type 52), 1923



- A** HUMBROL 103
КРЕМОВИЙ
CREAM
- C** HUMBROL 110
ДЕРЕВО
NATURAL WOOD
- D** HUMBROL 56
АЛЮМІНІЙ
ALUMINIUM
- F** HUMBROL 86
ОЛІВКОВИЙ
LIGHT OLIVE
- H** HUMBROL 40
СІРИЙ
НАПІВМАТОВИЙ
PALE GREY

