



CAT.NO.BX72053

PLASTIC MODEL KITS / LIMITED EDITION

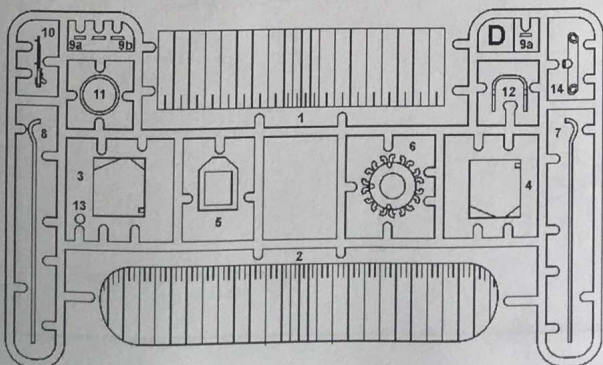
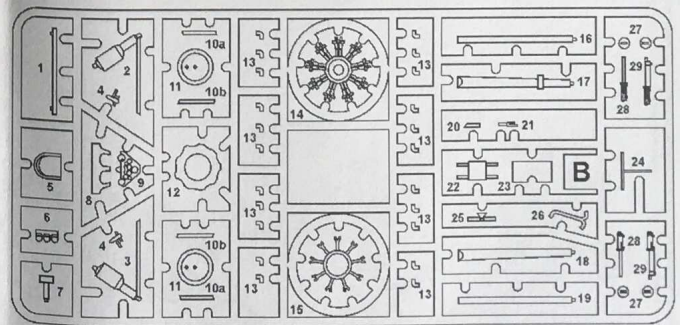
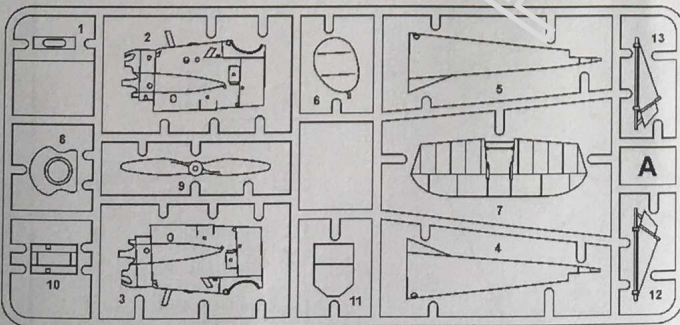
SCALE:1/72

**(RU)**

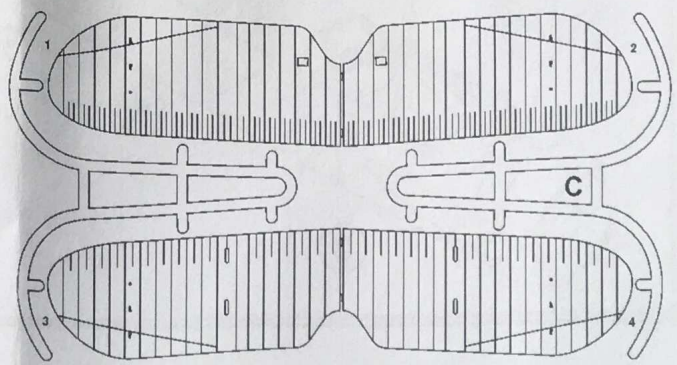
Bullfinch Mk II (Type 53) - третій прототип літака - був закінчений у двомісному варіанті. Його перший політ відбувся 15 лютого 1924 року. Літак отримав друге крило та окрему кабінку для стрільця із встановленим там 7.7-мм кулеметом Lewis на рухомій турелі Scarff.

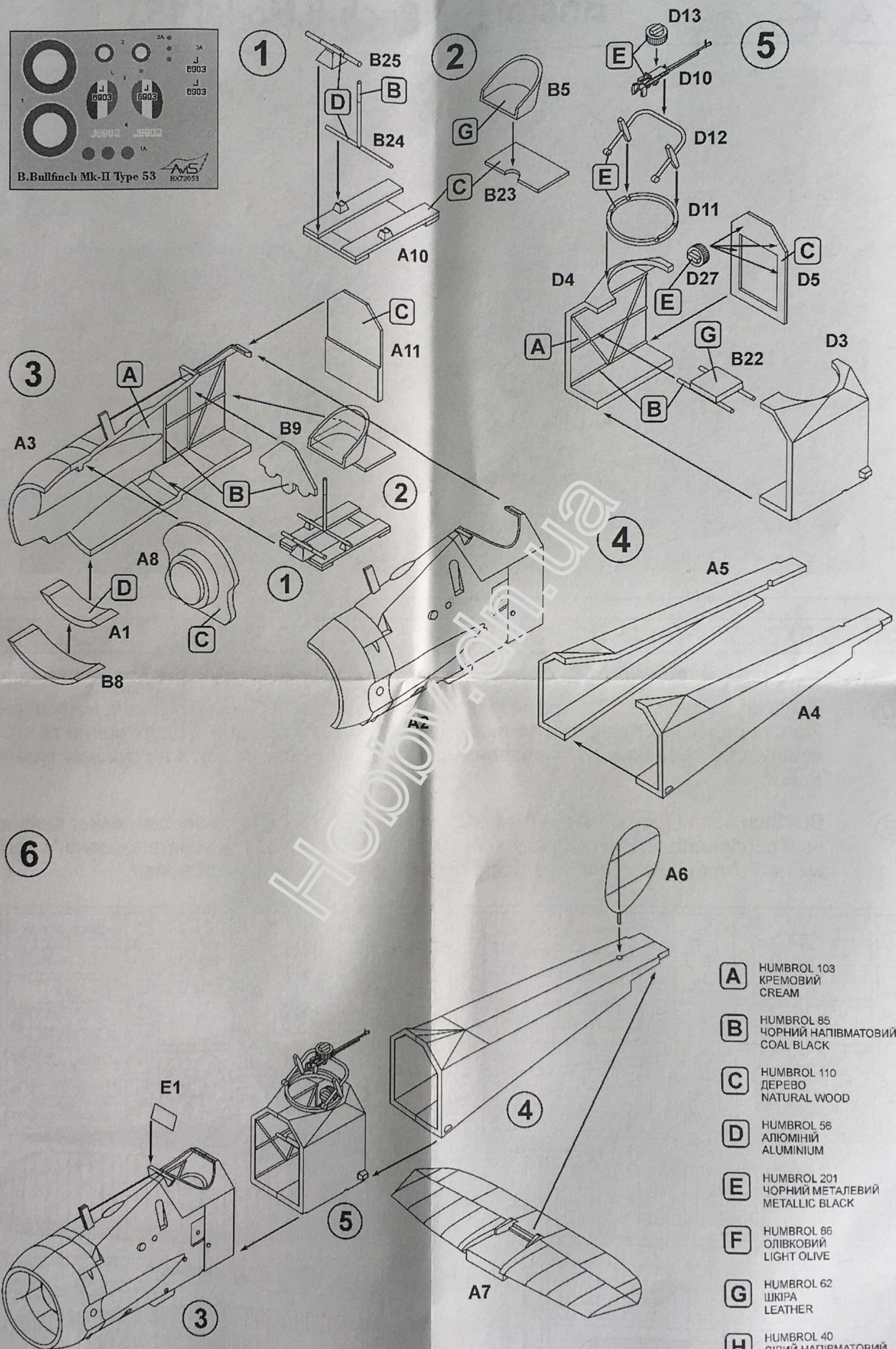
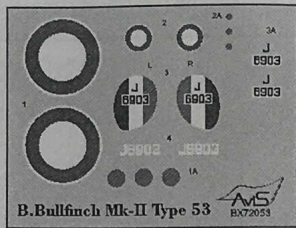
**(GB)**

Bullfinch Mk II (Type 53) - the third prototype, was converted to a double-decker biplane seat configuration. The biplane first flew on 15 February 1924. A separate gunner's cockpit with a 7.7 mm Lewis Gun on a Scarff ring and a second wing were added.

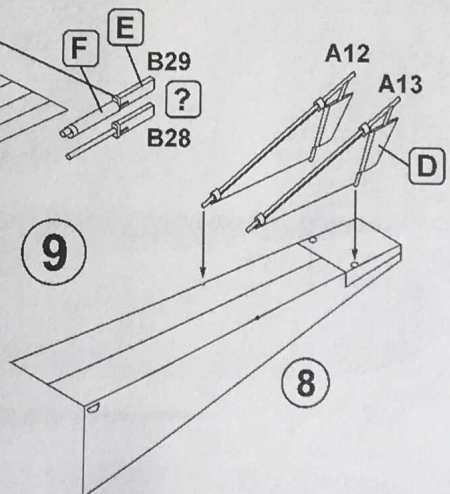
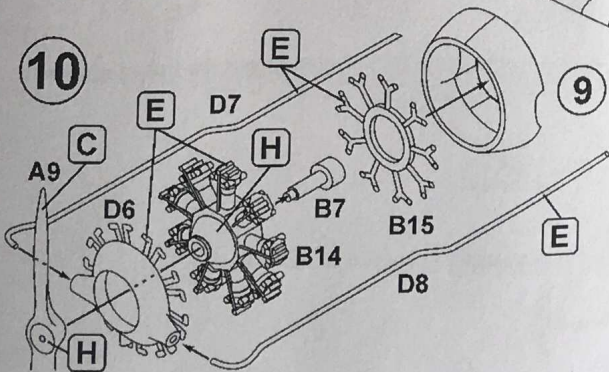
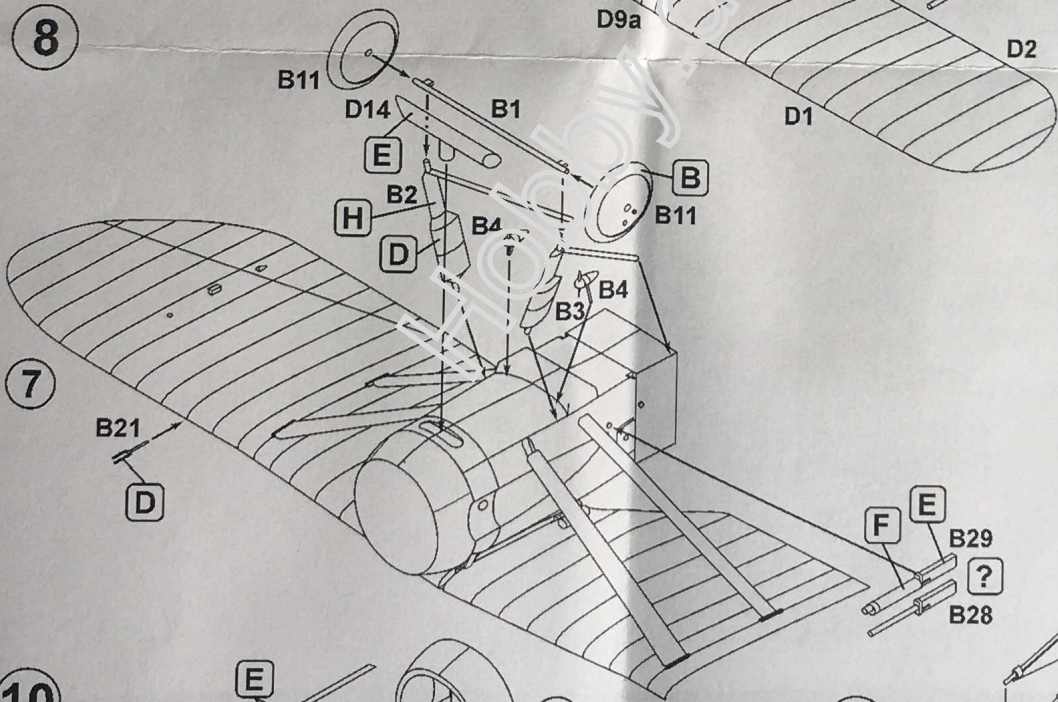
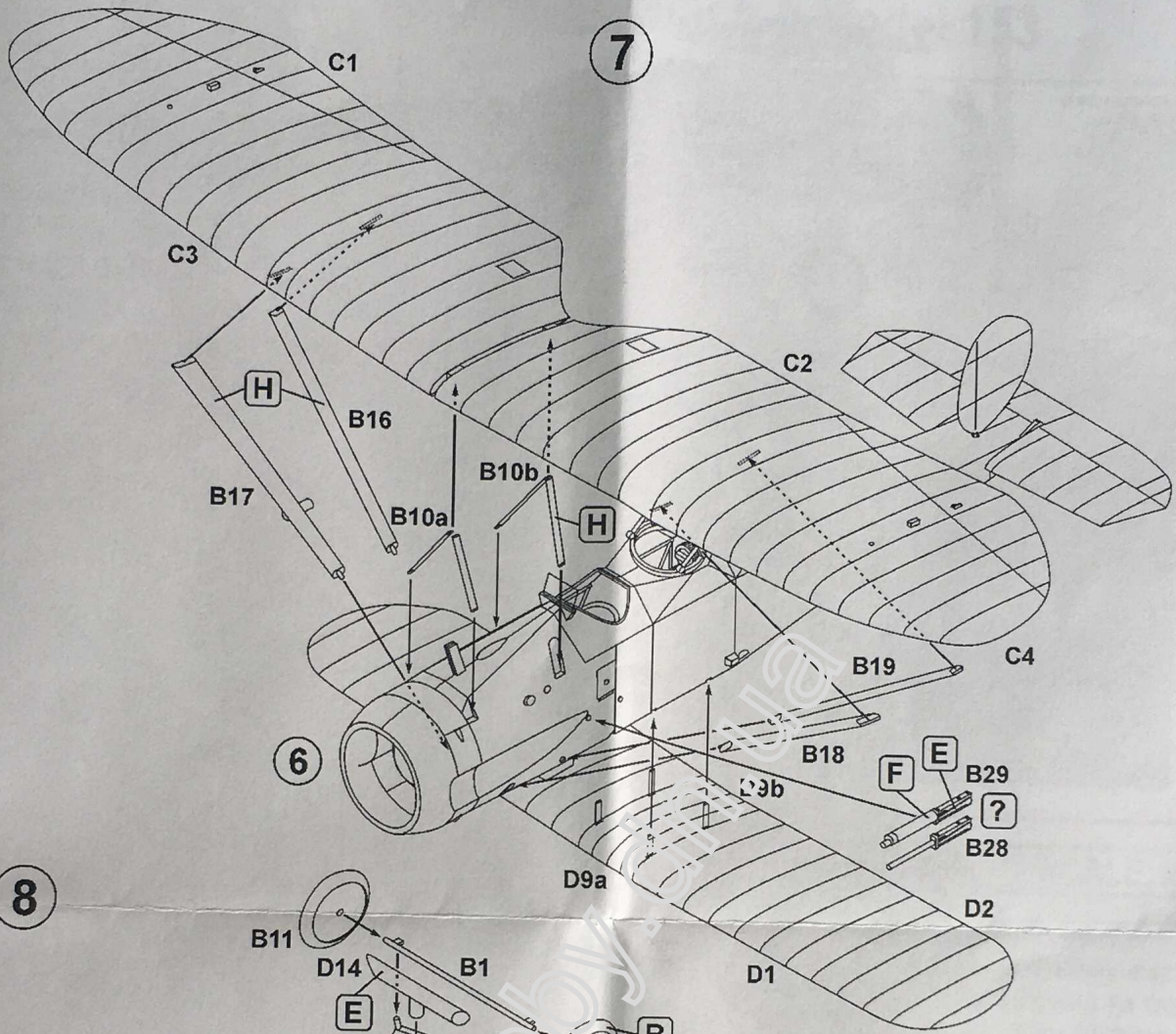


E1

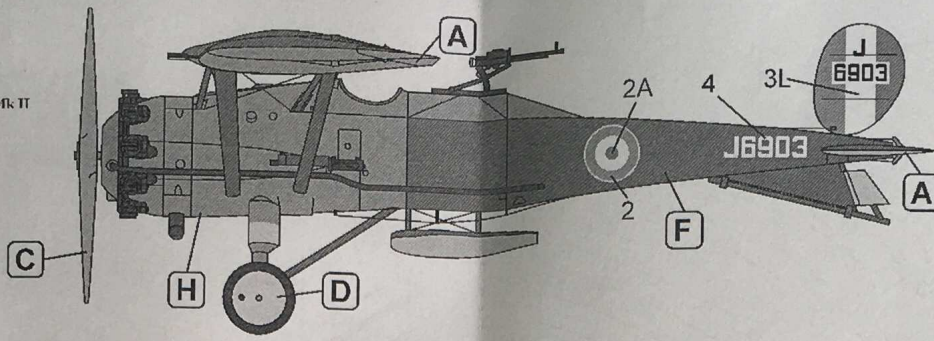




- A** HUMBROL 103  
КРЕМОВИЙ  
CREAM
- B** HUMBROL 85  
ЧОРНИЙ НАПІВМАТОВИЙ  
COAL BLACK
- C** HUMBROL 110  
ДЕРЕВО  
NATURAL WOOD
- D** HUMBROL 56  
АЛЮМІНІЙ  
ALUMINIUM
- E** HUMBROL 201  
ЧОРНИЙ МЕТАЛЕВИЙ  
METALLIC BLACK
- F** HUMBROL 86  
ОЛІВКОВИЙ  
LIGHT OLIVE
- G** HUMBROL 62  
ШКИРА  
LEATHER
- H** HUMBROL 40  
СІРИЙ НАПІВМАТОВИЙ  
PALE GREY



1. Bristol Bullfinch Mk II  
(Type 53), 1924



- A** HUMBROL 103  
КРЕМОВИЙ  
CREAM
- C** HUMBROL 110  
ДЕРЕВО  
NATURAL WOOD
- D** HUMBROL 56  
АЛЮМІНІЙ  
ALUMINIUM
- F** HUMBROL 86  
ОЛІВКОВИЙ  
LIGHT OLIVE
- H** HUMBROL 40  
СІРИЙ  
НАПІВМАТОВИЙ  
PALE GREY

