



BOMBARDIER CRJ 900

PLASTIC MODEL KITS CAT.NO.14409

www.bigplaneskits.com
bigplaneskits@gmail.com

SPAN: 173 mm
LENGHT: 253 mm
PARTS: 86 pieces



SCALE: 1/144

Після успіху серії CRJ100 / 200 Bombardier почала виробництво збільшених варіантів. Проектні роботи по CRJ900 були розпочаті Bombardier в 1999 році на базі версії CRJ700, а офіційний старт програми приурочений до авіашоу в Фарнборо (24 травня 2000 року). По порівнянню з CRJ700 він відрізняється подовженням на 3,89 м фюзеляжем (вставки до і після крила), що дозволило збільшити обсяги до 90 пасажирів. Авіалайнер отримав більш потужні двигуни CF34-8C5, посилені основні опори шасі з новими пневматиками і гальмами, посилене крило, два додаткових аварійні виходи в районі крила, а також розташований під підлогою кабіни вантажний відсік більшої місткості.

Перший політ відбувся 21 лютого 2001 року.

Технічні характеристики: Довжина - 36.19 м; Розмах - 23,24 м; Висота - 7,57 м; Злітна вага (макс.) - 37421 кг; Комерційне навантаження - 6972 кг; Дальність польоту - 3210 км; Крейсерська швидкість - 860 км/ч; Макс. висота польоту - 12 500 м; Кількість крісел - 75-86.

The Bombardier CRJ900 are regional jet airliners manufactured by Bombardier and based on the CRJ700. Design work on the CRJ900 by Bombardier started in 1999. The first CRJ900 (C-FRJX) was modified from the prototype CRJ700 by adding longer fuselage plugs fore and aft of the wings. It was later converted into the prototype CRJ1000 by replacing the fuselage plugs with longer plugs.

The wing is wider with added leading edge slats, the tail is redesigned with more span and anhedral. The cabin floor has been lowered 2 inches which gains outward visibility from the windows in the cabin as the windows become closer to eye level height. Its maximum ground takeoff weight is 84,500 pounds. The aircraft features two GE CF34-8C5 engines. The first flight took place on February 21, 2001.

Technical specifications: Length - 36.19 m Span - 23.24 m, height - 7.57 m Take-off weight (max) - 37421 kg; Payload capacity - 6972 kg Range - 3210 km Cruising speed - 860 km/h Ceiling - 12 500 m; Number of seats - 75-86.

USED SYMBOLS / ИСПОЛЬЗУЕМЫЕ СИМВОЛЫ

1 STAGES OF ASSEMBLY
ЭТАПЫ СБОРКИ

A1 NUMBER PARTS
НОМЕР ДЕТАЛИ


A TO PAINT
ОКРАСИТЬ


1 APPLY DECALS
НАНЕСТИ ДЕКОЛЬ


 GLUE
КЛЕИТЬ

 DON'T GLUE
НЕ КЛЕИТЬ

A/B OPTIONAL
ВАРИАНТЫ

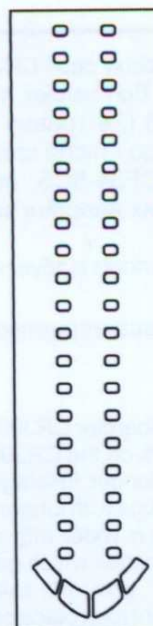
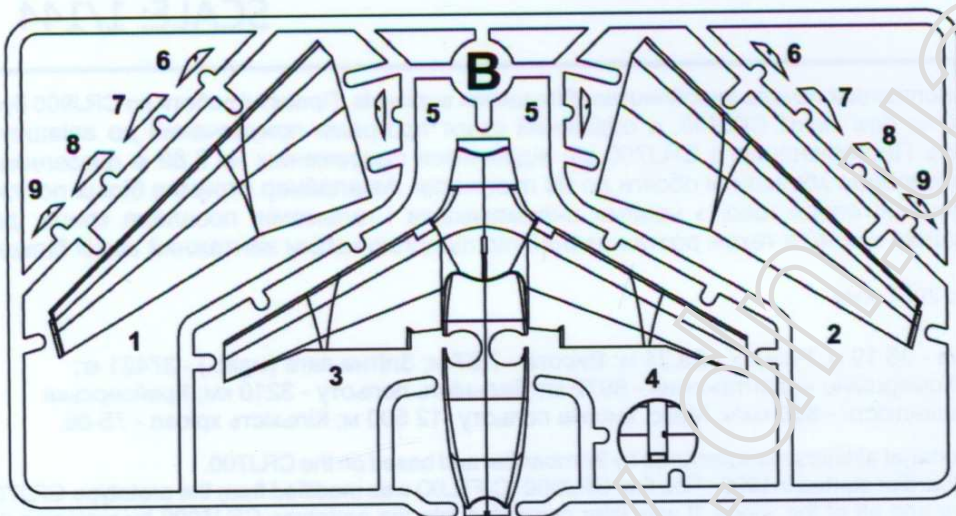
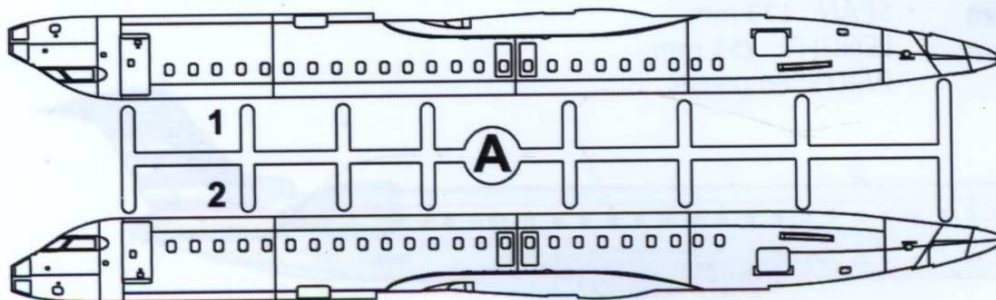
 MAKE A HOLE
СВЕРЛИТЬ

 DETACH WITH KNIFE
ОТДЕЛИТЬ НОЖОМ

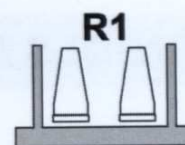
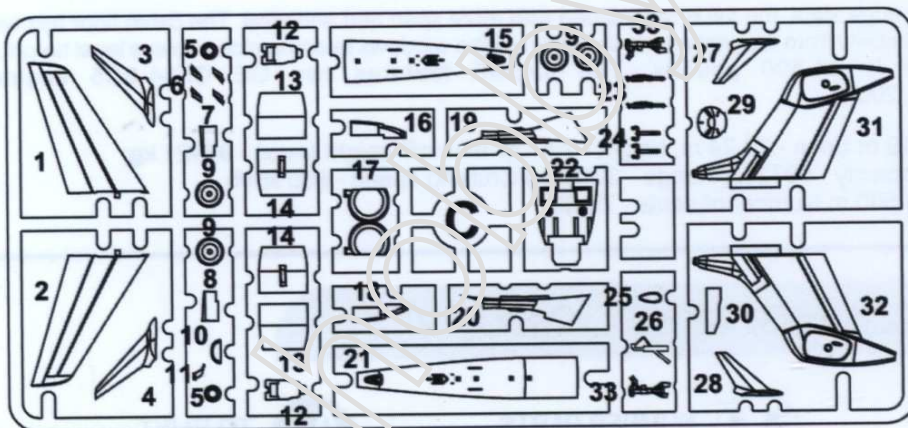
 SHAPE WITH HOT KNIFE
ФОРМОВАТЬ ГОРЯЧИМ НОЖОМ

2x QUANTITY OF OPERATIONS (PARTS)
ПОВТОРЕНИЕ ОПЕРАЦИЙ (ДЕТАЛЕЙ)

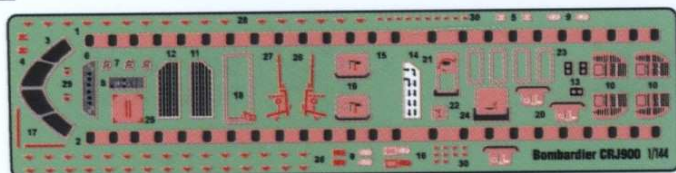
COMPLETE SET / КОМПЛЕКТНОСТЬ



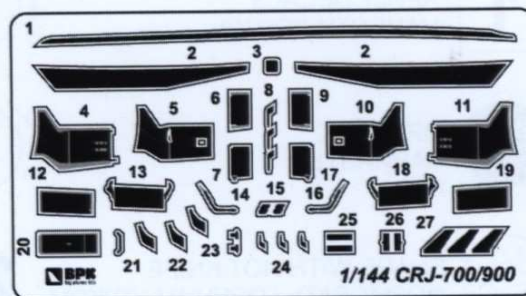
Masks / Маски



Decals / Деколи

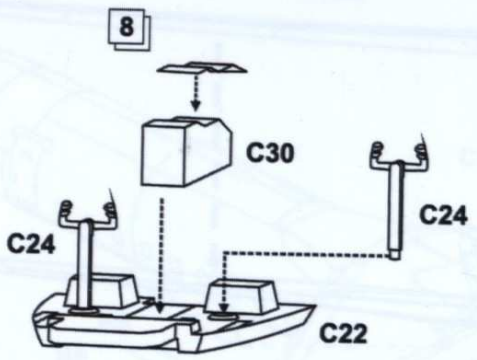


Pe

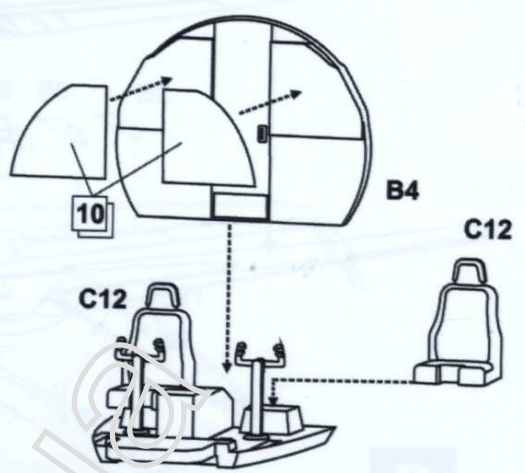


THE SCHEME OF ASSEMBLY / СХЕМА СБОРКИ

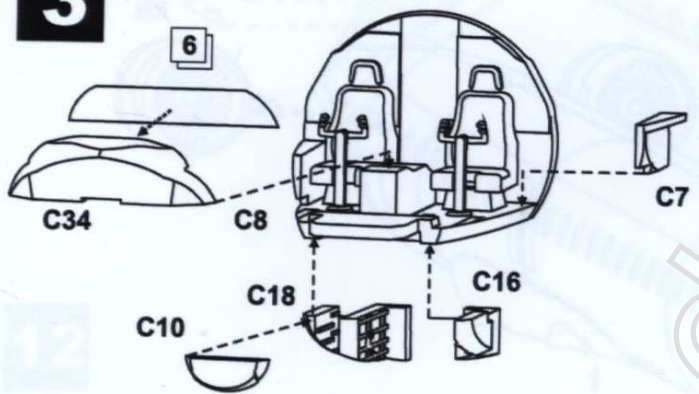
1



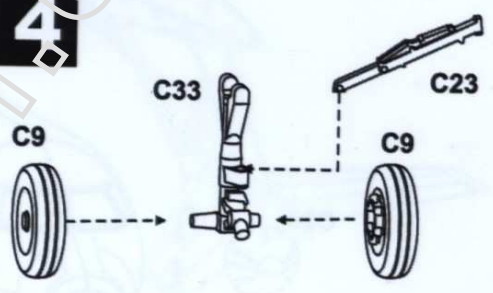
2



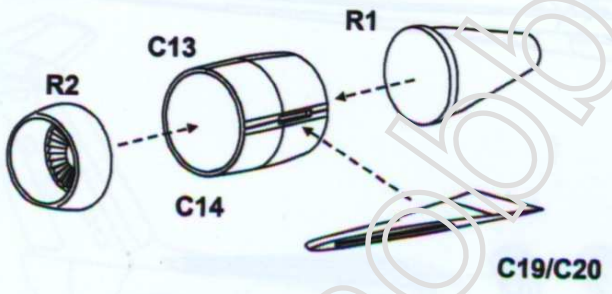
3



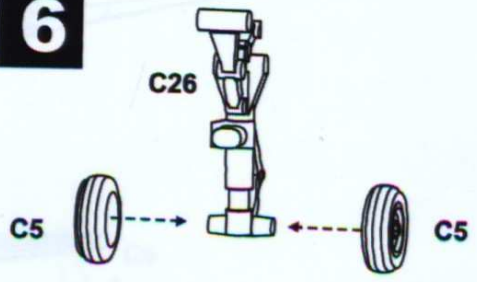
4



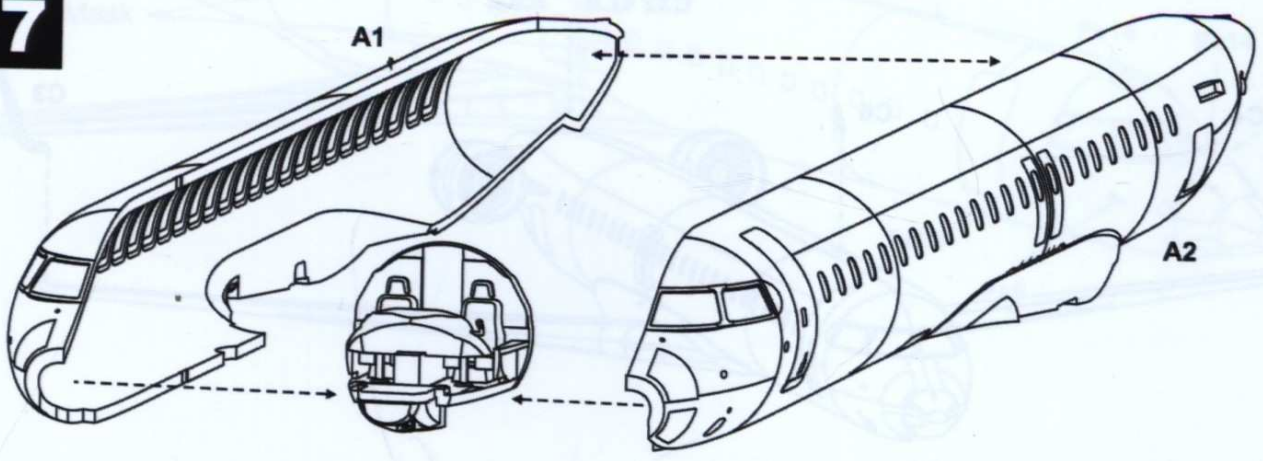
5



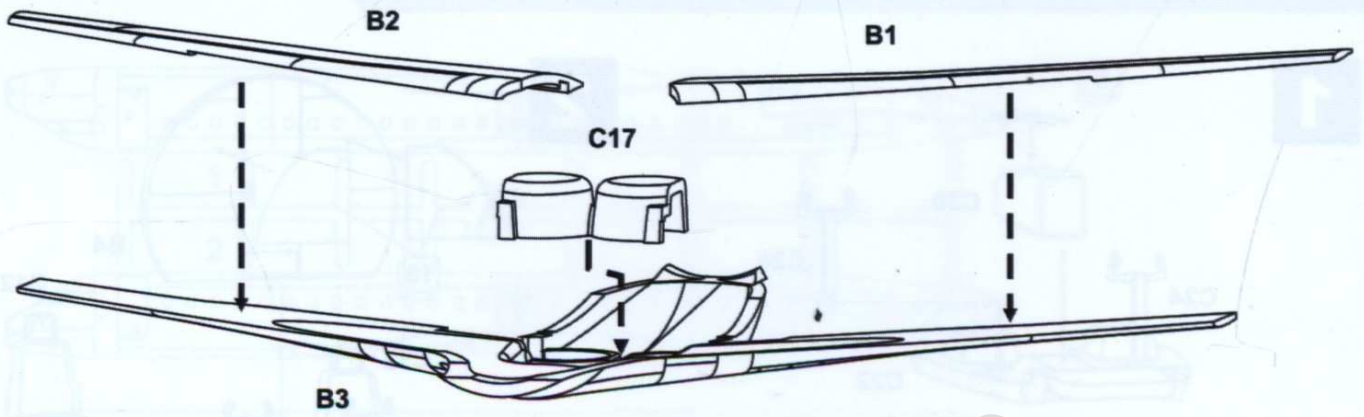
6



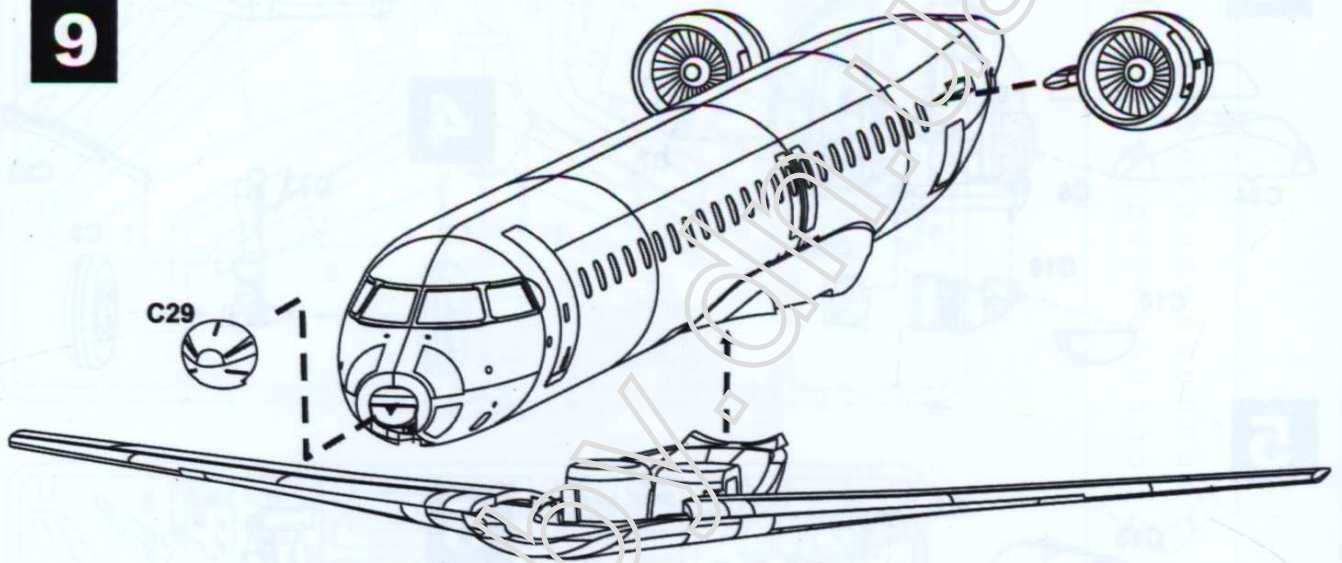
7



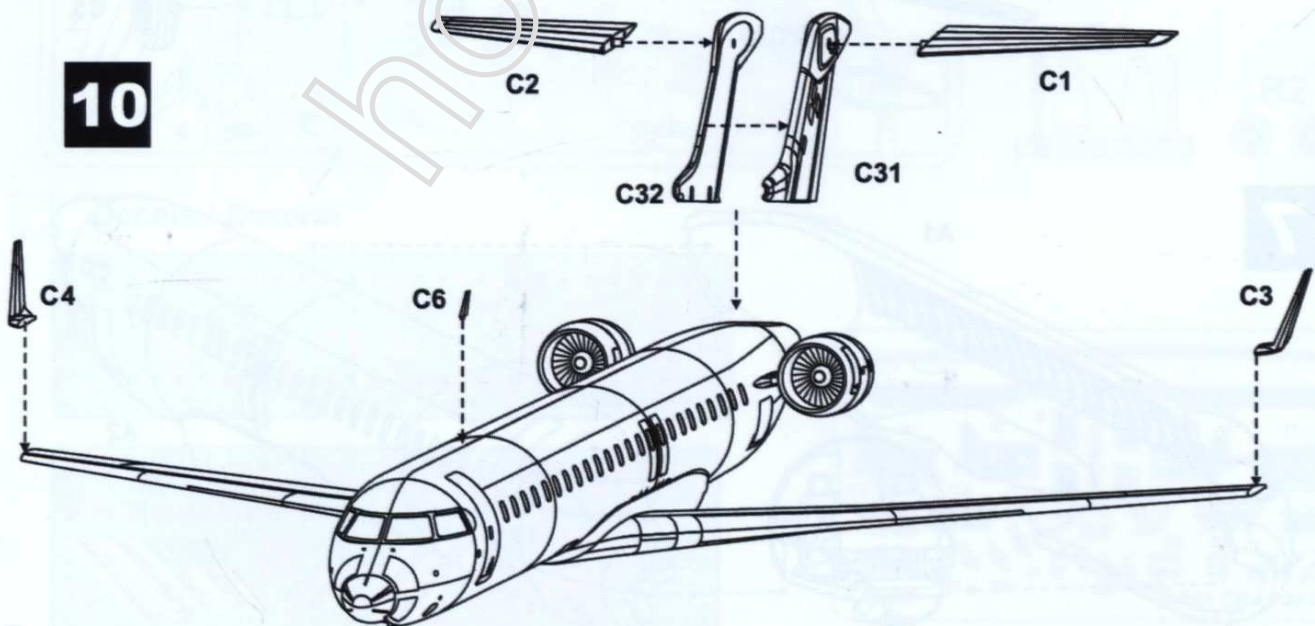
8



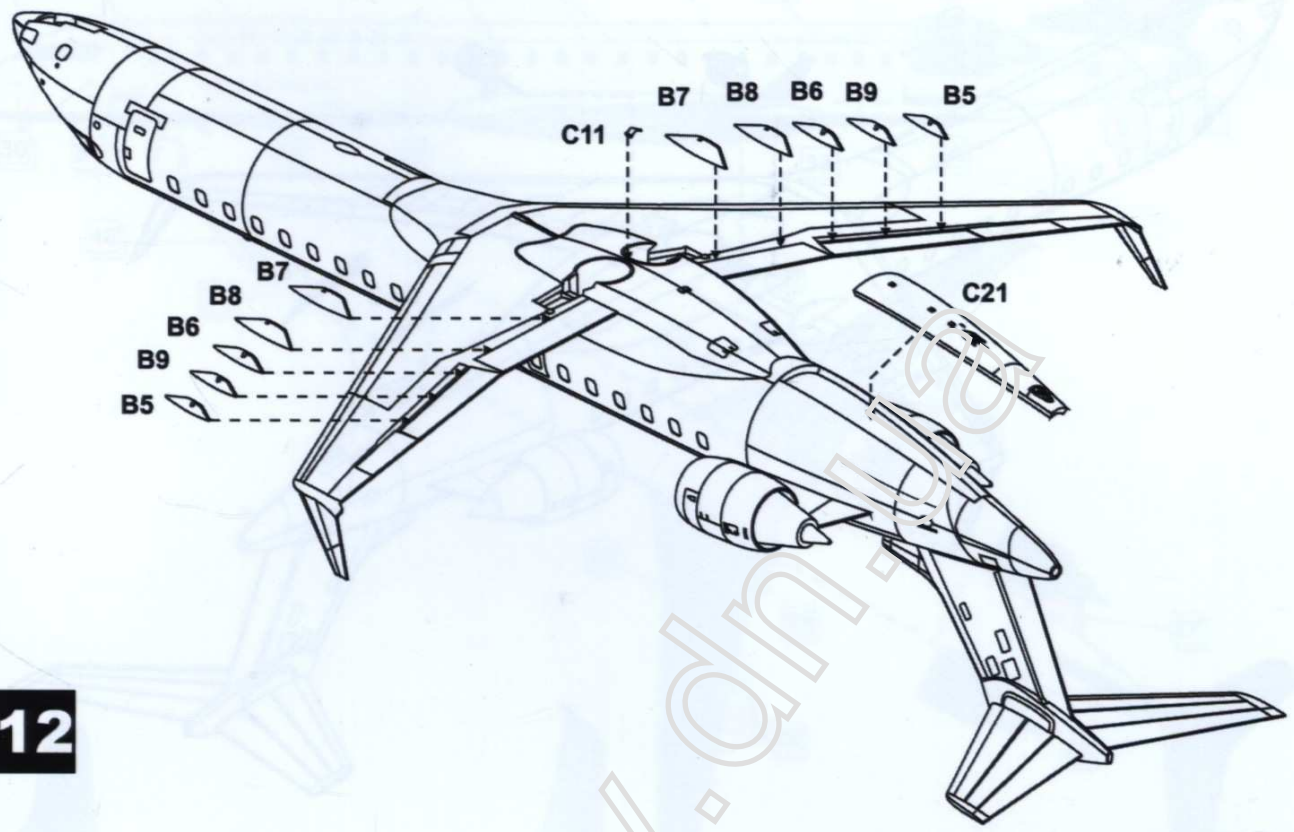
9



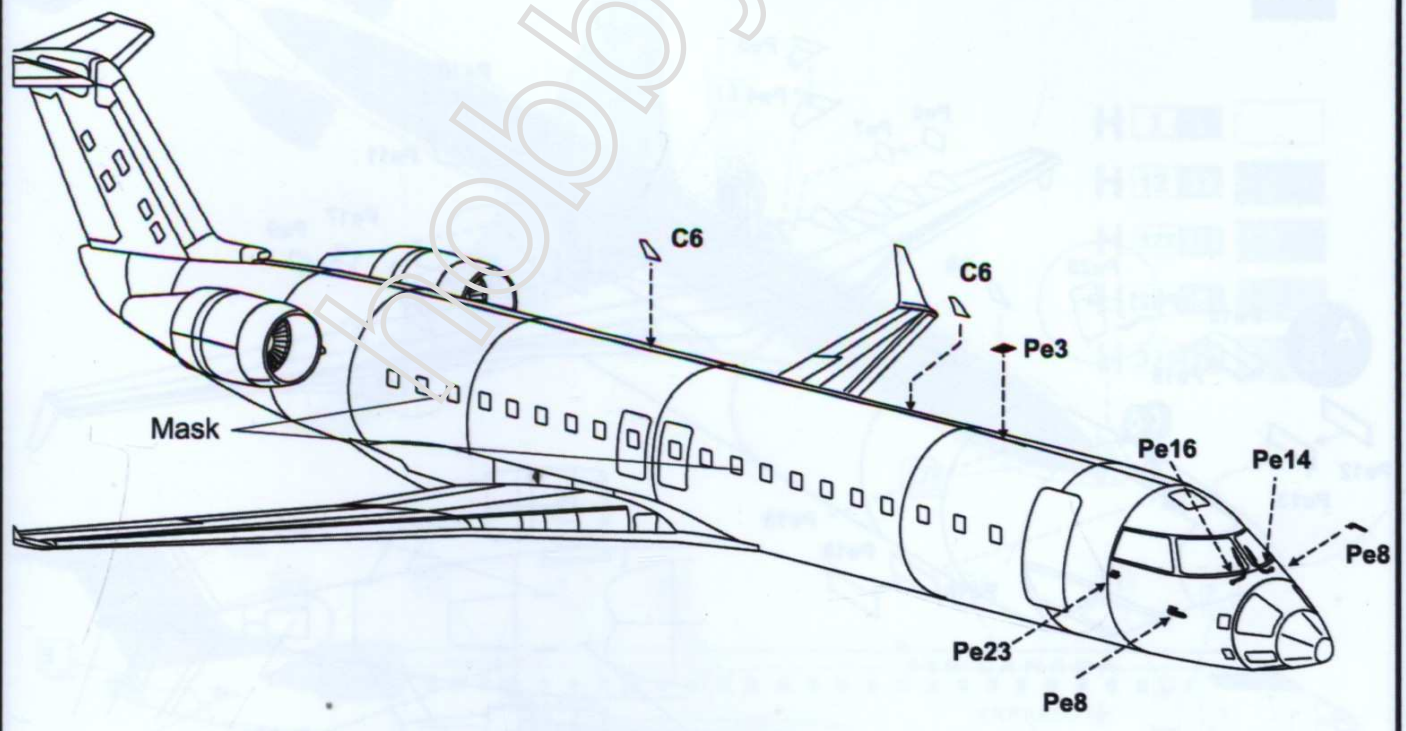
10



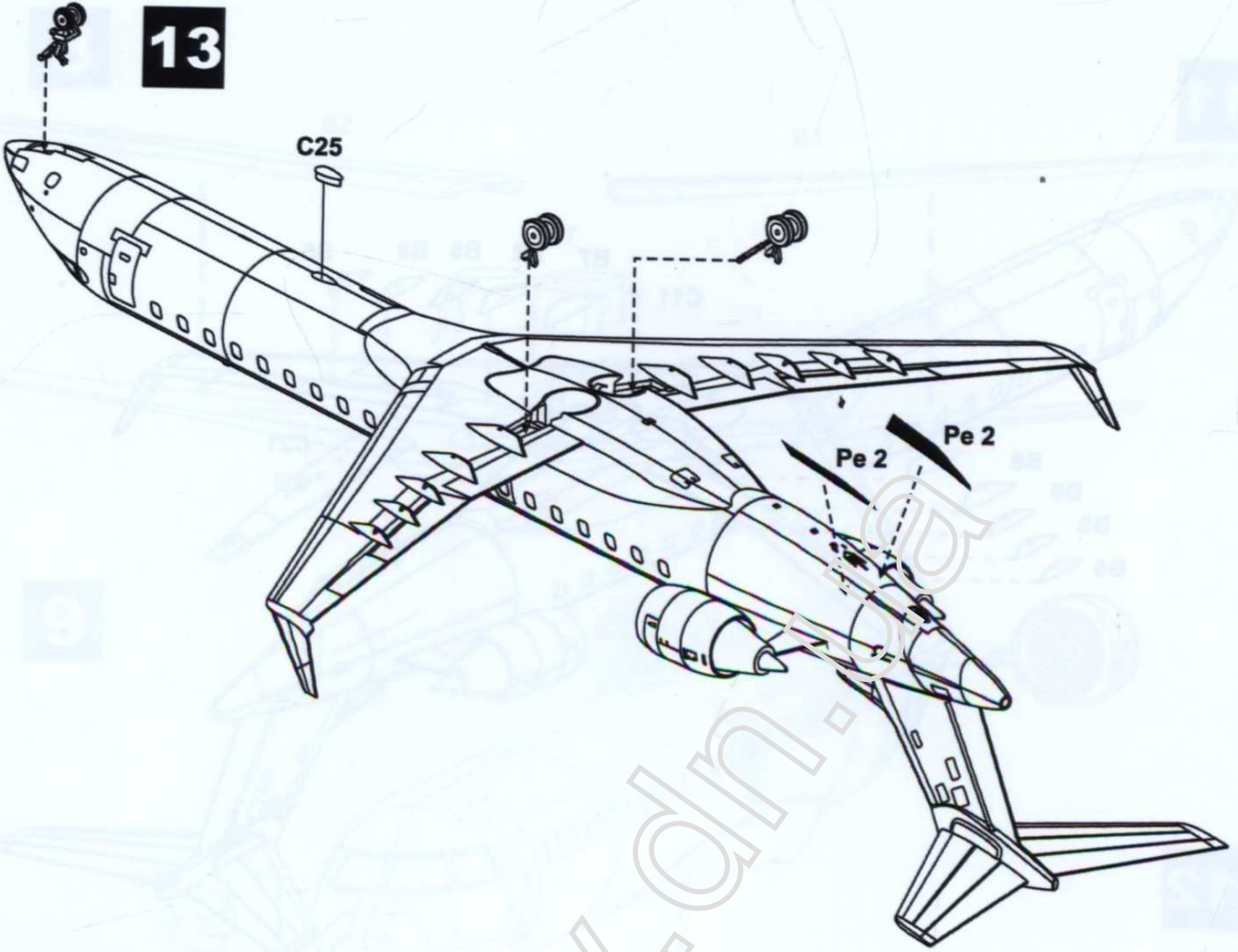
11



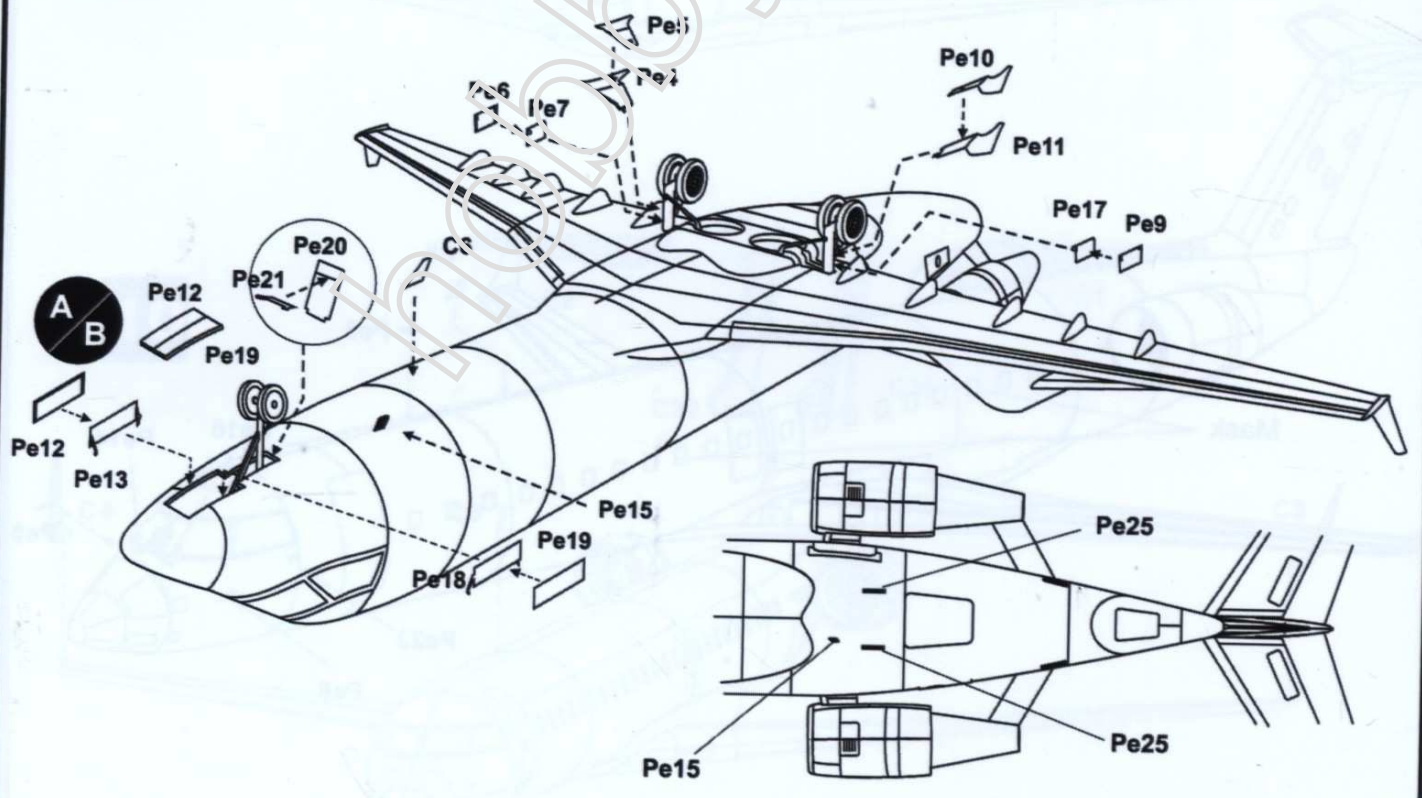
12

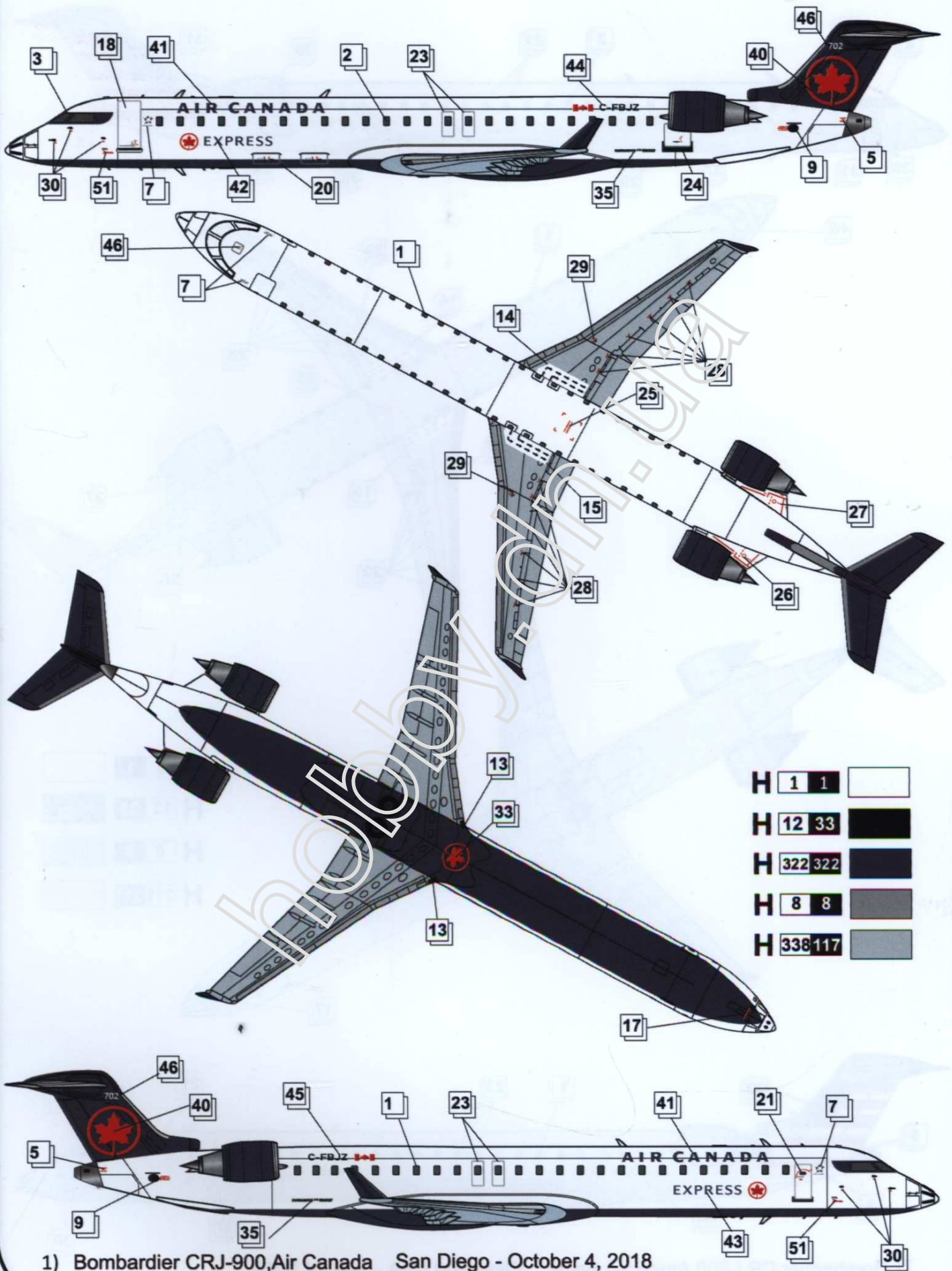


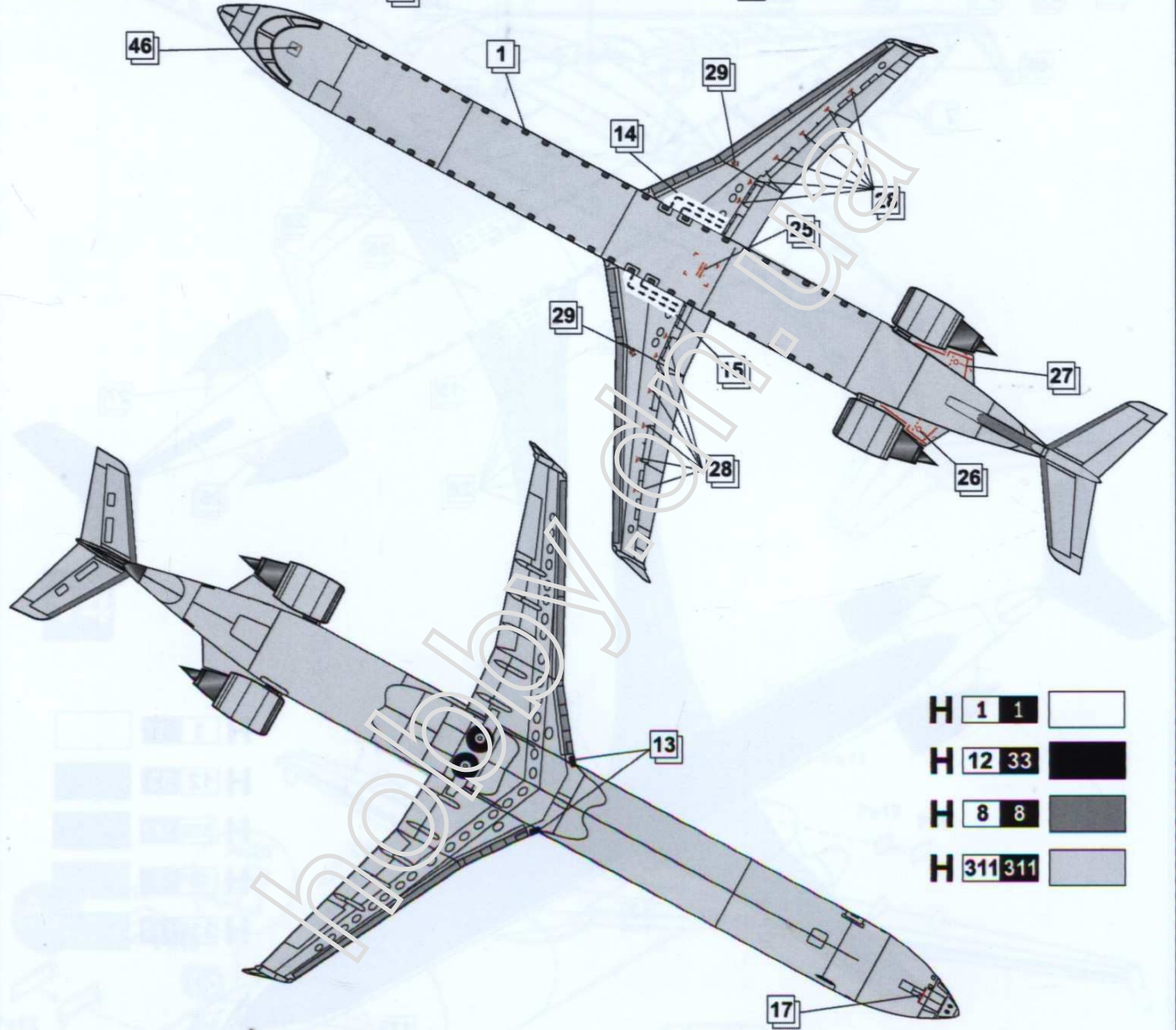
13



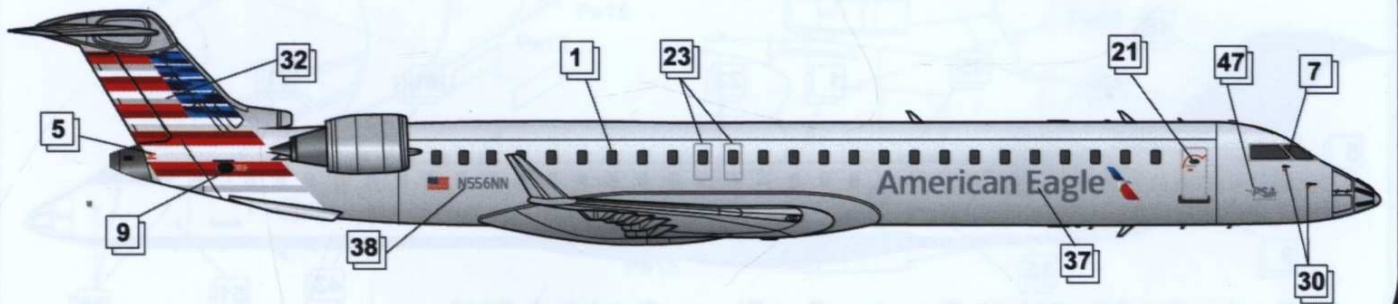
14







H	1	1	
H	12	33	
H	8	8	
H	311	311	



2) Bombardier CRJ-900, American Eagle Cleveland, USA - July 24, 2015