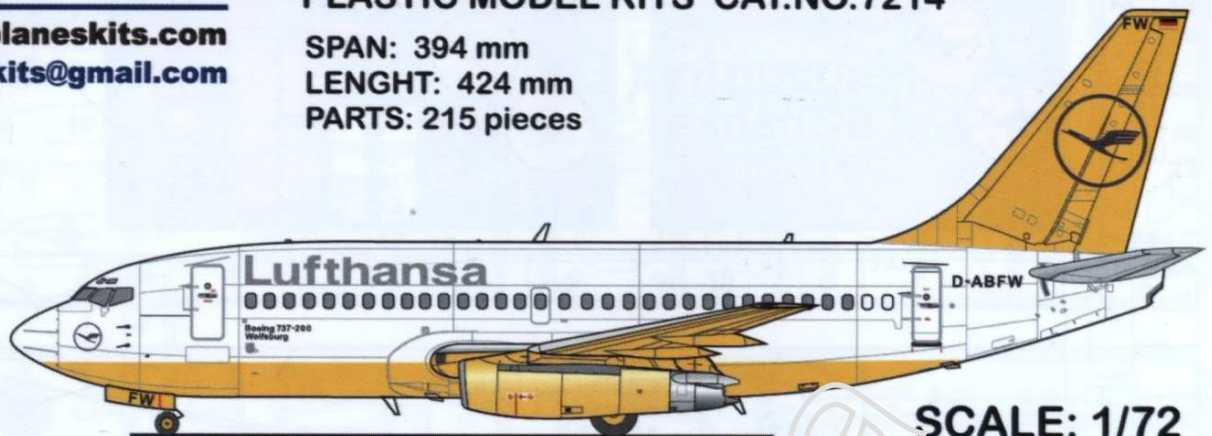


BOEING 737-200

PLASTIC MODEL KITS CAT.NO.7214

SPAN: 394 mm
LENGHT: 424 mm
PARTS: 215 pieces

SCALE: 1/72

Рік першого польоту - 1967. Літак Boeing 737-200 став однією з перших модифікацій самого популярного в світі сімейства авіалайнерів Boeing-737, розробленого в середині 1960-х рр. для польотів на ближньо-магістральних маршрутах. Введено в експлуатацію в 1968 році 737-200 провадився до 1988 року. Загальна кількість випущених літаків склало 1800.

Технічні характеристики: Довжина - 30,5 м; Розмах - 28,4 м; Висота - 11,2 м; Злітна вага (макс.) - 58100 кг; Комерційне завантаження - 15700 кг; Дальність польоту - 2960 км; крейсерська швидкість - 780 км / ч; Максимальна висота - 11300 м; Кількість крісел - 130.

First flight year - 1967. Boeing 737-200 aircraft was one of the first versions of the most popular worldwide family of aircraft Boeing-737, is elaborated in the mid-1960s. for short-haul trunk routes. Put into operation in 1968, 737-200 in production until 1988. The total number of aircraft was 1800.

Technical specifications: Length - 30.5 m Span - 28.4 m, height - 11.2 m Take-off weight (max) - 58 100 kg; Payload capacity - 15700 kg Range - 2960 km Cruising speed - 780 km / h Ceiling -11 300 m Number of seats - 130.

Distributors:

Russia: www.amarket.pl.ua e-mail: amodel@market@mail.ru Phone: 007-9069175291, +79069175291

Japan : WILLING Co.,Ltd. (Wholesales and Distribute) A&W Models <http://www.willing-hobby.com>
<http://www.aw-models.com> e-mail: willing@tigers-net.com Phone: +81-47-498-3537, +81-47-498-3538

USED SYMBOLS (ВИКОРИСТОВУВАНІ СИМВОЛИ)

1 STAGES OF ASSEMBLY
ЕТАПИ СБОРКИ

A1 NUMBER PARTS
НОМЕР ДЕТАЛИ

A TO PAINT
ОКРАСИТЬ

1 APPLY DECALS
НАНЕСТИ ДЕКОЛЬ

GLUE
КЛЕИТЬ

DON'T GLUE
НЕ КЛЕИТЬ

A/B OPTIONAL
ВАРИАНТЫ

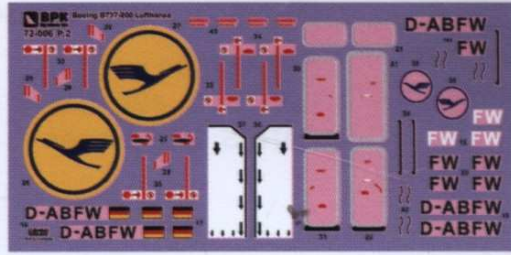
MAKE A HOLE
СВЕРЛИТЬ

DETACH WITH KNIFE
ОТДЕЛИТЬ НОЖОМ

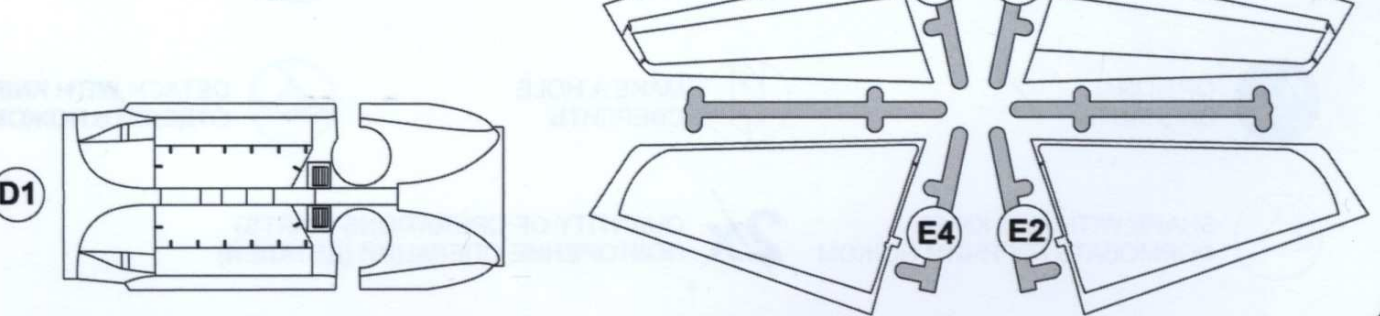
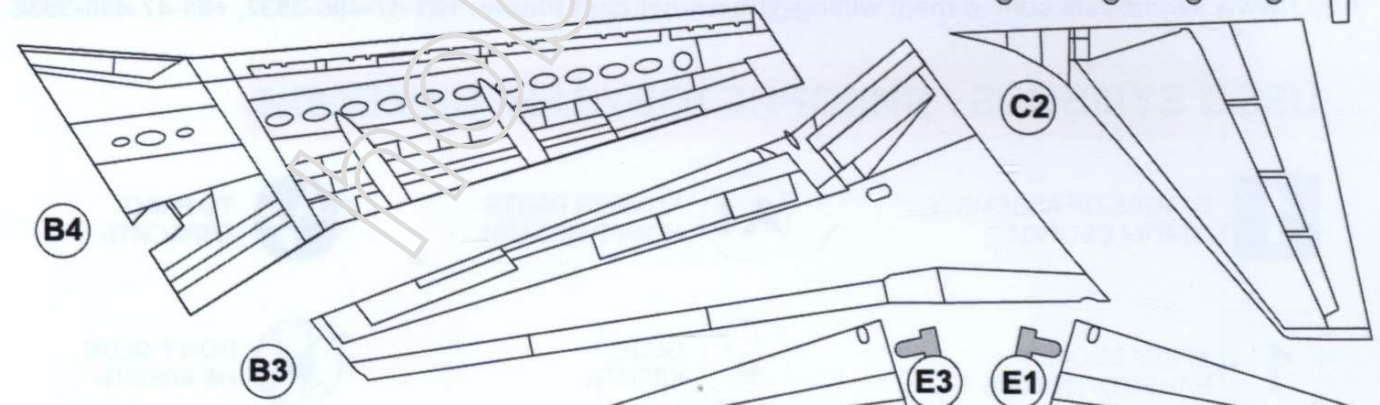
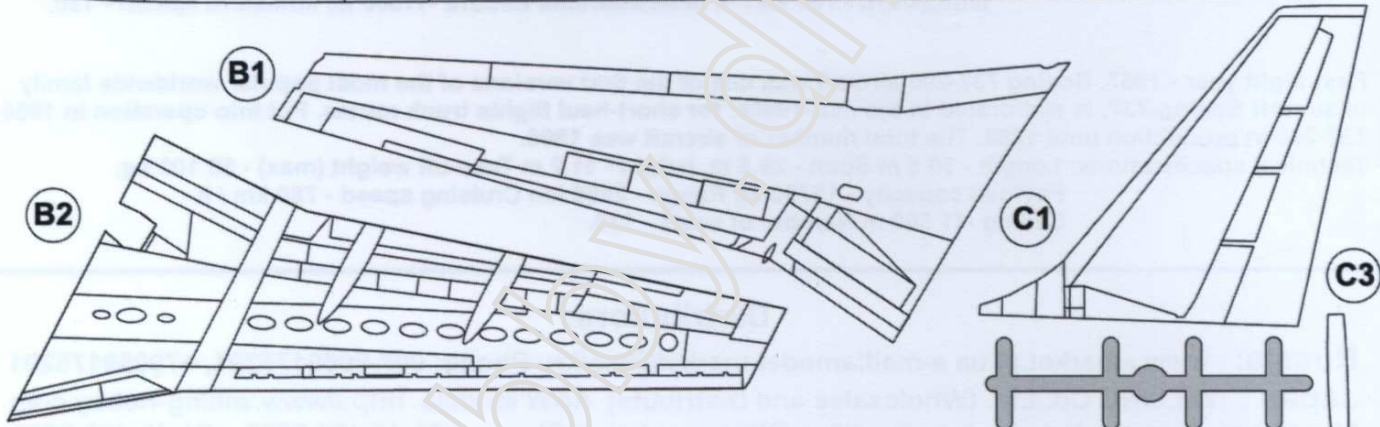
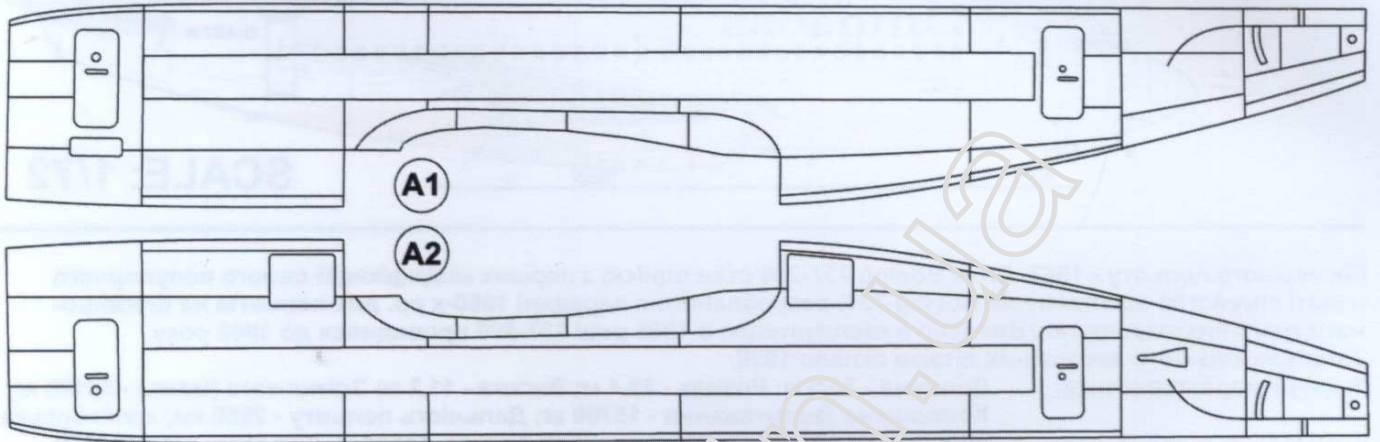
SHAPE WITH HOT KNIFE
ФОРМОВАТЬ ГОРЯЧИМ НОЖОМ

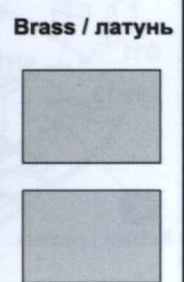
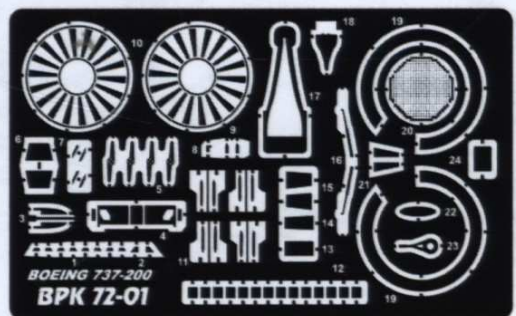
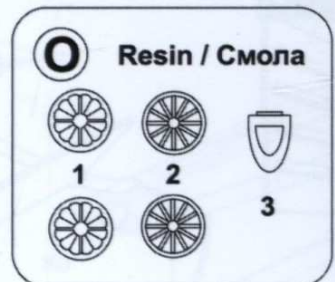
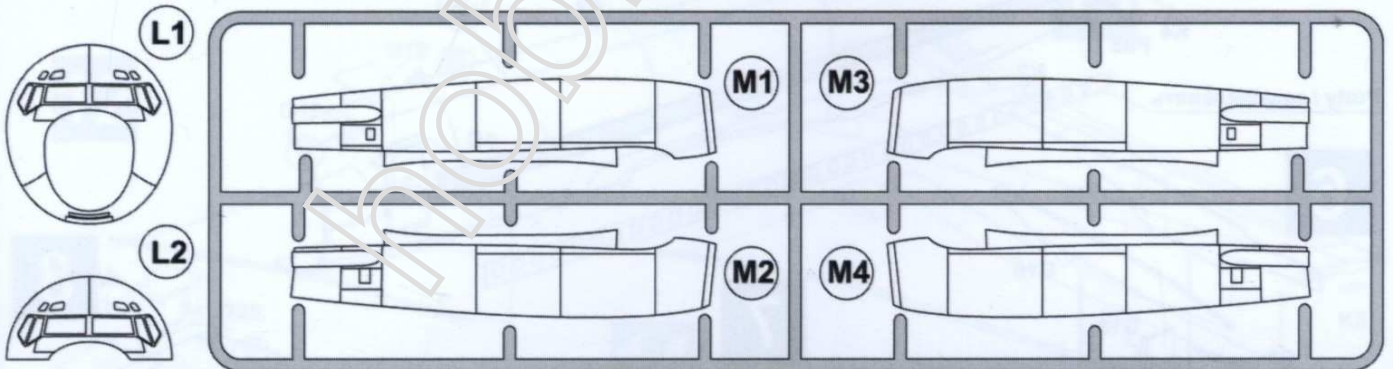
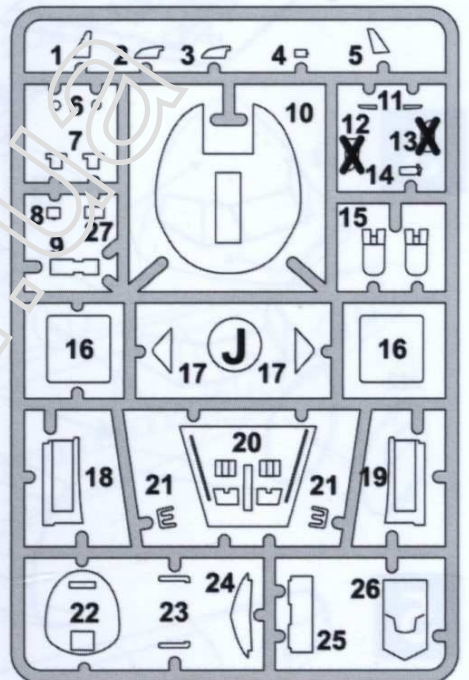
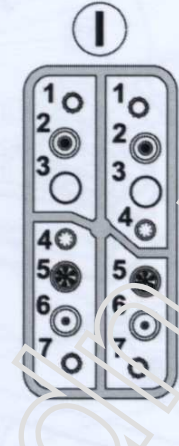
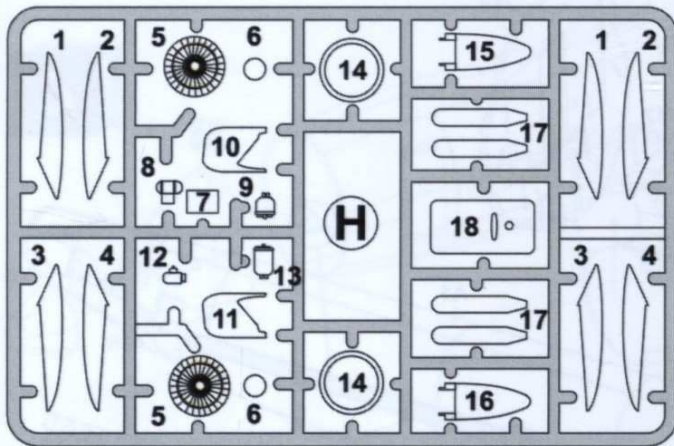
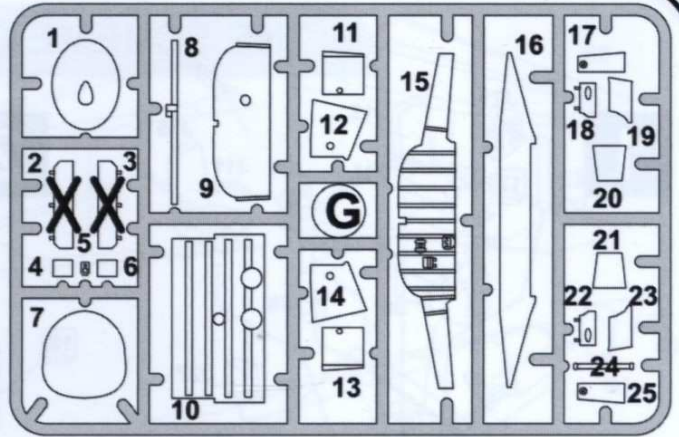
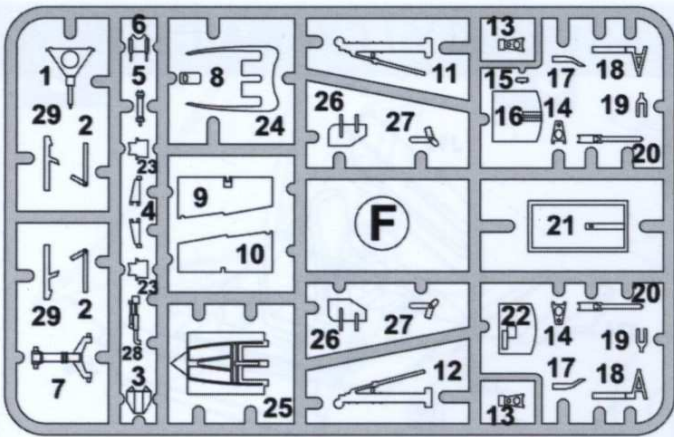
2x QUANTITY OF OPERATIONS (PARTS)
ПОВТОРЕНИЕ ОПЕРАЦИЙ (ДЕТАЛЕЙ)

COMPLETE SET / КОМПЛЕКТНІСТЬ



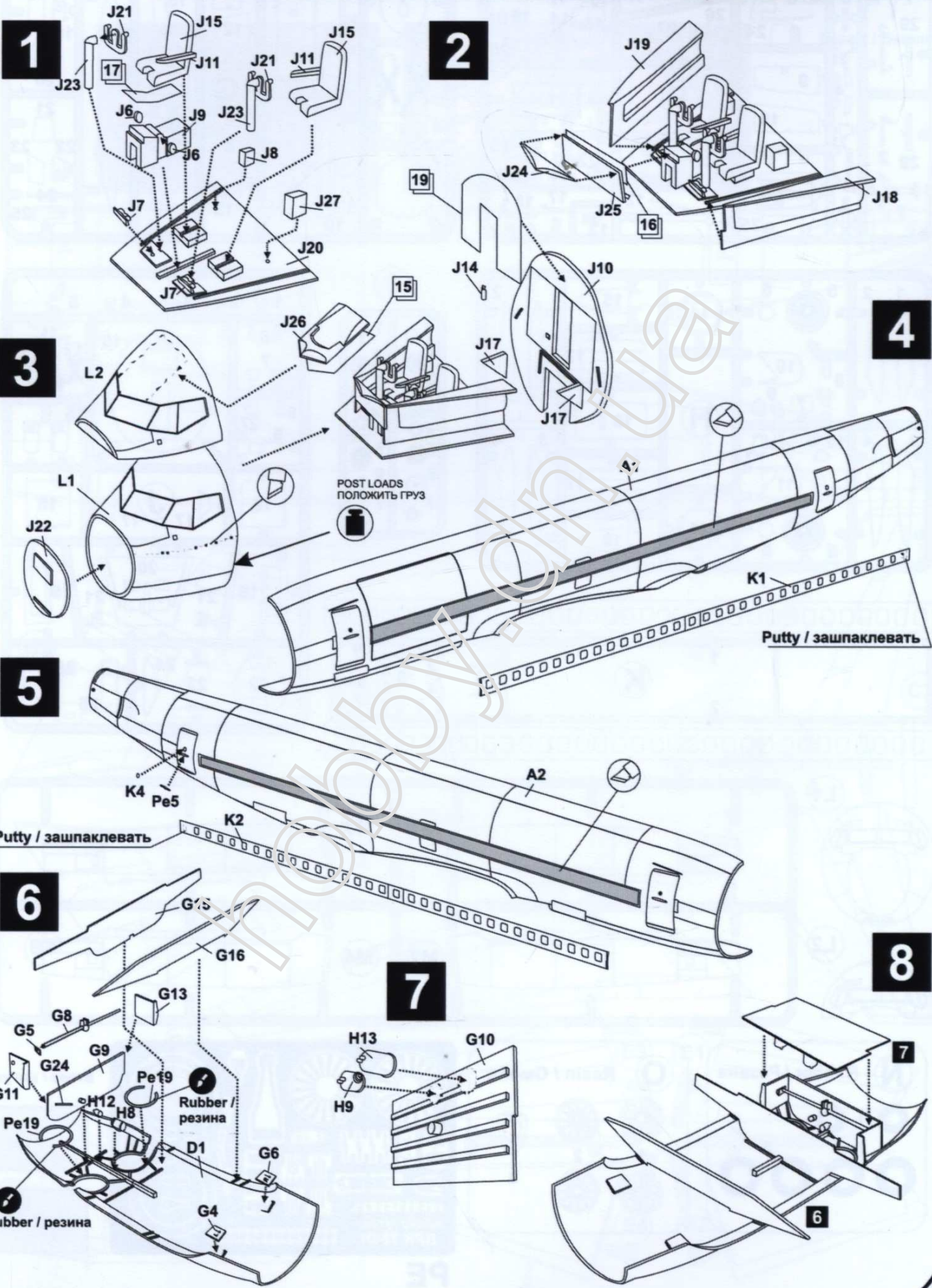
Decals / Деколи



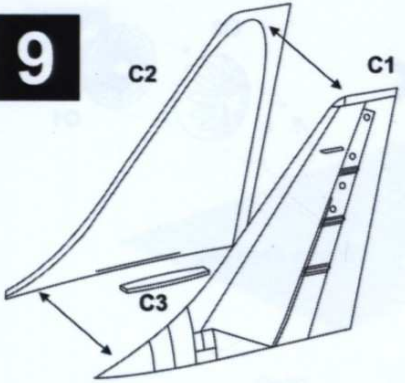


PE

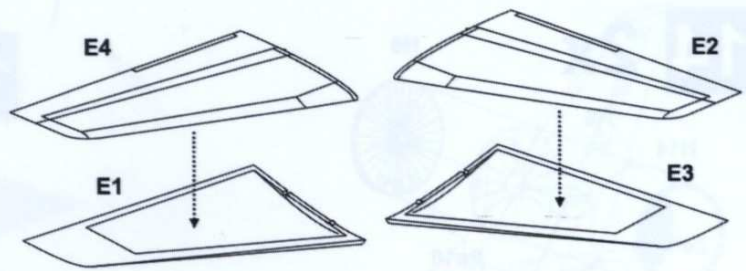
THE SCHEME OF ASSEMBLY / СХЕМА СБОРКИ



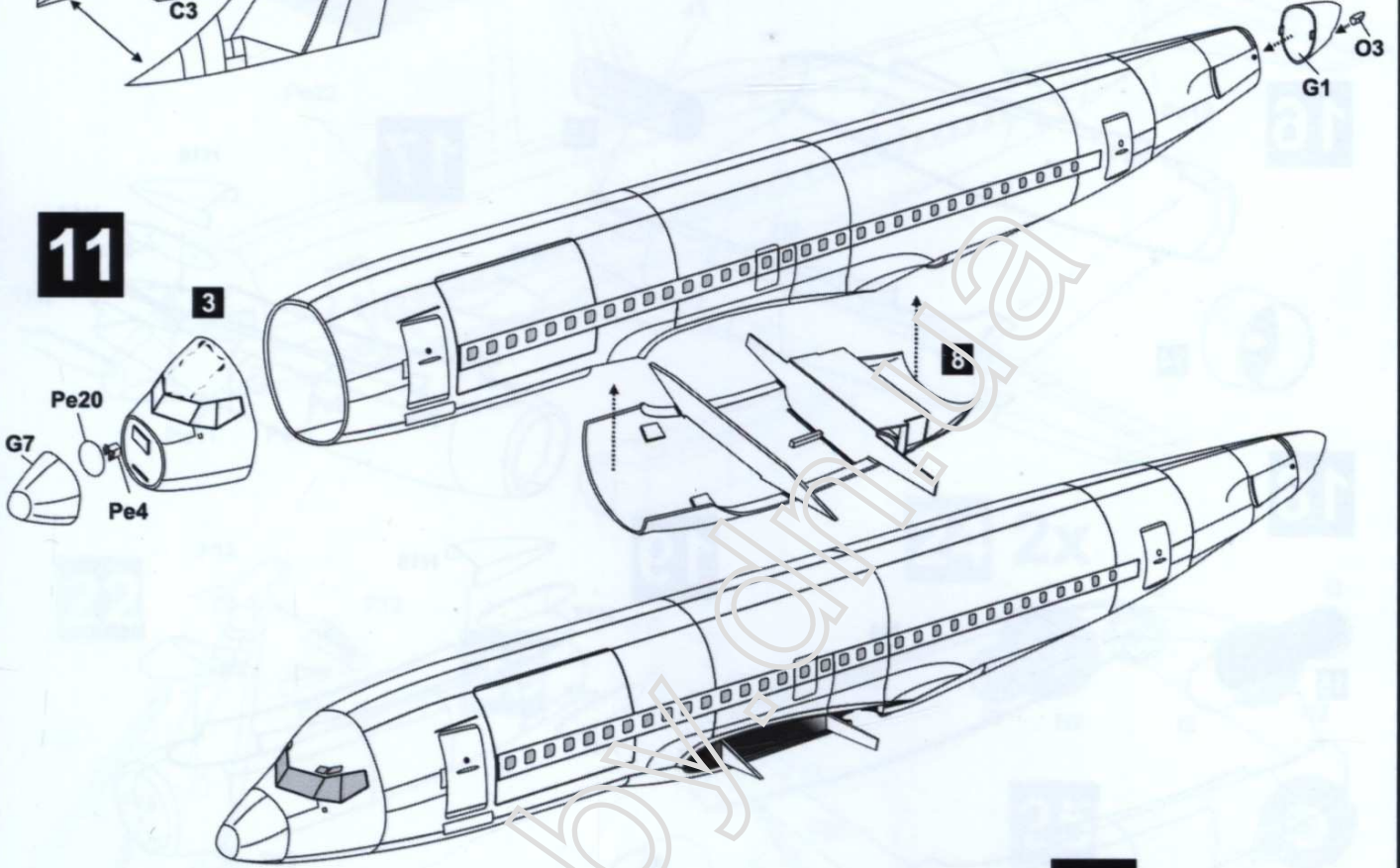
9



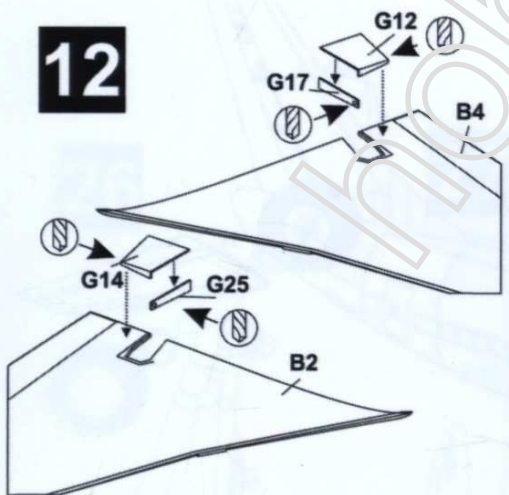
10



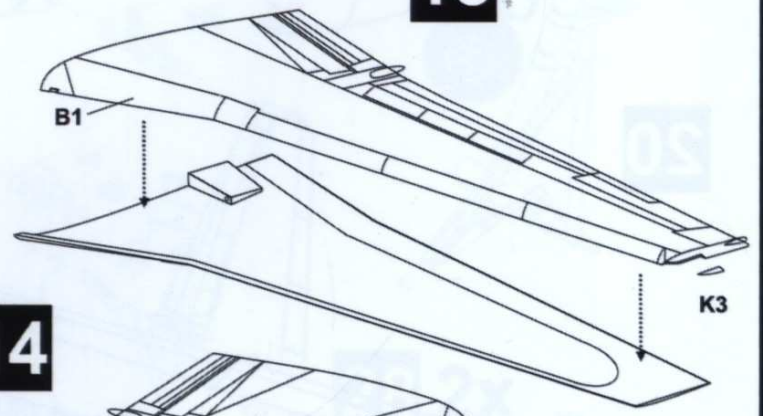
11



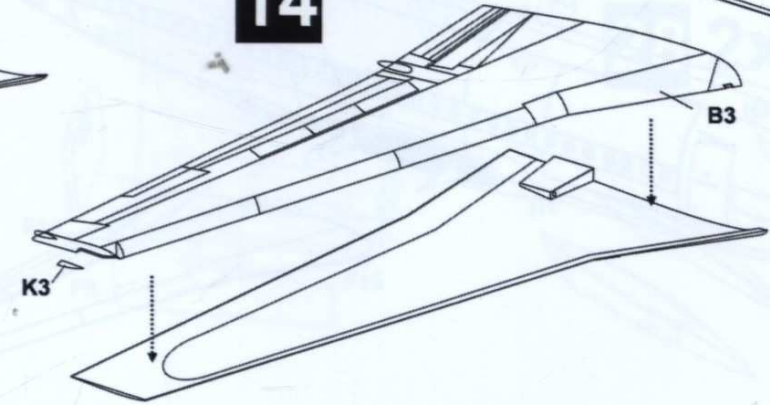
12



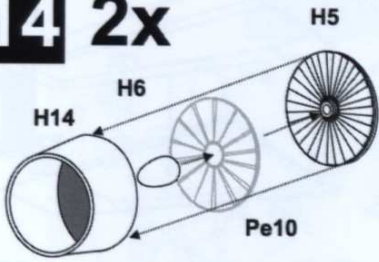
13



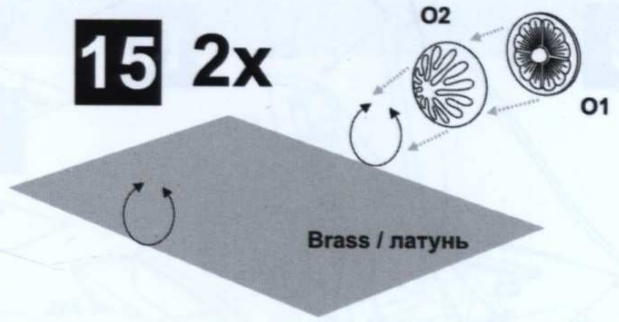
14



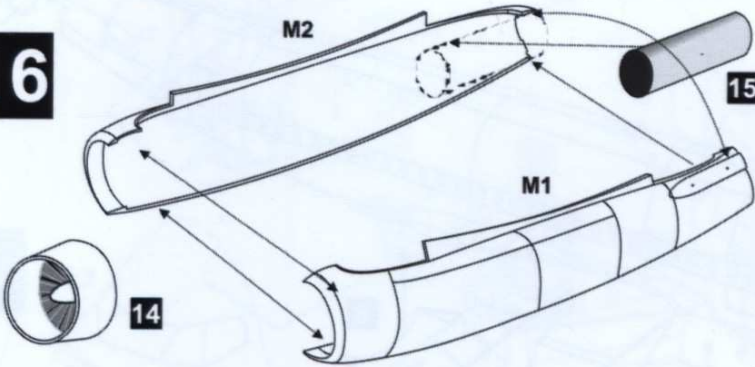
14 2x



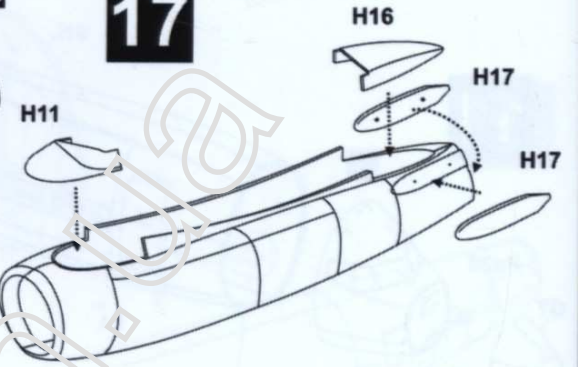
15 2x



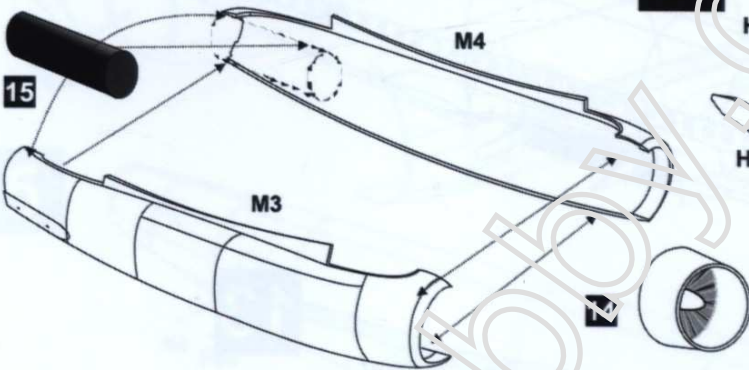
16



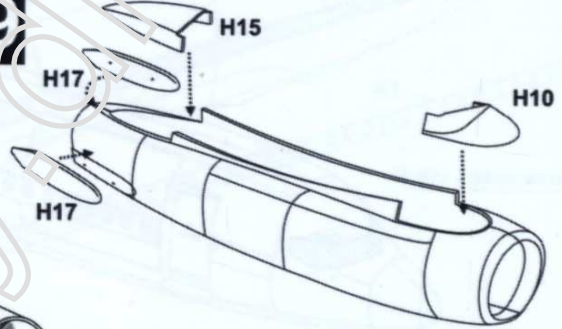
17



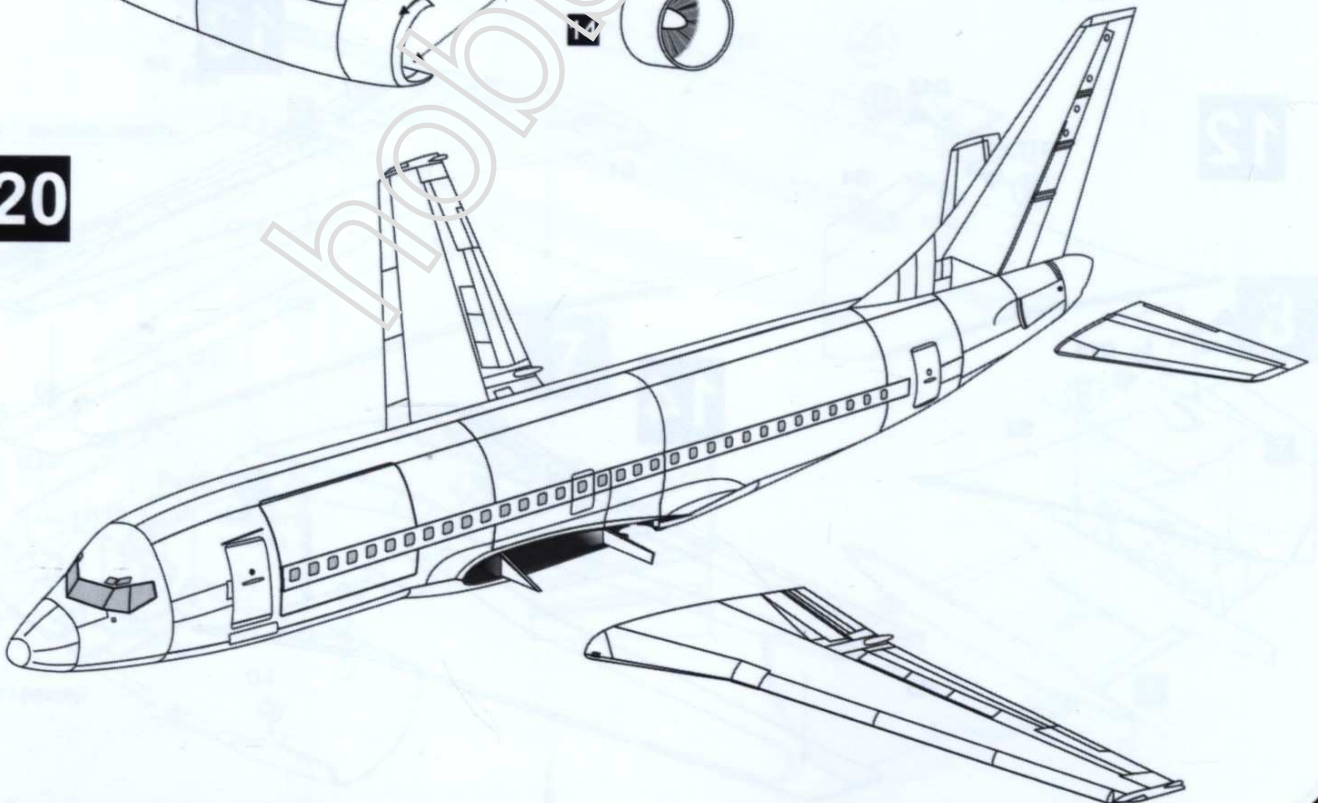
18



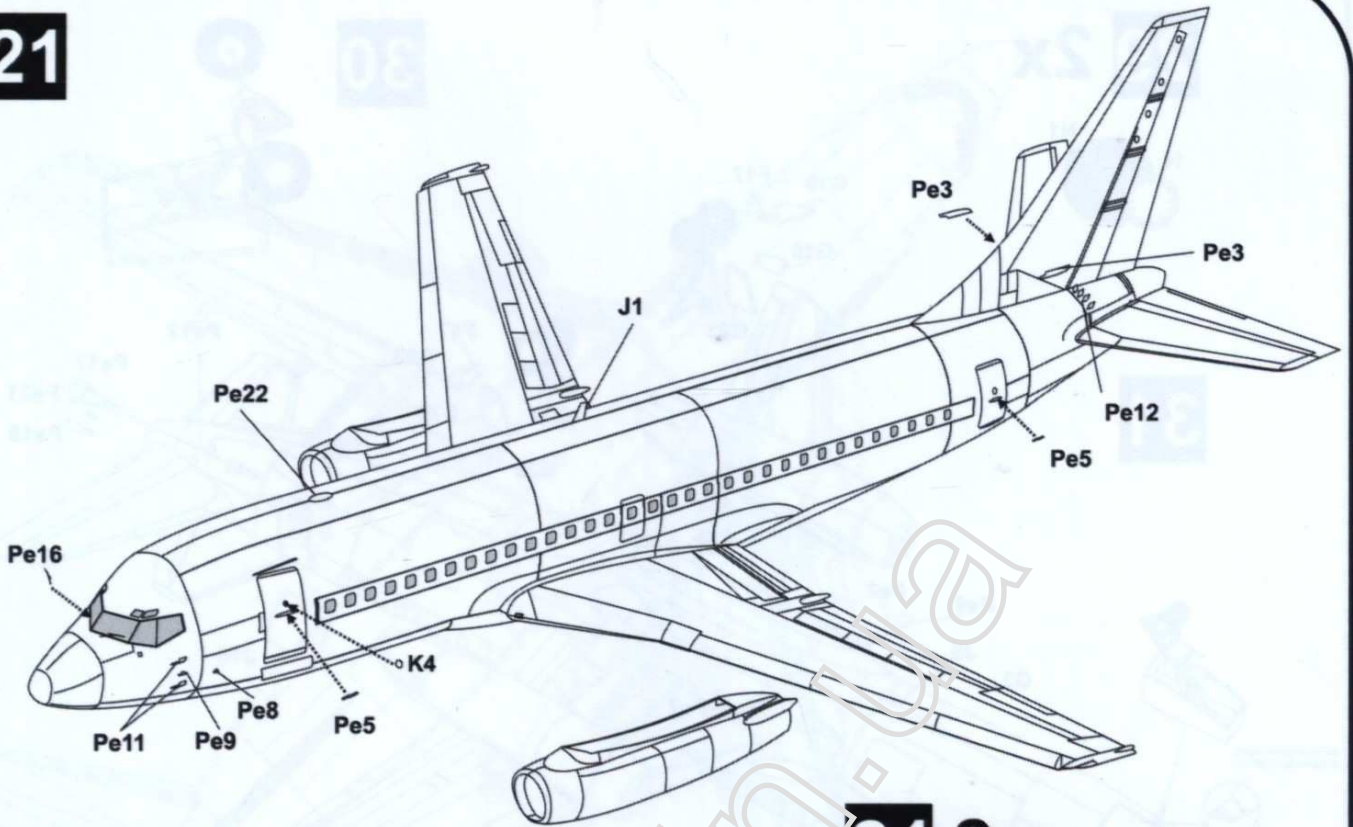
19



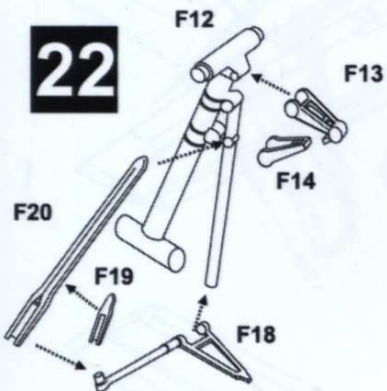
20



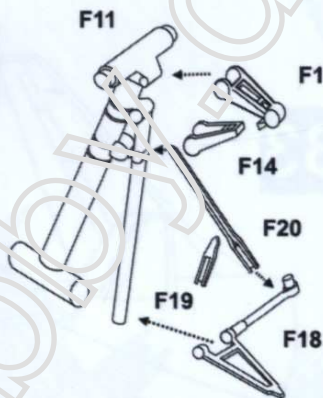
21



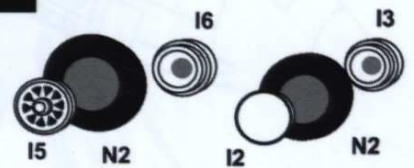
22



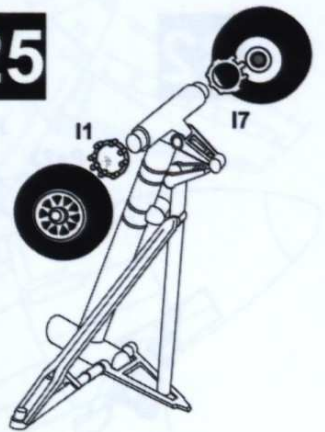
23



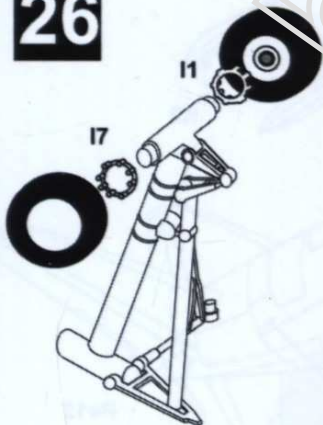
24 2x



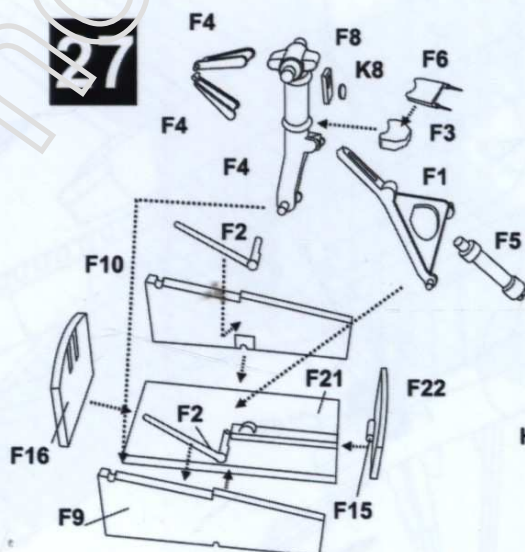
25



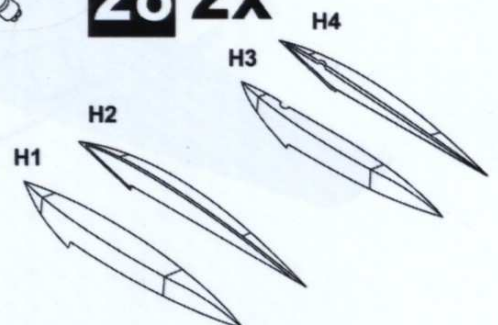
26



27



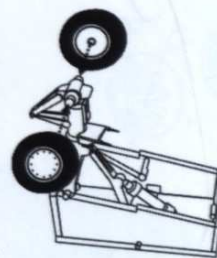
28 2x



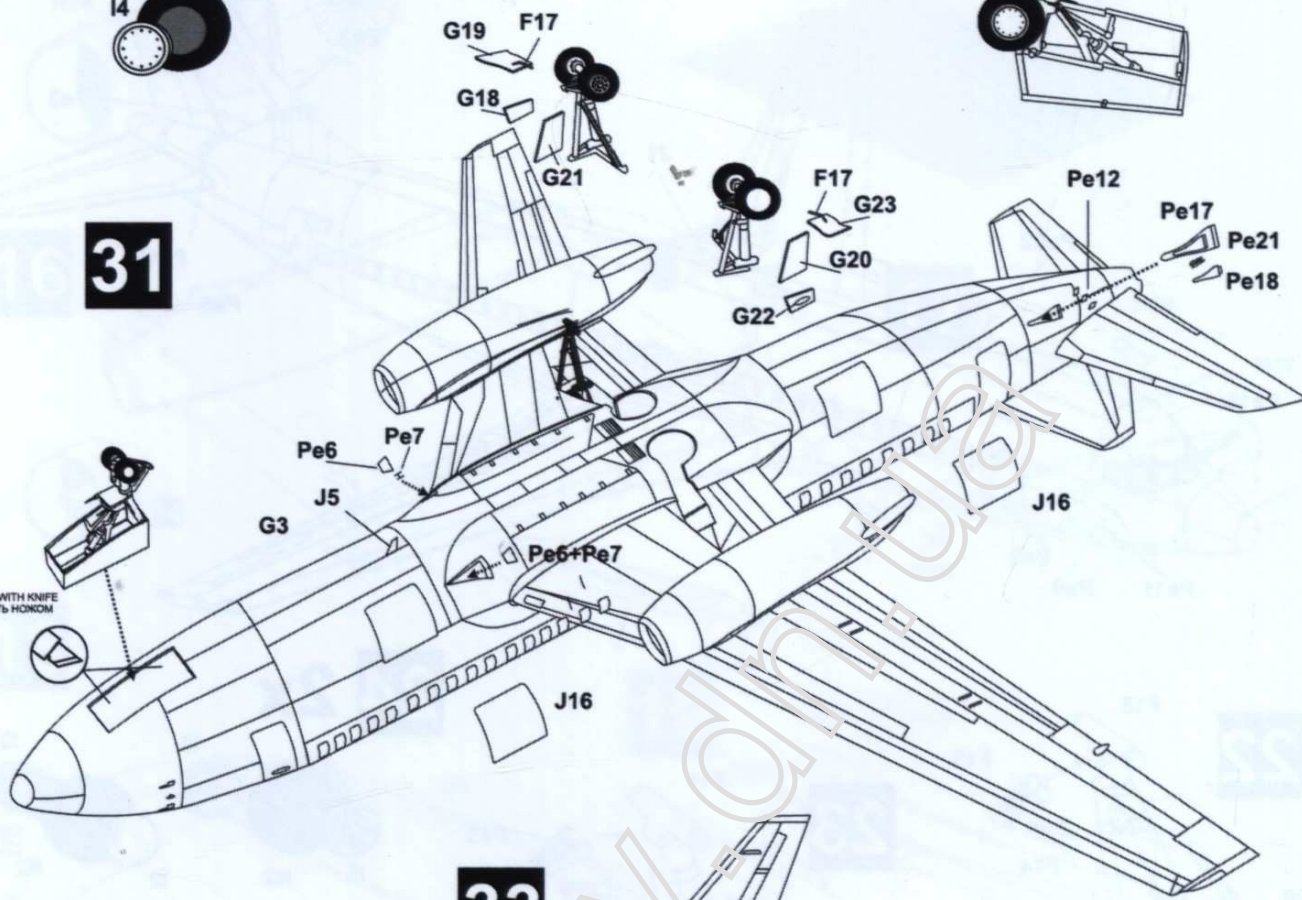
29 2x



30



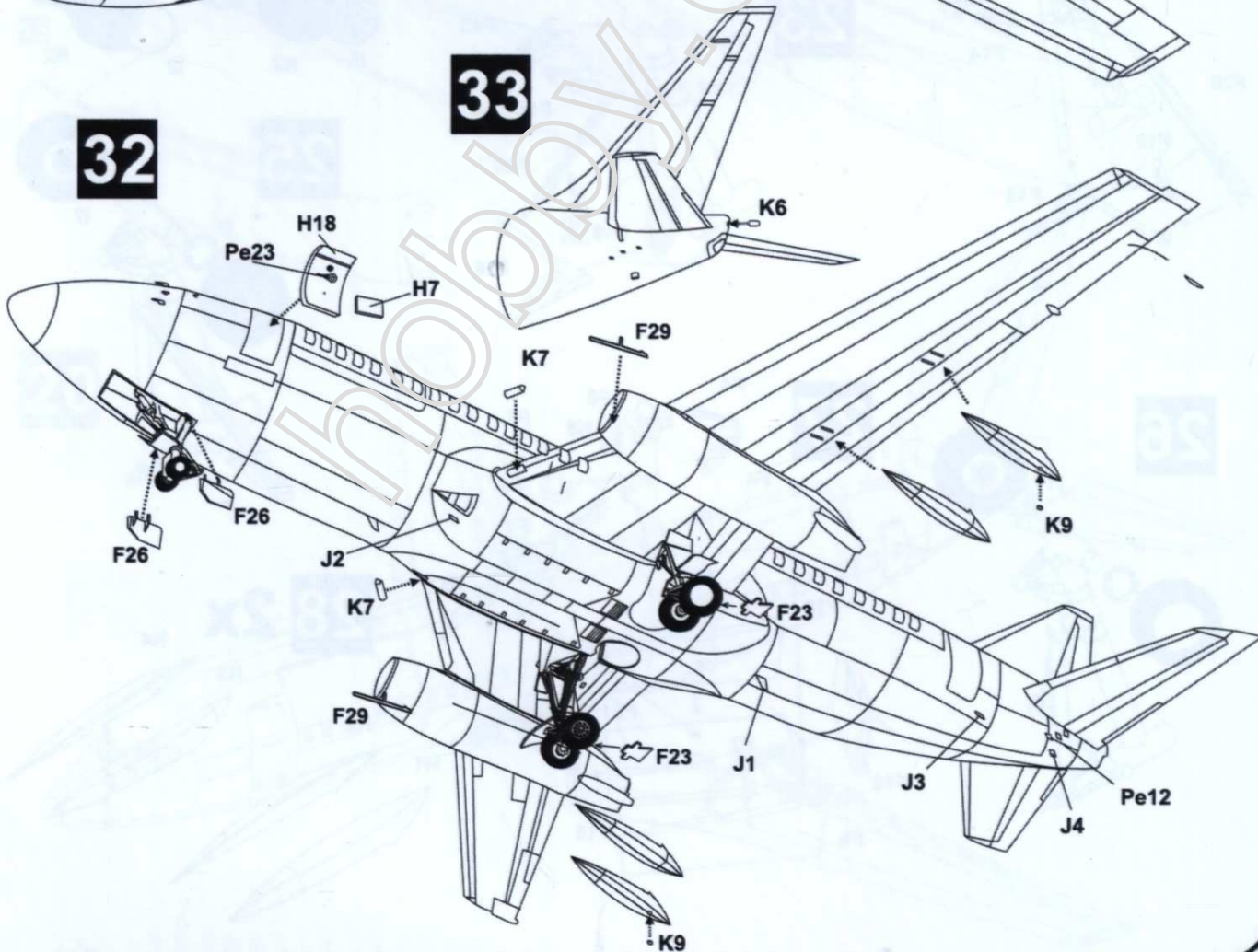
31

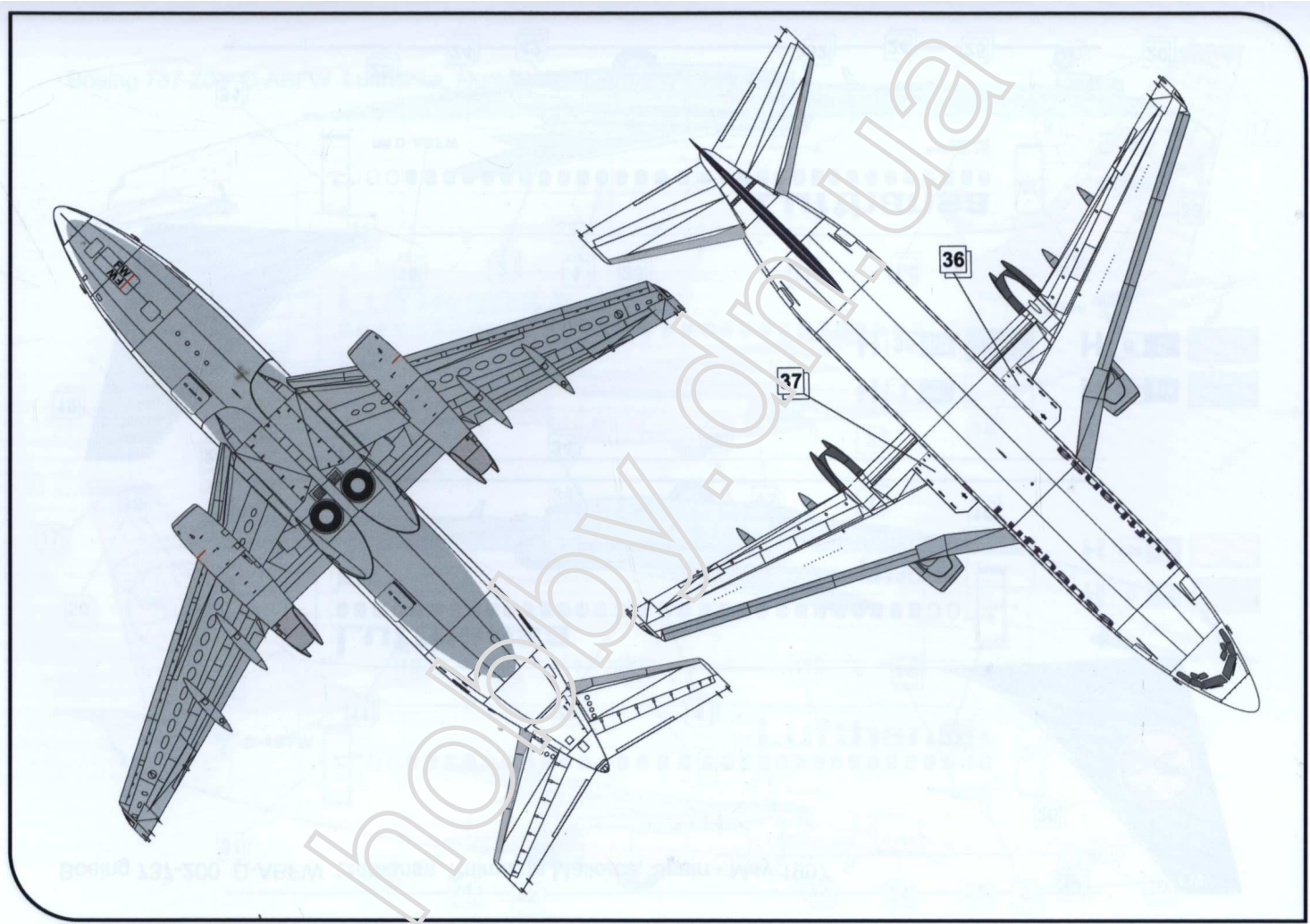


DETACH WITH KNIFE
ОТДЕЛИТЬ НОЖОМ

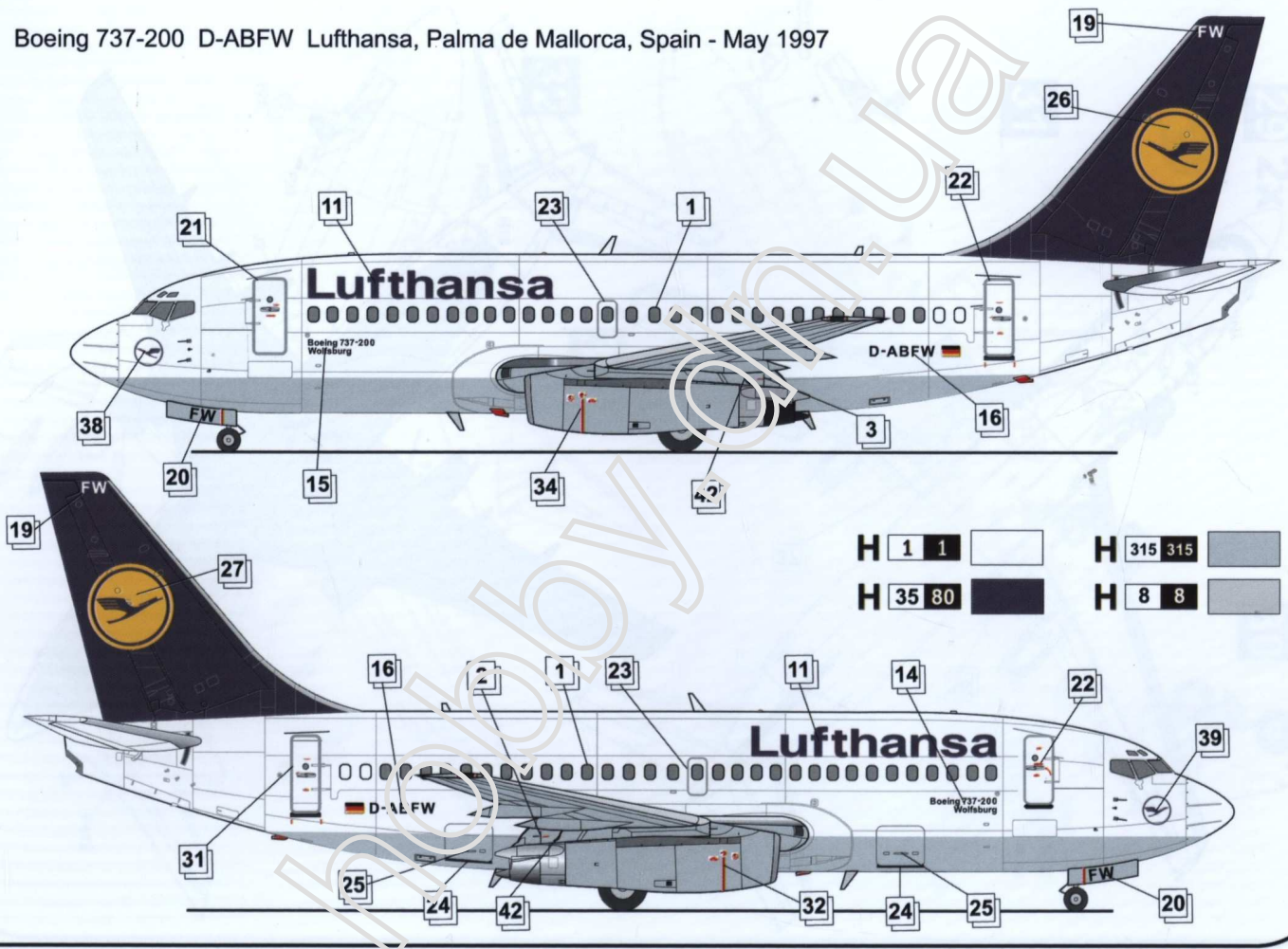
33

32





Boeing 737-200 D-ABFW Lufthansa, Palma de Mallorca, Spain - May 1997



H	1	1		H	315	315	
H	35	80		H	8	8	

Boeing 737-200 D-ABFW Lufthansa, Nuremberg, Germany - July 1988

