 [www.fb.com/bigplaneskits](http://www.fb.com/bigplaneskits) [www.bigplaneskits.com](http://www.bigplaneskits.com) e-mail: [bigplaneskits@gmail.com](mailto:bigplaneskits@gmail.com)**PLASTIC MODEL KITS CAT.NO. 7215****SPAN: 549 mm. • LENGTH: 476 mm. • PARTS: 261 pieces****1/72  
SCALE**

Boeing 737-800 став подовженим варіантом модифікації 737-700 та замінив 737-400, відрізняється від останнього новим крилом, хвостовим оперенням, цифровим кокпітом та більш досконалішими двигунами. Boeing 737-800 експлуатується в авіакомпаніях з квітня 1998 р. та продовжує вироблятися серійно. При цьому 737-800 є найпопулярнішою моделлю серед всіх літаків покоління NG. На базі літака також розроблені та виробляються: салонний бізнес-варіант BBJ2 (Boeing Business Jet 2) та військова модифікація Boeing 737-800ERX.



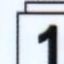




The Boeing 737-800 became an extended version of the 737-700 modification and replaced the 737-400, differs from the latter with a new wing, tail, digital cockpit and more advanced engines. The Boeing 737-800 has been operating in airlines since April 1998 and continues to be mass-produced. At the same time, the 737-800 is the most popular model among all aircraft of the NG generation. On the basis of the aircraft, the following are also developed and produced: cabin business option BBJ2 (Boeing Business Jet 2) and military modification of the Boeing 737-800ERX.

**Технічні характеристики:**

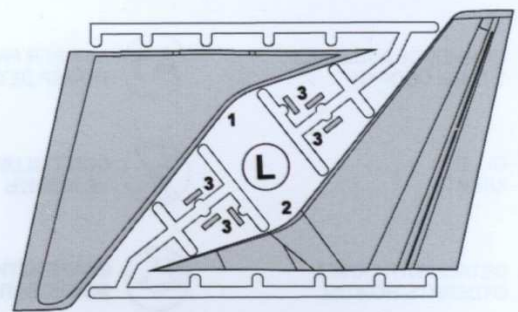
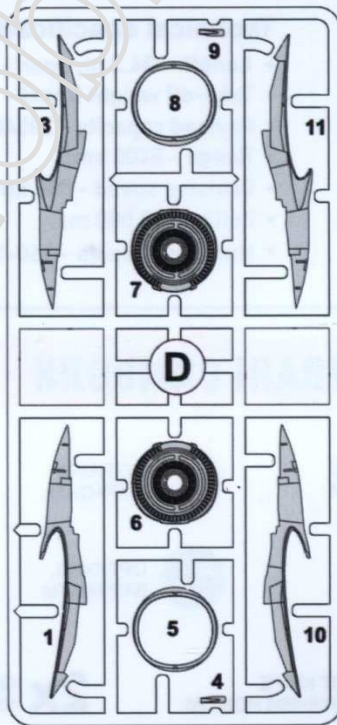
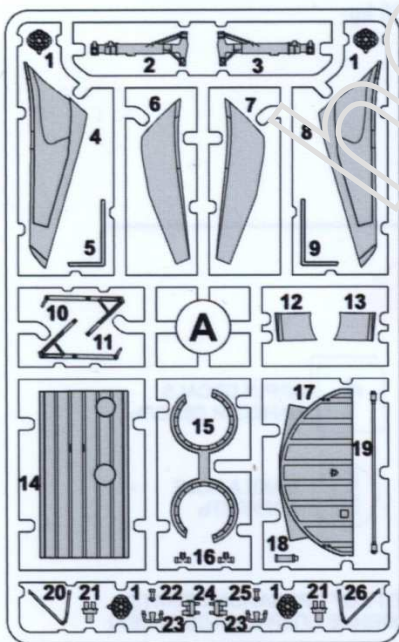
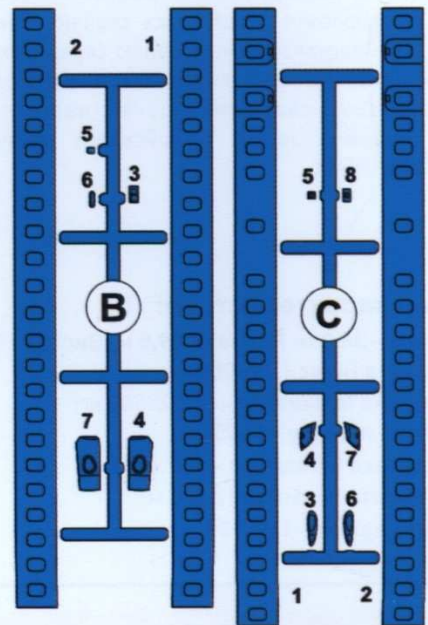
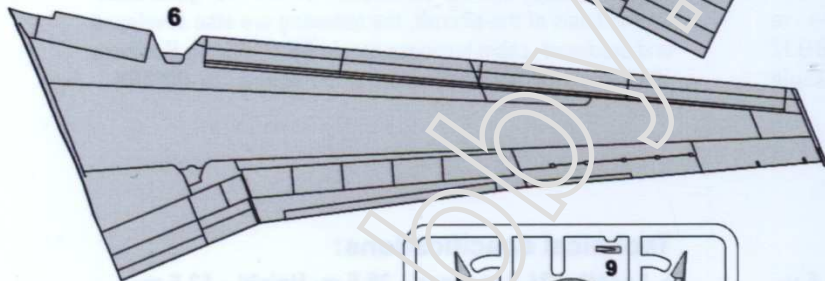
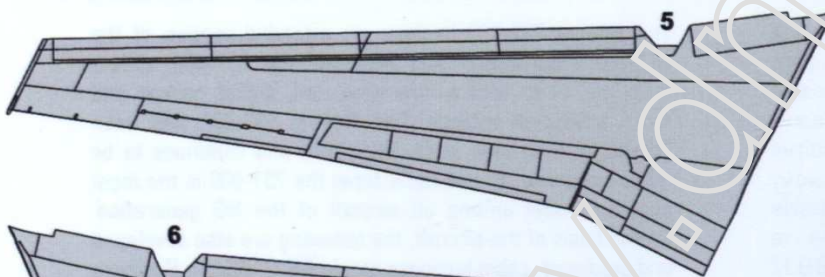
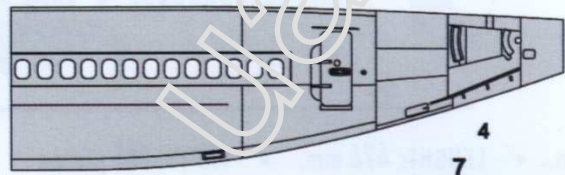
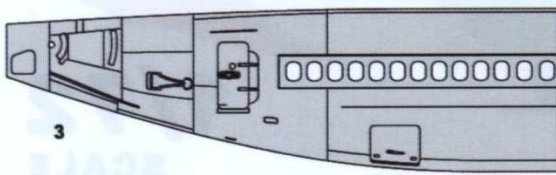
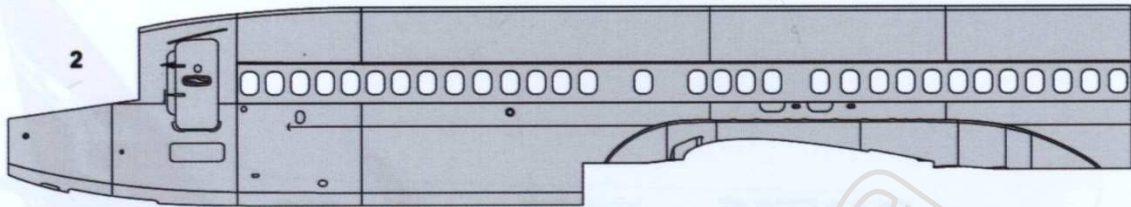
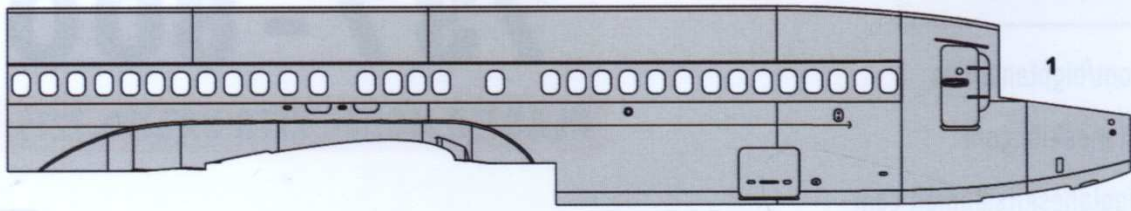
- Довжина - 34,3 м; Розмах - 39,5 м; Висота - 12,5 м;
- Злітна вага (макс.) - 79000 кг;
- Комерційне навантаження - 20540 кг;
- Дальність польоту - 5400 км;
- Крейсерська швидкість - 850 км/г;
- Макс. висота польоту - 12 500 м;
- Кількість крісел - 160-189.

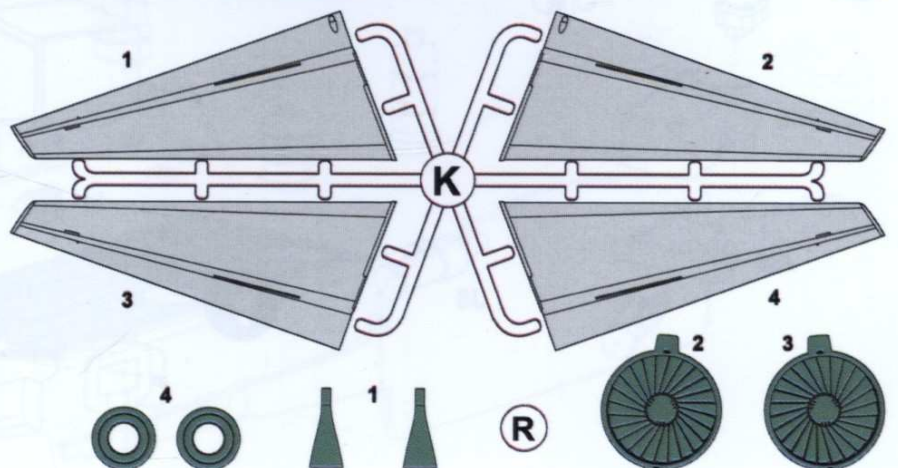
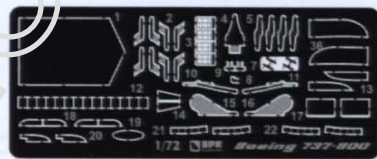
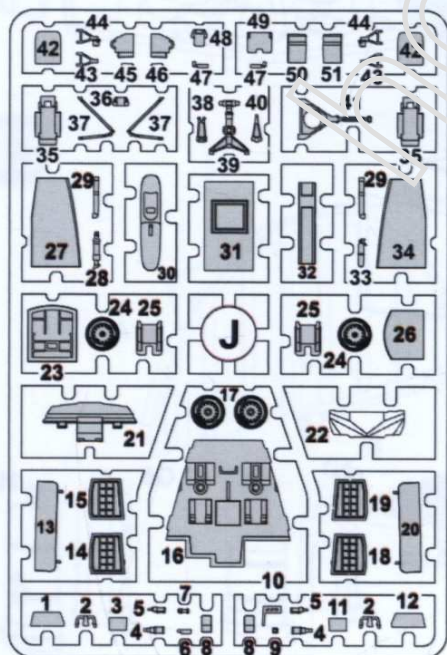
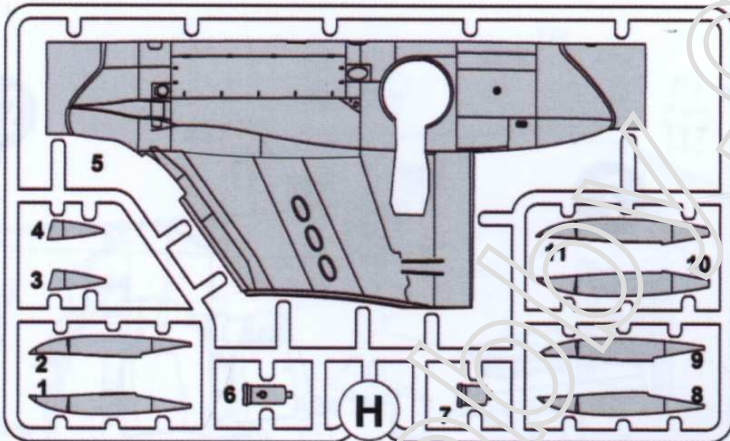
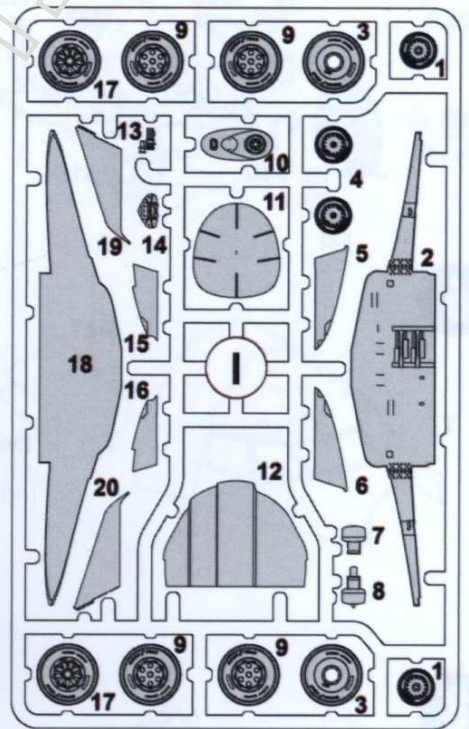
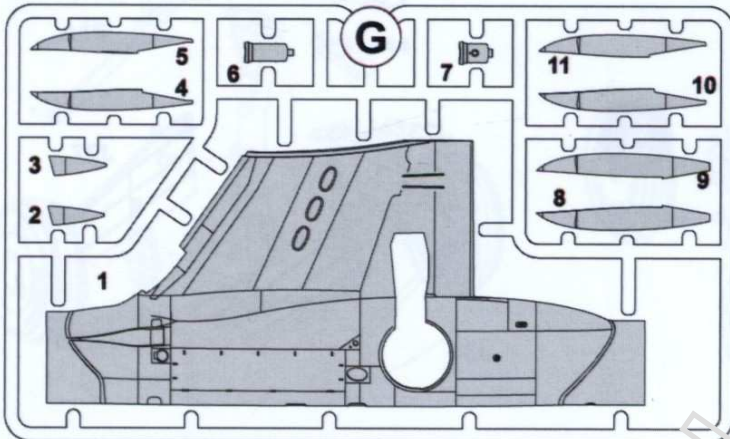
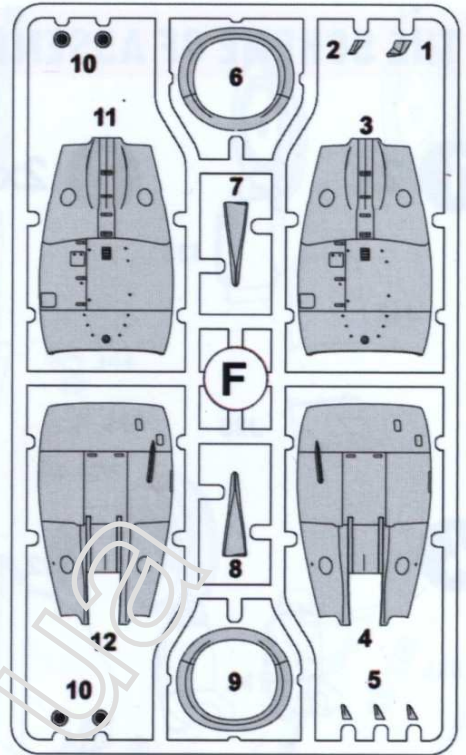
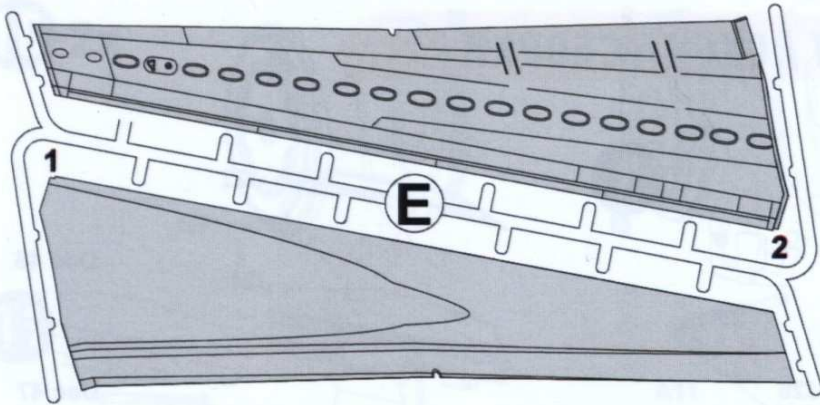
**Technical specifications:**

- Length - 34.3 m; Span - 39.5 m; Height - 12.5 m;
- Take-off weight (max) - 79000 kg;
- Payload capacity - 20540 kg;
- Range - 5400 km;
- Cruising speed - 850 km/h;
- Ceiling - 12 500 m;
- Number of seats - 160-189.

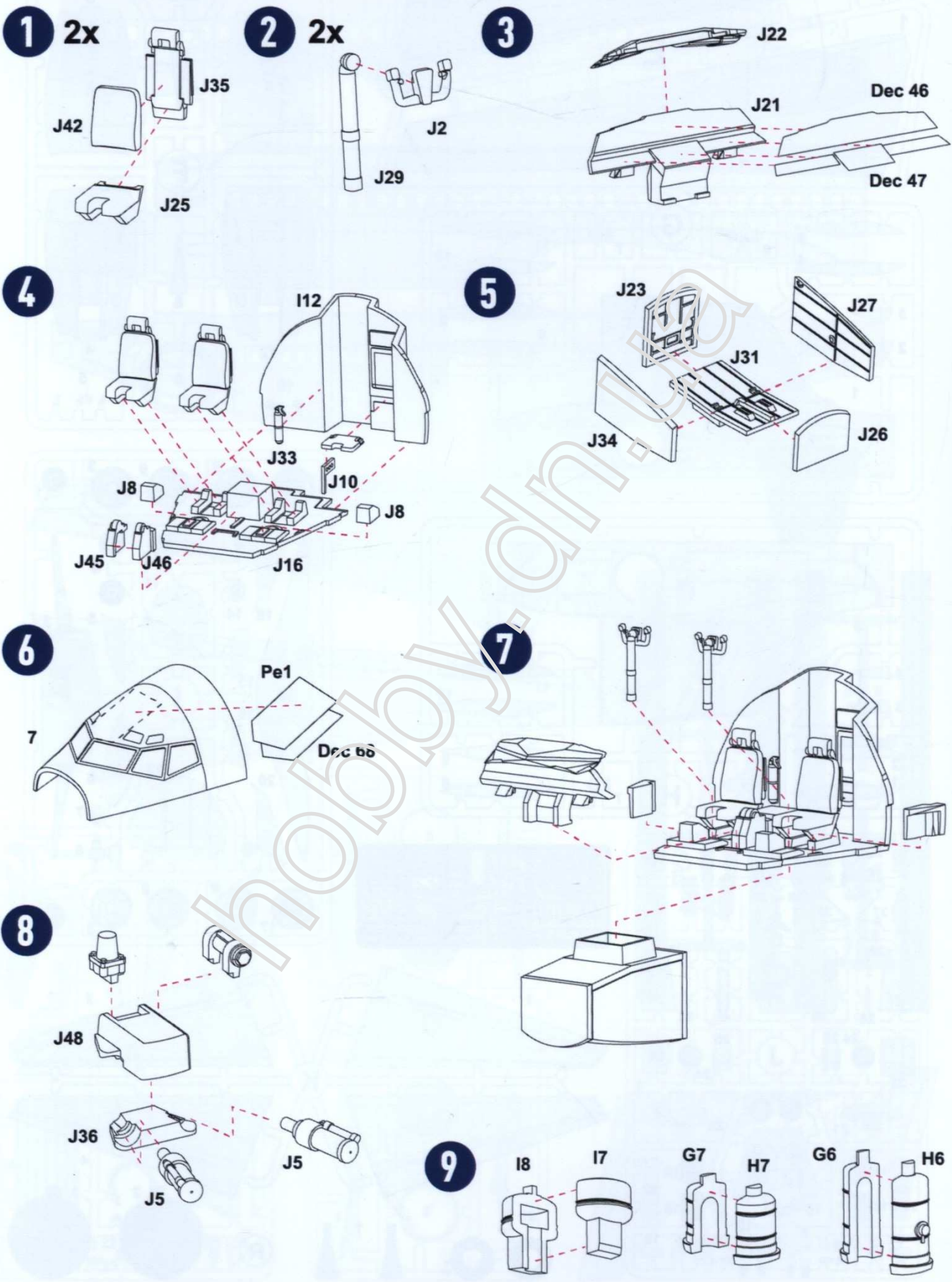
**USED SYMBOLS / ВИКОРИСТОВУВАНІ СИМВОЛИ** **1** STAGES OF ASSEMBLY  
ЕТАПИ СБОРКИ **A1** NUMBER PARTS  
НОМЕР ДЕТАЛИ **A** TO PAINT  
ОКРАСИТЬ **1** APPLY DECALS  
НАНЕСТИ ДЕКОЛЬ **GLUE**  
КЛЕИТЬ **DON'T GLUE**  
НЕ КЛЕИТЬ **A/B** OPTIONAL  
ВАРИАНТЫ **MAKE A HOLE**  
СВЕРЛИТЬ **DETACH WITH KNIFE**  
ОТДЕЛИТЬ НОЖОМ **SHAPE WITH HOT KNIFE**  
ФОРМОВАТЬ ГОРЯЧИМ НОЖОМ**2x** QUANTITY OF OPERATIONS (PARTS)  
ПОВТОРЕНИЕ ОПЕРАЦИЙ (ДЕТАЛЕЙ)

# COMPLETE SET / КОМПЛЕКТНОСТЬ

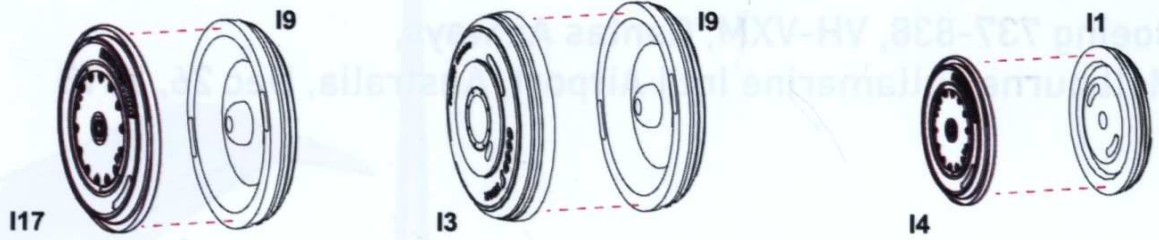




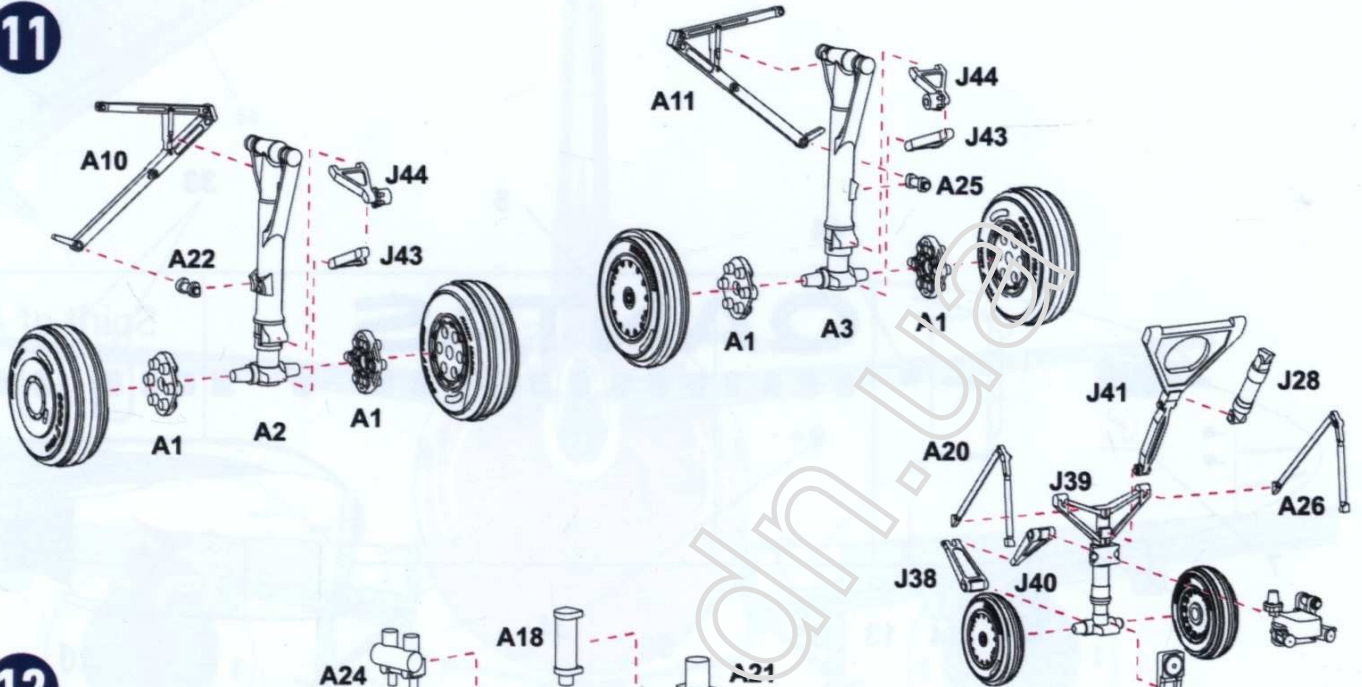
# THE SCHEME OF ASSEMBLY / СХЕМА СБОРКИ



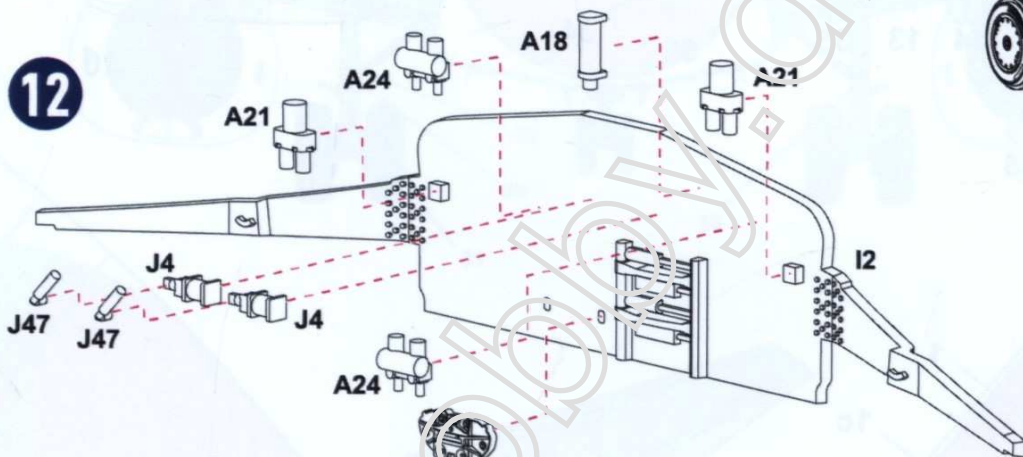
10 2x



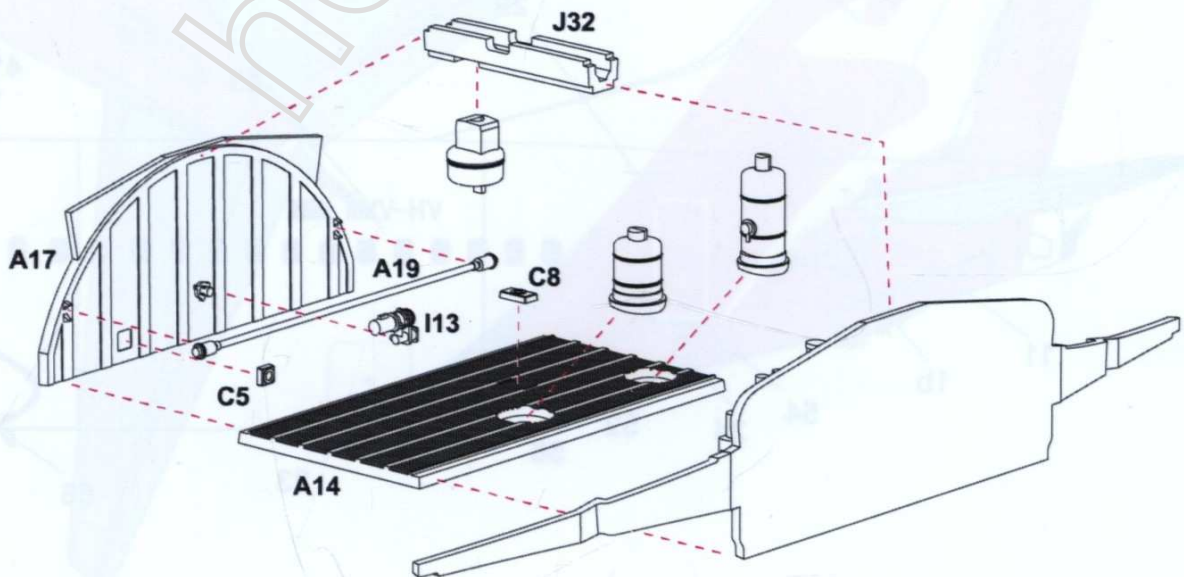
11



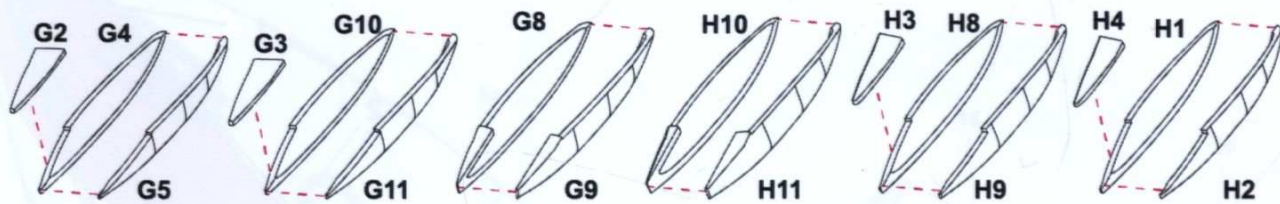
12



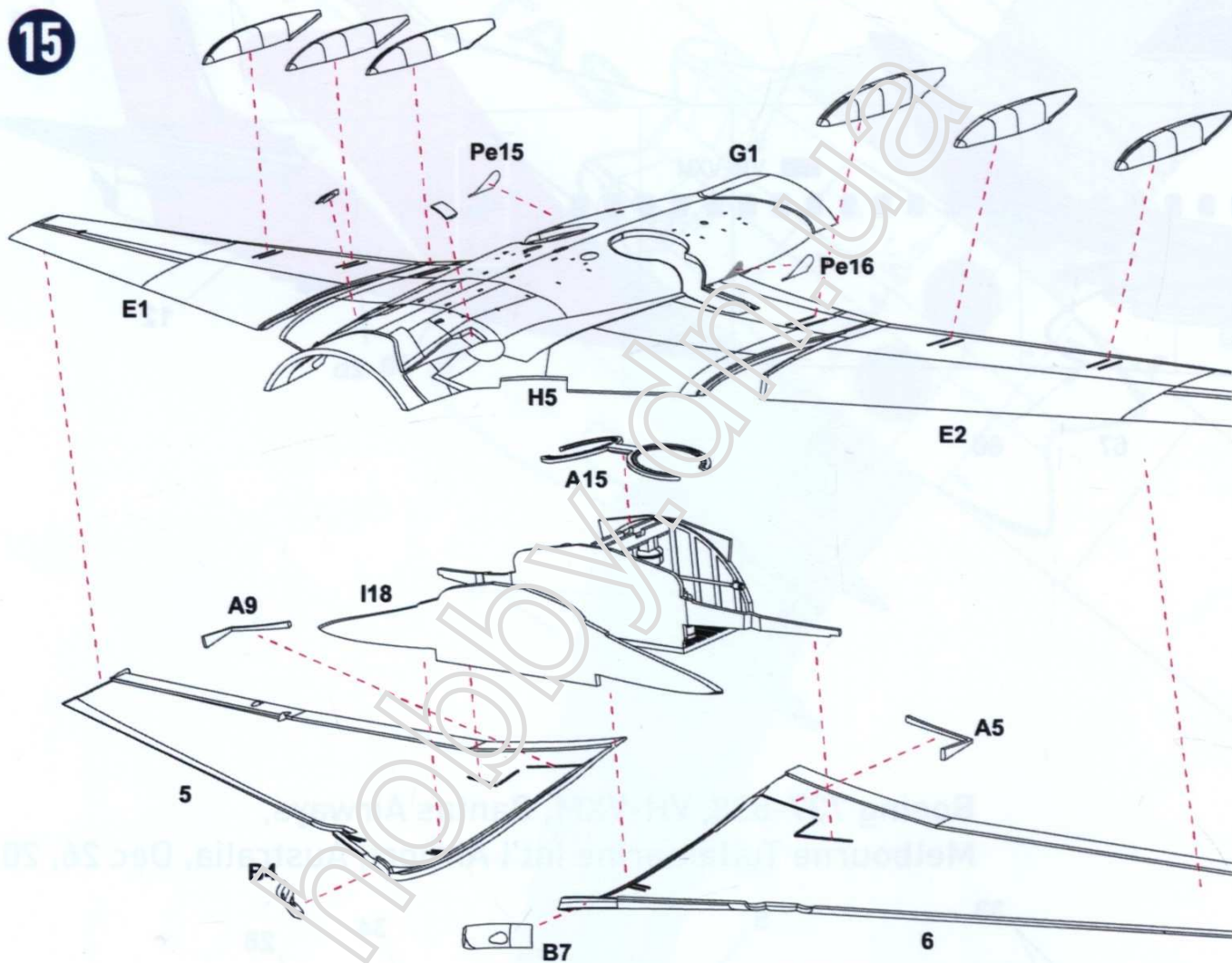
13



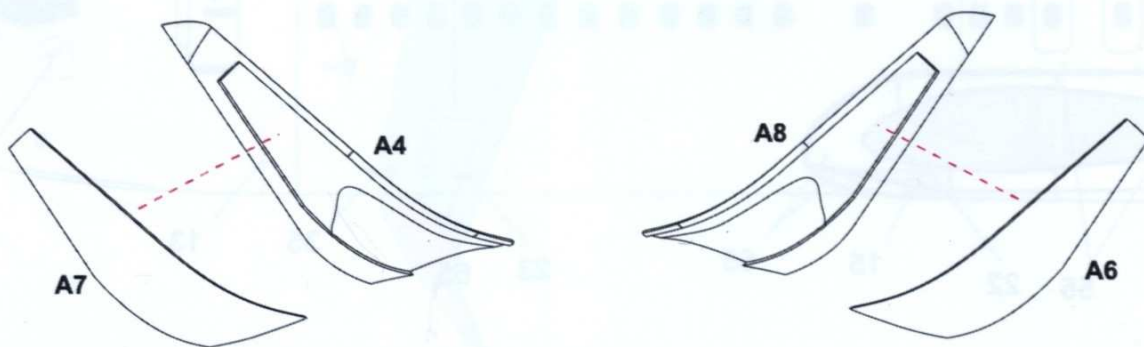
14

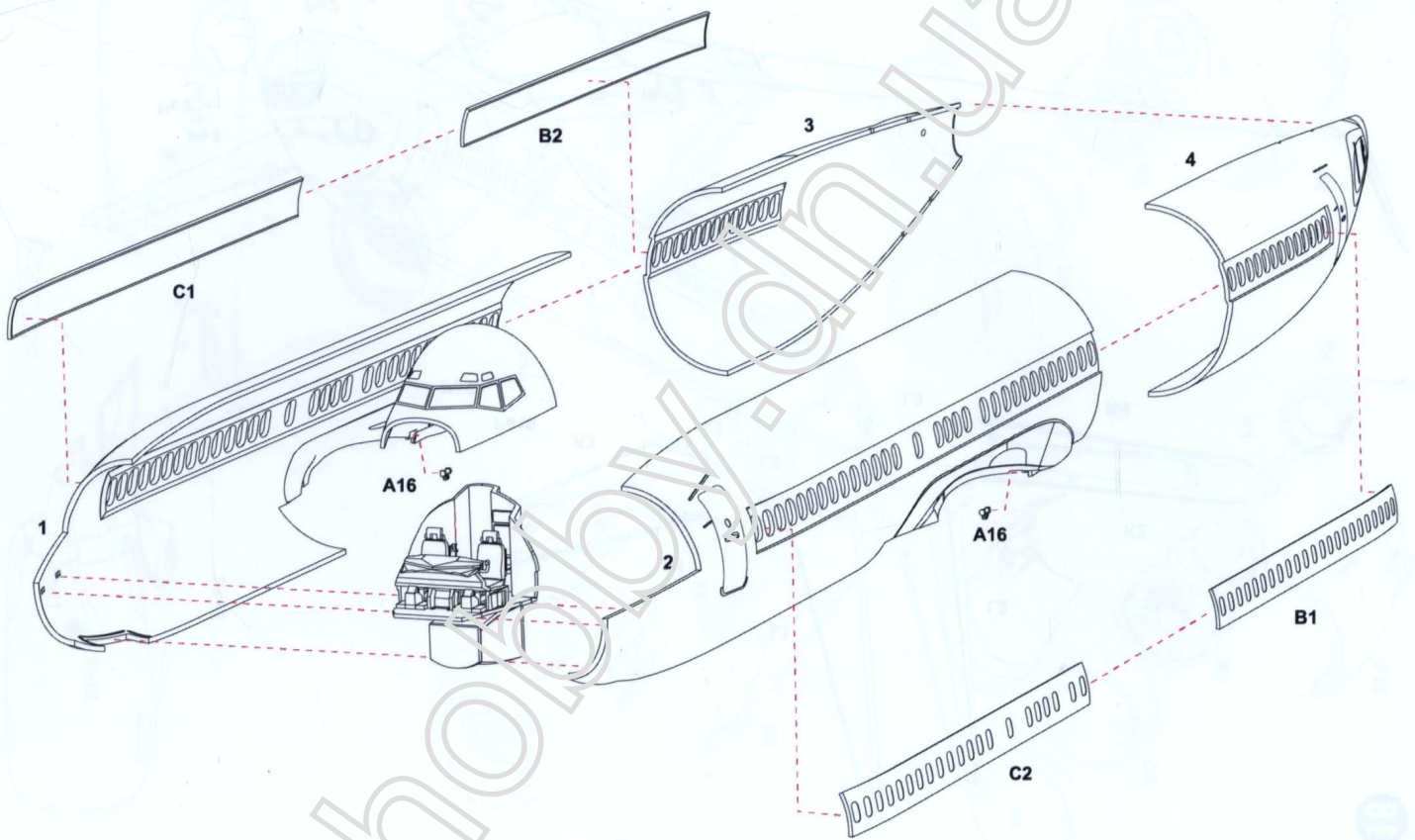


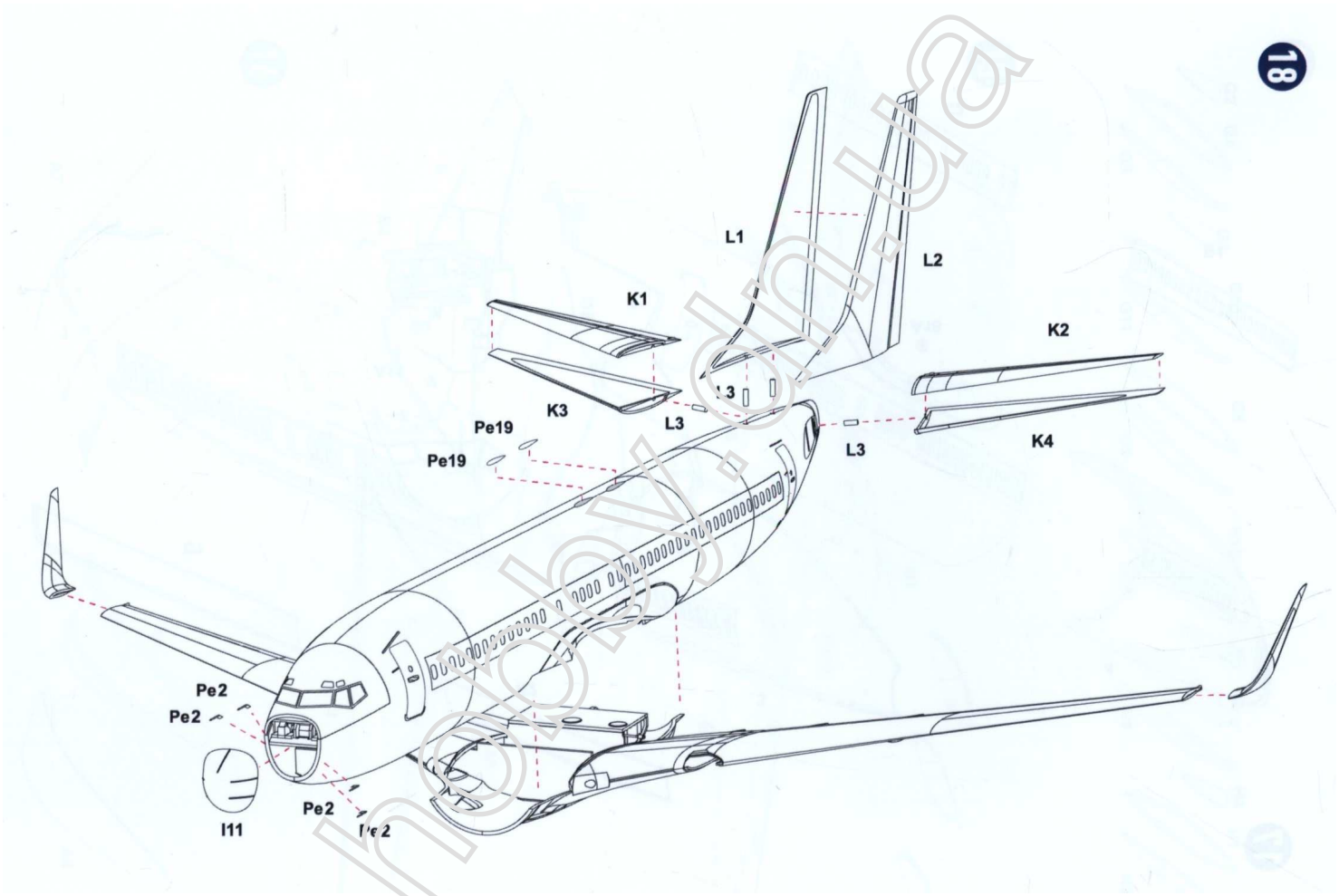
15



16

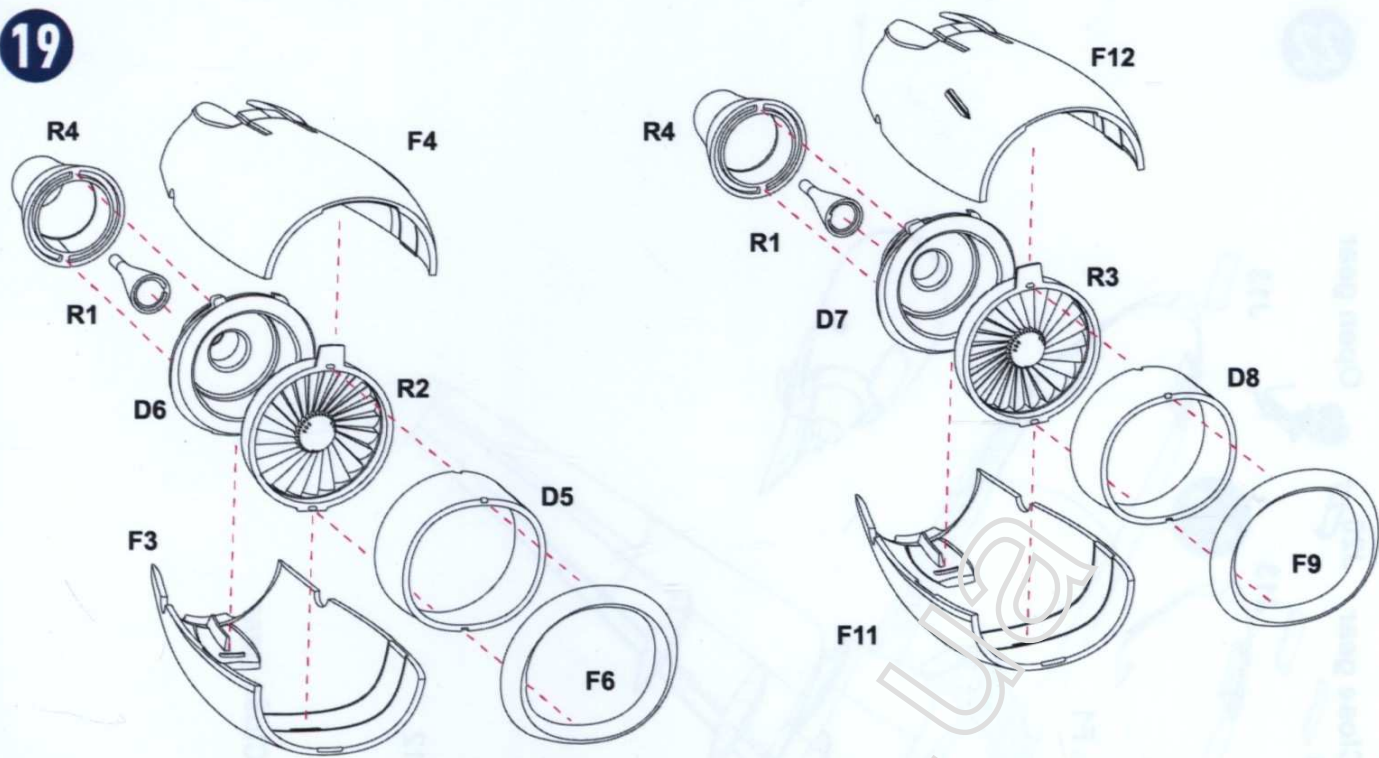




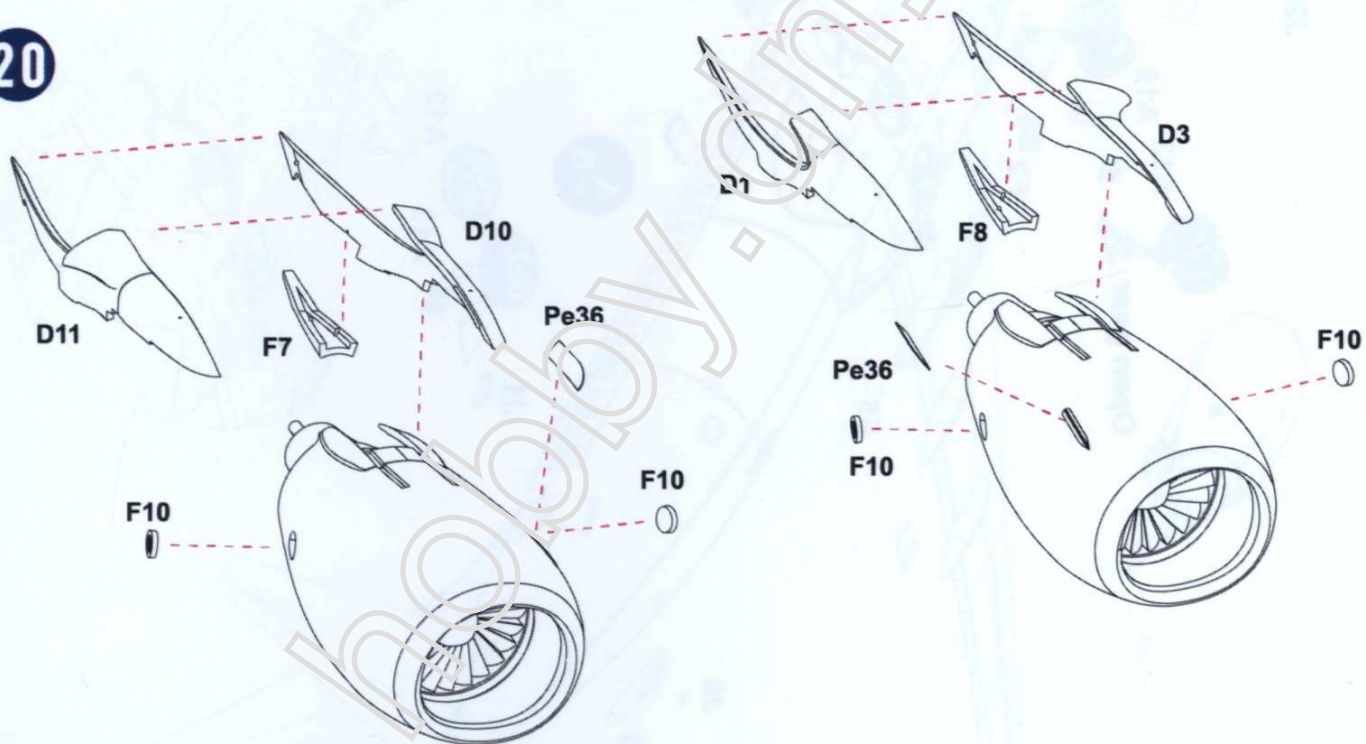




19

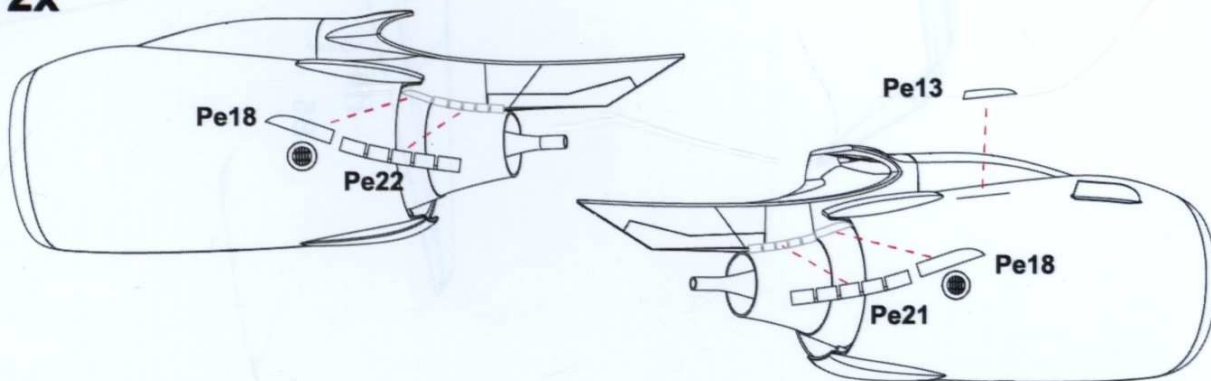


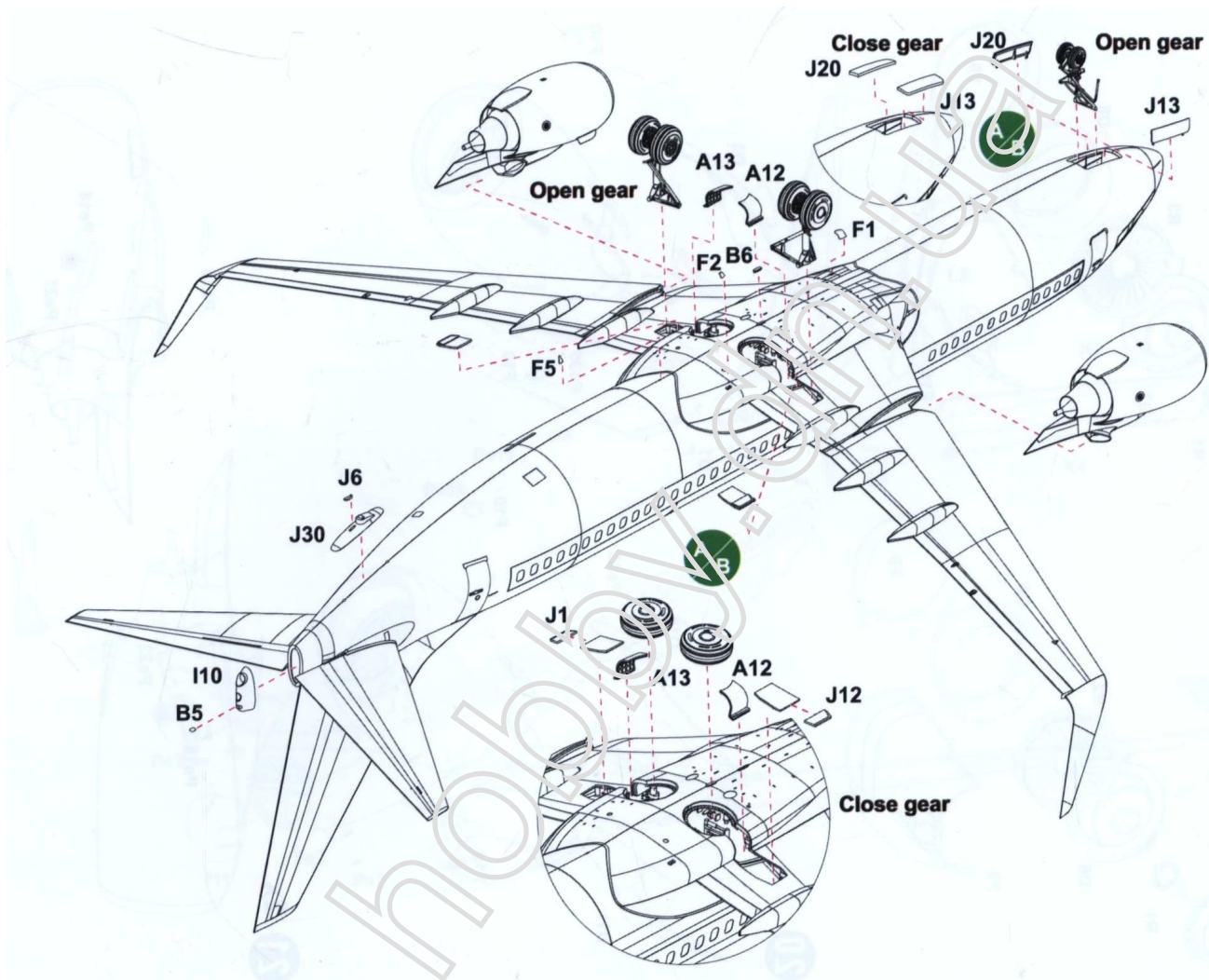
20



21

2x





Boeing 737-838, VH-VXM, Qantas Airways,  
Melbourne Tullamarine Int'l Airport, Australia, Dec 26, 2018



Boeing 737-838, VH-VXM, Qantas Airways,  
Melbourne Tullamarine Int'l Airport, Australia, Dec 26, 2018

