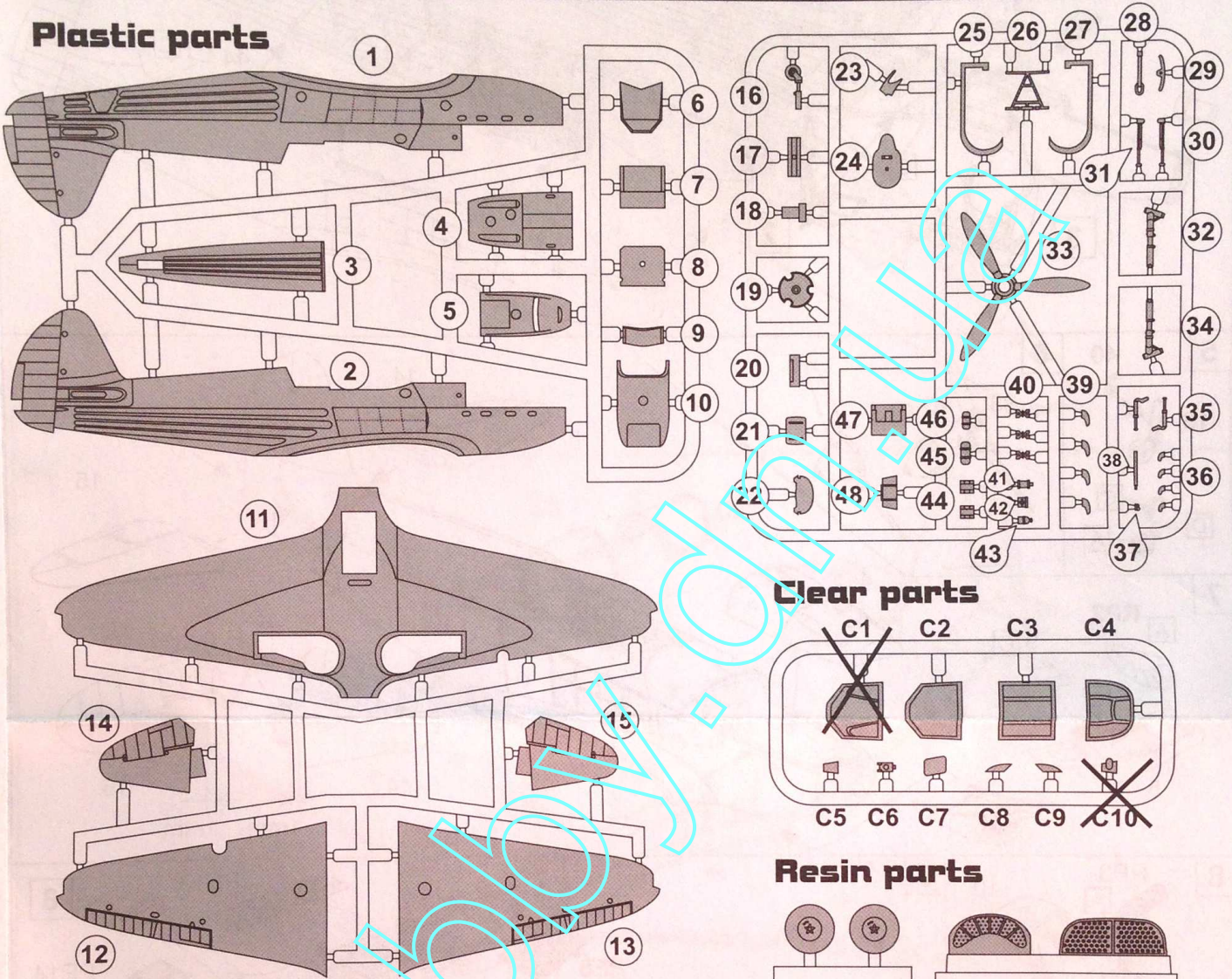


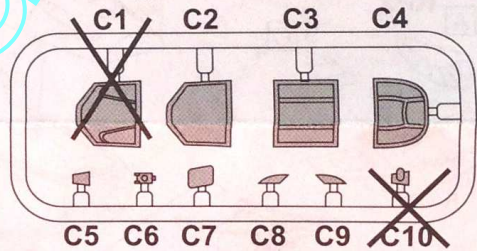


Yak-1 (mod. 1941)

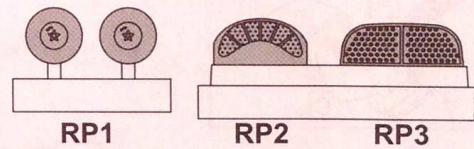
Plastic parts



Clear parts

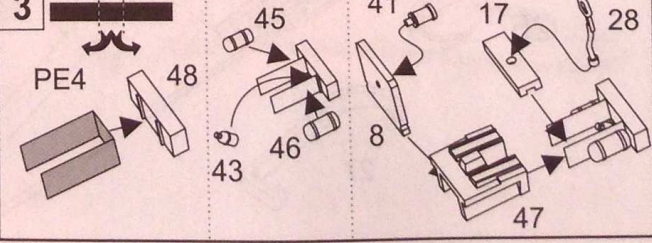
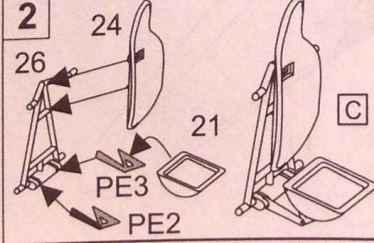
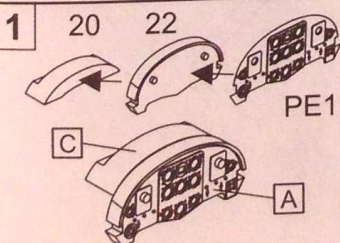
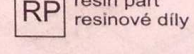
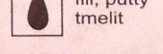
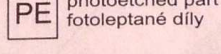
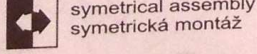
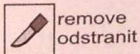
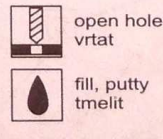
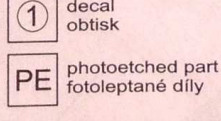
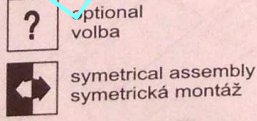
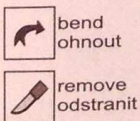


Resin parts

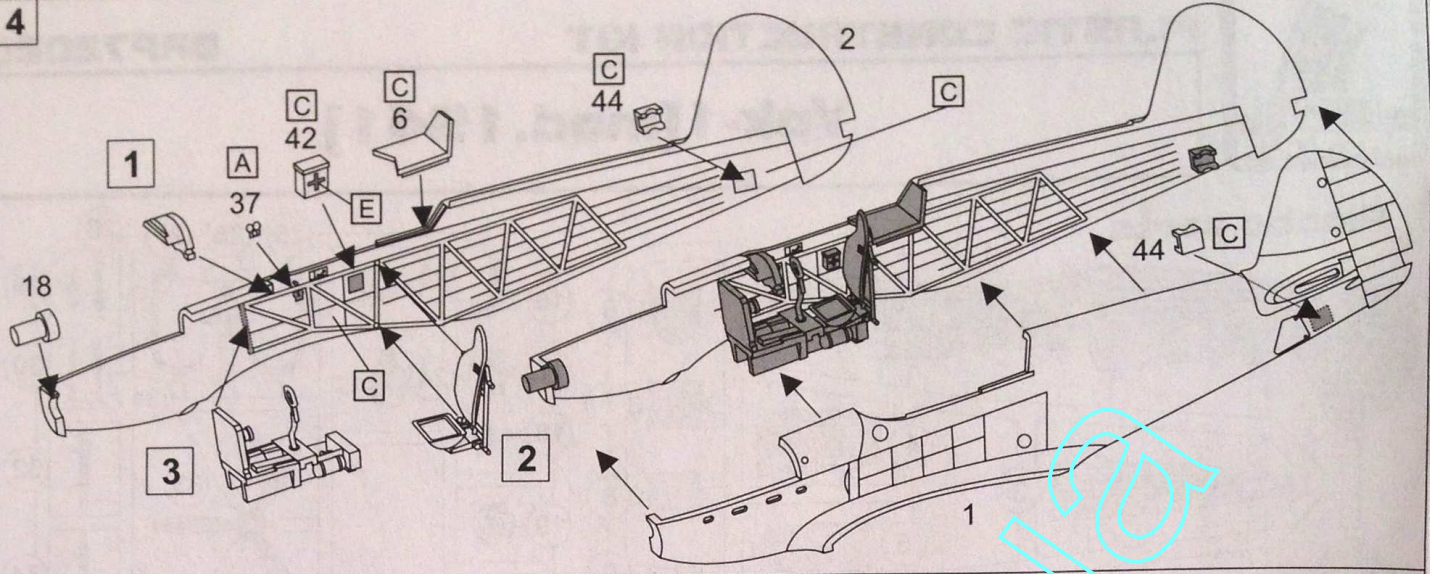


Barvy-Colours

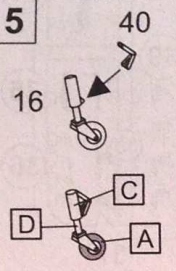
- | | | | |
|-----------------------|----------------------------------|------------------------|--------------------|
| A Černá/ Black | C Světle šedá/ Light grey | E Červená/ Red | G Rez/ Rust |
| B Bílá/ White | D Stříbrná/ Silver | F Zelená/ Green | |



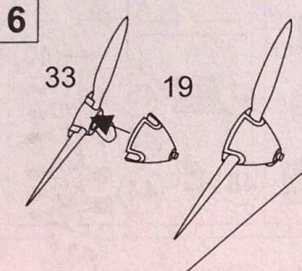
4



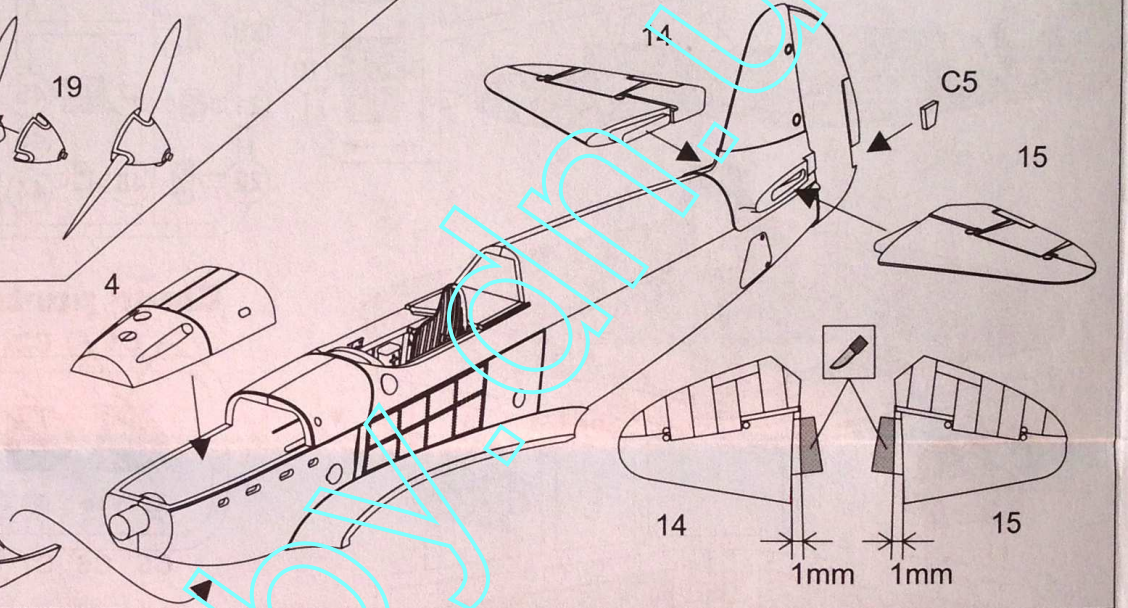
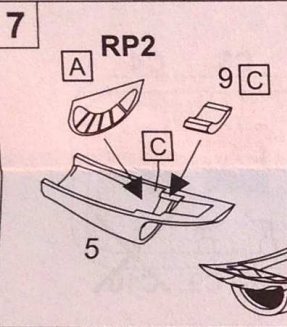
5



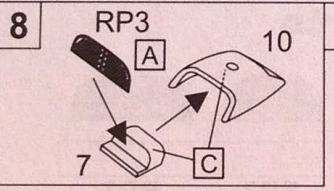
6



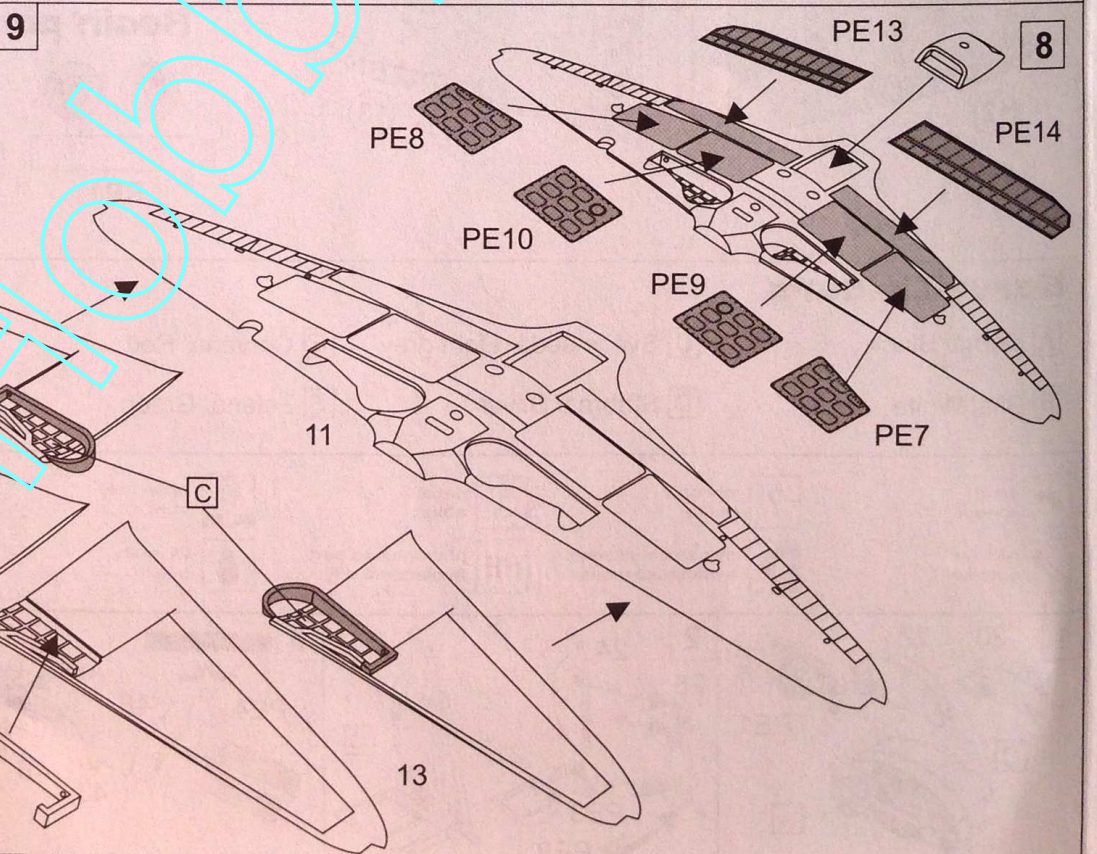
7



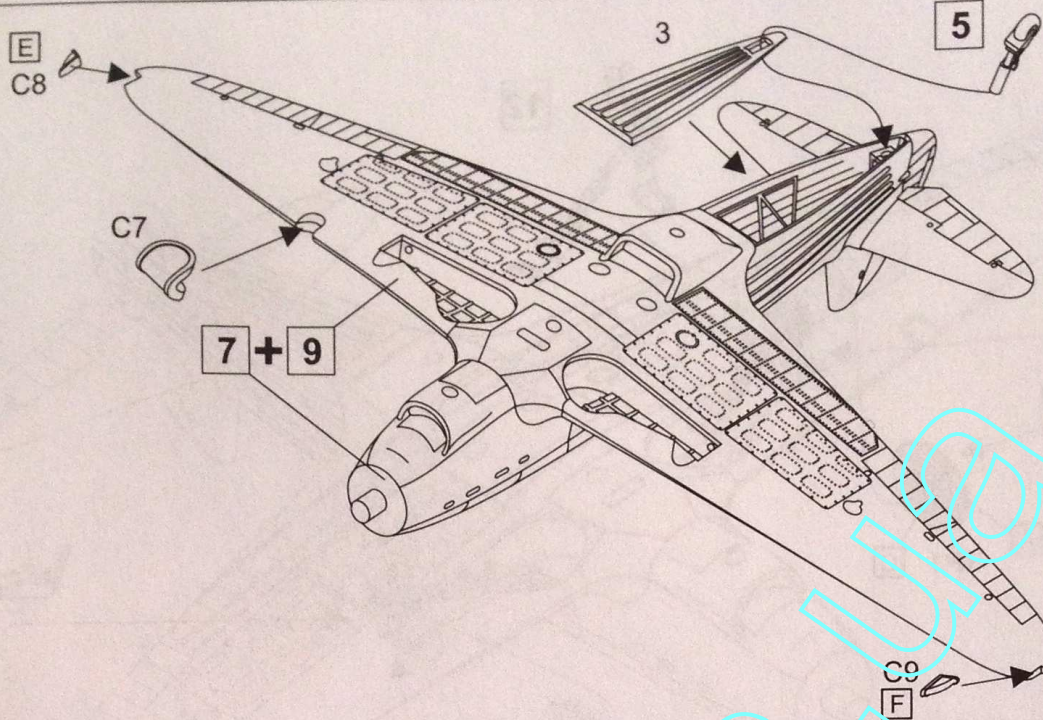
8



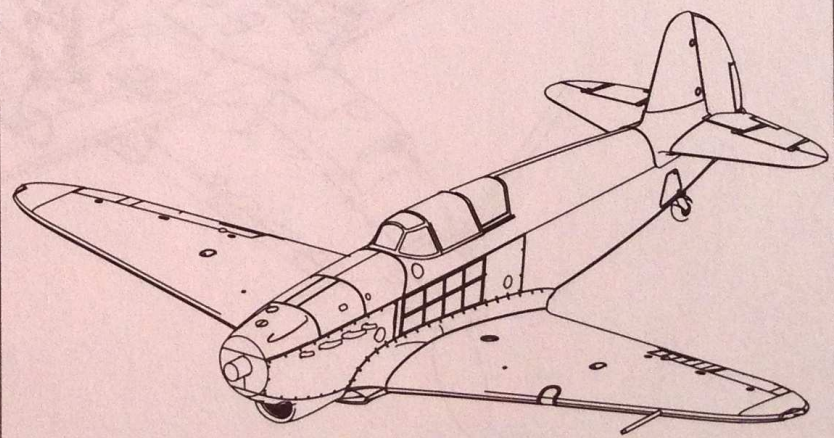
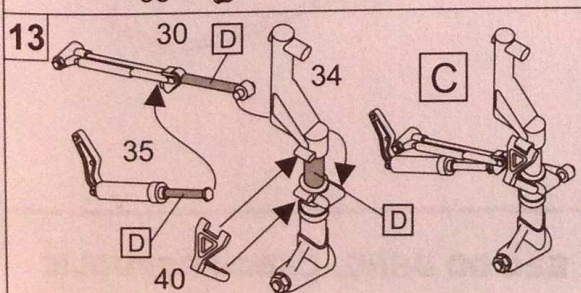
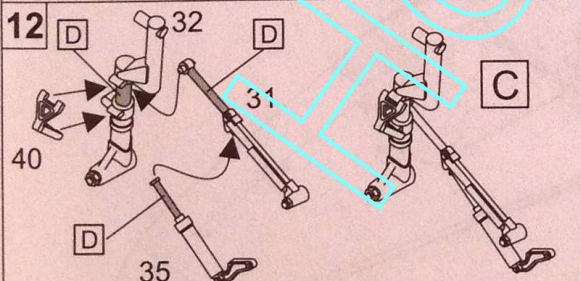
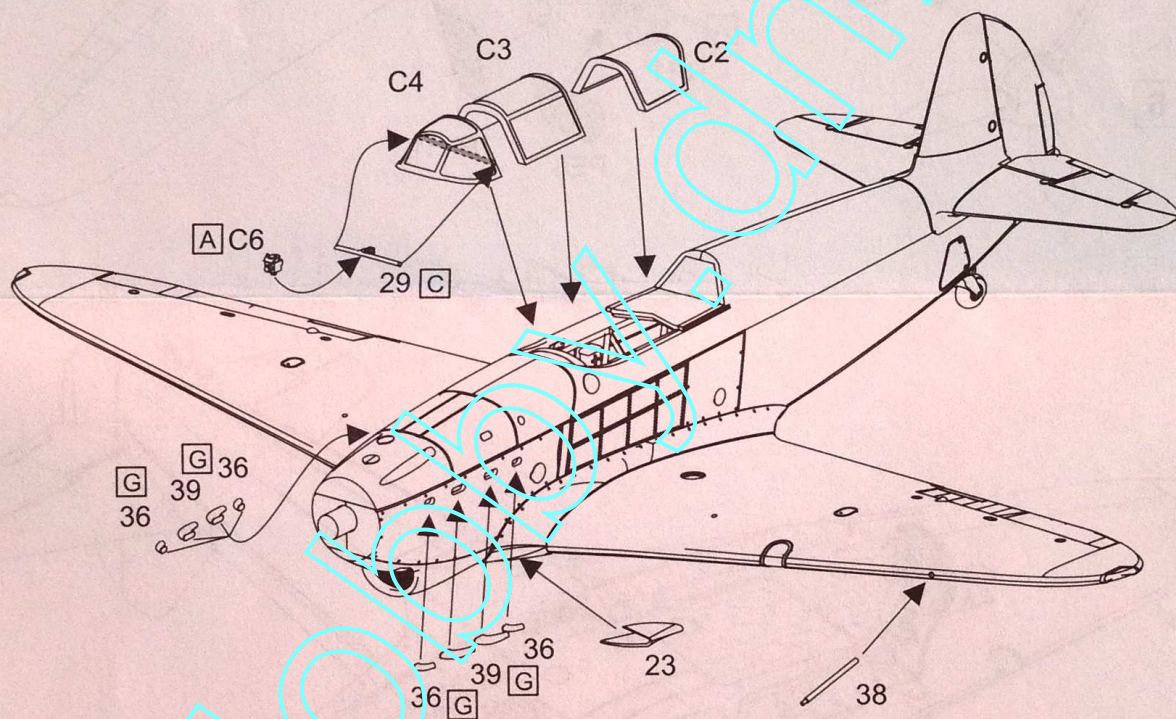
9



10

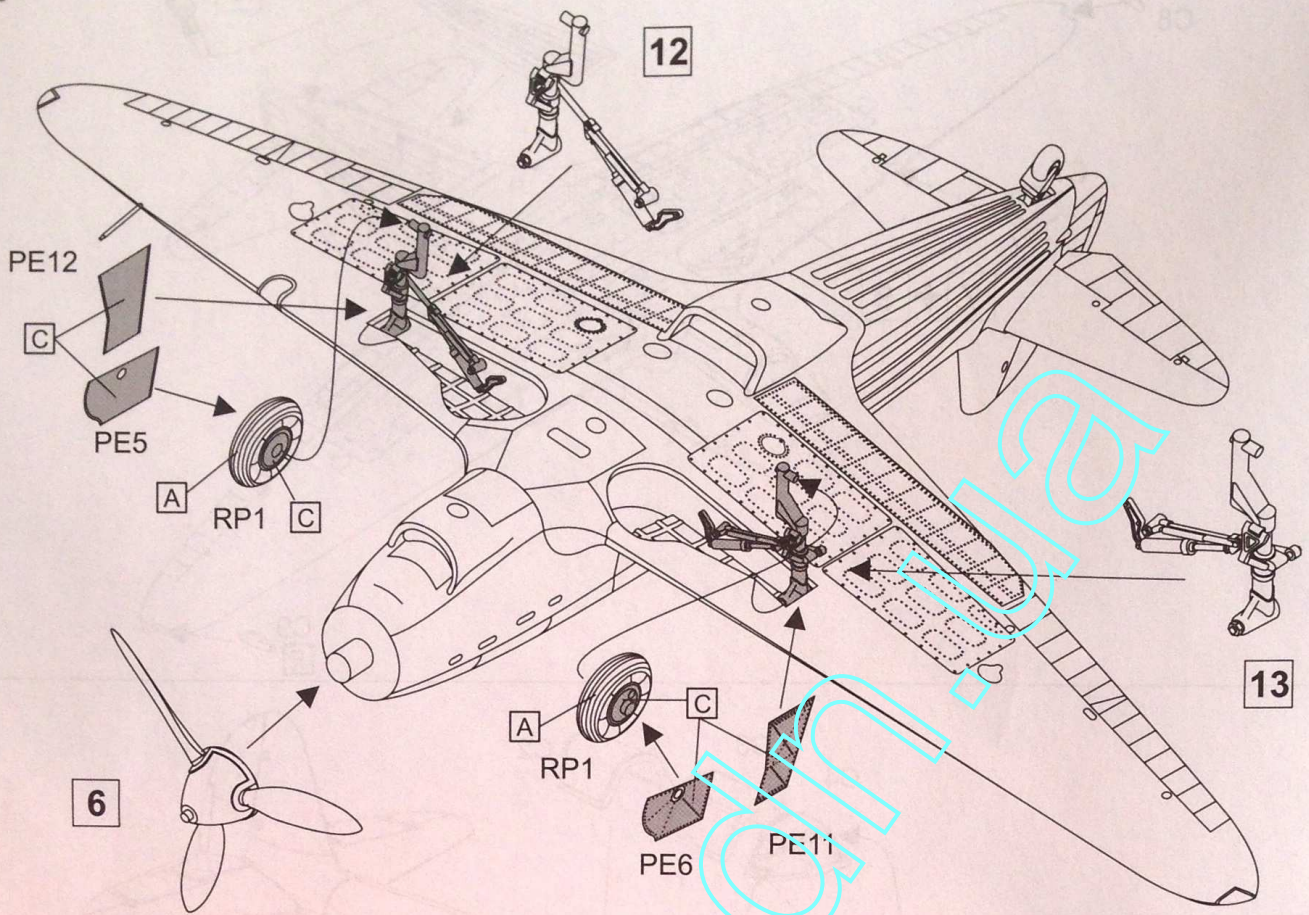


11

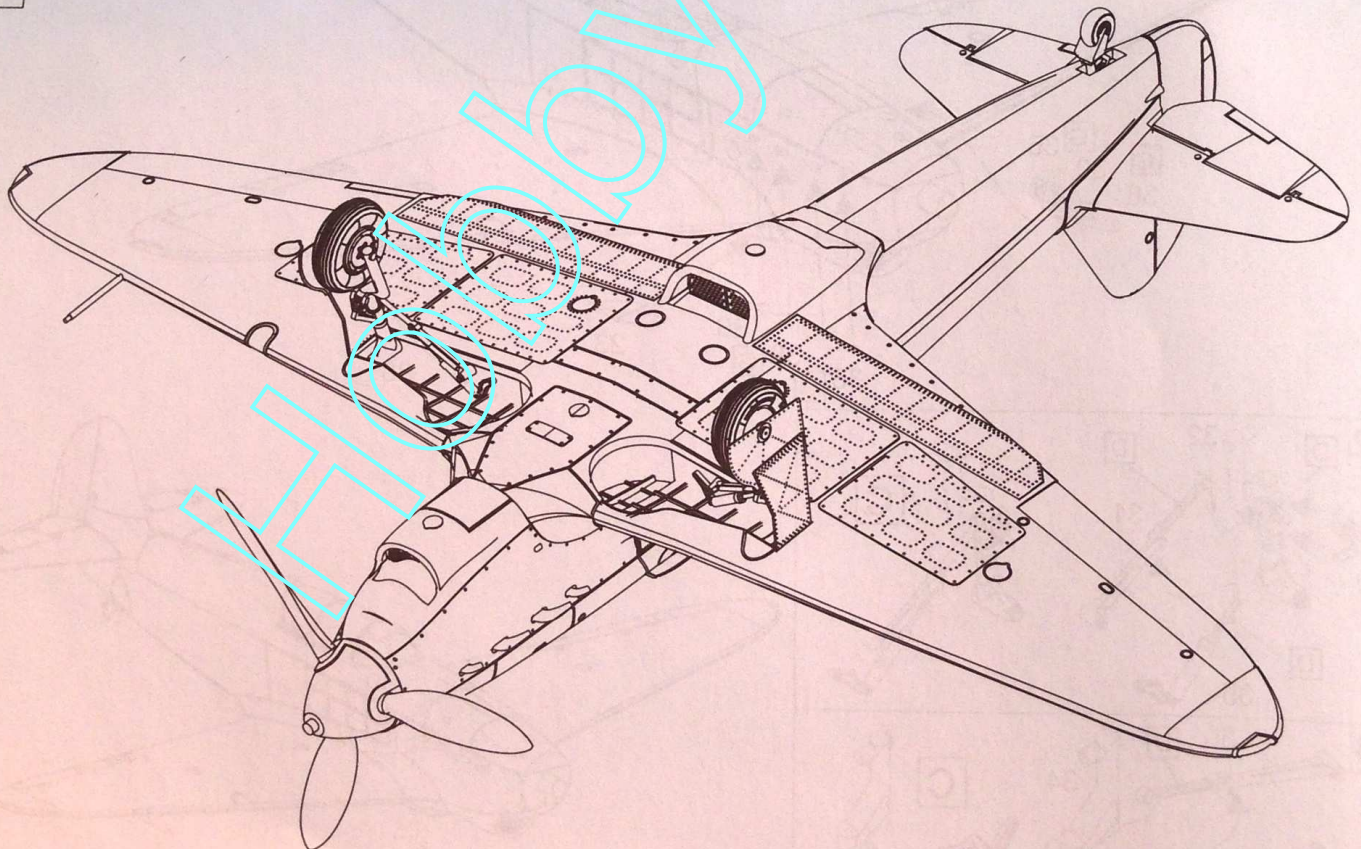


WWW.DREAMKIT.COM

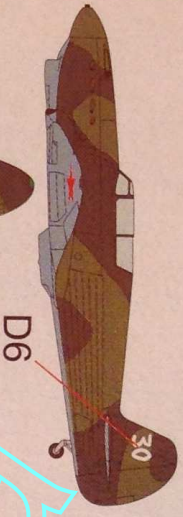
14



15



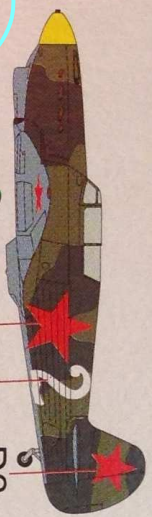
Yak-1, unknown pilot



D6

30

Leningrad, spring 1942

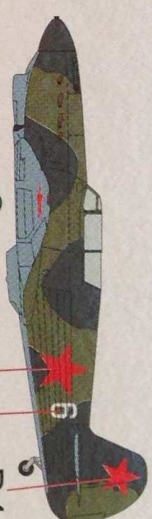


D1 D7

D2

2

Yak-1, unknown pilot



D3 D2

D4

6

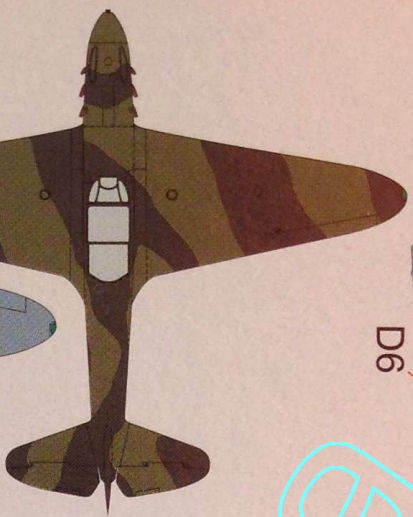
21.IAP KBF P.D. Juravlev, August 1942



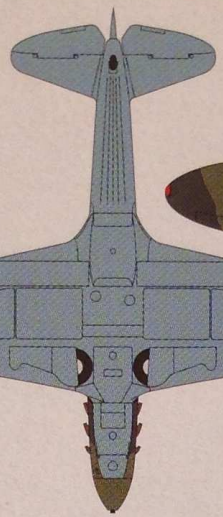
D5 D2

D4

10

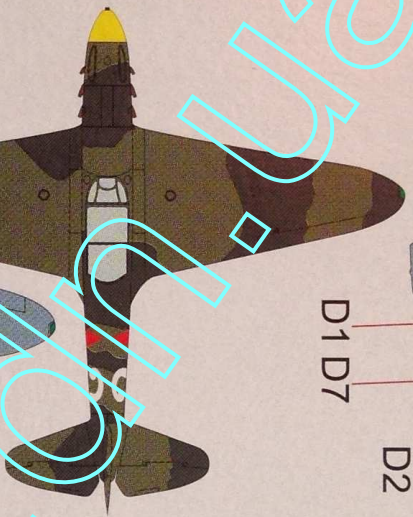


D2

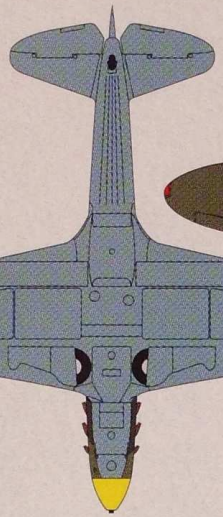


D6

D2



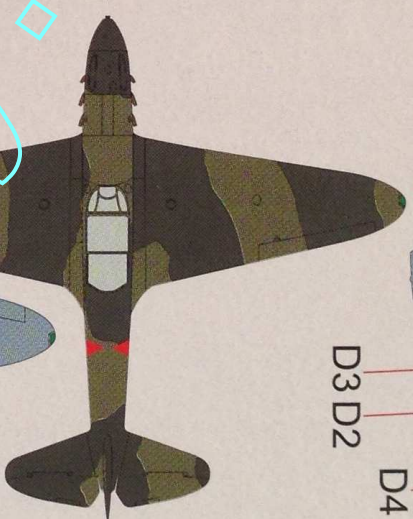
D2



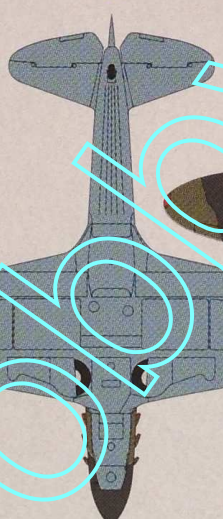
D2

D7 D1

D2



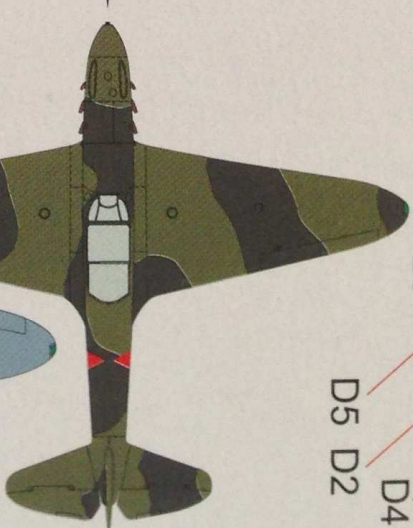
D2



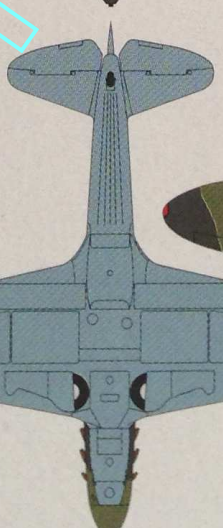
D4

D3 D2

D2



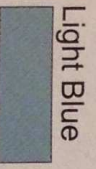
D2



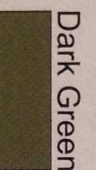
D4

D2 D5

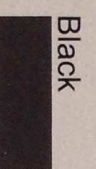
D2



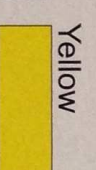
Light Blue



Dark Green



Black



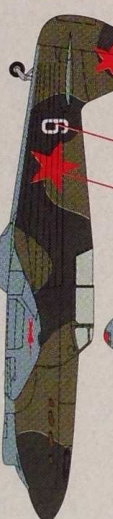
Yellow



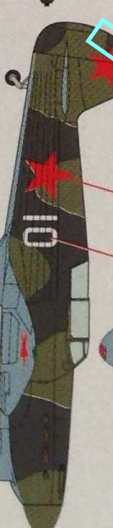
30



2



6



10