



BRONCO


Bronco Models

Kit No.NB-5024


USS NEW YORK LPD-21

美国海军船坞登陆舰 LPD-21 “纽约”号 1/350 SCALE



The USS New York is a San Antonio class Landing-Platform Dock or LPD, amphibious warfare assault ship. This is the first LPD to employ stealth technology in the design of the hull to reduce radar signature, a total of 10 ships are planned for the US Navy. The USS New York was built from steel salvaged from the World Trade Center, destroyed by terrorist attack in 2001. The ship has a speed of 22 Knots and can carry up to 5 helicopters as well as 14 amphibious assault vehicles and 2 hovercrafts. Defensive armament includes anti-aircraft missile launchers and Bushmaster 30mm cannons. The crew consists of 28 officers and 333 enlisted men, with an assault force embarked of 66 officers and 633 troops. USS New York was built by the Avondale Ship Yard division of Northrop-Grumman and entered service with the US Navy in August 2009. She is the fifth ship of the class and the seventh to be named after the state of New York. 

Short Story by Phil Greenwood

Die USS NEW YORK ist ein LPD (Landing Platform Dock) der San Antonio Klasse zur amphibischen Anti-Terror Kriegsführung. Bei der Konstruktion wurde auf eine reduzierte Radarsilhouette geachtet. Ebenfalls wurde wiederverwerteter Stahl aus dem World Trade Center verwendet. Das Schiff erreicht 21 Knoten und trägt bis zu fünf Helikopter sowie 14 Landungsfahrzeuge und zwei Hovercraft Boote. 

Die Abwehrbewaffnung besteht aus Flugabwehrraketen und 30mm Bushmaster Kanonen. Als Besatzung dienen 28 Offiziere und 333 Seeleute sowie 66 Offiziere und 633 Mann mitgeführte Kampftruppen. Die USS NEW YORK lief in der Avondale Werft vom Stapel und wurde im August 2009 in Dienst gestellt. Sie ist das fünfte Schiff der Klasse und das siebte insgesamt, welches nach dem Staat New York benannt wurde.

© Translation Michael Knoblich ACADEMY EUROPE GmbH 2010


USS “纽约”是“圣安东尼奥”级船坞登陆舰的后续舰，美国海军编号为 LPD-21，属两栖作战用途。“圣安东尼奥”级是首款采用匿踪功能设计的船坞登陆舰，主要是减少船身的雷达反射，美国海军计划总共打造 10 艘这种舰船。USS “纽约”的主要建造钢材是从在 2001 年被恐怖袭击摧毁的世界贸易中心废墟中收集。该舰时速约 22 节，并且能运载 5 架直升机，14 辆两栖攻击车和 2 艘登陆气垫船。防御武器包括防空导弹发射装置和 Bushmaster 30mm 火炮。操作的船员包括 28 名军官和 333 名水兵，船上另可搭载包括有 66 名指挥官及 633 名士兵的突击队。USS “纽约”是由诺思罗普格鲁门公司在亚芳代尔的造船厂负责建造，并在 2009 年 8 月投入美国海军服役。她是此级的第五艘以州名命名及历史上第七艘用此名称的舰船。 

ILLUSTRATION 图示说明:

CORRECT METHOD FOR APPLYING DECALS : HINWEISE ZUM ANBRINGEN DER DECALS : 正确使用水贴纸的方法:

1. Clean model parts surface with wet cloth. Entsprechende Stellen am Modell feucht reinigen.
将需要贴水上贴之部位表面擦干净。
2. Cut out the decal parts and dip them in cold water for 15 -20 seconds. Decal ausschneiden und für 15-20 Sek. ins Wasser legen.
将所需之贴纸剪下泡在清水里约15至20秒。
3. Place it on correct position of the model kit. Decal an der richtigen Stelle aufgen.
将湿透之贴纸取出置放于正确之位置旁。
4. Slide off the decal from the base paper on to the model kit surface with a cotton stick. Decal mit Wattestäbchen festhalten und Papier darunter wegziehen.
用棉花棒轻推贴纸表面使其从底纸滑出至模型表面之正确位置。
5. When decal get dry then complete. Decal mit Papiertuch andrücken und trocknen.
待其自然干透后即完成。

ICON INSTRUCTION: 图标说明:



Open Hole
Loch bohren
钻孔



Remove
Abtrennen
切除



x2
2 Sets needed
Vorgang wiederholen
同样的制作二组



Bend
Biegen
曲折



Optional
Auswahl
可以选择采用



Apply Decal
Decal anbringen
贴水上贴纸



Instant Glue For Metal
Sekundenkleber verwenden
瞬间接着剂,金属用



Fill Hole
Verspachteln
把孔填平



Do not cement
Nicht kleben
不用粘合

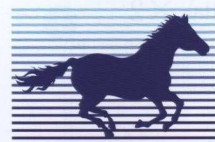
COLOR SUGGESTION: FARBTABELLE: 涂装指引:

Color	涂料表	MR. Hobby	Hobby Color	Humbrol	Tamiya	
Steel	Stahl	黑铁色	H-18	C-28	53	/
Flat black	Mattschwarz	消光黑	H-12	C-33	33	XF-1
Silver	Silber	银色	H-8	J-8	11	X-11
Flat white	Matt Weiss	消光白	H-11	C-62	34	XF-2
White	Weiss	白色	H-1	C-62	/	X-2
Red	Rot	红色	H-3	C-3	19	X-7
Tyre black	Reifenschwarz	轮胎黑	H-77	C-137	85	/
Semi-gloss black	Schwarz Seidenmatt	半光黑色	/	C-82	/	/
Hull red	Rot	船底红色	H-327	C-327	/	X-9
Gold	Gold	金色	H-9	C-9	/	X-12
Sand		沙黄色	H-80	C-39	64	XF-59
Red brown	Rot braun	红褐色	H-47	C-41	160	XF-64
Olive drab		橄榄绿	H-78	C-38	66	XF-62
Clear blue		中性灰	H-307	C-13	96	XF-10
Buff	Lederfarben	浅黄色	/	/	/	XF-57

READ BEFORE ASSEMBLING: VOR ZUSAMMENBAU LESEN: 组装必读:

- Carefully Study instruction before assembling. Anleitung studieren und verständlich machen. 组装前请阅读清楚制作指引。
- Keep plastic model glue and tools away from children. Kleber, Farben, Werkzeuge und Plastiktüten von Kindern fernhalten. 胶水,油漆及工具勿让小孩接触。
- Do not use cement or paint near open flame or sparks. Kleber/Farbe nicht in Nähe von offenen Flammen. 胶水及油漆勿接触火种。
- Do not work in closed room. Nur in ausreichend belüfteten Räumen arbeiten. 勿在密封地方制作模型。

PARTS LIST 零件展示表:



BRONCO

Bronco Models

Copyright © 2012

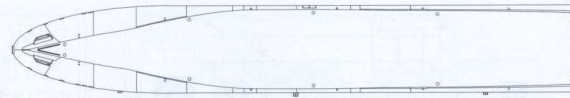
Made in China

中国制造

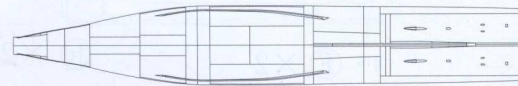


No use parts
不要部件

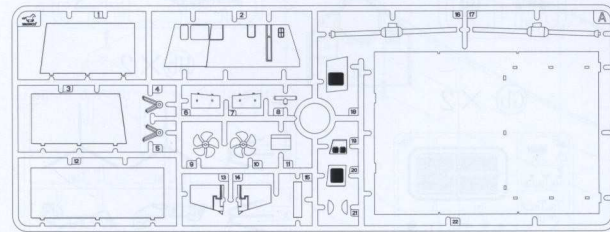
① × 1



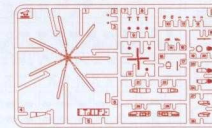
② × 1



③ × 1



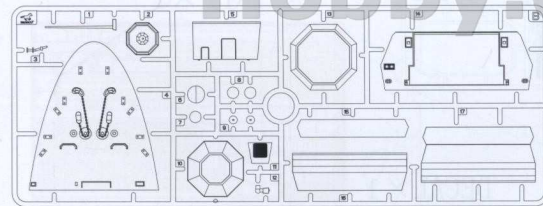
④ × 2



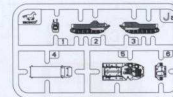
⑤ × 2



⑥ × 1



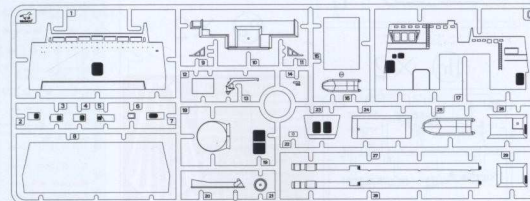
⑦a × 2



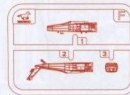
⑦b × 2



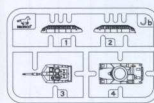
⑧ × 1



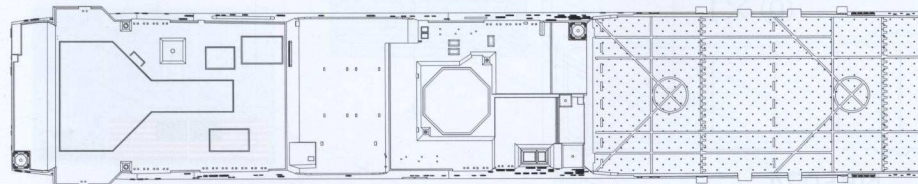
⑨ × 2



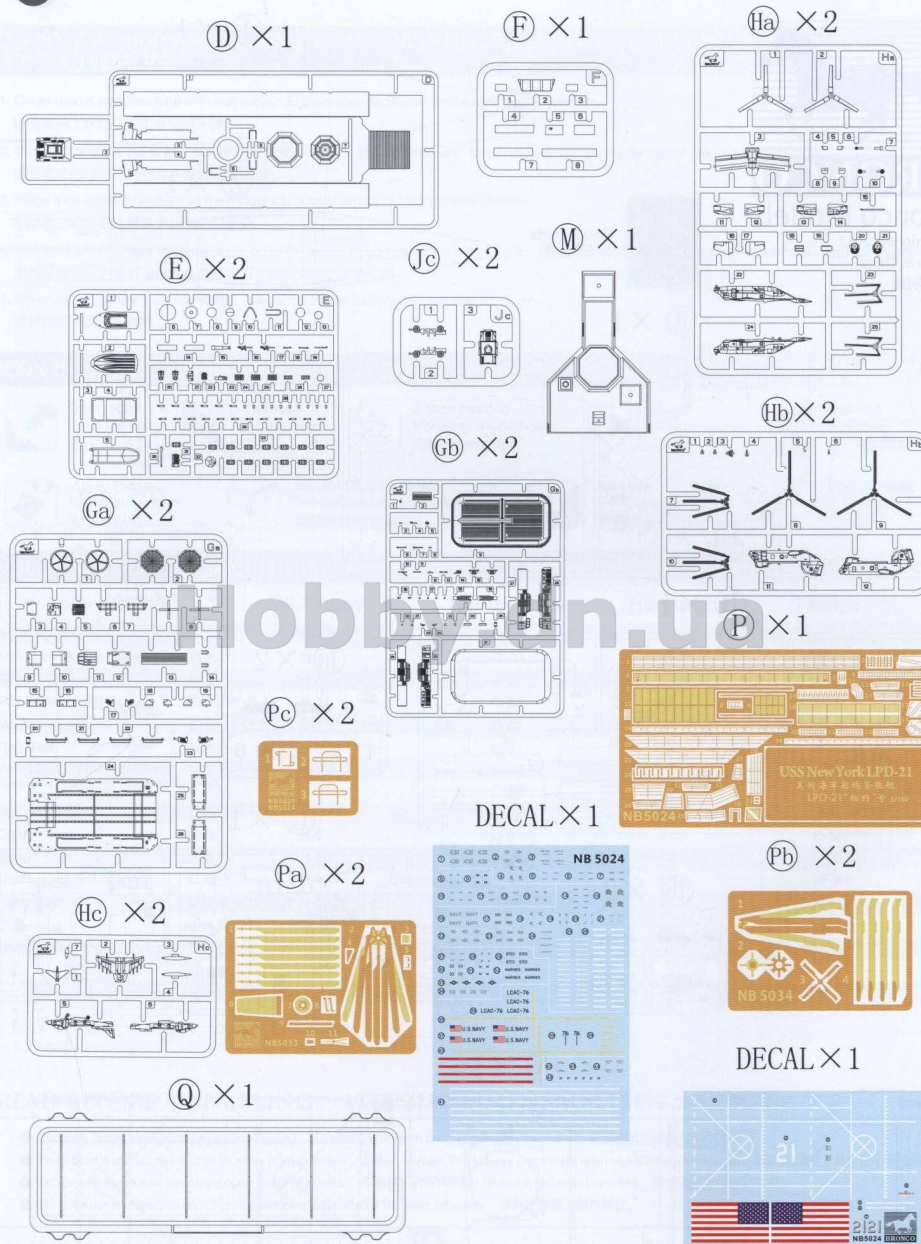
⑩b × 2



⑪ × 1



PARTS LIST 零件展示表:



NB5024

ILLUSTRATION 图示说明:

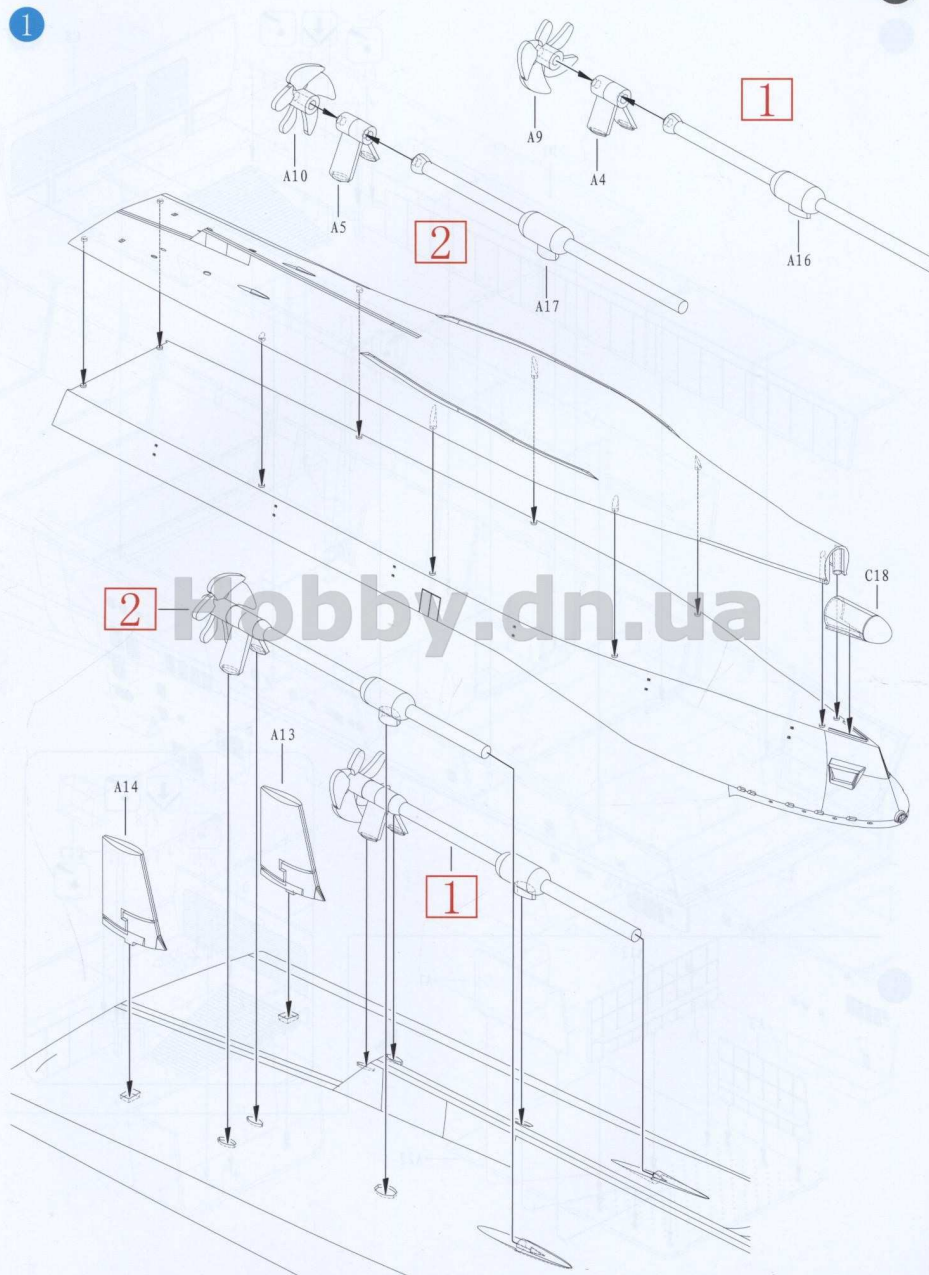
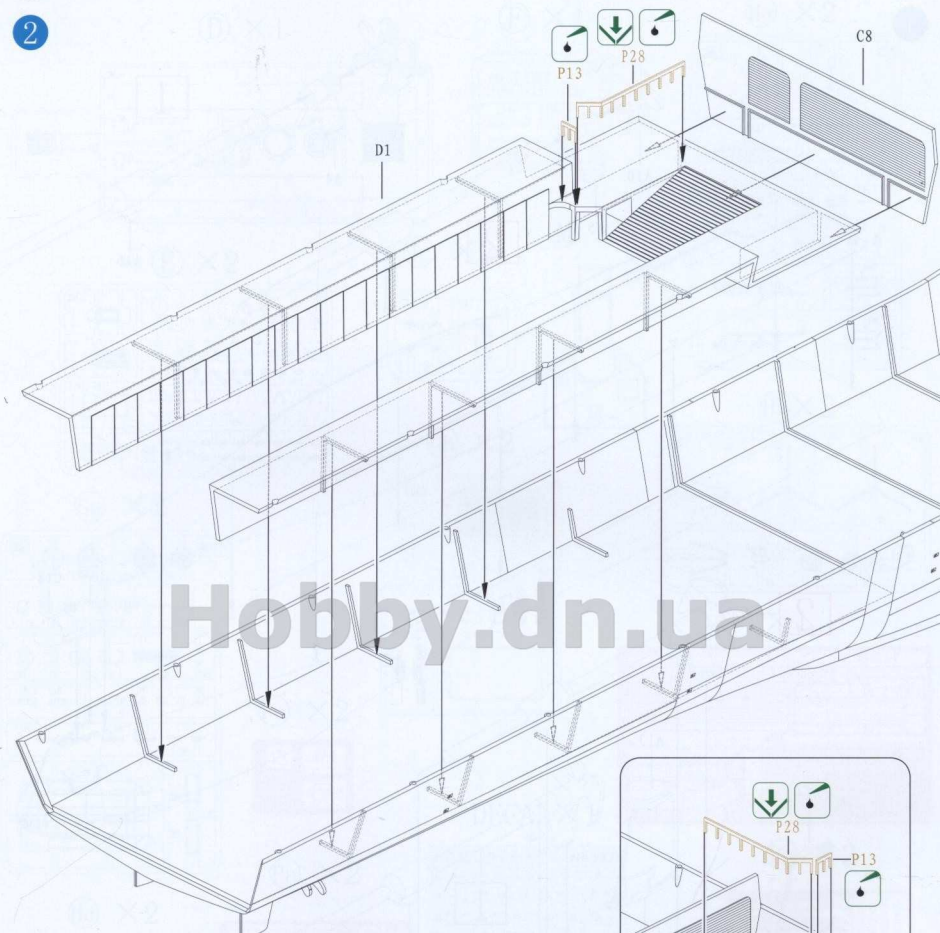
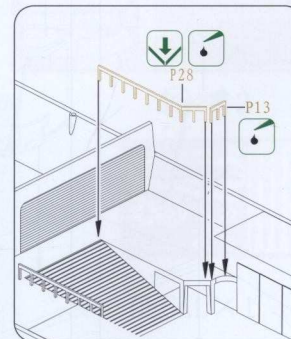
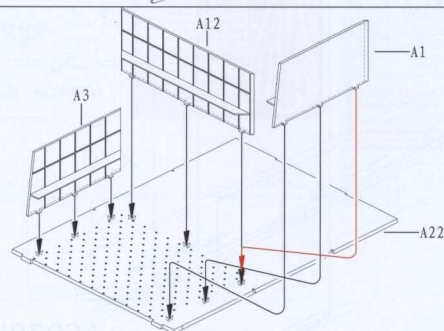


ILLUSTRATION 图示说明:

2



3



4

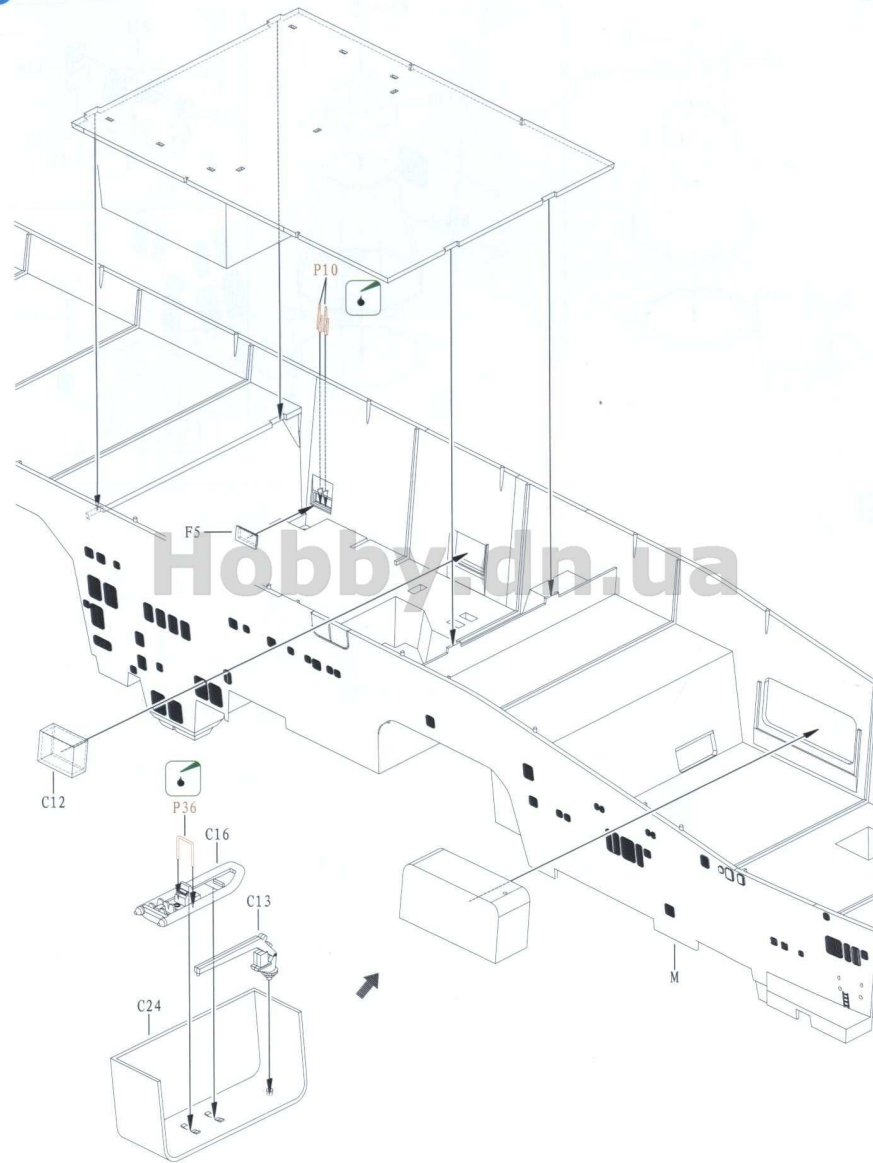
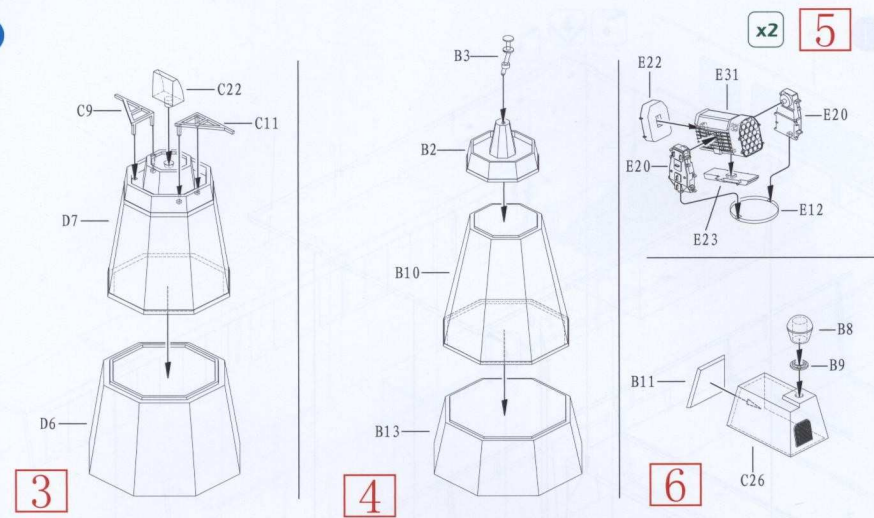


ILLUSTRATION 图示说明:

5



6

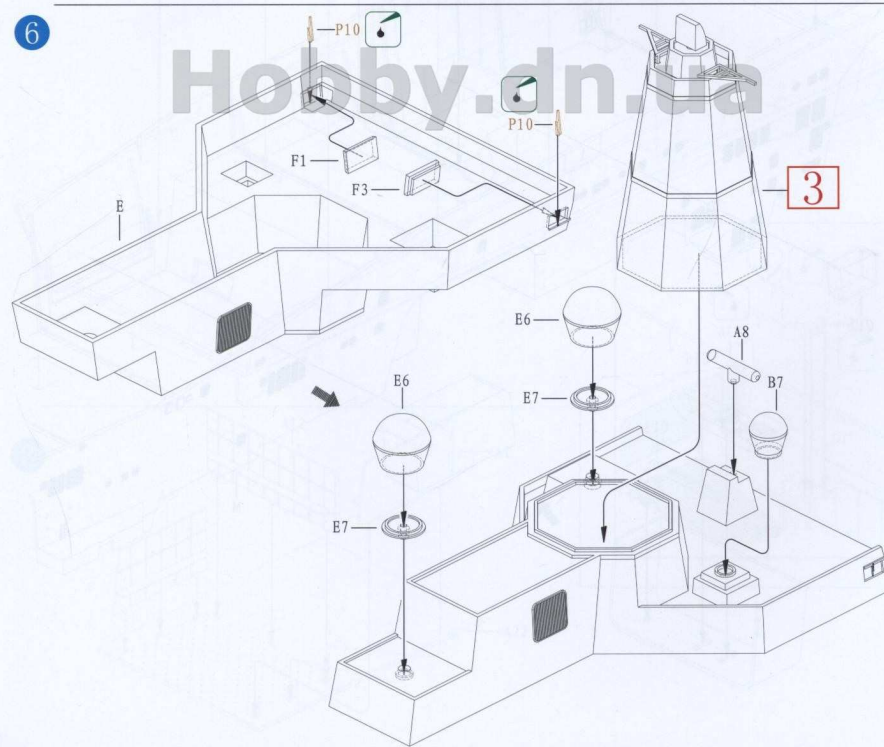
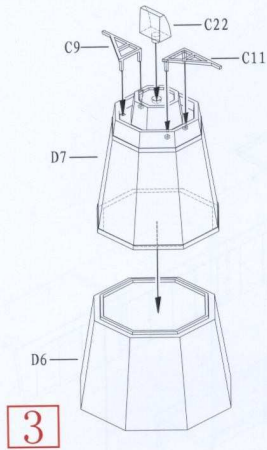
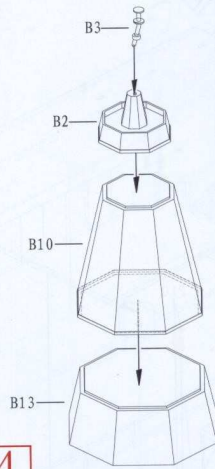


ILLUSTRATION 图示说明:

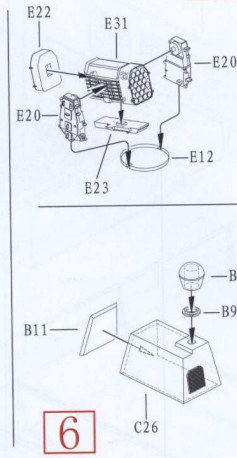
5



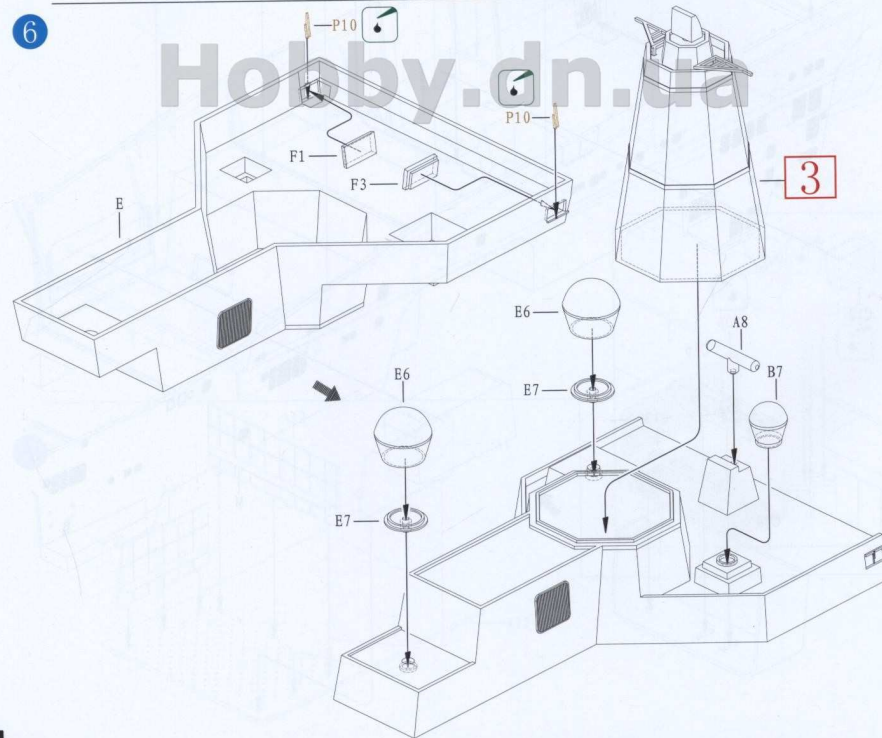
4



x2 5



6



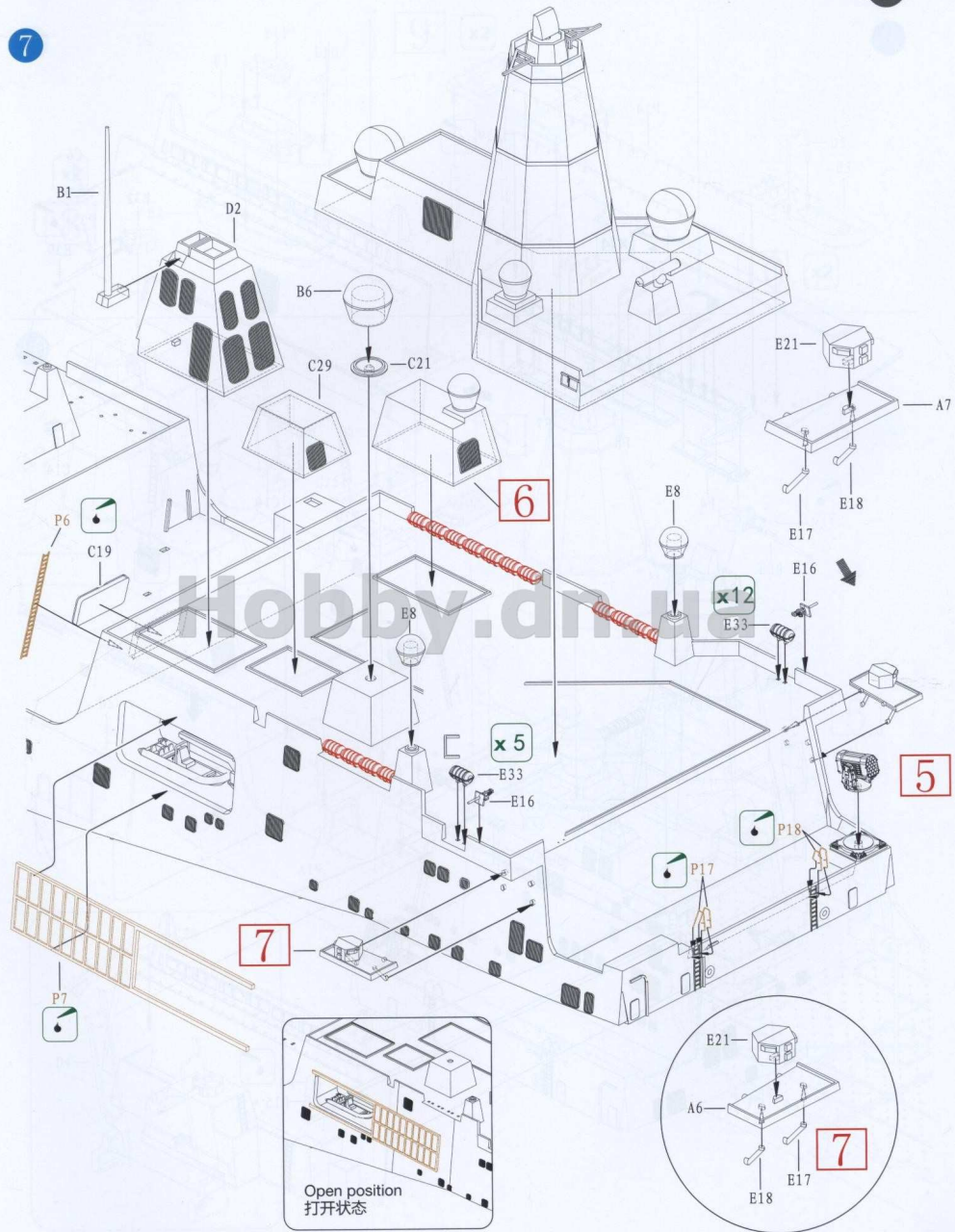


ILLUSTRATION 图示说明:

8

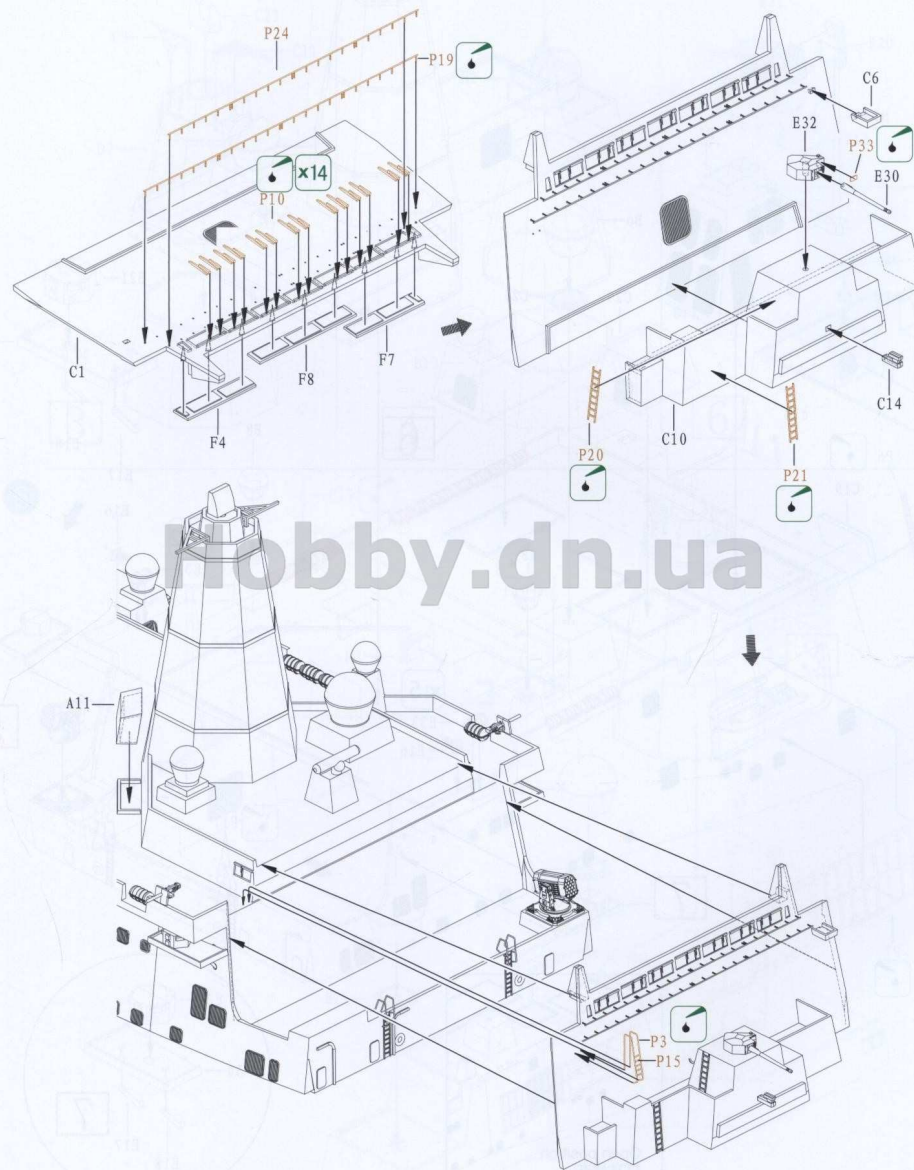


ILLUSTRATION 图示说明:

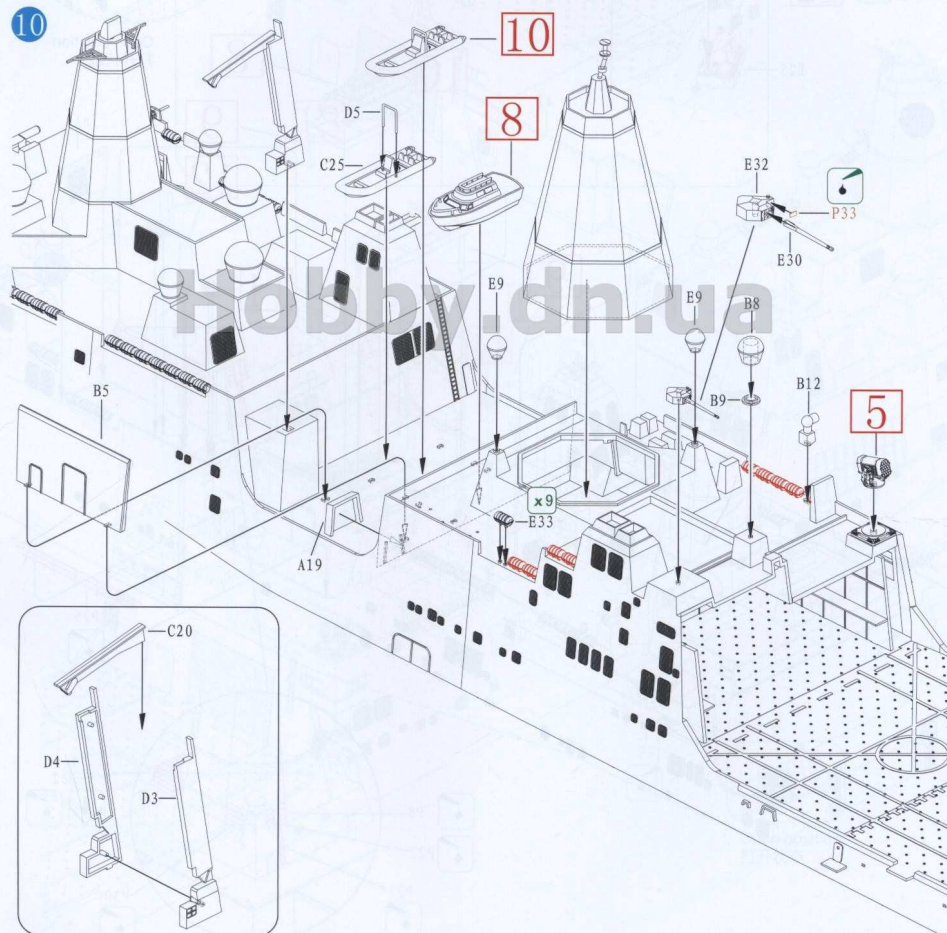
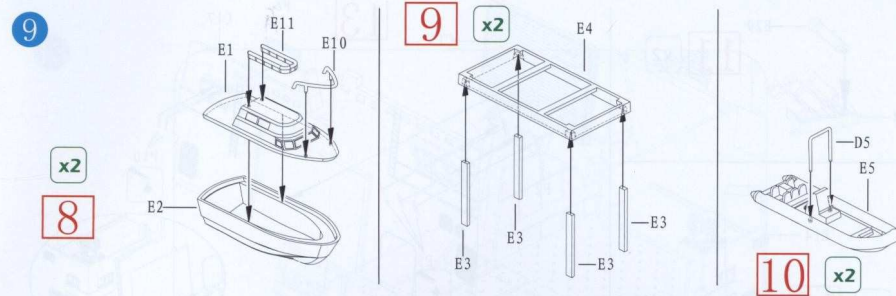
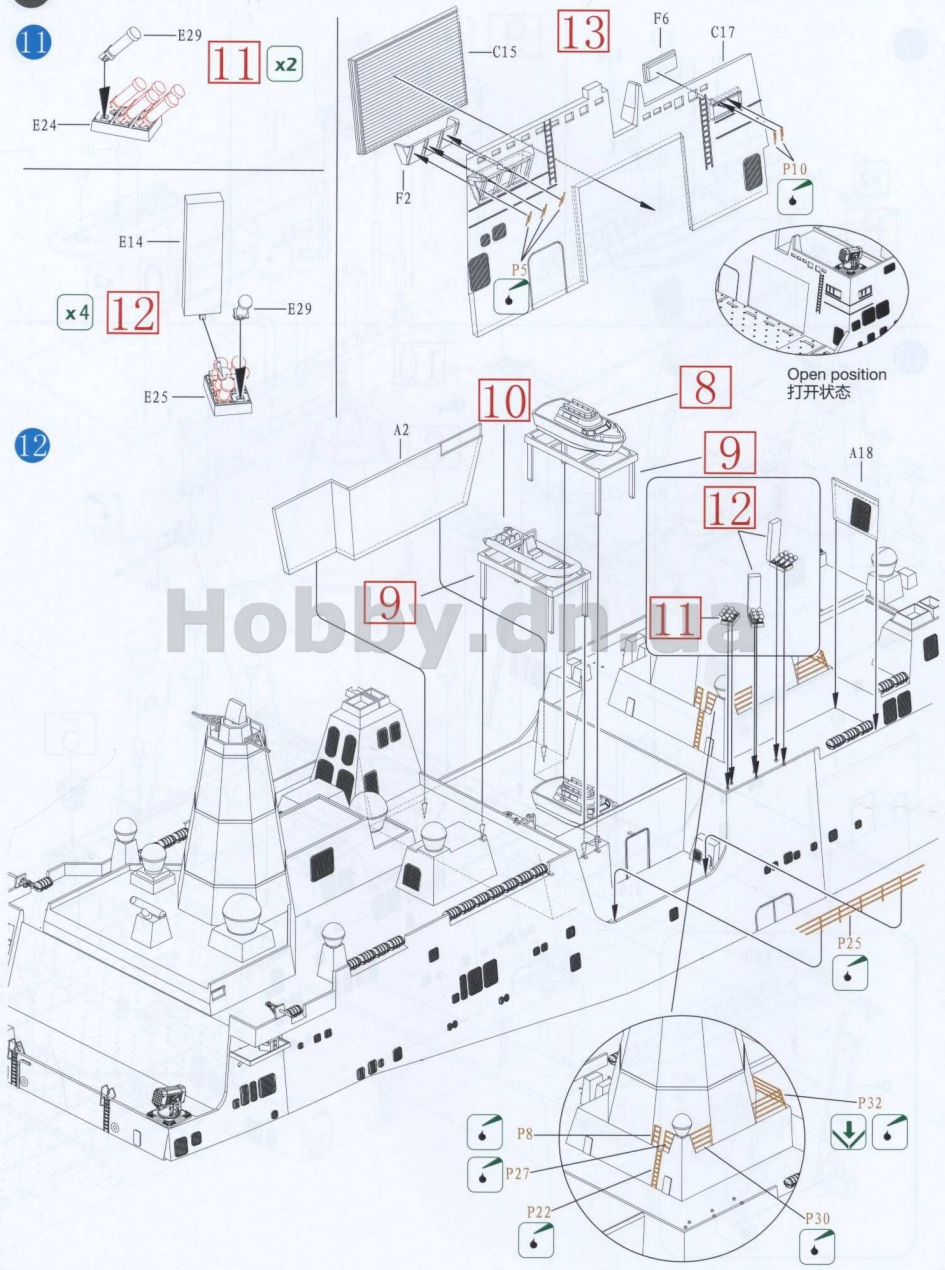
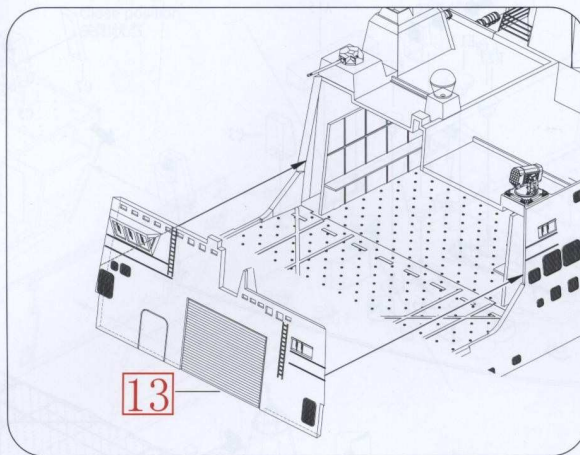


ILLUSTRATION 图示说明:



13



14

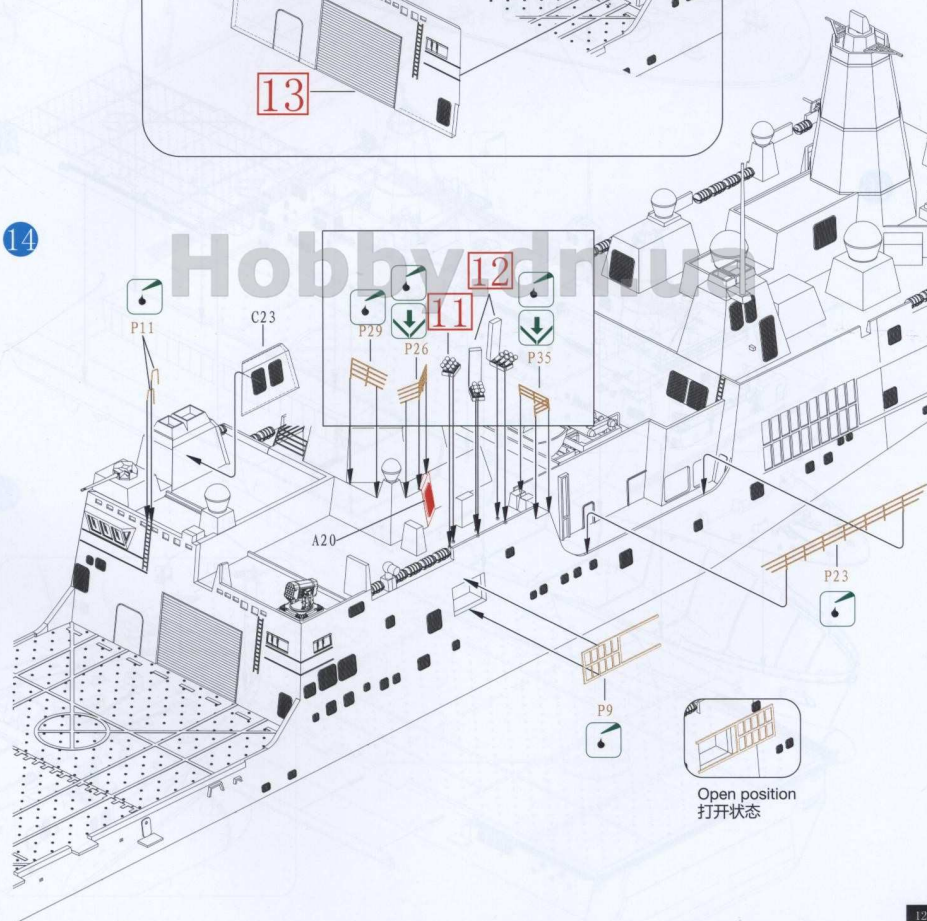
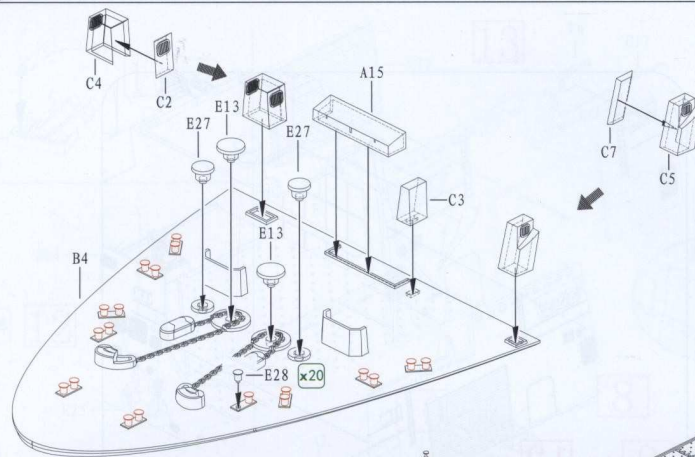


ILLUSTRATION 图示说明:

15



16

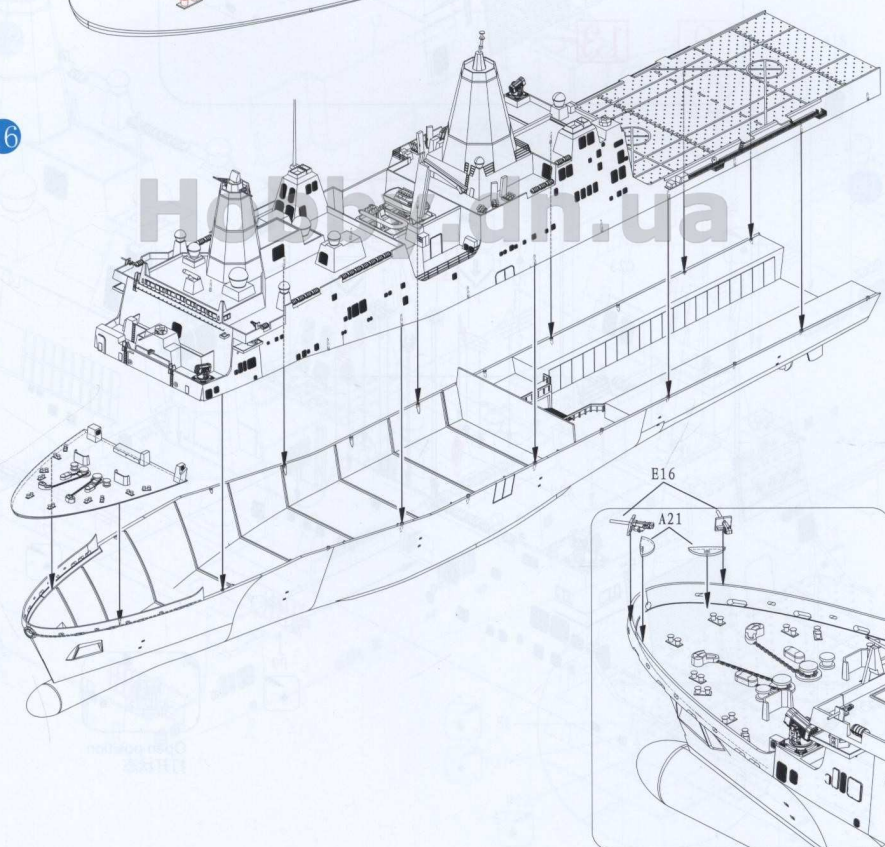


ILLUSTRATION 图示说明:

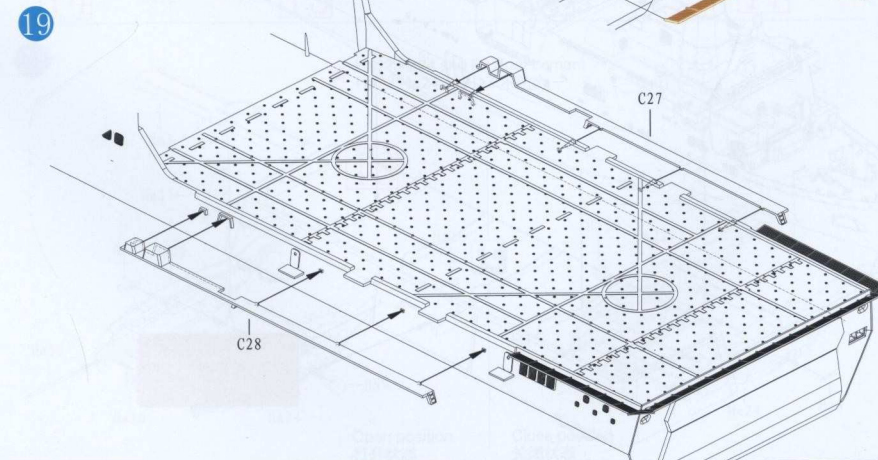
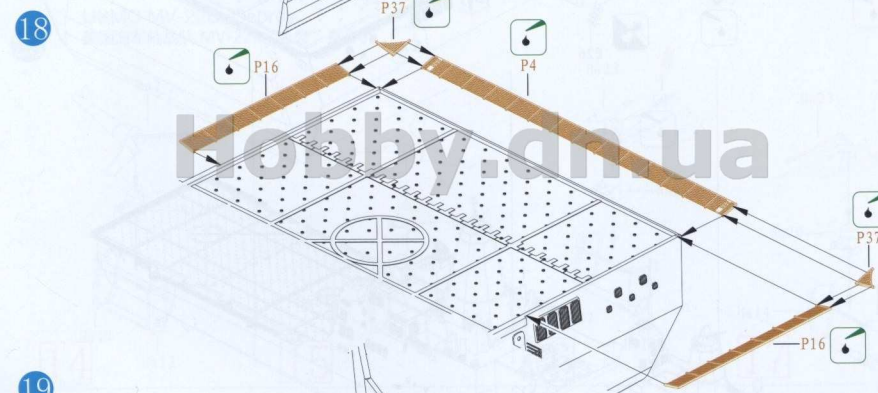
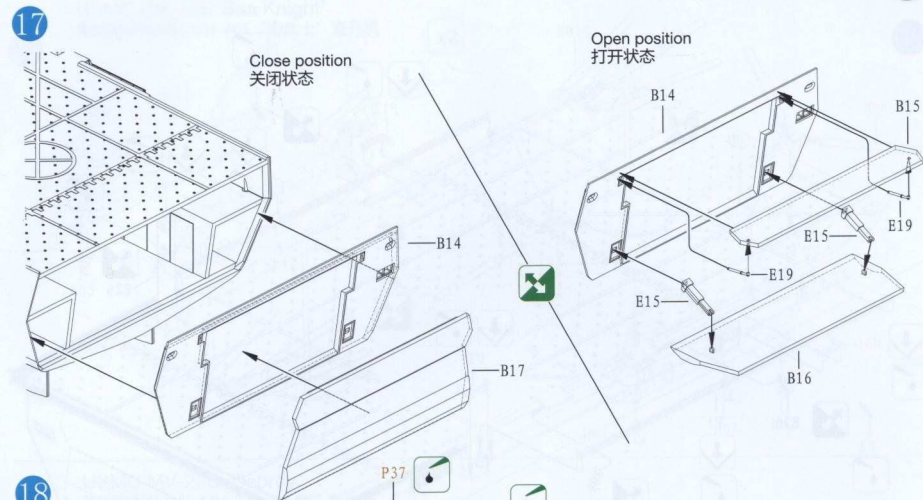
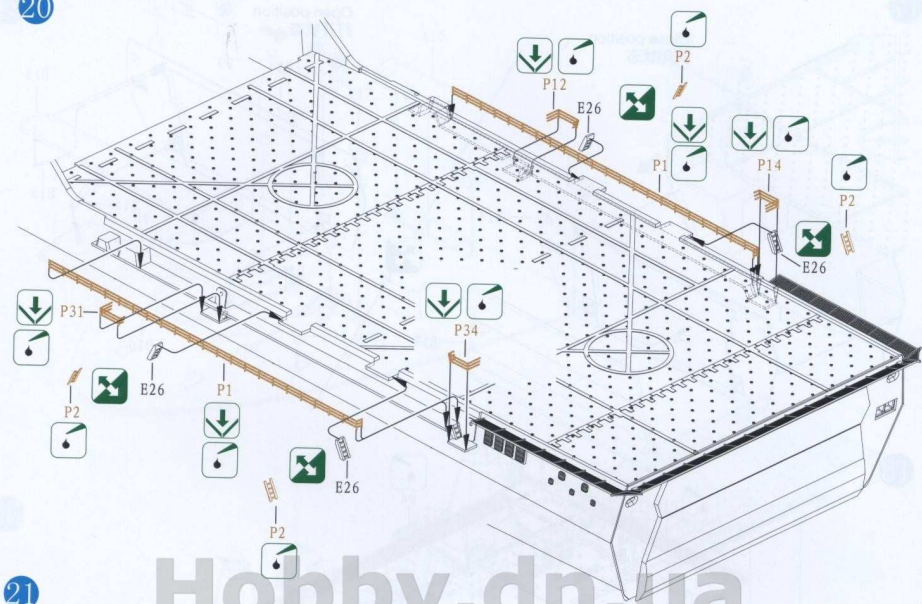


ILLUSTRATION 图示说明:

20



21

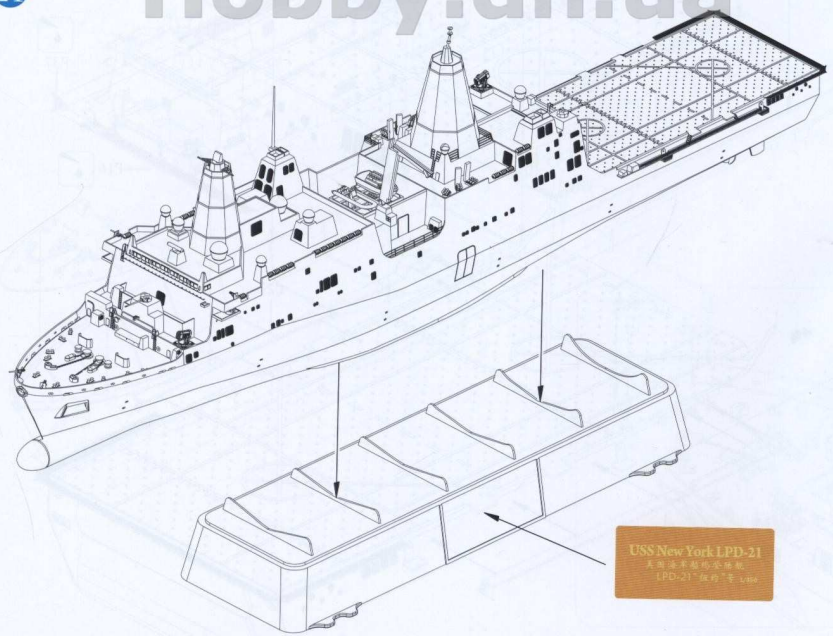
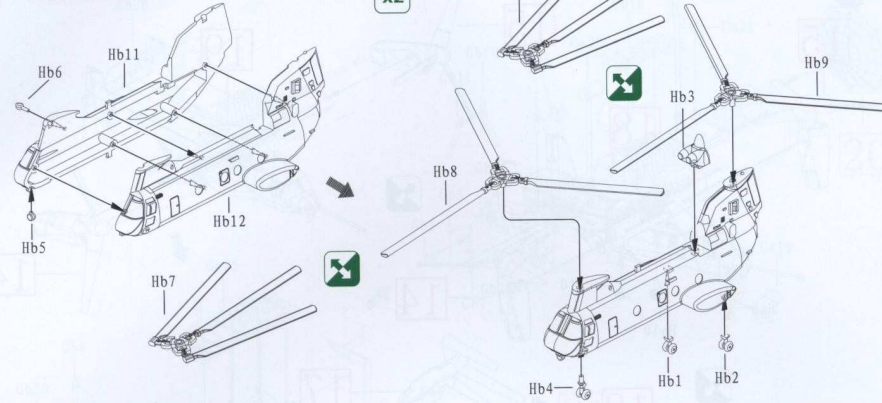
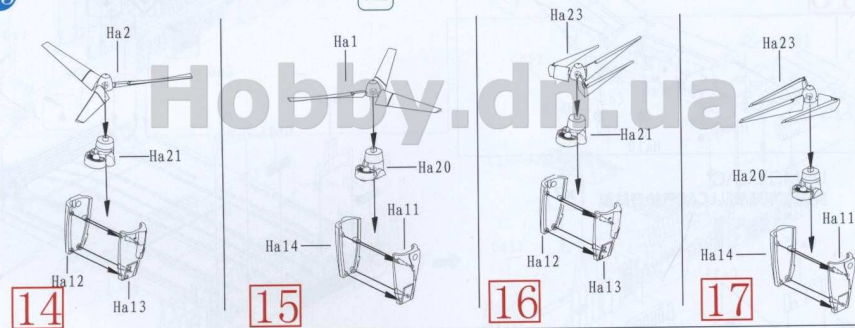


ILLUSTRATION 图示说明:

22 USMC CH-46E 'Sea Knight'
美国海军陆战队 CH-46E "海武士" 直升机



23 USMC MV-22B Osprey
美国海军陆战队 MV-22B "鱼鹰" 直升机



24

★ Ha22, Ha24 and Ha7 not cement
Ha22, Ha24 与 Ha7 不粘合

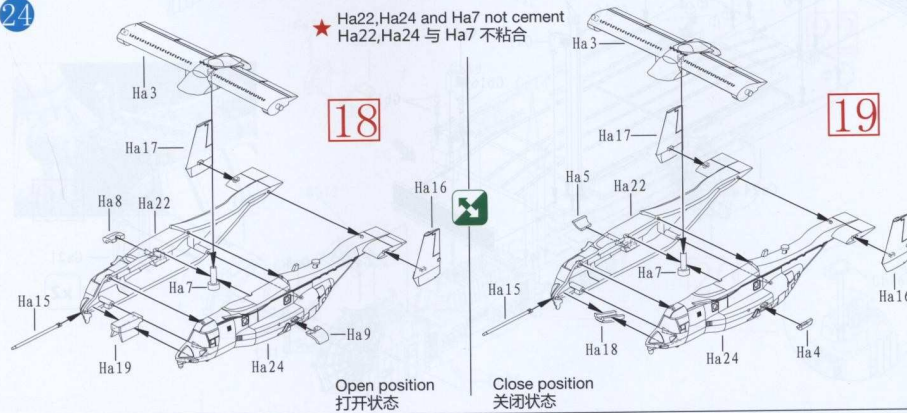
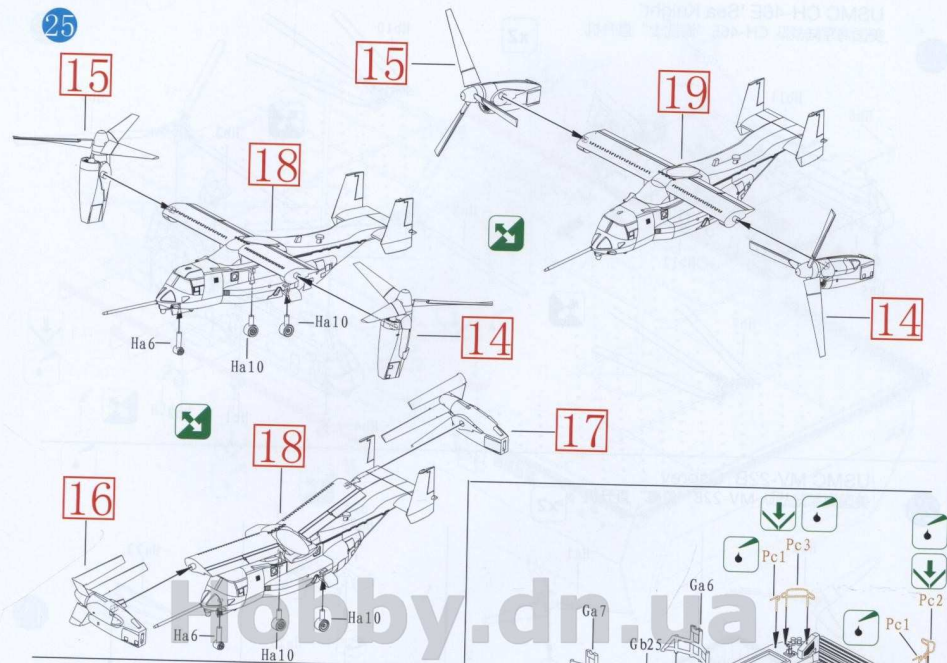


ILLUSTRATION 图示说明:



26 USMC LCAC
美国海军陆战队LCAC气垫登陆艇 x2

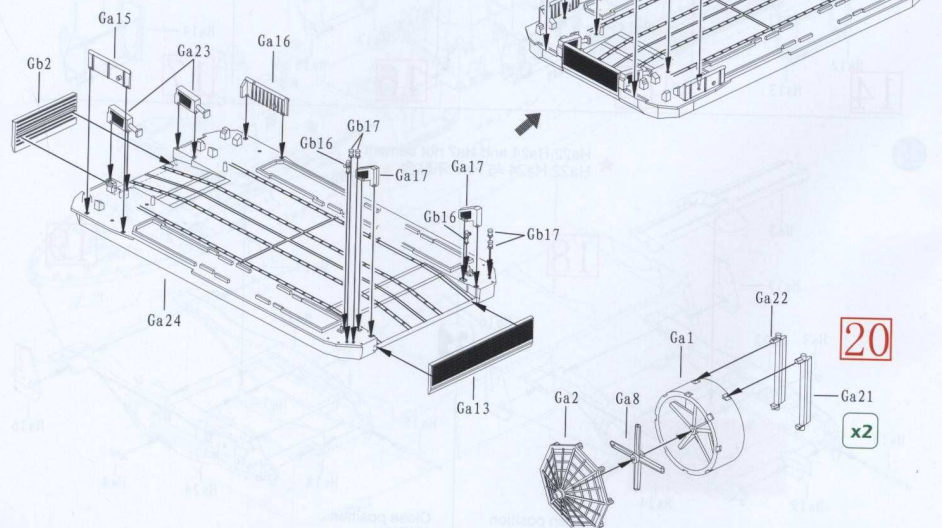


ILLUSTRATION 图示说明:

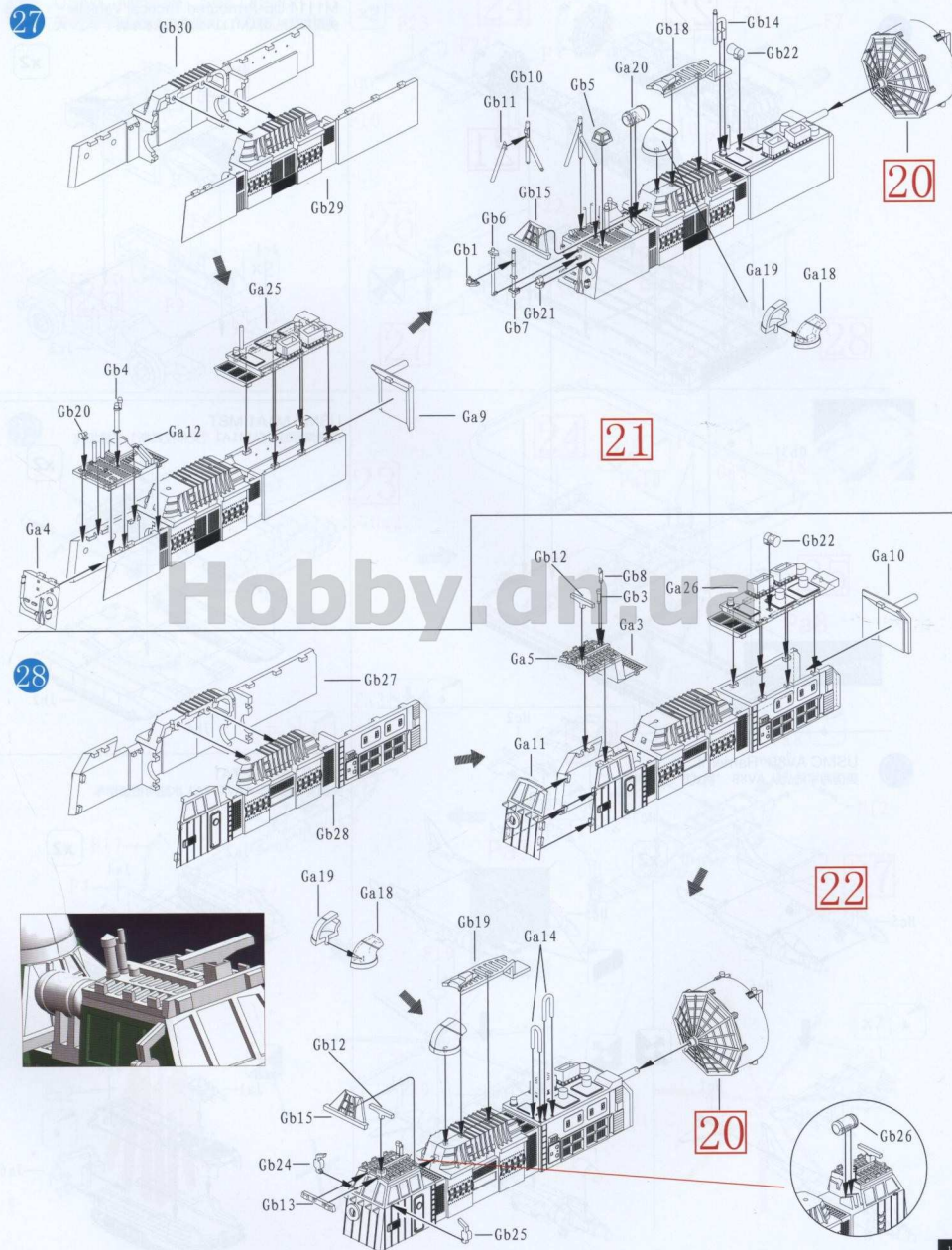
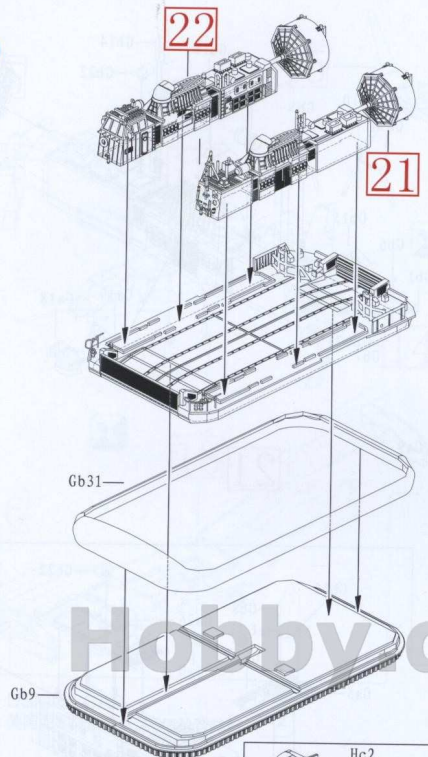
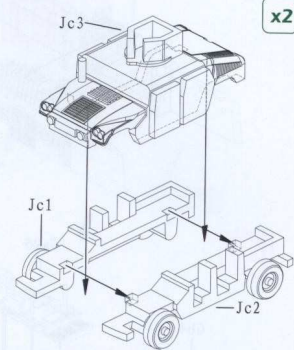


ILLUSTRATION 图示说明:

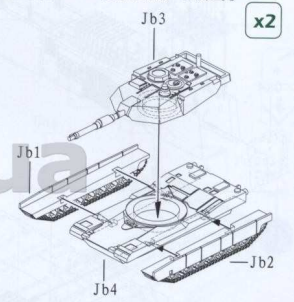
29



M1114 Up-Armoured Tactical Vehicle
美国海军陆战队M1114装甲战术车辆

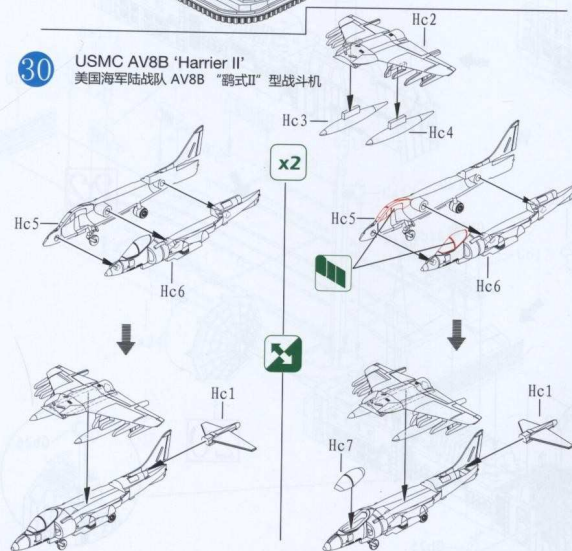


USMC M1A1 MBT
美国海军陆战队M1A1“艾布拉姆斯”主战坦克

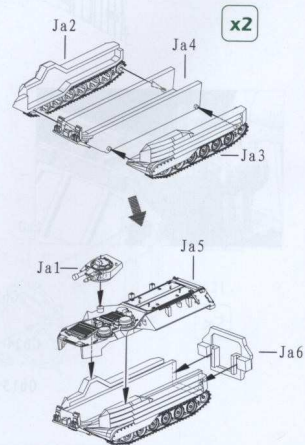


30

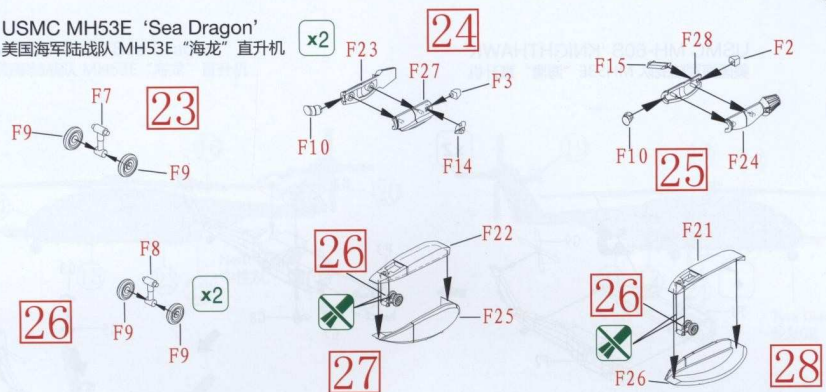
USMC AV8B 'Harrier II'
美国海军陆战队AV8B“鹞式II”型战斗机



USMC AAVP7A1
美国海军陆战队AAVP7A1水陆两栖装甲车



31 USMC MH53E 'Sea Dragon'
美国海军陆战队 MH53E "海龙" 直升机



32

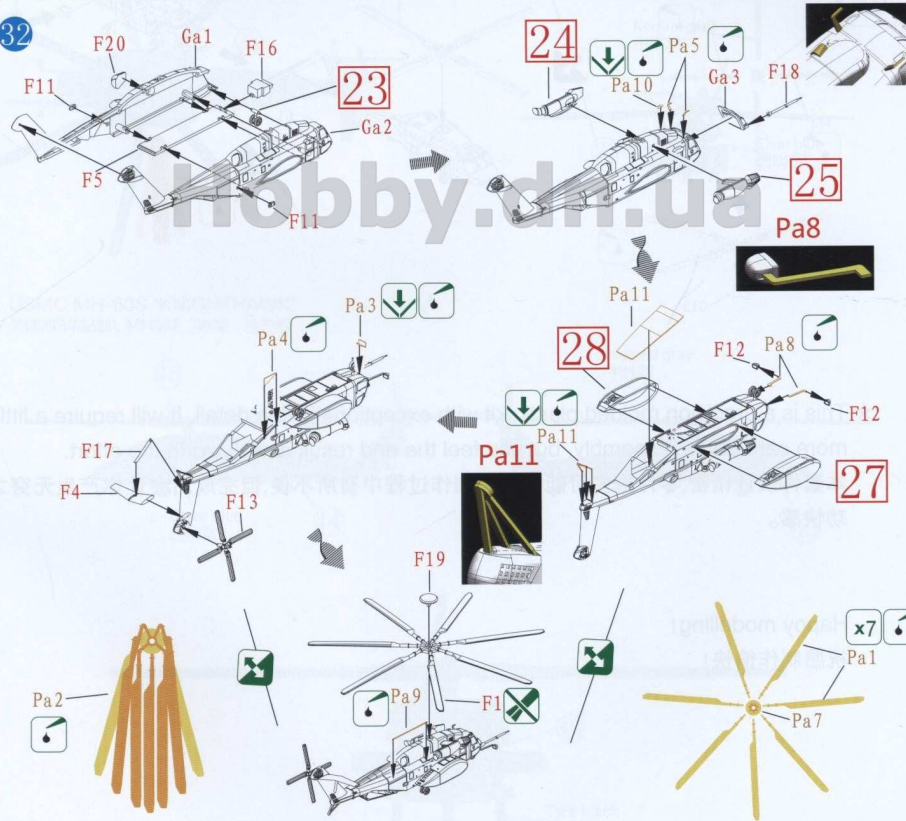
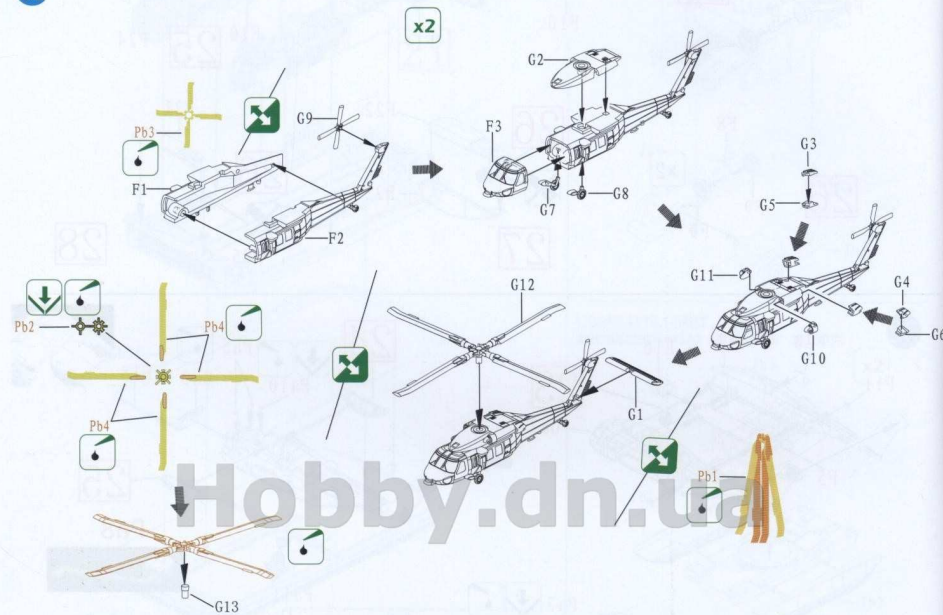


ILLUSTRATION 图示说明:

USMC MH-60S 'KNIGHTHAWK'
美国海军陆战队 MH53E "海鹰" 直升机

32

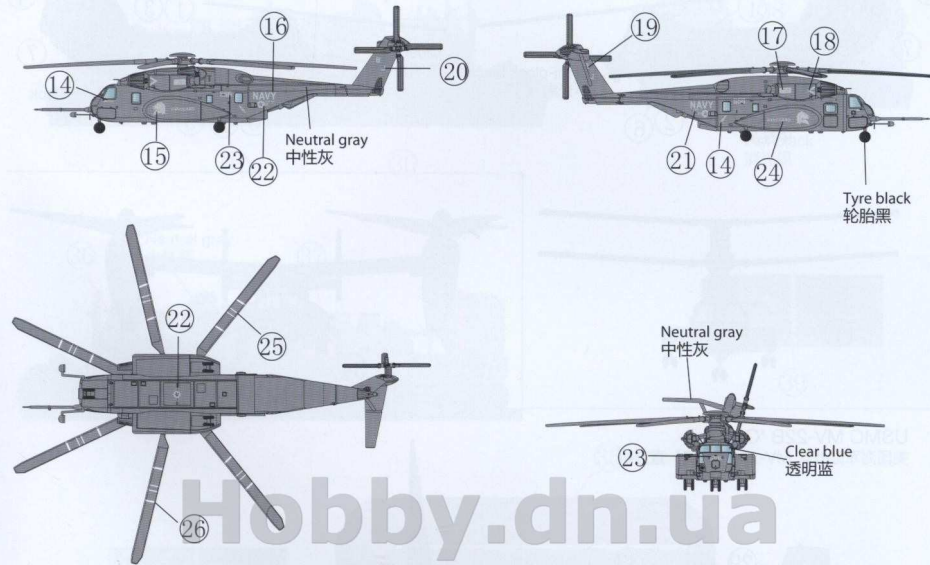


★ This is a precision molded plastic kit with exceptionally fine detail. It will require a little more care during assembly, but you feel the end result is well worth the effort.
本套件设计精密,零件繁多可能让你在制作过程中有所不便,但完成后会让你产生无穷之成功快感。

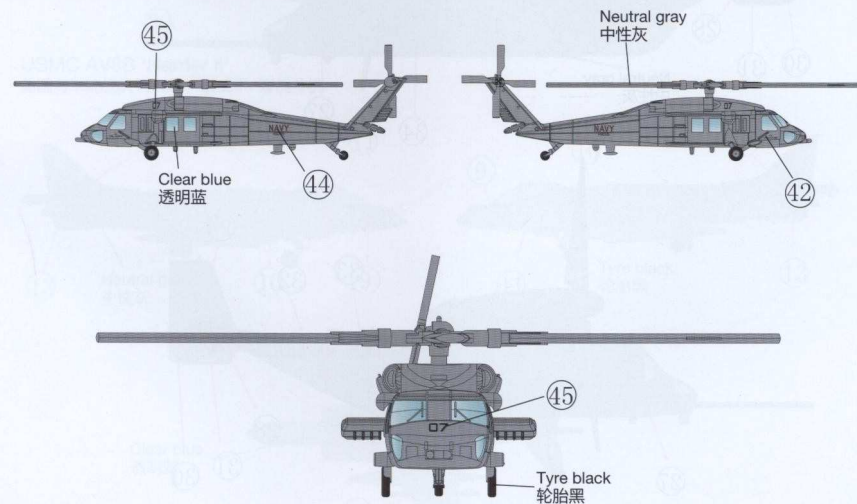
Happy modelling!
祝愿制作愉快!

DECAL & COLOUR GUIDE 水贴及涂色指示:

USMC MH53E 'Sea Dragon'
美国海军陆战队 MH53E “海龙” 直升机

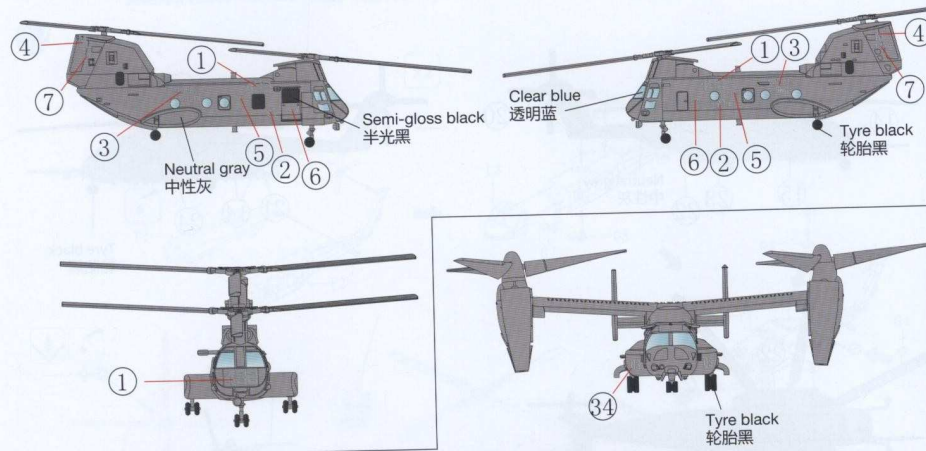


USMC MH-60S 'KNIGHTHAWK'
美国海军陆战队 MH53E “海鹰” 直升机

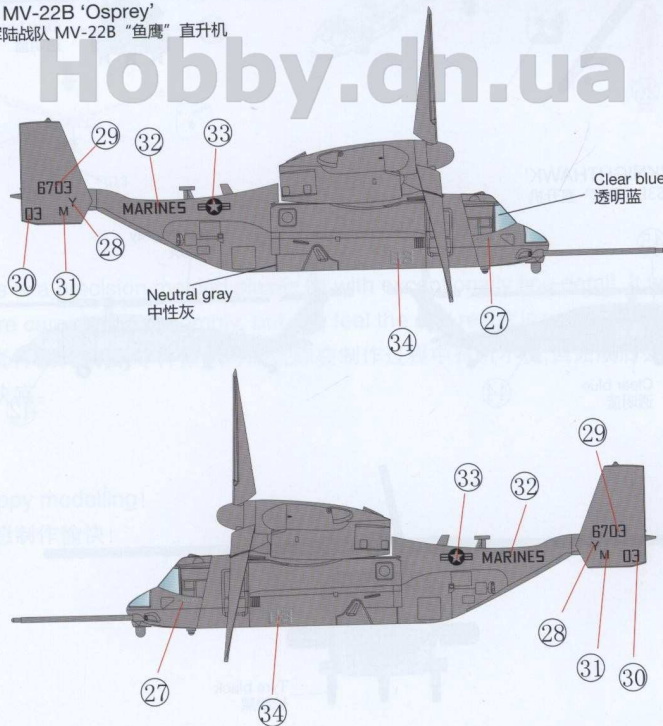


DECAL & COLOUR GUIDE 水贴及涂色指示:

USMC CH-46E 'Sea Knight'
美国海军陆战队 CH-46E "海武士" 直升机

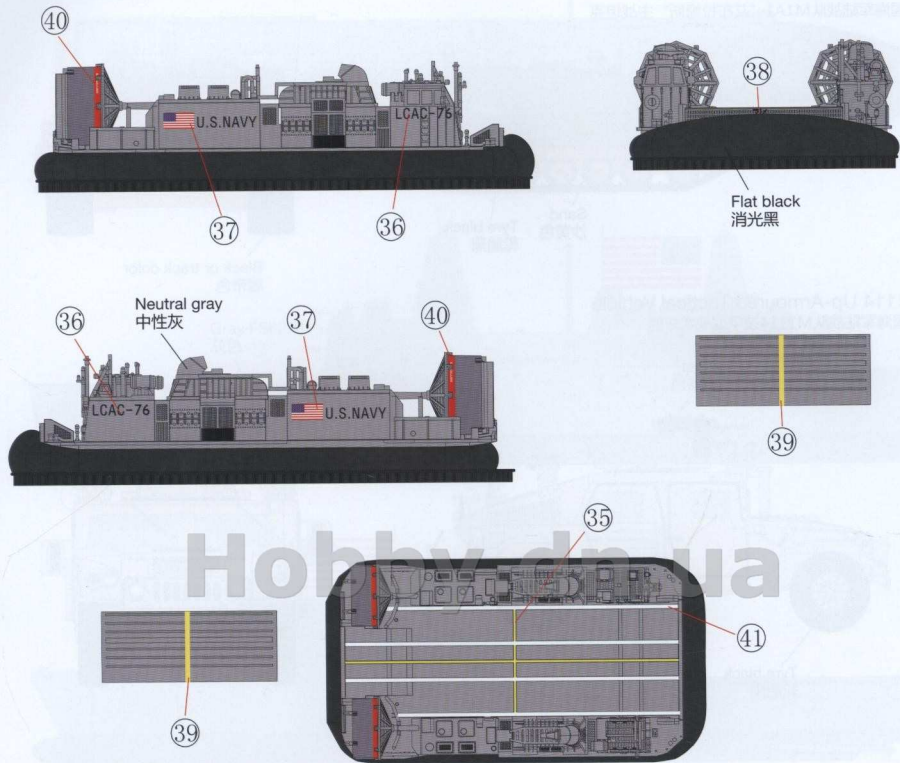


USMC MV-22B 'Osprey'
美国海军陆战队 MV-22B "鱼鹰" 直升机

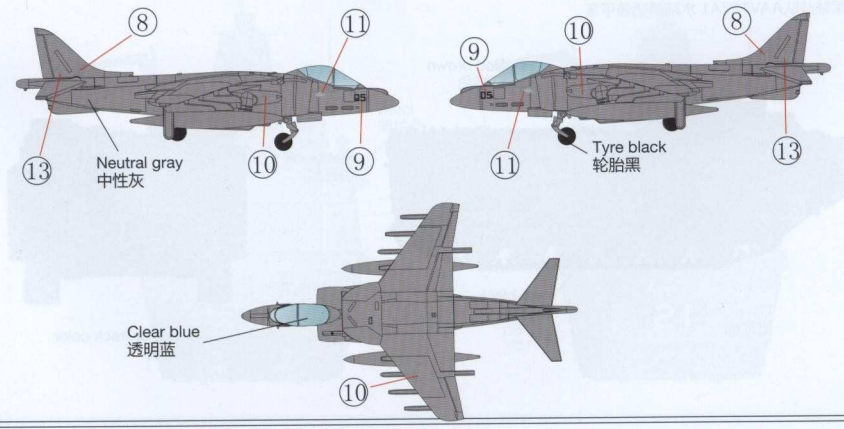


DECAL & COLOUR GUIDE 水贴及涂色指示:

USMC LCAC
美国海军陆战队LCAC气垫登陆艇

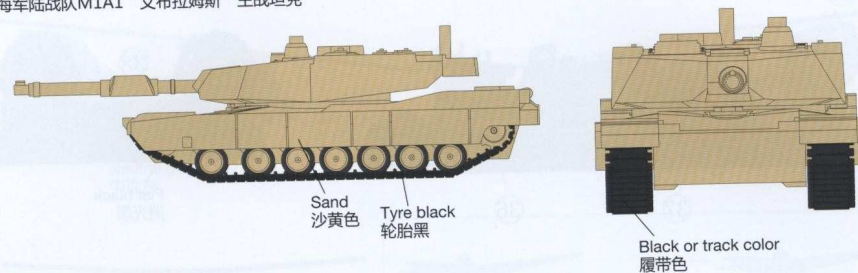


USMC AV8B 'Harrier II'
美国海军陆战队 AV8B “鹞式II” 型战斗机



DECAL & COLOUR GUIDE 水贴及涂色指示:

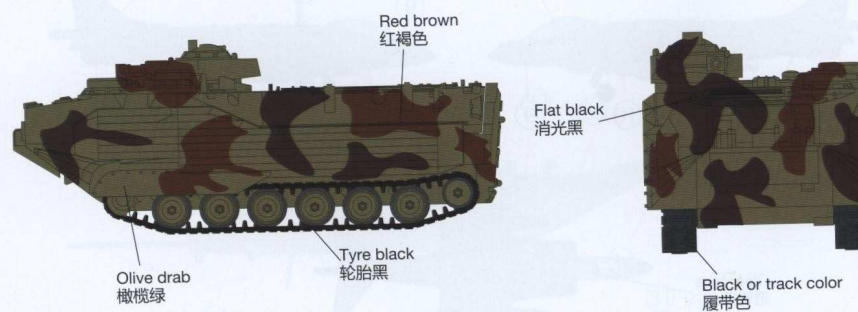
USMC M1A1 MBT
美国海军陆战队M1A1“艾布拉姆斯”主战坦克



M1114 Up-Armoured Tactical Vehicle
美国海军陆战队M1114装甲型战术车辆



USMC AAVTP7A1
美国海军陆战队AAVTP7A1 水陆两栖装甲车



DECAL & COLOUR GUIDE 水贴及涂色指示:

