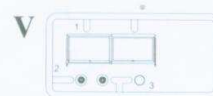
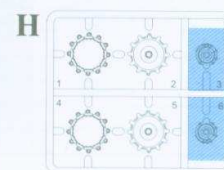
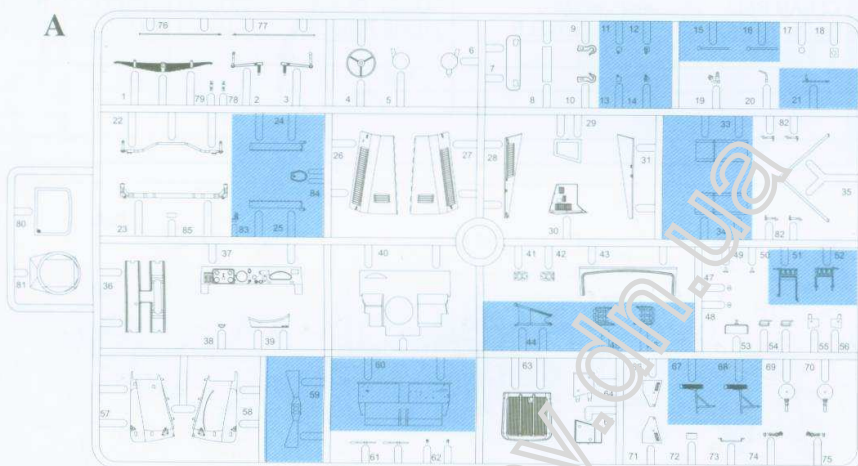
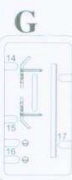
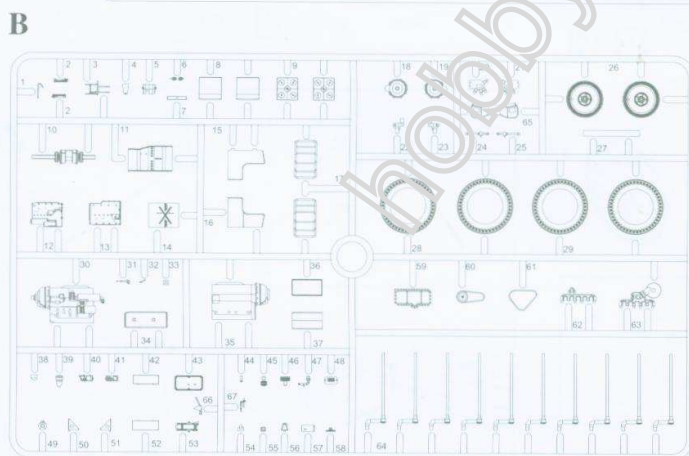
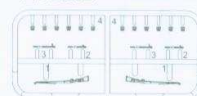


Technical assistance provided by THOMAS ANDERSON.
Thanks to TOM COCKLE and GARY EDMUNDSON as Technical Consultants.

KIT NO.6630

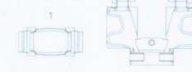


WAx2

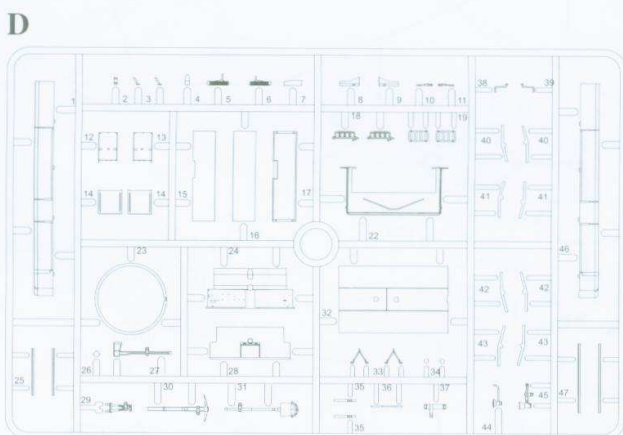
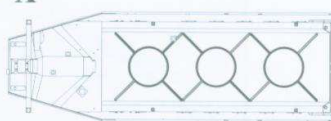


MagiTrack
PATENT REGISTERED
實用軌車套經濟力

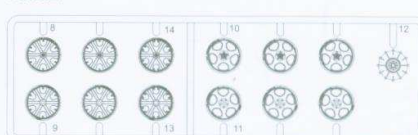
Nx96



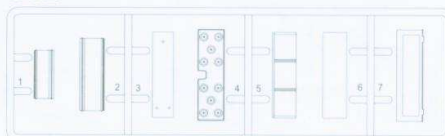
X



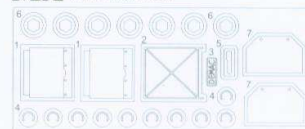
Ex2



Fx2



MA (Photo-etched Parts)



此產品係採用 1:35 比例
製作，請認明商標。
如有任何疑難，請向本公司查詢。
© 2000 年 12 月 1 日

組立ての注意

- 接着剤や塗料は火の近くで使用しないでください。使用する際は窓を開けて換気をお願いします。
- 接着剤や塗料は含まれておりませんので、別にお買い求めください。
- 部品をランナーから切り離す時は模型用ハサミ等を使用し、余分な部分はカッターやヤスリ等で仕上げてください。
- 組立図のサインマークは下記をご覧ください。

《注意》

- 勿於近火處使用膠水或油漆，並打開窗戶保持空氣流通。
- 代表 GSI CREOS CORP. 出品 MR.COLOR 的顏色編號，不包括膠水及油漆。
- 自膠架中取出部件時，應用模型專用剪，並用界刀或小鏟除去多餘的膠料。
- 各圖型的含意可參考本冊以下的說明。

ZUR BEACHTUNG

- Kleber und Farbe nicht in der Nähe einer offenen Feuer verwenden und das Fenster vom Zeit zu Zeit zur Belüftung öffnen.
- Symbole wie **H** beziehen sich auf die Farbnummern GSI CREOS CORP. MR. COLOR. Kleber und Farbe sind nicht enthalten.
- Zum Abschneiden der Teile vom Verbundstück eine Modellschere verwenden und die überstehenden Plastikteile mit einem Messer oder eine Feile beseitigen.
- Die Bedeutung der Symbole finden Sie unten in dieser Spalte.

CAUTION

- When you use glue or paint, do not use near a naked flame, and use in a well-ventilated room.
- Symbols such as **H** refer to the color number of GSI CREOS CORPS. MR. COLOR. Glue and paint are not included.
- When you take parts off the runner frame, use modeling scissors and trim excess plastic with a cutter or a file.
- See below for the meaning of symbols.

ATTENTION

- Ne pas utiliser de colle ou de peinture a proximité d'une flamme nue, et aérer la pièce de temps en temps.
- Le numéro **H** pour l'indication de couleurs correspond au numéro de GSI CREOS CORP. MR. COLOR. La colle et la peinture ne sont pas comprises.
- Pour retirer les pièces hors du cadre, utiliser des ciseaux spéciaux pour maquette le plastique en excès avec un cutter ou une lime.
- Voir la fin de cette colonne pour la signification des symboles

ATTENZIONE

- Non usare colla e vernice vicino a fiamme esposte, e aprire le finestre di tanto in tanto per cambiare l'aria.
- Delle indicazioni di colore si riferisce al numero di colore di GSI CREOS CORP. MR. COLOR. Colla e vernice non sono incluse.
- Quando si staccano parti del carrello, usare forbici da modellismo e eliminare la plastica in eccesso con un coltello o una lima.
- Vedere in fondo a questa colonna per il significato dei simboli.

x2 2つ製作してください
MAKE 2PCS
2 TEILE FERTIGEN
EFFETUER 2 PIÈCES
FARE DUE PEZZI
TEE 2 KPL
QOR 2 ST
製作二個

切り取ってください
REMOVE
ENTFERNEN
RETRIERE
SEPARARE
ROSTA
AVLAGNA
切止

接着しないでください
DO NOT CEMENT
NICHT KLEBEN
NE PAS COLLER
NON INCOLLARE
ESLIMMA
LIMMAE
不用膠水

デカールを貼ってください
APPLY DECAL
HEFT AUF
APPLIQUER
DECALCOMANIE
APPLICARE
DECALCOMANIE
ASETA
SISTOKOVA
APPLICERA
DECALEN
貼上カール

穴を埋めてください
FILL HOLE
SCHLIESSEN
BOUCHER
LE TROU
FORD
PIENO
TÄTTÄ
REIKKA
FYLL
HALET
填充孔

蓋を閉めてください
CLOSE HOLE
SCHLIESSEN
BOUCHER
LE TROU
FORD
PIENO
TÄTTÄ
REIKKA
FYLL
HALET
蓋を閉める

注意してください
BE CAREFUL
HIER
VORSICHT
FAIRE
ATTENTION
USARE
ATTENZIONE
VAROVATI
FORKRTIGT
仔細注意

穴を開けてください
OPEN HOLE
ÖFFNEN
FAIRE
UN TROU
FORD
APERTO
AVAN
REKA
OPRNI
HALET
穿孔

接着してください
CEMENT TOGETHER
ZUSAMMENKLEBEN
COLLER
ENSEMBLE
INCOLLARE
INSIEME
LIMMA
YHTEN
LIMMA
HOP
用膠水

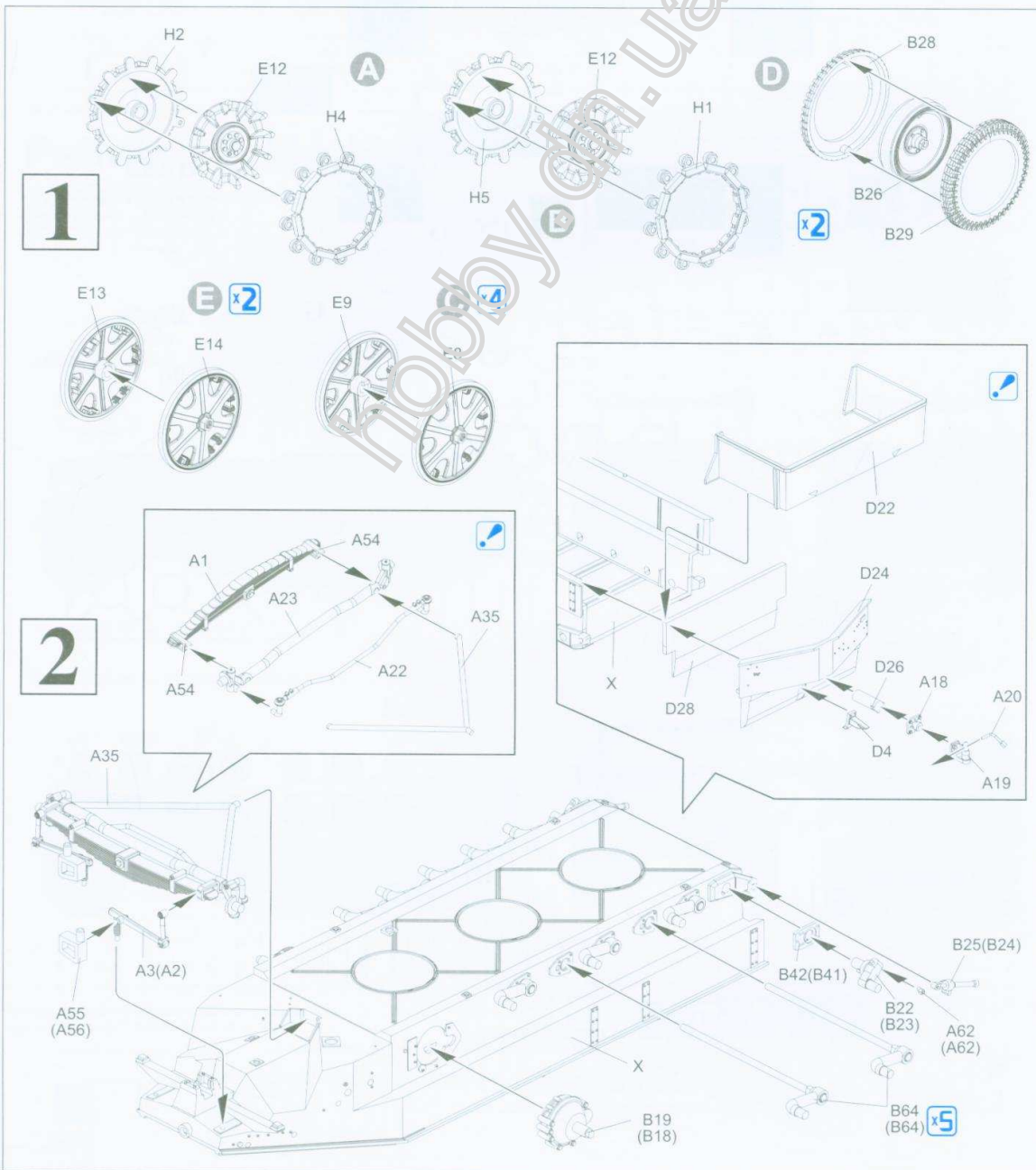
折り曲げてください
BEND
BRITTE
BIEGEN
FLETER
SILVVOUS
PLAIT
PIEGARE
TÄTTÄ
ROCKA
折弯

どちらか選択してください
OPTIONAL
NACH
BELIEBEN
FACILITÄT
FACOLTATIVO
MILINNANVAHANNEN
VALBAR
可以選擇採用

瞬間接着剤 (金属用)
INSTANT GLUE FOR METAL
METALLKLEBER
COLLA A INSTANTANEA PER METALLU
FACOLTATIVO
PÄÄLIMÄÄ
METALLIOSA
VARTEN
SNÄBLIM
FOR METALLDELAR
金屬用快乾膠

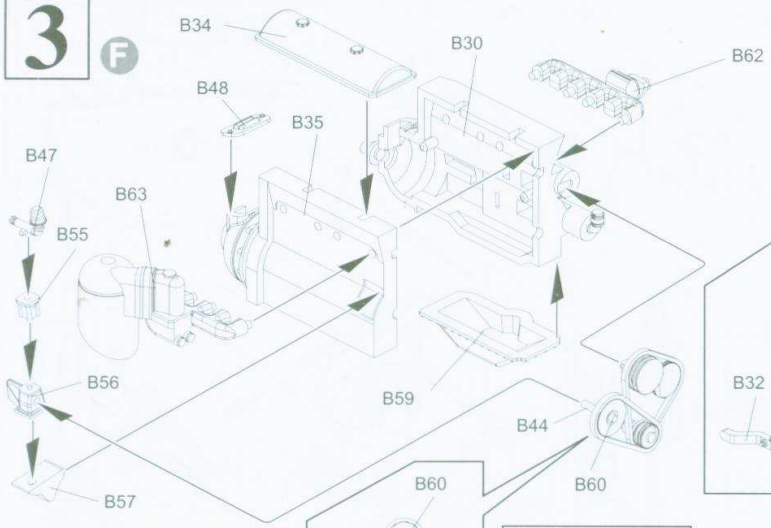
H1 GSI CREOS CORP. AQUEOUS HOBBY COLOUR **I** GSI CREOS CORP. MR. COLOUR
MODEL MASTER COLOR

H 11 02	つや消しホワイト	1768	FLAT WHITE	MATTWEISS	BLANC MAT	BLANCO OPACO	啞白色
H 12 03	つや消しブラック	1749	FLAT BLACK	MATTSCHWARZ	NOIR MAT	NERO OPACO	啞黑色
H 18 08	黒鉄色	1415	STEEL	STAHL	ACIER	ACCIAIO	黒銀色
H 32 00	ダークグレー(フィールドグレー)	2036	FIELD GRAY(1)	FELD GRAU(1)	GRIS DES TROUPES ALLEMANDES(1)	GRIGIO CAMPO	田灰色
H 37 03	ウッドブラウン	1735	WOOD BROWN	HOLZBRAUN	BRUN BOIS	MARRONE LEGNO	木棕色
H 90 07	クリアーレッド	4630	CLEAR RED	ROT, REIN	ROUGE CLAIR	ROSSO CHIARO	透明紅
H 403	ダークイエロー	2095	DARK YELLOW	DUNKEL GELB	JAUNÉ FONCÉ	GIALLO SCURO	暗黄色

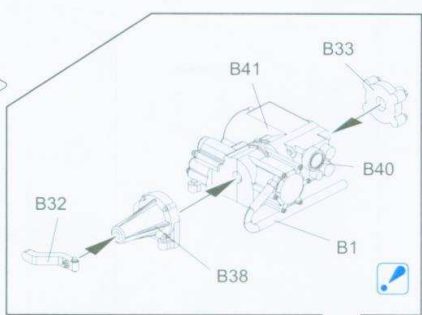


3

F

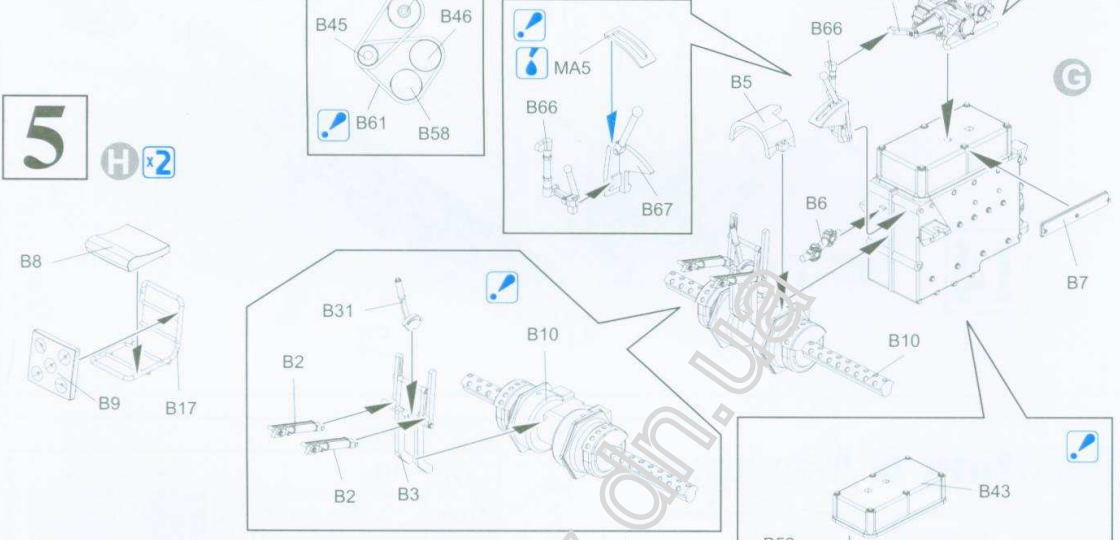


4

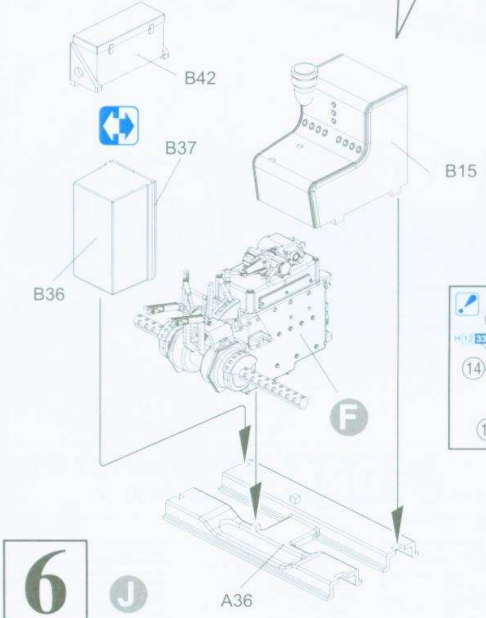
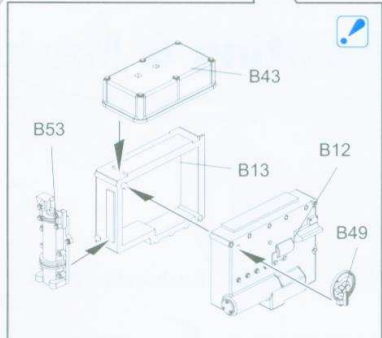
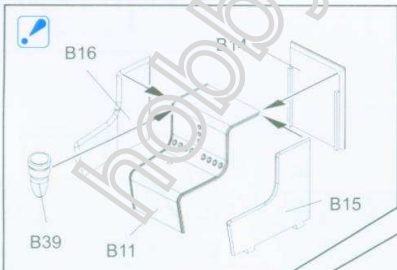
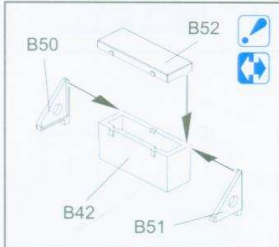


5

H x2

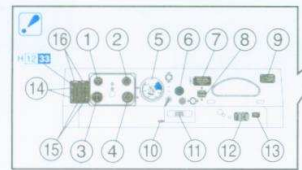


G



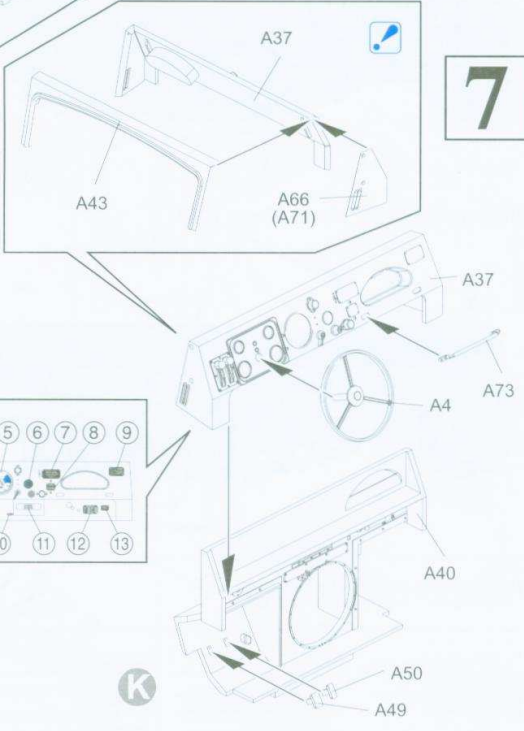
6

J

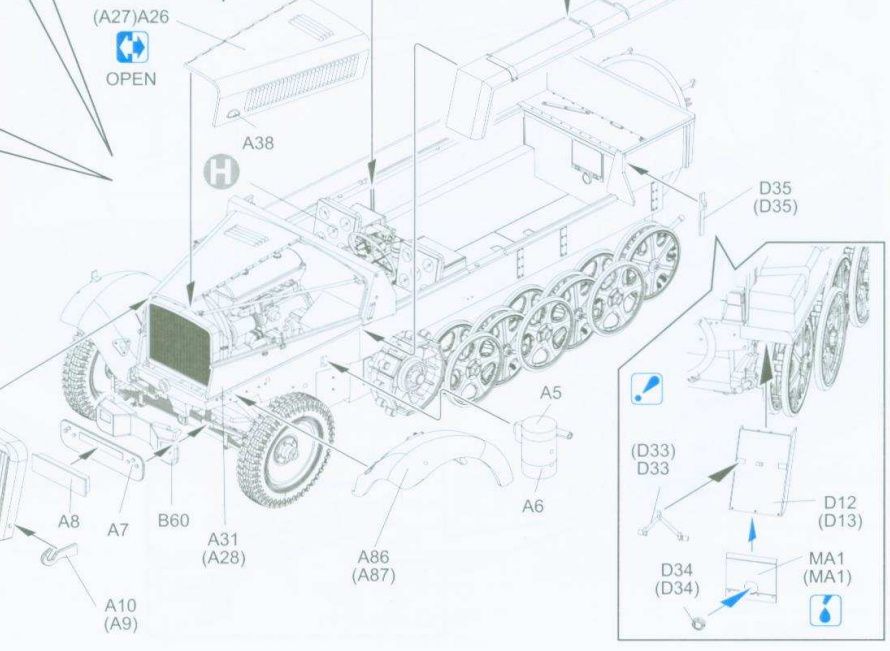
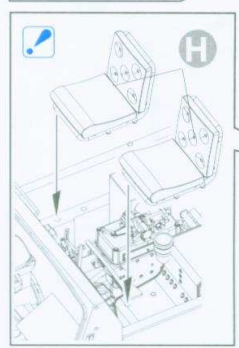
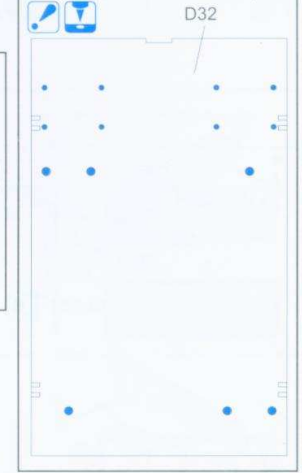
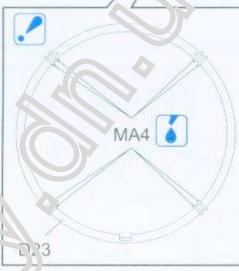
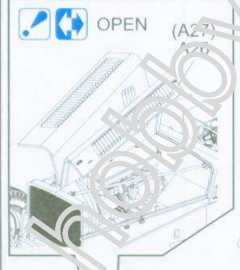
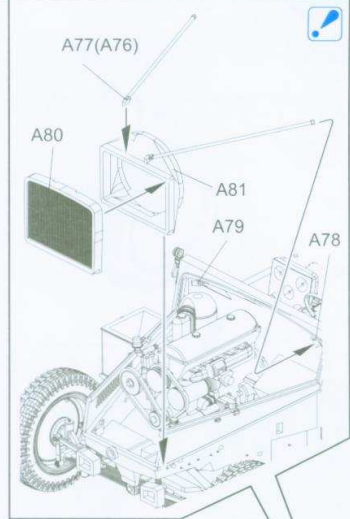
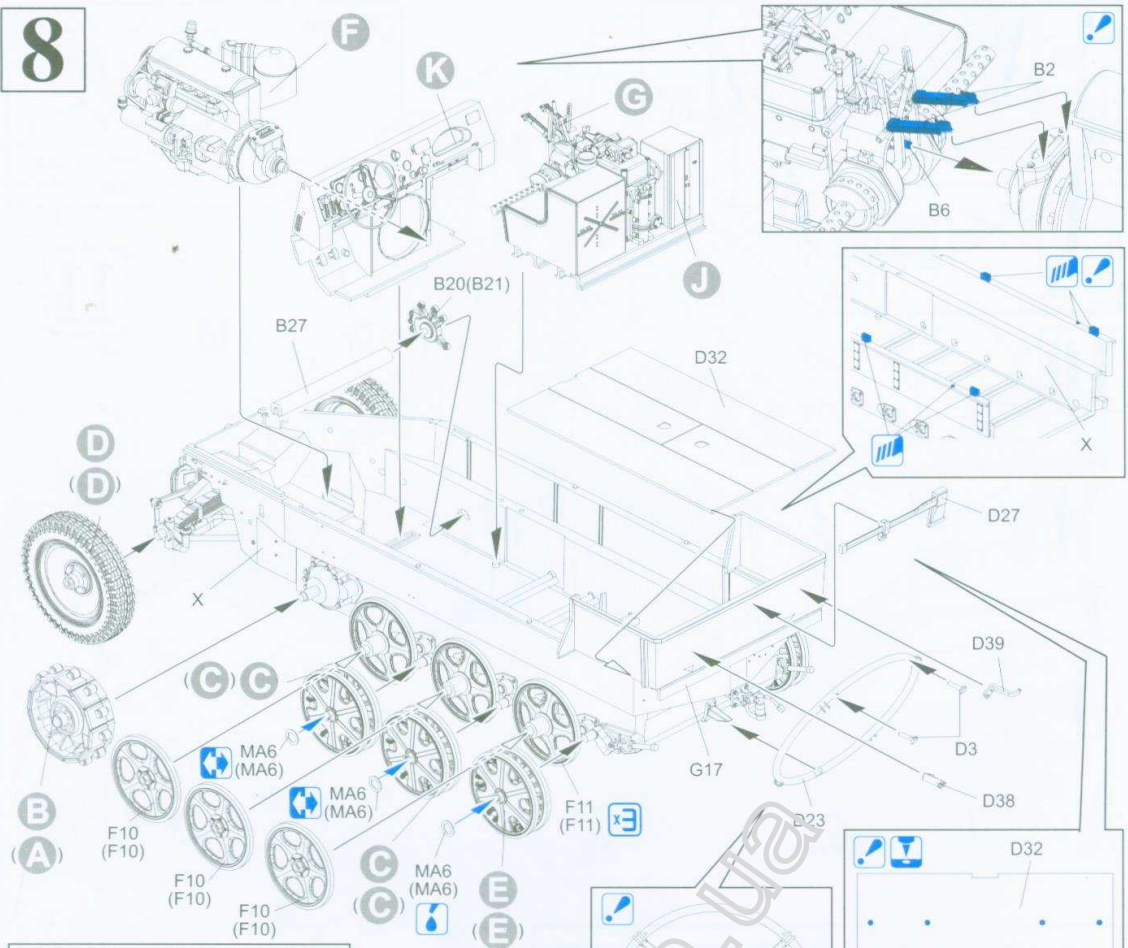


K

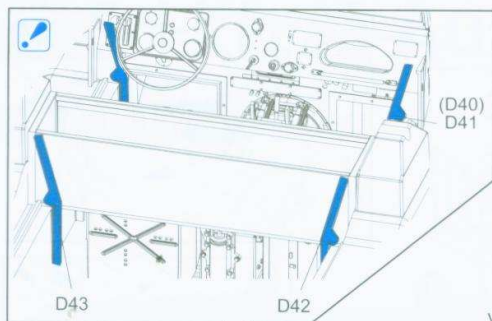
7



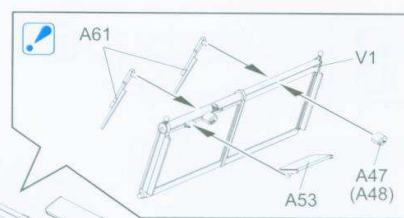
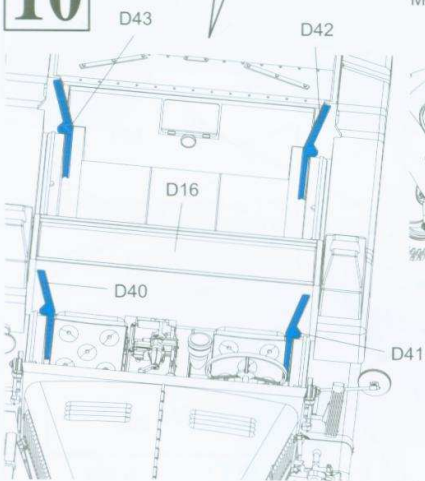
8



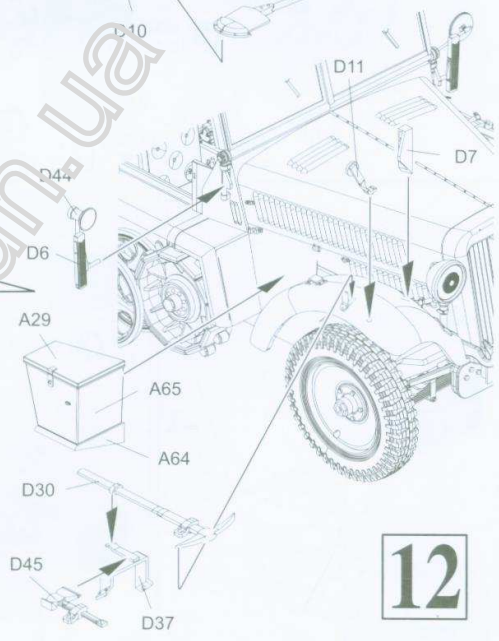
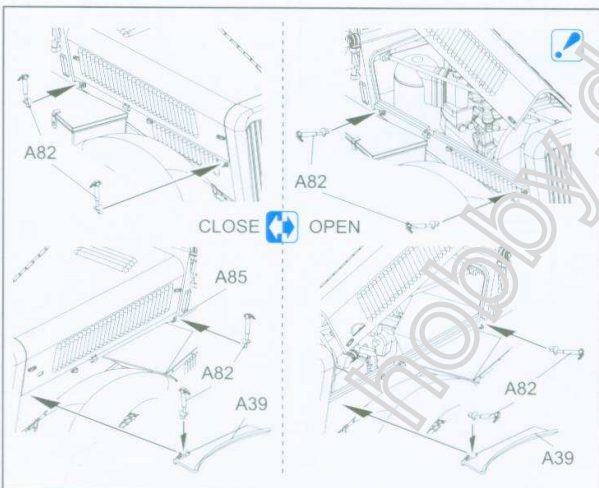
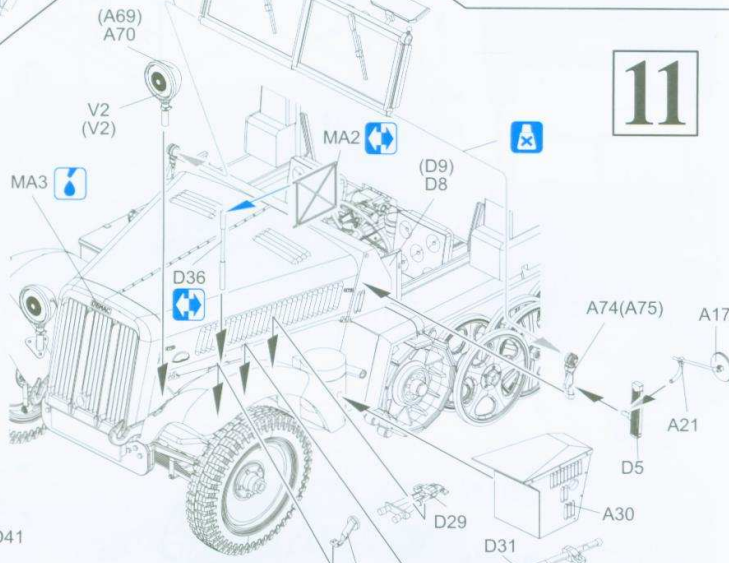
9



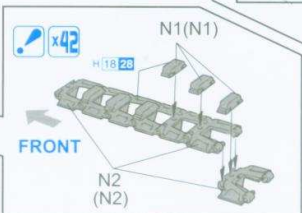
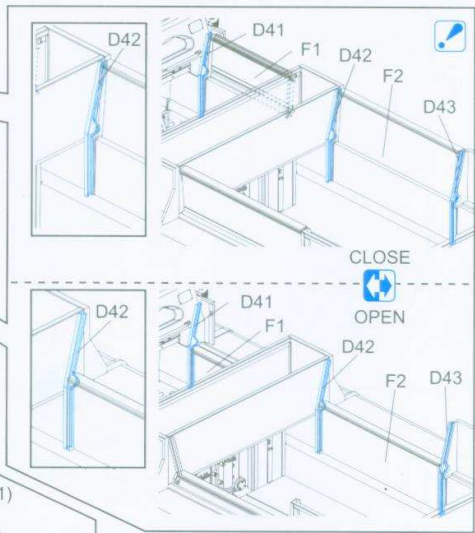
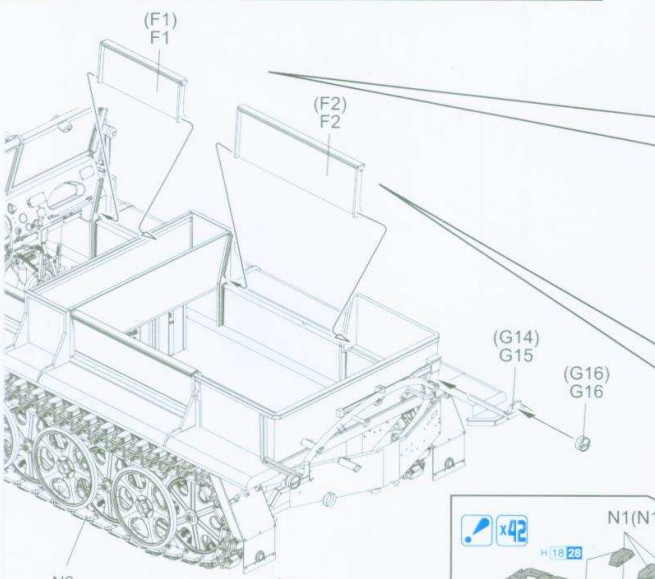
10



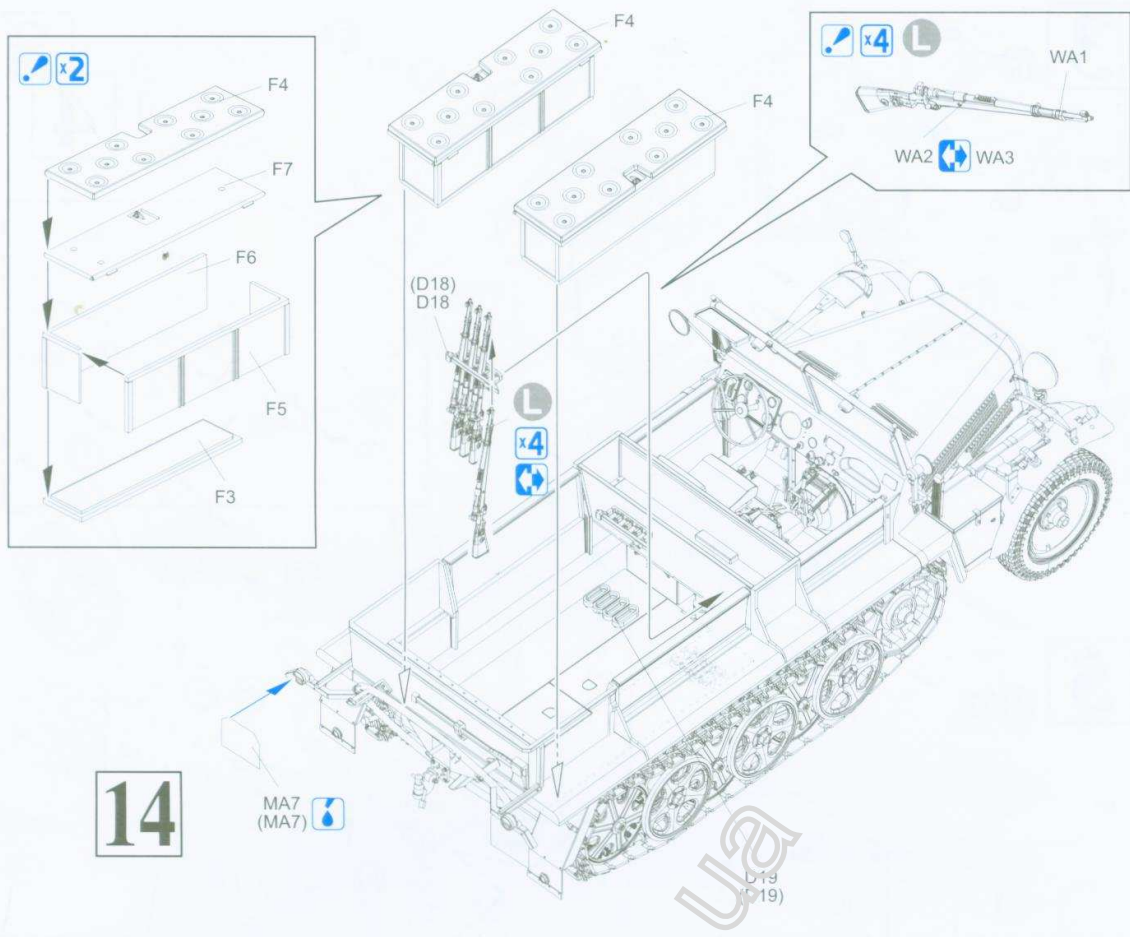
11



12

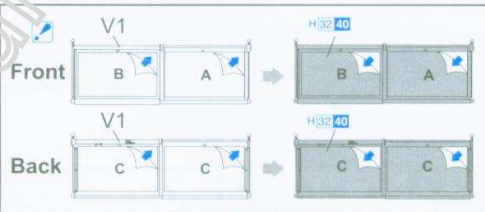


13

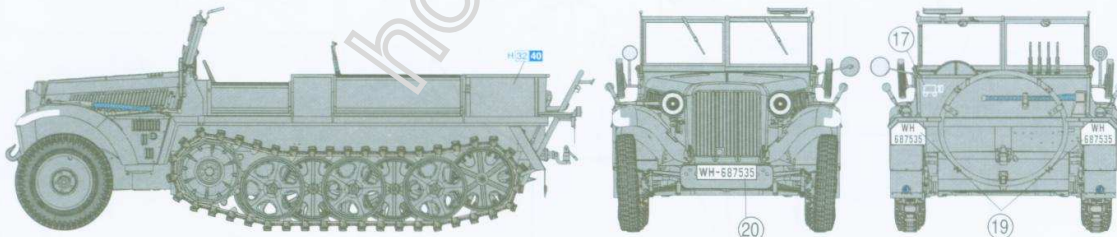


Painting & Markings

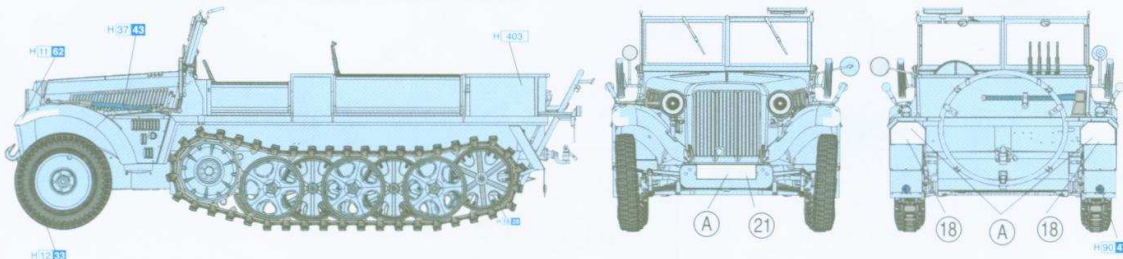
マーキング及び塗装図 Markierungen und Bemalung Decoration et Peinture
 Marchio e Pittura 標記及着色指示



Unidentified Unit, Eastern Front 1941



Unidentified Unit, North Africa 1941



Dragon Europe: c/o Hobby Pro Marketing Ges. m.b.H.
 Am Leonhardbach 7, A-8010 GRAZ, AUSTRIA

A Quality Product of **DRAGON** Copyright © 2011 6630-01

■ 正しいデカールの貼り付け方法
 ① 貼るべき面を正確に確認する。② 貼るべき面に紙を貼る。③ 貼るべき面に紙を貼る。④ 貼るべき面に紙を貼る。⑤ 貼るべき面に紙を貼る。⑥ 貼るべき面に紙を貼る。⑦ 貼るべき面に紙を貼る。⑧ 貼るべき面に紙を貼る。⑨ 貼るべき面に紙を貼る。⑩ 貼るべき面に紙を貼る。⑪ 貼るべき面に紙を貼る。⑫ 貼るべき面に紙を貼る。⑬ 貼るべき面に紙を貼る。⑭ 貼るべき面に紙を貼る。⑮ 貼るべき面に紙を貼る。⑯ 貼るべき面に紙を貼る。⑰ 貼るべき面に紙を貼る。⑱ 貼るべき面に紙を貼る。⑲ 貼るべき面に紙を貼る。⑳ 貼るべき面に紙を貼る。㉑ 貼るべき面に紙を貼る。㉒ 貼るべき面に紙を貼る。㉓ 貼るべき面に紙を貼る。㉔ 貼るべき面に紙を貼る。㉕ 貼るべき面に紙を貼る。㉖ 貼るべき面に紙を貼る。㉗ 貼るべき面に紙を貼る。㉘ 貼るべき面に紙を貼る。㉙ 貼るべき面に紙を貼る。㉚ 貼るべき面に紙を貼る。㉛ 貼るべき面に紙を貼る。㉜ 貼るべき面に紙を貼る。㉝ 貼るべき面に紙を貼る。㉞ 貼るべき面に紙を貼る。㉟ 貼るべき面に紙を貼る。㊱ 貼るべき面に紙を貼る。㊲ 貼るべき面に紙を貼る。㊳ 貼るべき面に紙を貼る。㊴ 貼るべき面に紙を貼る。㊵ 貼るべき面に紙を貼る。㊶ 貼るべき面に紙を貼る。㊷ 貼るべき面に紙を貼る。㊸ 貼るべき面に紙を貼る。㊹ 貼るべき面に紙を貼る。㊺ 貼るべき面に紙を貼る。㊻ 貼るべき面に紙を貼る。㊼ 貼るべき面に紙を貼る。㊽ 貼るべき面に紙を貼る。㊾ 貼るべき面に紙を貼る。㊿ 貼るべき面に紙を貼る。

■ Correct Method for Applying Decals
 ① Check the surface to be pasted. ② Cut out each decal from the sheet. ③ Paste the decal on the surface. ④ Check the surface to be pasted. ⑤ Cut out each decal from the sheet. ⑥ Paste the decal on the surface. ⑦ Check the surface to be pasted. ⑧ Cut out each decal from the sheet. ⑨ Paste the decal on the surface. ⑩ Check the surface to be pasted. ⑪ Cut out each decal from the sheet. ⑫ Paste the decal on the surface. ⑬ Check the surface to be pasted. ⑭ Cut out each decal from the sheet. ⑮ Paste the decal on the surface. ⑯ Check the surface to be pasted. ⑰ Cut out each decal from the sheet. ⑱ Paste the decal on the surface. ⑲ Check the surface to be pasted. ⑳ Cut out each decal from the sheet. ㉑ Paste the decal on the surface. ㉒ Check the surface to be pasted. ㉓ Cut out each decal from the sheet. ㉔ Paste the decal on the surface. ㉕ Check the surface to be pasted. ㉖ Cut out each decal from the sheet. ㉗ Paste the decal on the surface. ㉘ Check the surface to be pasted. ㉙ Cut out each decal from the sheet. ㉚ Paste the decal on the surface. ㉛ Check the surface to be pasted. ㉜ Cut out each decal from the sheet. ㉝ Paste the decal on the surface. ㉞ Check the surface to be pasted. ㉟ Cut out each decal from the sheet. ㊱ Paste the decal on the surface. ㊲ Check the surface to be pasted. ㊳ Cut out each decal from the sheet. ㊴ Paste the decal on the surface. ㊵ Check the surface to be pasted. ㊶ Cut out each decal from the sheet. ㊷ Paste the decal on the surface. ㊸ Check the surface to be pasted. ㊹ Cut out each decal from the sheet. ㊺ Paste the decal on the surface. ㊻ Check the surface to be pasted. ㊼ Cut out each decal from the sheet. ㊽ Paste the decal on the surface. ㊾ Check the surface to be pasted. ㊿ Cut out each decal from the sheet.

■ Modo esatto per applicare le decalcomante
 ① Controllare la superficie da incollare. ② Ritagliare ogni decalcomante dal foglio. ③ Incollare il decalcomante sulla superficie. ④ Controllare la superficie da incollare. ⑤ Ritagliare ogni decalcomante dal foglio. ⑥ Incollare il decalcomante sulla superficie. ⑦ Controllare la superficie da incollare. ⑧ Ritagliare ogni decalcomante dal foglio. ⑨ Incollare il decalcomante sulla superficie. ⑩ Controllare la superficie da incollare. ⑪ Ritagliare ogni decalcomante dal foglio. ⑫ Incollare il decalcomante sulla superficie. ⑬ Controllare la superficie da incollare. ⑭ Ritagliare ogni decalcomante dal foglio. ⑮ Incollare il decalcomante sulla superficie. ⑯ Controllare la superficie da incollare. ⑰ Ritagliare ogni decalcomante dal foglio. ⑱ Incollare il decalcomante sulla superficie. ⑲ Controllare la superficie da incollare. ⑳ Ritagliare ogni decalcomante dal foglio. ㉑ Incollare il decalcomante sulla superficie. ㉒ Controllare la superficie da incollare. ㉓ Ritagliare ogni decalcomante dal foglio. ㉔ Incollare il decalcomante sulla superficie. ㉕ Controllare la superficie da incollare. ㉖ Ritagliare ogni decalcomante dal foglio. ㉗ Incollare il decalcomante sulla superficie. ㉘ Controllare la superficie da incollare. ㉙ Ritagliare ogni decalcomante dal foglio. ㉚ Incollare il decalcomante sulla superficie. ㉛ Controllare la superficie da incollare. ㉜ Ritagliare ogni decalcomante dal foglio. ㉝ Incollare il decalcomante sulla superficie. ㉞ Controllare la superficie da incollare. ㉟ Ritagliare ogni decalcomante dal foglio. ㊱ Incollare il decalcomante sulla superficie. ㊲ Controllare la superficie da incollare. ㊳ Ritagliare ogni decalcomante dal foglio. ㊴ Incollare il decalcomante sulla superficie. ㊵ Controllare la superficie da incollare. ㊶ Ritagliare ogni decalcomante dal foglio. ㊷ Incollare il decalcomante sulla superficie. ㊸ Controllare la superficie da incollare. ㊹ Ritagliare ogni decalcomante dal foglio. ㊺ Incollare il decalcomante sulla superficie. ㊻ Controllare la superficie da incollare. ㊼ Ritagliare ogni decalcomante dal foglio. ㊽ Incollare il decalcomante sulla superficie. ㊾ Controllare la superficie da incollare. ㊿ Ritagliare ogni decalcomante dal foglio.

■ 正しい水口補填の貼り付け方法
 ① 補填すべき面を正確に確認する。② 補填すべき面に紙を貼る。③ 補填すべき面に紙を貼る。④ 補填すべき面に紙を貼る。⑤ 補填すべき面に紙を貼る。⑥ 補填すべき面に紙を貼る。⑦ 補填すべき面に紙を貼る。⑧ 補填すべき面に紙を貼る。⑨ 補填すべき面に紙を貼る。⑩ 補填すべき面に紙を貼る。⑪ 補填すべき面に紙を貼る。⑫ 補填すべき面に紙を貼る。⑬ 補填すべき面に紙を貼る。⑭ 補填すべき面に紙を貼る。⑮ 補填すべき面に紙を貼る。⑯ 補填すべき面に紙を貼る。⑰ 補填すべき面に紙を貼る。⑱ 補填すべき面に紙を貼る。⑲ 補填すべき面に紙を貼る。⑳ 補填すべき面に紙を貼る。㉑ 補填すべき面に紙を貼る。㉒ 補填すべき面に紙を貼る。㉓ 補填すべき面に紙を貼る。㉔ 補填すべき面に紙を貼る。㉕ 補填すべき面に紙を貼る。㉖ 補填すべき面に紙を貼る。㉗ 補填すべき面に紙を貼る。㉘ 補填すべき面に紙を貼る。㉙ 補填すべき面に紙を貼る。㉚ 補填すべき面に紙を貼る。㉛ 補填すべき面に紙を貼る。㉜ 補填すべき面に紙を貼る。㉝ 補填すべき面に紙を貼る。㉞ 補填すべき面に紙を貼る。㉟ 補填すべき面に紙を貼る。㊱ 補填すべき面に紙を貼る。㊲ 補填すべき面に紙を貼る。㊳ 補填すべき面に紙を貼る。㊴ 補填すべき面に紙を貼る。㊵ 補填すべき面に紙を貼る。㊶ 補填すべき面に紙を貼る。㊷ 補填すべき面に紙を貼る。㊸ 補填すべき面に紙を貼る。㊹ 補填すべき面に紙を貼る。㊺ 補填すべき面に紙を貼る。㊻ 補填すべき面に紙を貼る。㊼ 補填すべき面に紙を貼る。㊽ 補填すべき面に紙を貼る。㊾ 補填すべき面に紙を貼る。㊿ 補填すべき面に紙を貼る。