



Pz.Sfl.Ia - 5cm Pak auf VK3.02



Vor dem Zusammenbau lesen!

DW35017

Attention · 取り扱い上のご注意 · 注意事項

1. Please read this manual through carefully before assembling and keep it for future reference.
2. WARNING: Kit contains small and sharp parts. Children under 14 years old should be supervised to ensure that they do not play with any parts.
3. WARNING: Keep plastic bags away from babies and small children to avoid the danger of suffocation.
4. Be sure to ventilate the work area and keep away from fire or flammable gas when using cement or paint.
5. It is highly recommended to dry pre-assembling or dry-fitting before gluing. Test to ensure that the pieces will fit together properly or neatly.
6. Beware of personal injury that may be caused by sharp tools (such as Design Knife) & ensure that fingers are free from the path of the blade.

1. 組み立てを始める前に、この取扱説明書をよく読んで理解してから正しく使用してください。また必要ときに、参照できるように大切に保管してください。
2. 警告：組み立て部品には鋭利な物、小さい部品が含まれます。14歳未満のお子様には与えないで下さい。ケガ誤飲を防ぐため幼児の手の届かないところに保管し、十分ご注意ください。
3. 警告：窒息の危険がございますので、パーツの入ったビニール袋を幼児がかぶらないようご注意ください。開封後はすぐに捨ててください。
4. 接着剤やラッカー塗料エナメル塗料等をご使用の際は、必ず換気をし、火の気に十分ご注意ください。
5. 接着剤で貼り付ける前にまず仮組みをして、部品に間違いがないか、向きは合っているかを確認してください。
6. 制作時にはカッターナイフ等、鋭利な工具でケガをしないよう十分注意し、刃の進む先に手を置かないでください。

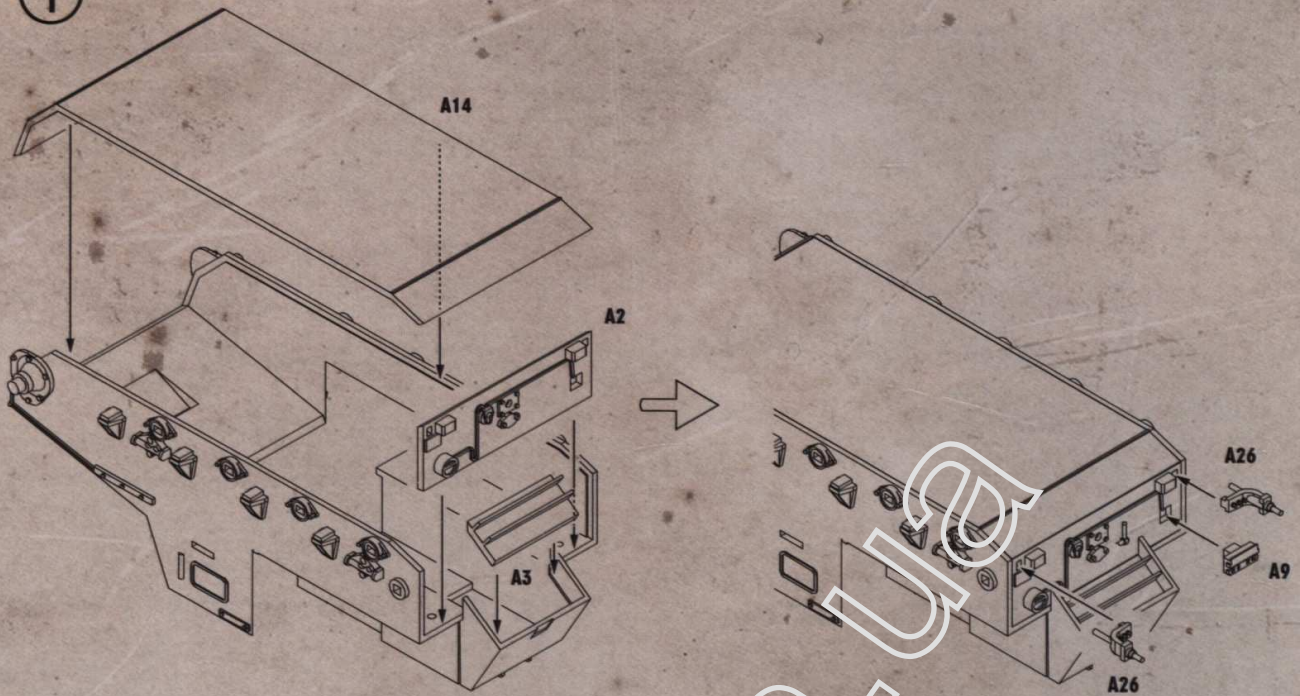
1. 請在組裝之前仔細讀本手冊，掌握組裝流程與要點。并妥善保管本手冊以供日後參考。
2. 警告：套件包含細小與銳利部件。應照看於14歲以下幼童，確保他們不會玩耍任何部件，也不可將部件含在口中或者吞食。
3. 警告：不要讓嬰兒或幼童接觸包裝盒內的塑膠袋，防止他們將塑膠袋套在自己的頭部而發生窒息危險。
4. 在使用膠水粘接模型或者進行噴油作業時，應遠離火源或者易燃氣體，并使工作區域保持通風。
5. 在使用膠水粘合之前應先進行假組，檢查部件之間的配位是否正確或者合適。如有配位不適的情形發生，則可做修正工作。
6. 在製作時應小心勿被鋒利的工具（例如筆刀）刺傷，在切削部件時要確保手指避開刀鋒的運動方向。

Assembly Guide Icons · 組み立て指示記号について · 組裝指示符號

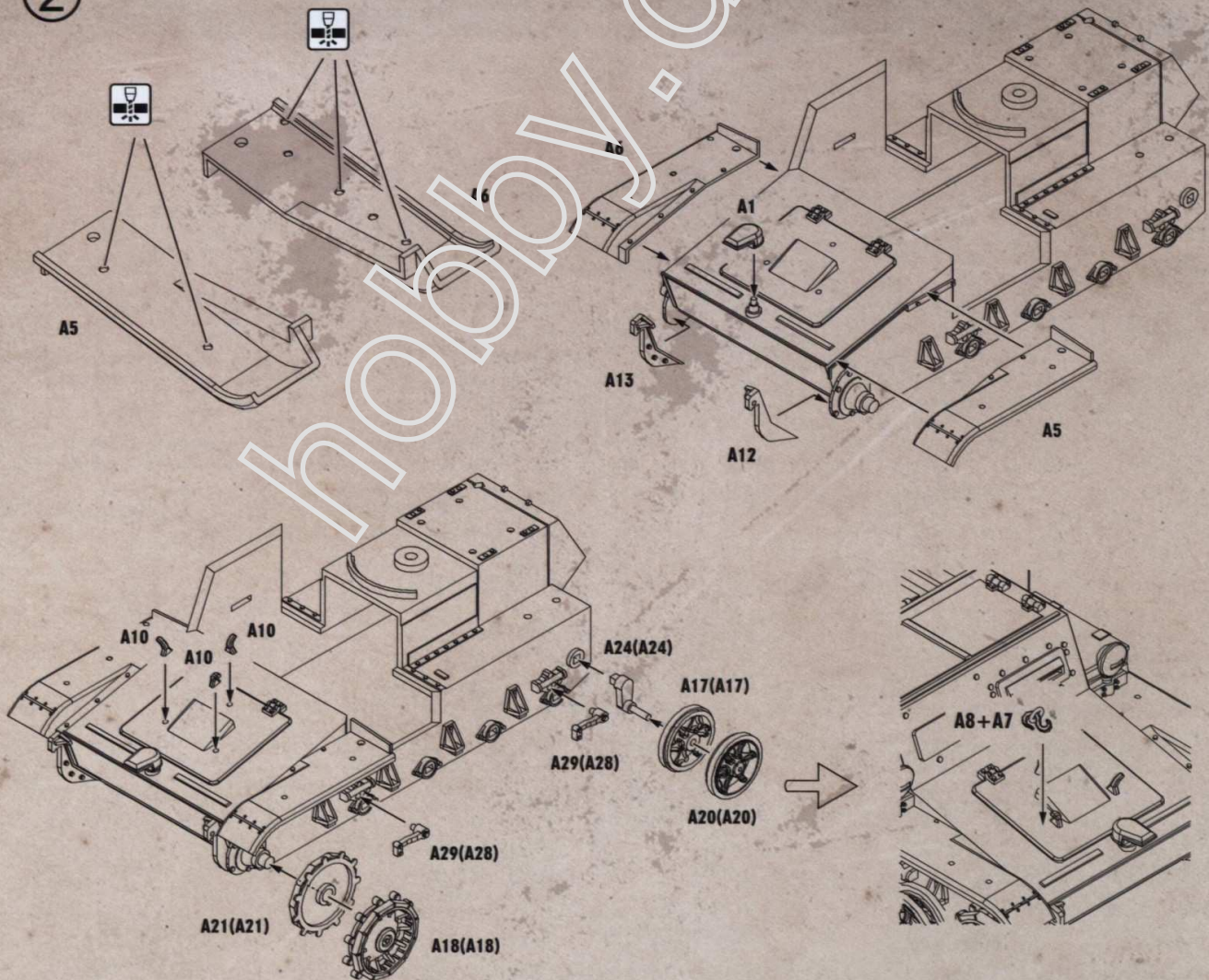
Apply cement 接着 塗膠水粘接	Do not cement 接着しません 不用膠水粘接	Super glue (For metal) 瞬間接着剤 (金屬用) 快幹強力膠 (金屬用)	Optional どちらかを選択 可選擇製作	Make 2 pcs 2セット作成 製作2組	Be careful 慎重に! 謹慎留意
Remove 切り落とす 去掉、切除	Cut off ナイフで切断 用刀切斷	Drill hole 穴を開ける 鑽孔	Fill hole 穴を埋める 填孔	Fold 折り曲げる 折疊	Press 力を加える 用手指按壓
Apply decal デカール貼り 貼水印紙	Color guide 塗装色指示 模型油塗色	Allow glue to dry for several minutes. 完全に乾くまで時間をおく。 請等待數分鐘直至膠水乾固。			

It depends on what type of glue being used. 2-3 mins for super glue to dry & 10-20 mins for Poly cement. Hair dryer is useful for quick hardening.
完全に乾くまでの時間は接着剤の種類によります。瞬間接着剤なら約2~3分、プラモデル用接着剤なら約10~20分です。ドライヤーを使えば乾きも早くなります。
幹固的時間取決於膠水類型。強力膠或快幹膠需要2-3分鐘，塑膠模型膠水需要10-20分鐘。可使用電吹風加速幹固。

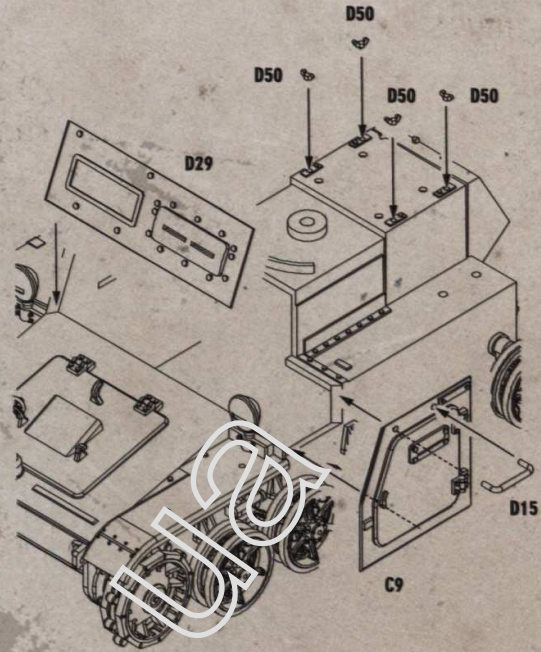
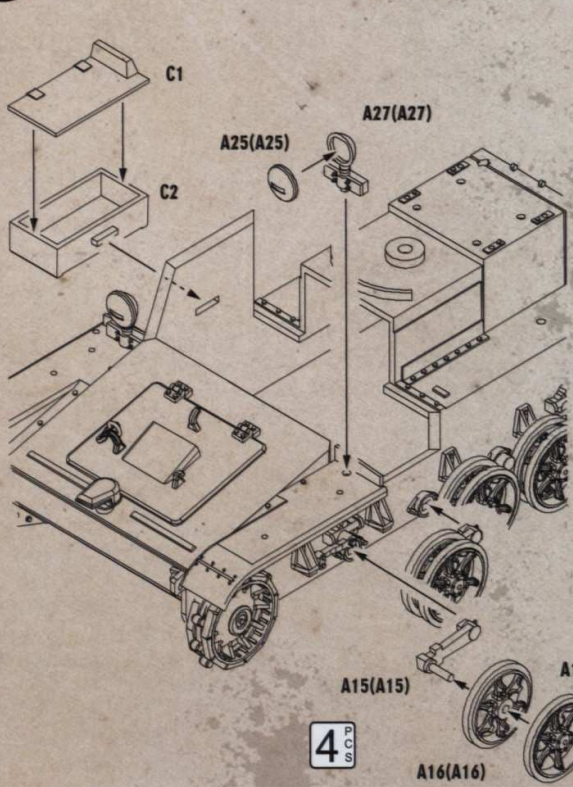
1



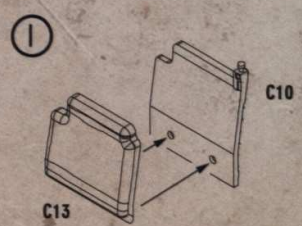
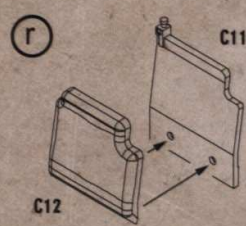
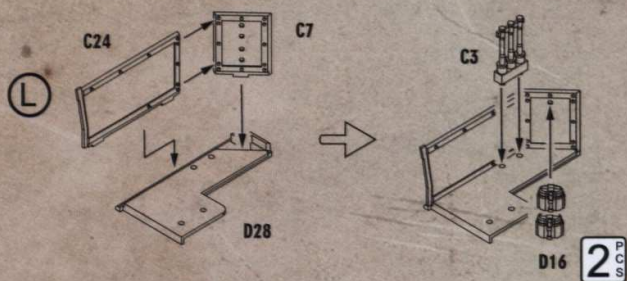
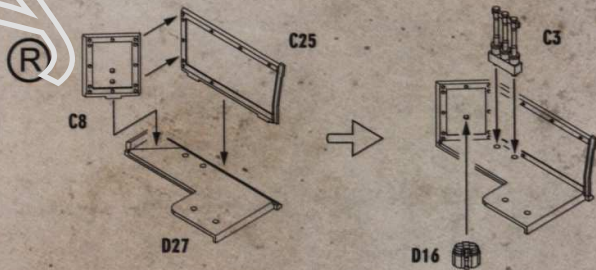
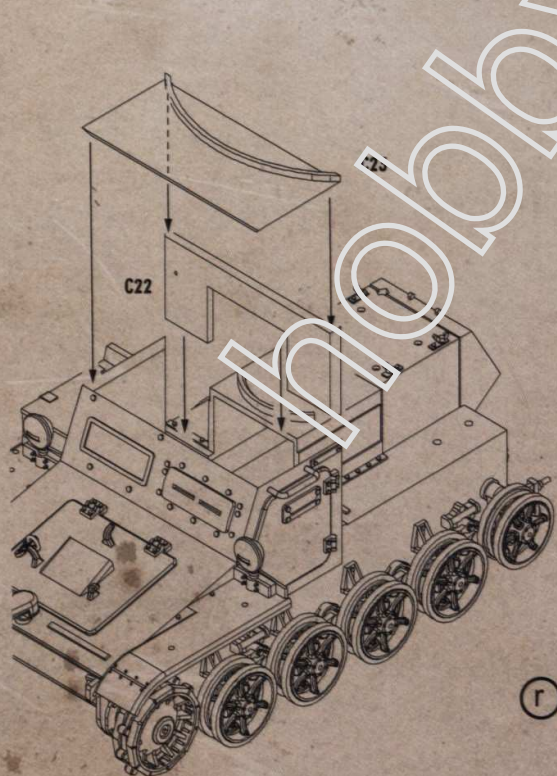
2



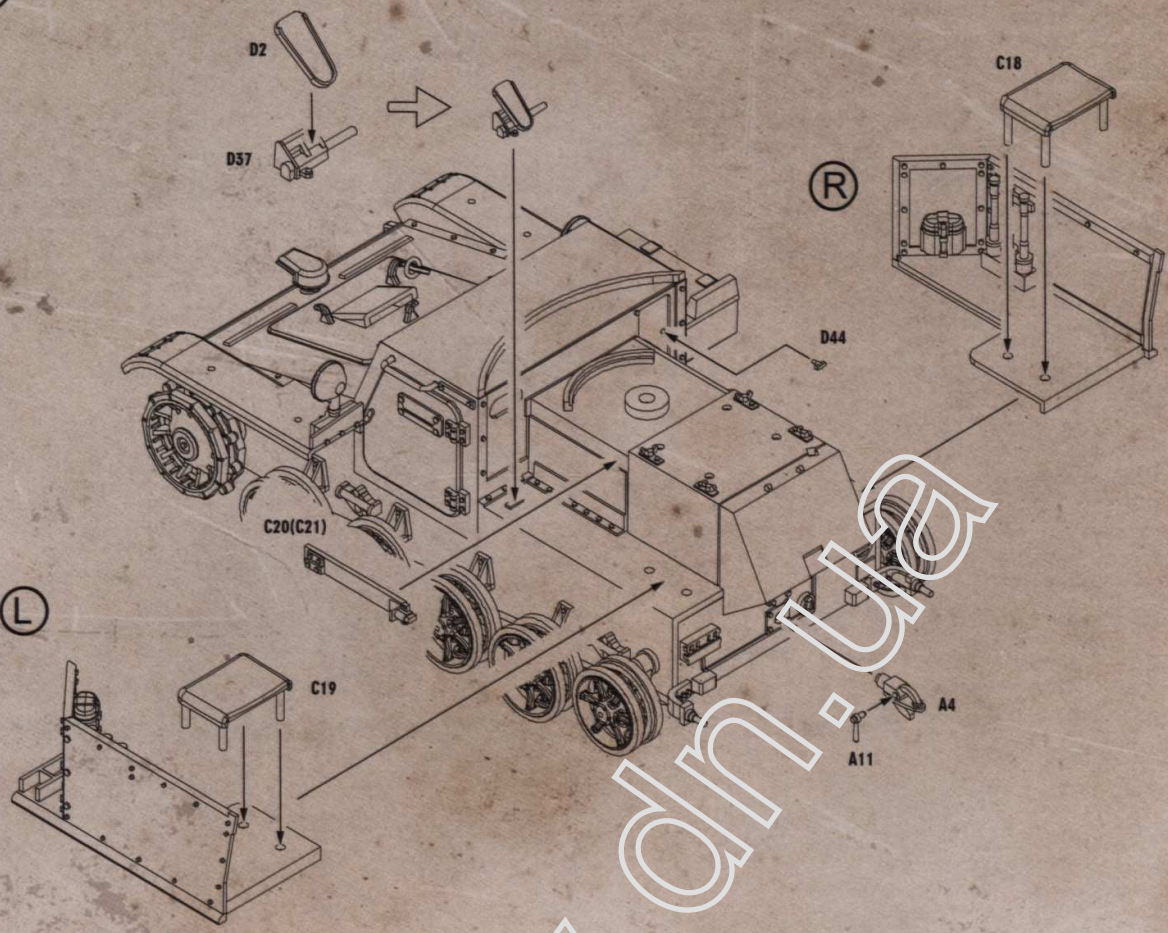
3



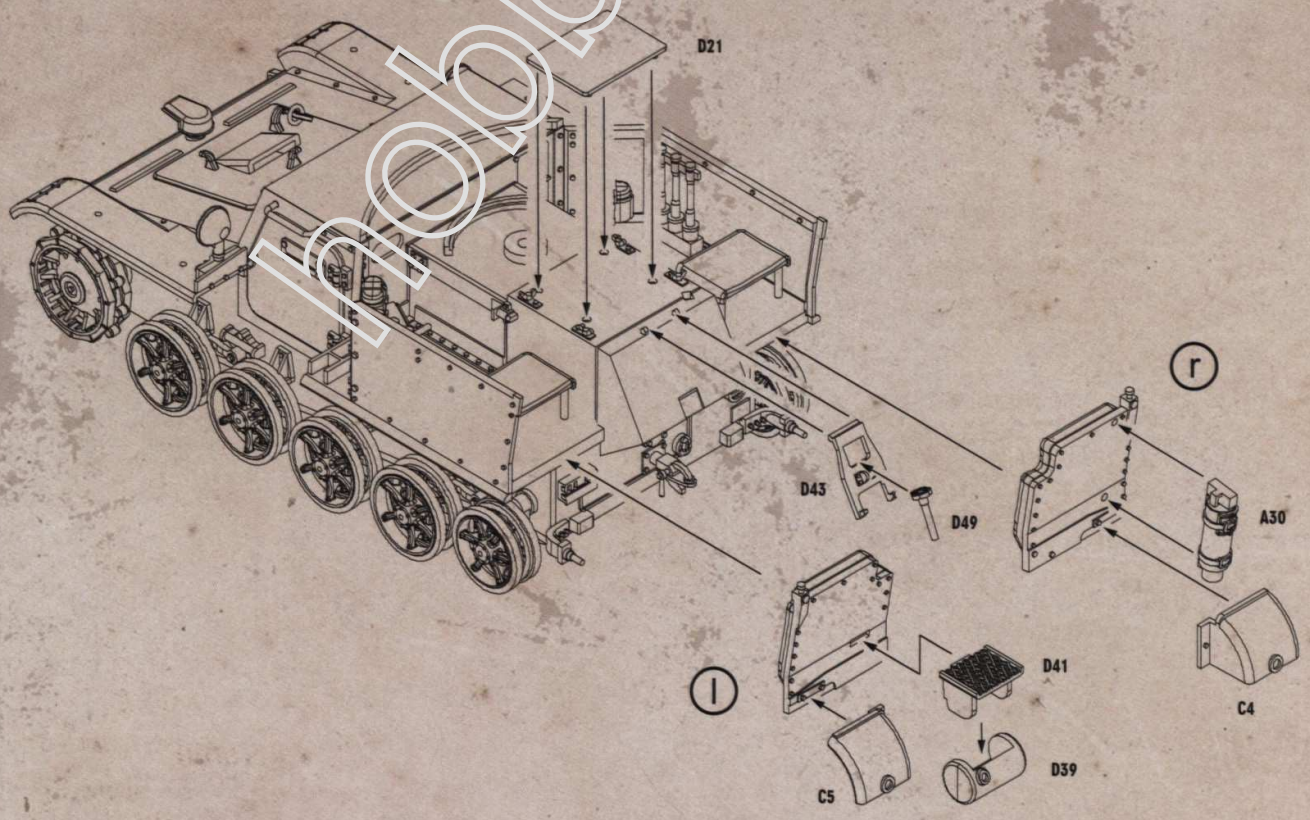
4



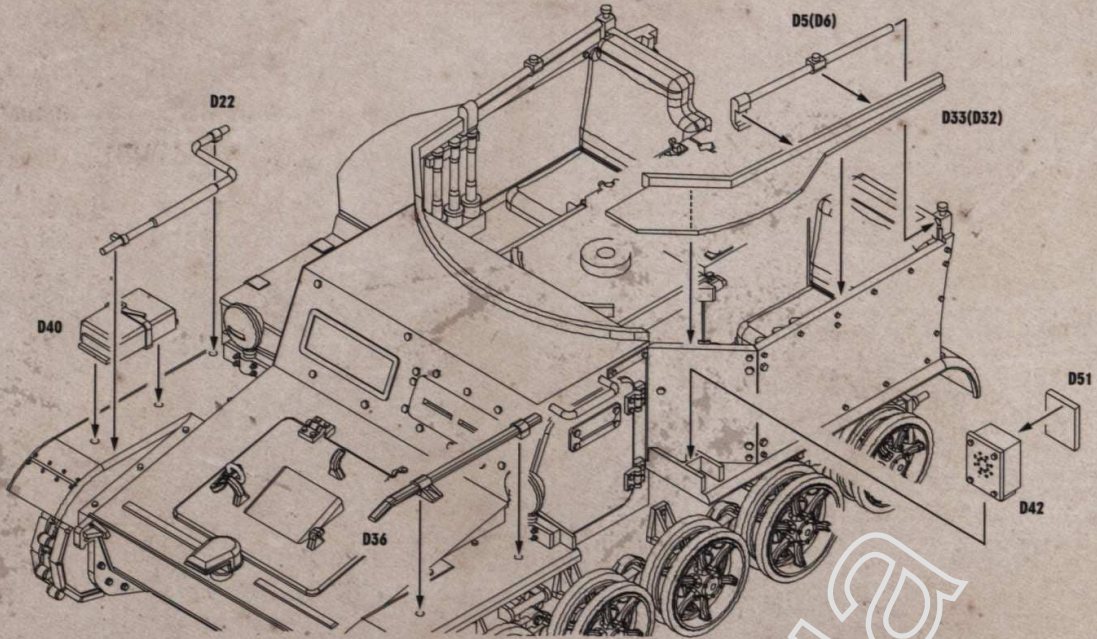
5



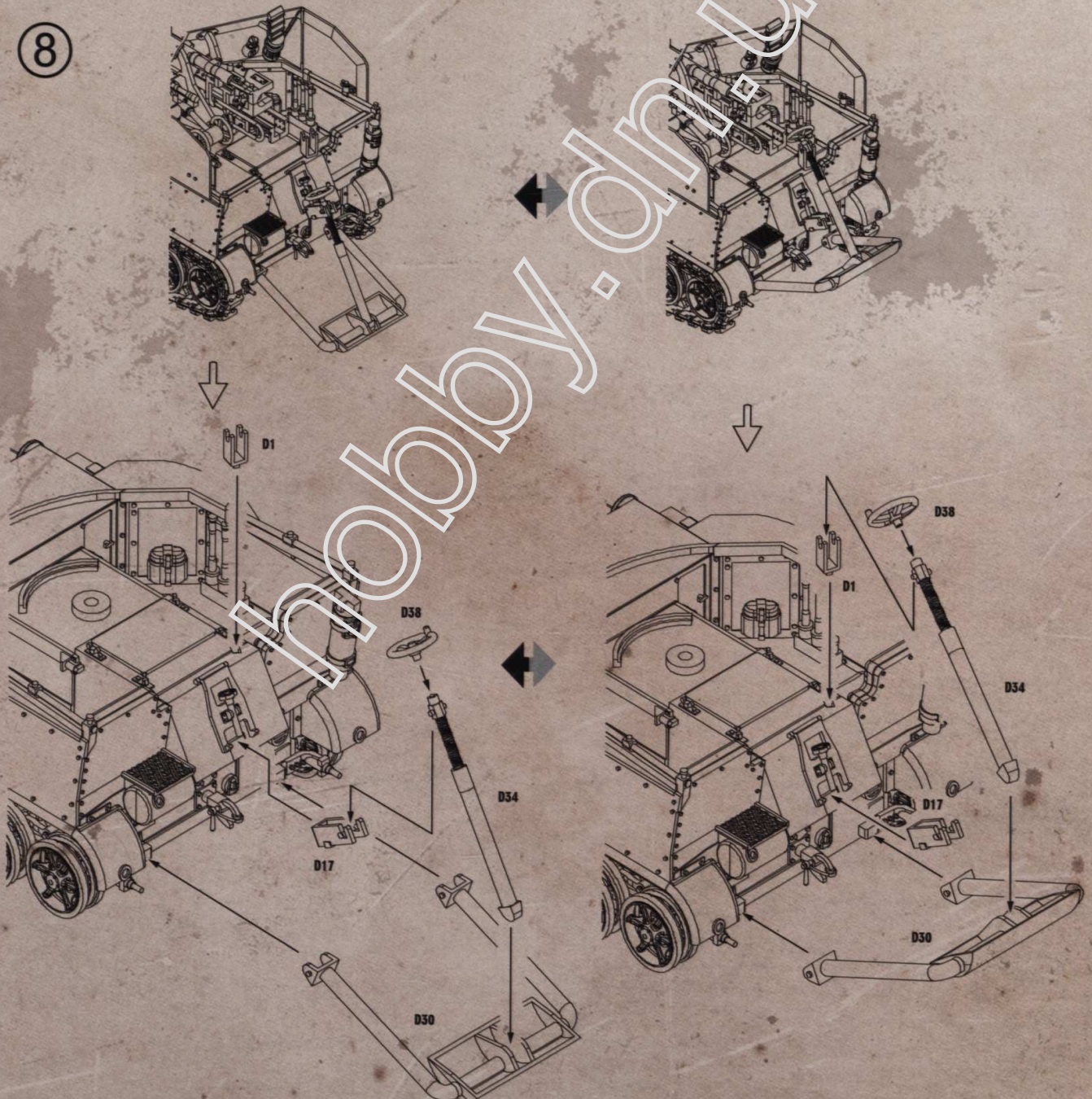
6



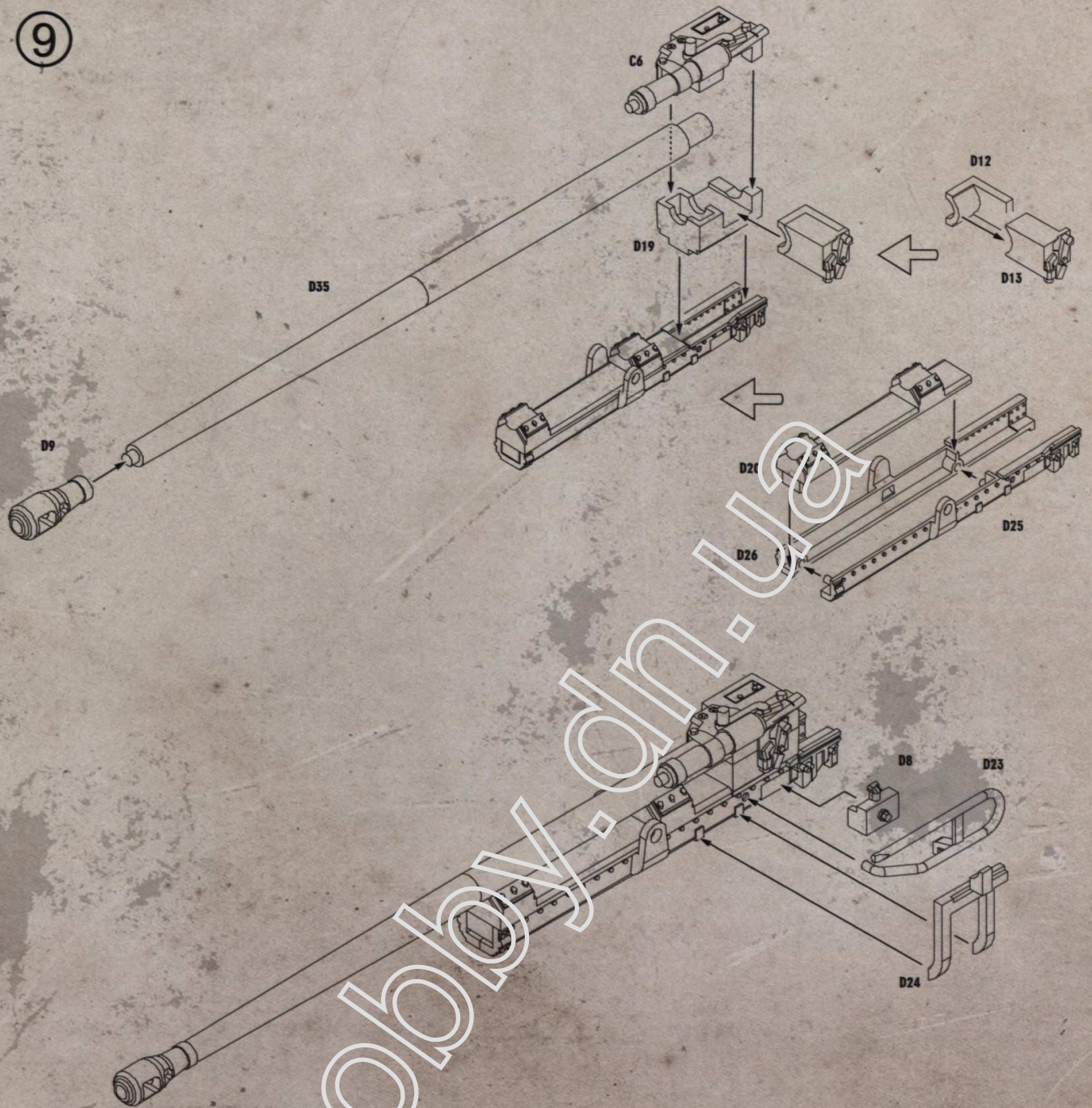
7



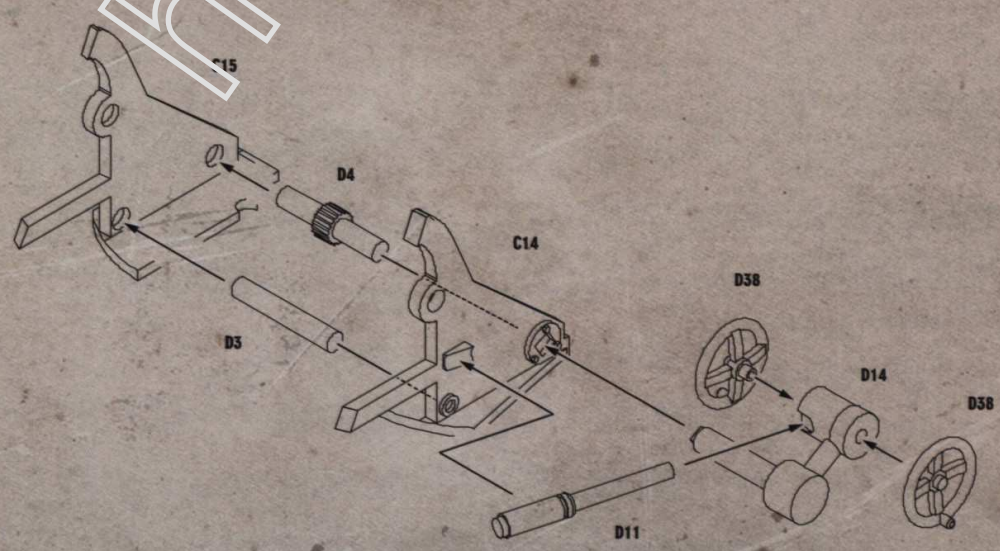
8



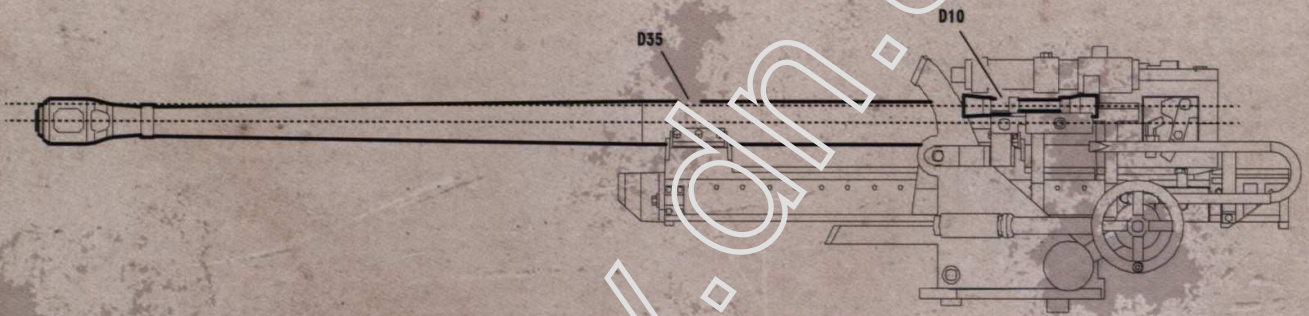
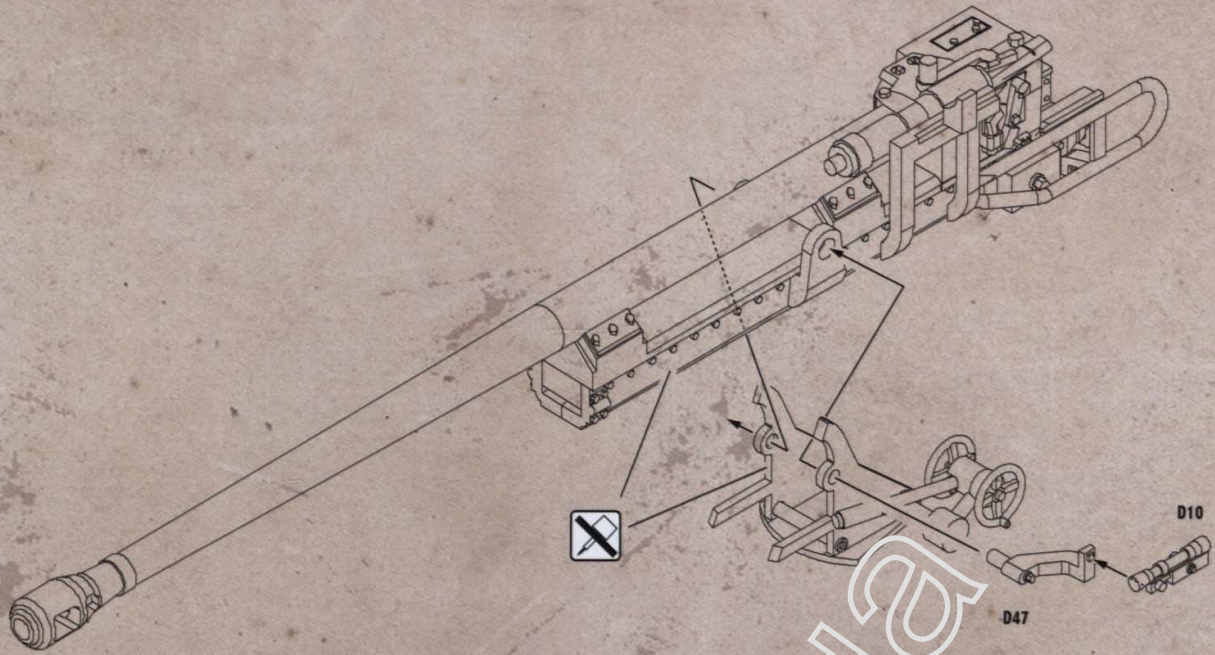
9



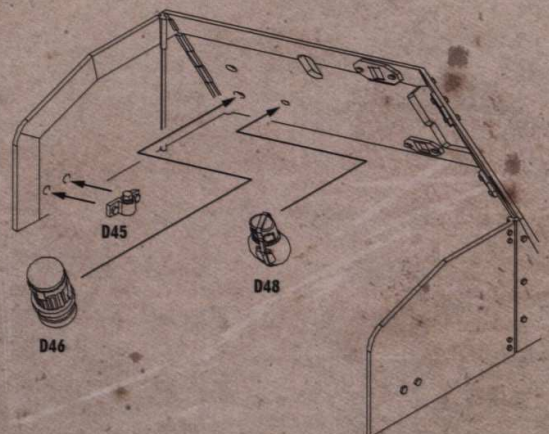
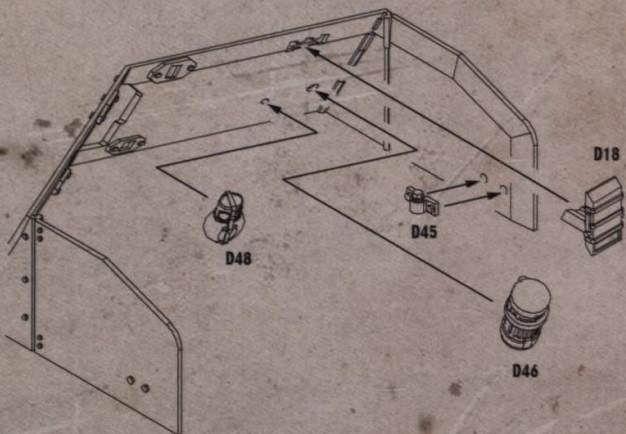
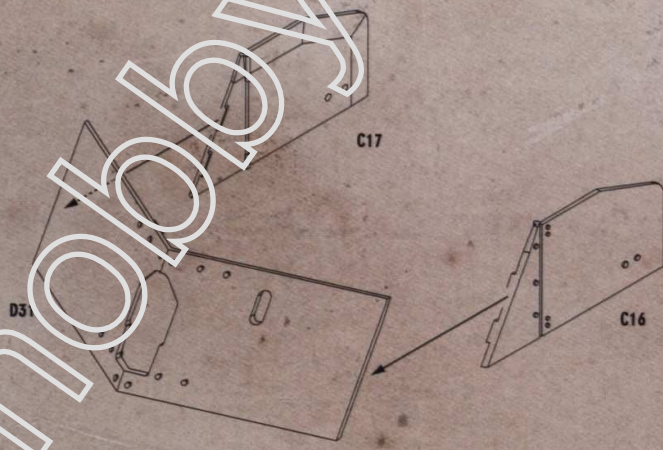
10



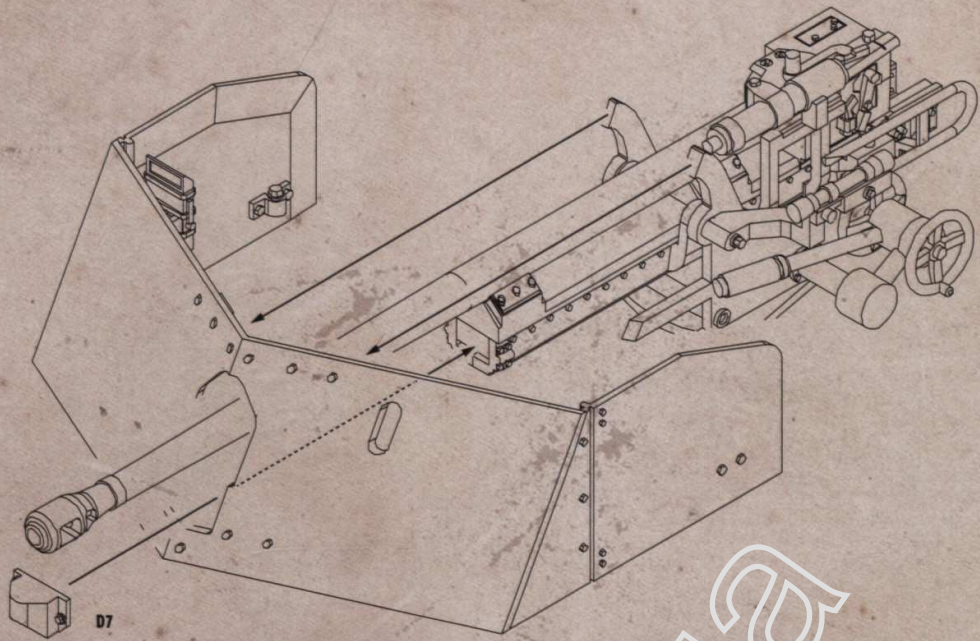
11



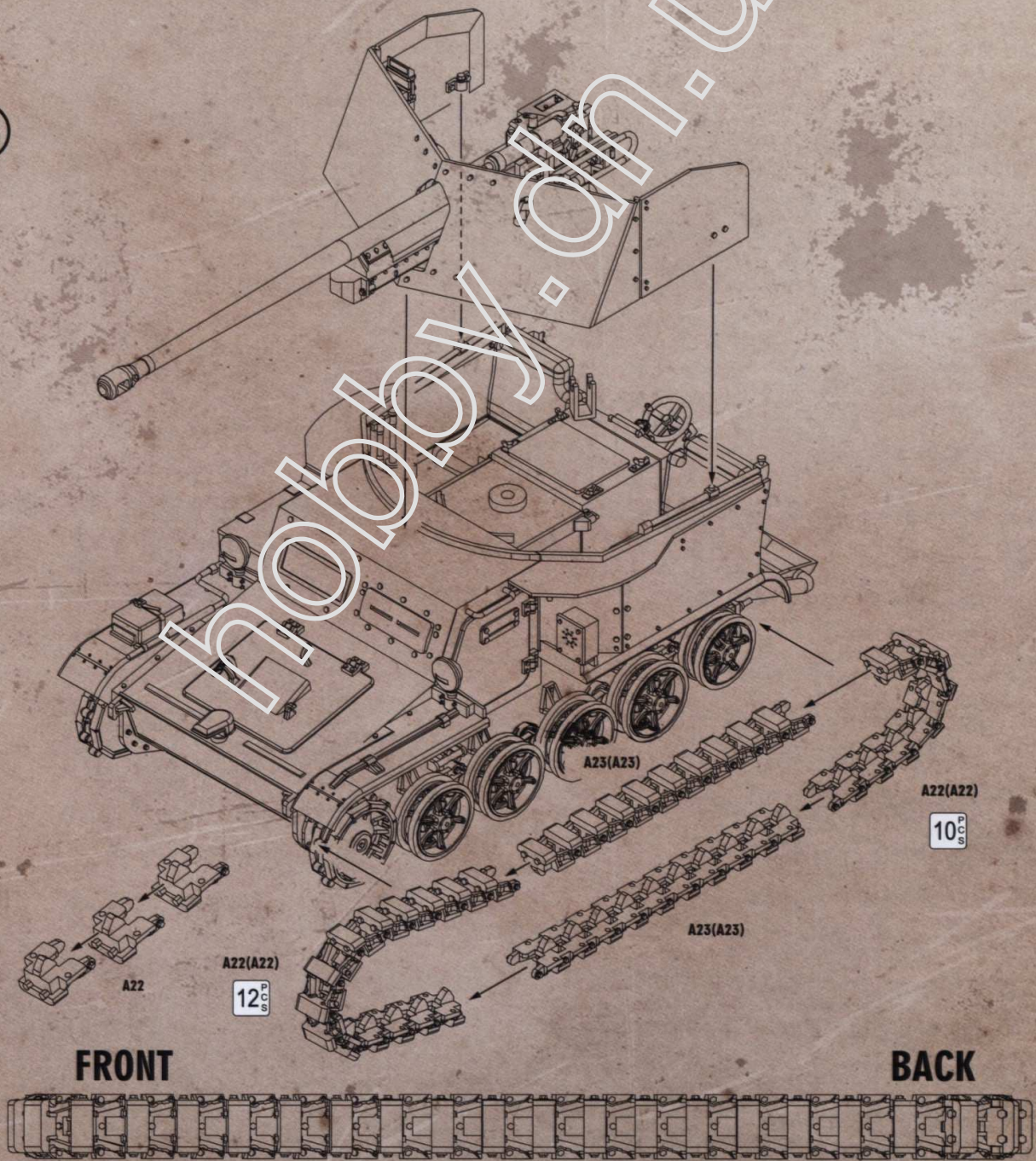
12



13



14



FRONT

BACK

12 PCS

10 PCS

A22

A22(A22)

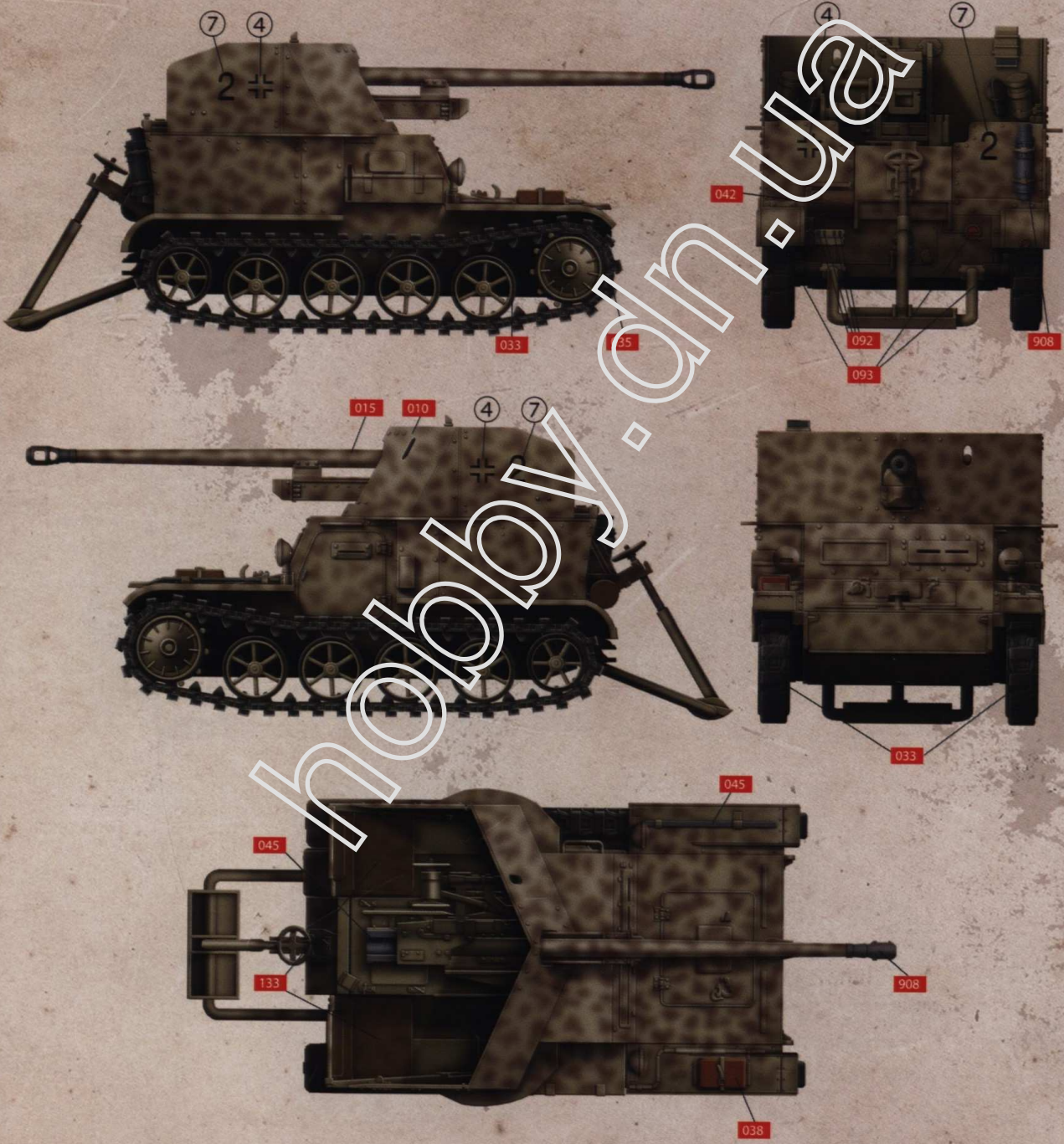
A23(A23)

A23(A23)

A22(A22)

Painting and Marking Guide

A.MIG 0035	Dark Tracks	A.MIG 0033	Rubber & Tires	A.MIG 0045	Gun Metal
A.MIG 0038	Light Wood	A.MIG 0908	Dark Grey	A.MIG 0133	Leather
A.MIG 0042	Old Rust	A.MIG 0093	Crystal Red	A.MIG 0092	Crystal Green
A.MIG 0010	RAL7028 dkl.gelb	A.MIG 0015	RAL8017 Schokobraun		



Painting and Marking Guide

A.MIG 0035	Dark Tracks	A.MIG 0033	Rubber & Tires	A.MIG 0045	Gun Metal
A.MIG 0038	Light Wood	A.MIG 0908	Dark Grey	A.MIG 0133	Leather
A.MIG 0042	Old Rust	A.MIG 0093	Crystal Red	A.MIG 0092	Crystal Green
A.MIG 0010	RAL7028 dkl.gelb	A.MIG 0024	Washable White		



Painting and Marking Guide

A.MIG 0035	Dark Tracks	A.MIG 0033	Rubber & Tires	A.MIG 0045	Gun Metal
A.MIG 0038	Light Wood	A.MIG 0908	Dark Grey	A.MIG 0133	Leather
A.MIG 0042	Old Rust	A.MIG 0093	Crystal Red	A.MIG 0092	Crystal Green



Painting and Marking Guide

A.MIG 0035	Dark Tracks	A.MIG 0033	Rubber & Tires	A.MIG 0045	Gun Metal
A.MIG 0010	RAL7028 dkl.gelb	A.MIG 0002	RAL6003 olivgrün	A.MIG 0015	RAL8017 Schokobraun
A.MIG 0038	Light Wood	A.MIG 0908	Dark Grey	A.MIG 0133	Leather
A.MIG 0042	Old Rust	A.MIG 0093	Crystal Red	A.MIG 0092	Crystal Green

