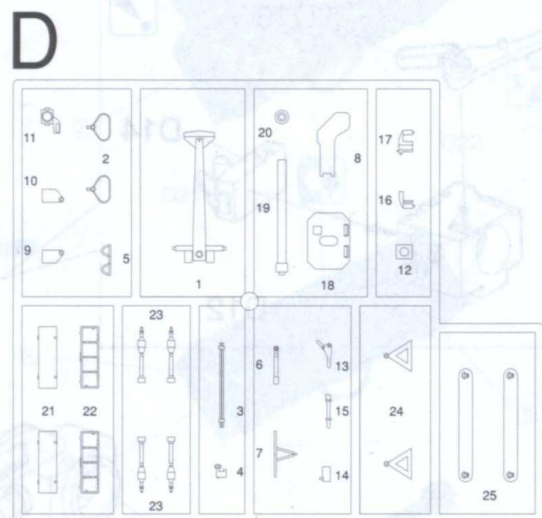
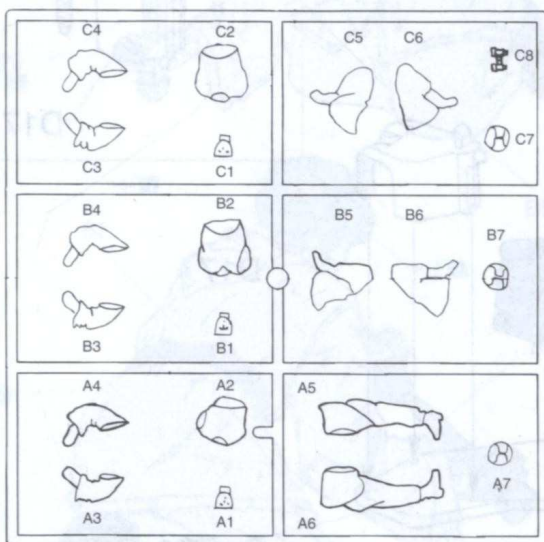


1:35 '39-'45 SERIES

8.8cm RAKETENWERFER 43 'PÜPPCHEN' w/CREW



KIT NO: 6097



組立ての注意

- 接着剤や塗料は火の、近くで使わないでください。使う時はときどき窓を開けて換気につけましょう。
- 塗料指定の11はグンゼ産業・Mrカラーの番号です。接着剤や塗料は入っていませんので別にお買い求めください。
- 部品をランナーから切り離す時は模型用ハサミ等を使い、余分な部分はカッターやヤスリ等で仕上げてください。
- 組立図のサインマークは下の説明をごらんください。

《注意》

- 勿於近火處使用膠水或油漆・並打開窗戶保持空氣流通。
- 11代表都是產業出品 MR.COLOR 的顏色編號。不包括膠水及油漆。
- 自膠架中取出部件時・應用模型專用剪・並用界刀或小銼除去多餘的膠料。
- 各圖型的含意可參考本欄以下的說明。

x2 2つこつてください
MAKE 2PCS
2 TEILE FERTIGEN
EFFECTUER 2 PIECES
FARE DUE PEZZI
TEE 2 KPL
GÖR 2 ST
製作二組

切り取ってください
REMOVE
ENTFERNEN
RETRIERER
SEPARARE
POISTA
AVLAGNSNA
切去

接着しないでください
DO NOT CEMENT
NICHT KLEBEN
NE PAS COLLER
NON INCOLLARE
EILIJMÄÄ
LIMMAEJ
不用黏合

デカルを貼ってください
APPLY DECAL
HIER ABZIEHBILD
APPLIQUER DECALCOMANIE
APPLICARE DECALCOMANIE
ASETA SIIRTOKUVÄ
APPLICERA DECALEN
貼上水印紙

穴をのめてください
FILE HOLE
SCHLIESSEN
BOUCHER LE TROU
FORD PIENO
TAYTÄ REIKA
FYLLE HÅLET
把孔填平

接着剤が乾くまで 2-3 分待ちます。
PLEASE WAIT FOR A FEW MINUTES UNTIL DRIED
ENIGE MINUTEN WARTEN BIS DER KLEBSTOFF GETROCKNET IST
ARBEITEN AUCHE WÄHREND DIESE ZEIT IN EINER GUTEN
VILLES PATENTER QUELLES JUSQU'AU SECAGE
YAVTA NAGRA MINUTER TELLIS TOR
COOTA MÄLÖNÄ MINUUTTI KUNNES KIVANT
稍候數分鐘 直至接着劑乾固

注意してください
BE CAREFUL
HIER VORSICHT
FAIRE ATTENTION
USARE ATTENZIONE
VAROIVASTI
FORIKTIGT
小心留意

穴をのけてください
OPEN HOLE
OFFNEN
FAIRE UN TROU
FORO APERTO
AVAA REIKA
ÖPPNÄ HÅLET
鑽孔

接着してください
CEMENT TOGETHER
ZUSAMMENKLEBEN
COLLER ENSEMBLE
INCOLLARE INSIEME
LIIMAA YHTEEN
LIMMA IHOP
用膠黏合

折り曲げてください
BEND
BITTE BIEGEN
PLIER S'IL VOUS PLAÏT
PIEGARE
TAIJA
BÖCKA
屈曲

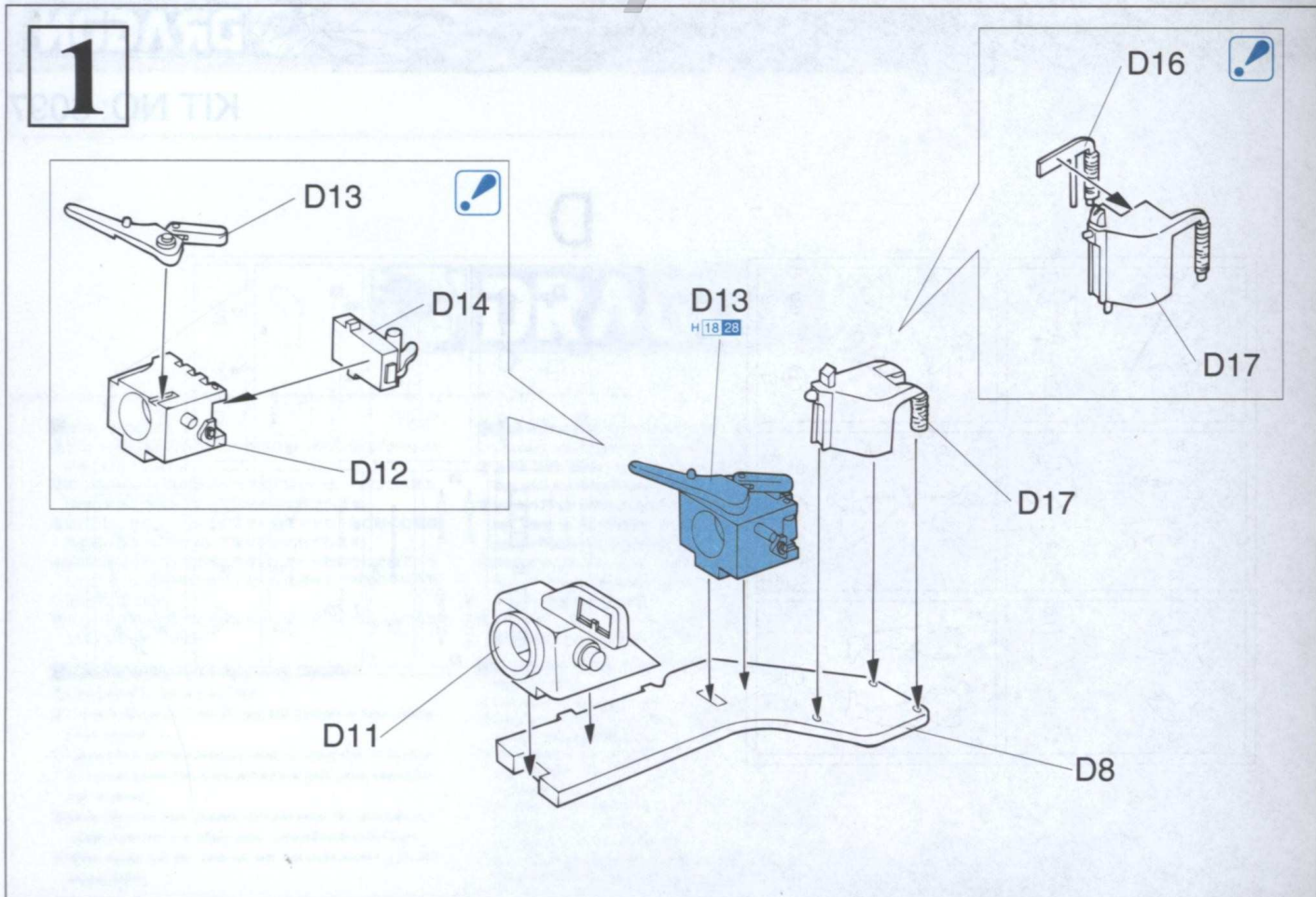
どちらかを選んでください
OPTIONAL
NACH BELIEBEN
FACULTATIF
FACOLTATIVO
VALINNANVARAINEN
VALBAR
可以選擇採用

瞬間接着劑 (金屬用)
INSTANT GLUE FOR METAL
METALLKLEBER
COLLA A METAL INSTANTANEA
COLLA ISTANTANEA PER METALU
PIKALIMAA METALLIOSIA VARTEN
SNÄBLIM FÖR METALLDELAR
金屬用速乾膠

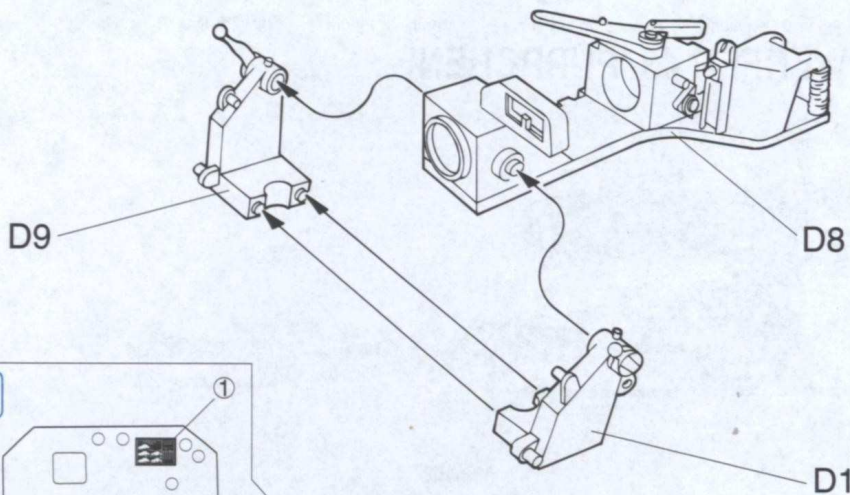
H11 GUNZE SANGYO AQUEOUS HOBBY COLOUR
ITALERI PAINT NO.

11 GUNZE SANGYO MR. COLOUR

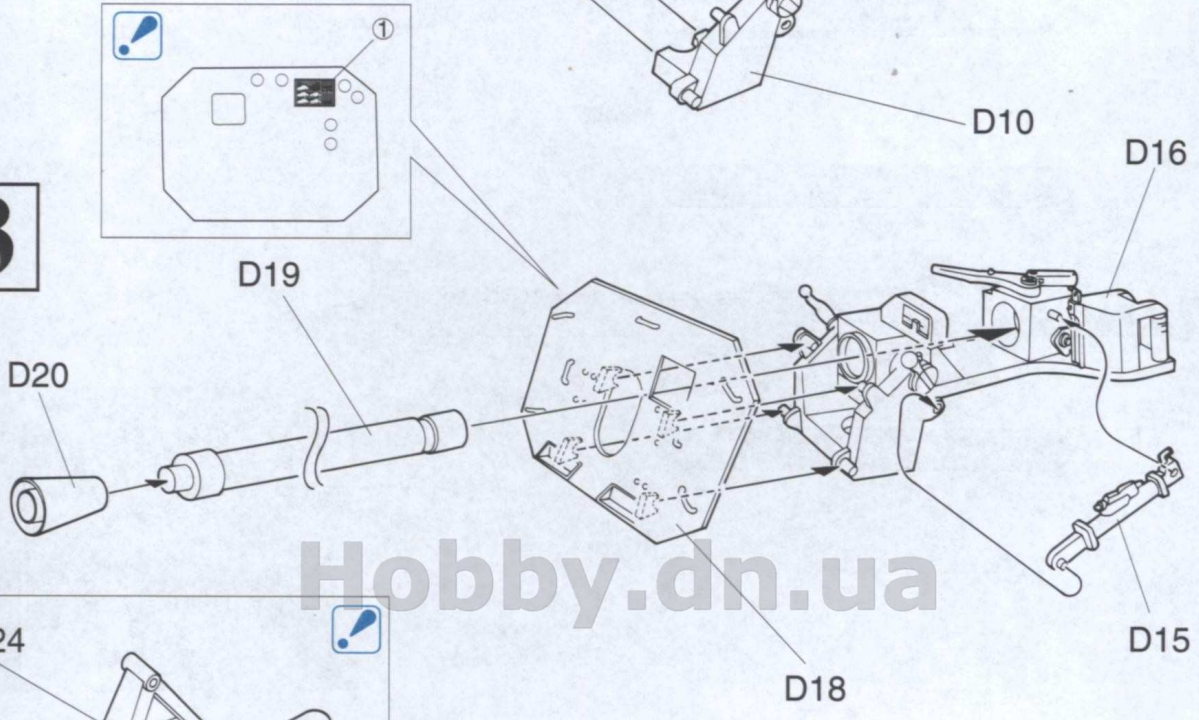
H 6 6	グリーン	1524	GREEN	GRÜN	VERT	VERDE	緑色
H 8 8	ツルパー	1546	SILVER	SILBER	ARGENT	ARGENTO	銀色
H 11 62	フヤ消しホフイ	1768	FLAT WHITE	MATTWEISS	BLANC MAT	BLANCO OPACO	啞白色
H 12 33	フヤ消しブラック	1749	FLAT BLACK	MATTSCHWARZ	NOIR MAT	NERO OPACO	啞黑色
H 18 28	黒鉄色	1415	STEEL	STAHL	ACIER	ACCIAIO	黒銀色
H 44 51	はだ色	1516	FLESH	FLEISCHFARBE	CHAIR	COLOR CARHE	肌肉色
H 64 17	RLMダークグリーン71	1591	RLM DARK GREEN 71	RLM DUMKELGRÜ 71	RLM VERT FONCÉ 71	VERDE SCURO RLM 71	RLM深緑色 71
H 71 21	ミドルストーン	1742	MIDDLE STONE	STEINGRAU, MITTEL	PIERRE MOYEN	NOCCILOLO MEDIO	中石色
H 79 39	サンディイエロー	1706	SANDY YELLOW	SANDGELB	JAUNE SABLE	SABBIA(GIAIIO SCURO)	深黄色



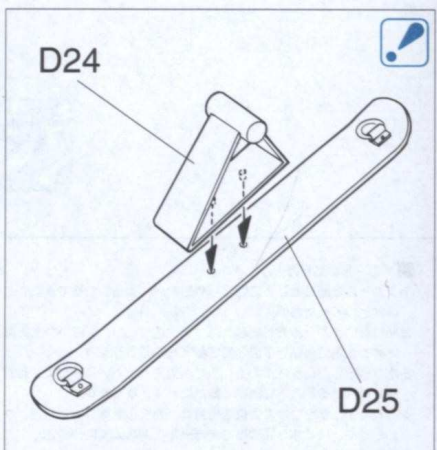
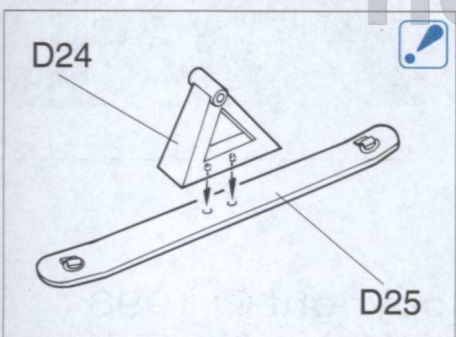
2



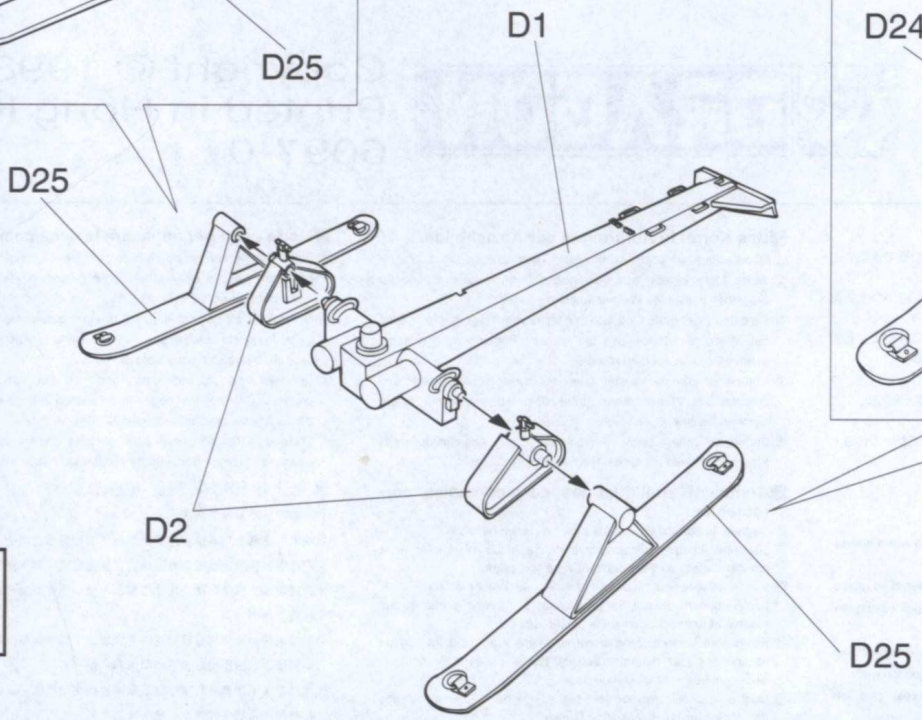
3



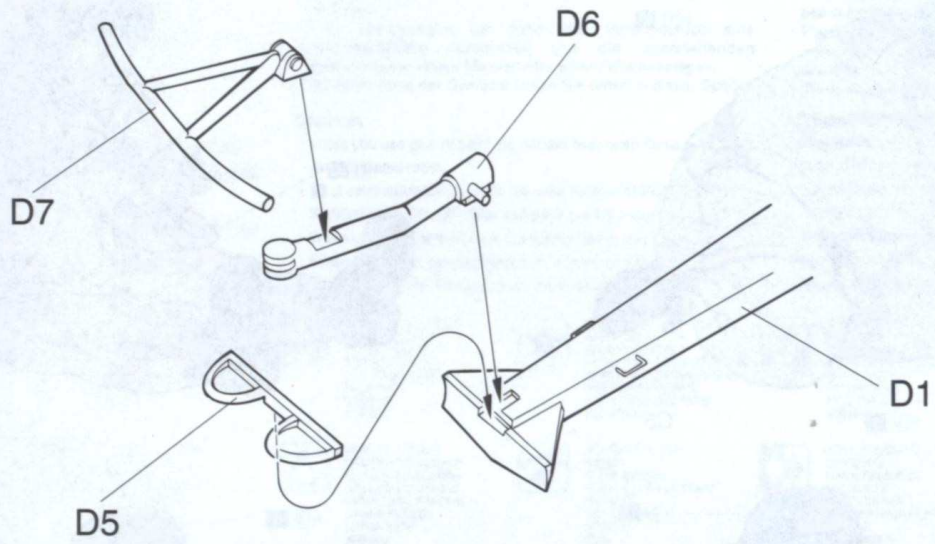
Hobby.dn.ua



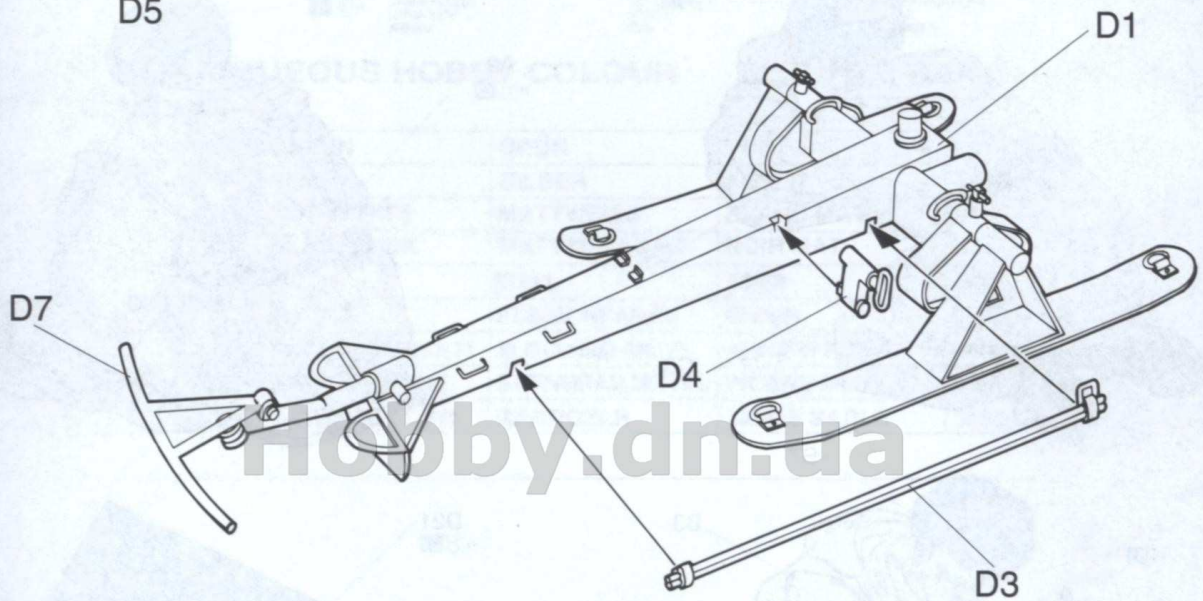
4



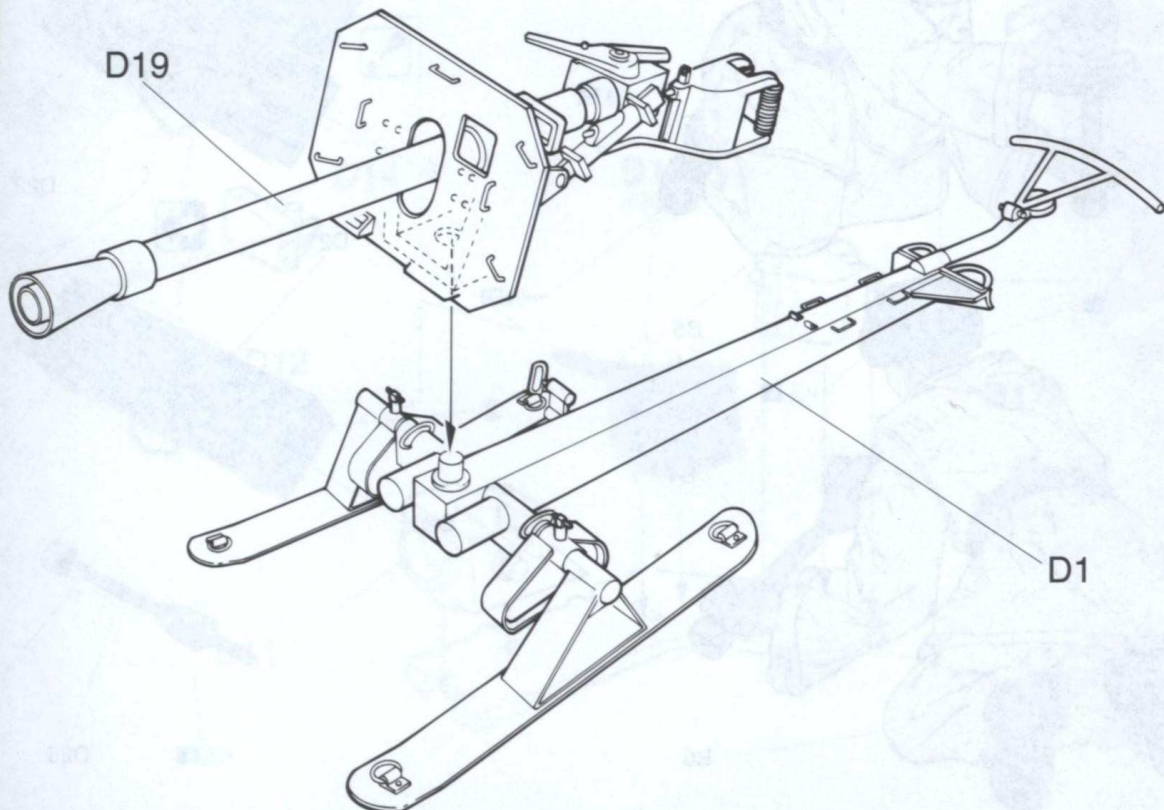
5

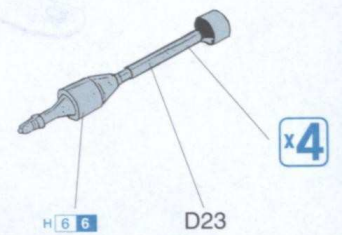
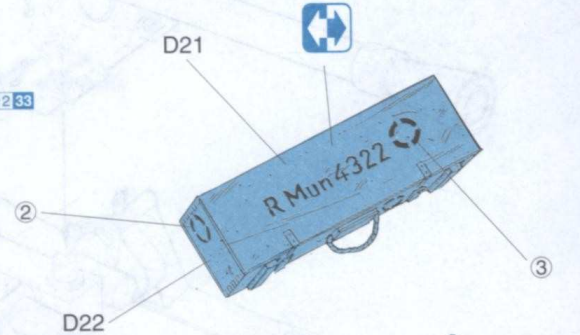
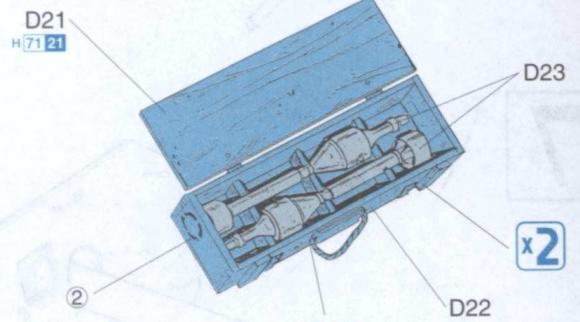
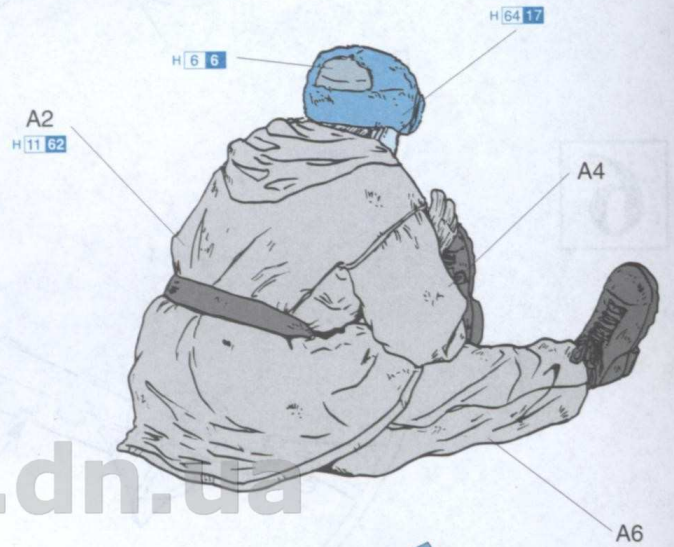
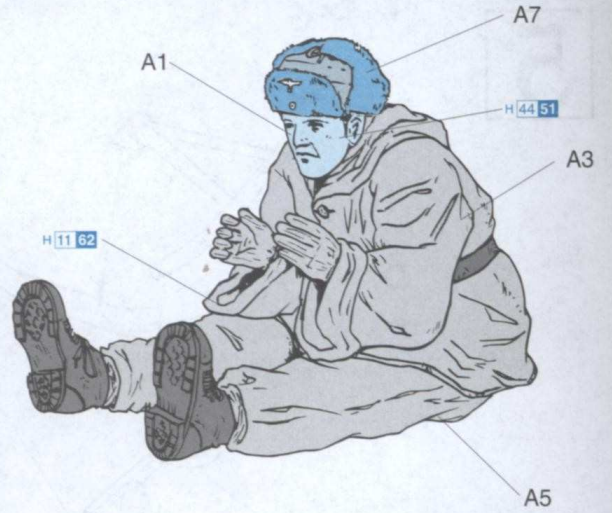


6



7



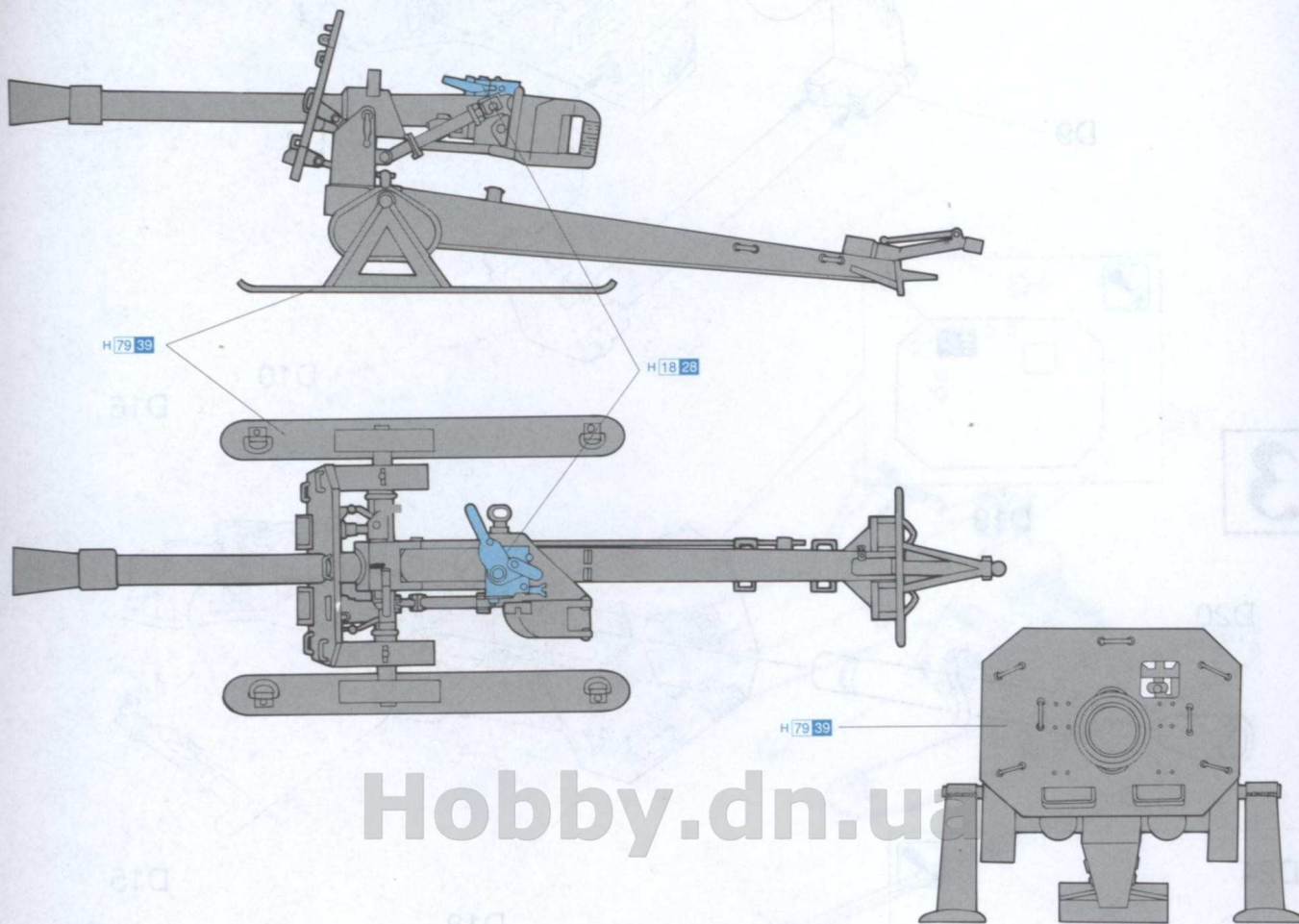


Hobby.dn.ua

Marking & Painting

マーキング及び塗装図 Markierungen und Bemalung Decoration et Peinture Marchio & Pittura 標貼及着色指示

8.8cm RAKETENWERFER 43 'PÜPPCHEN'



Hobby.dn.ua



DRAGON®

Copyright © 1998
Printed in Hong Kong
6097-01

■デカールの貼り方

- ① デカールを貼る場所のほこりや汚れを、ぬらした布できれいにふきとってください。
- ② 貼りたいデカールを台紙ごとハサミで切りとり、1枚づつ水またはぬるま湯に台紙を下にして20秒くらい浮かべます。
- ③ 水から出したらタオルの上のせ、指先でデカールが動くか確かめた後、貼るところにおいて静かに台紙をずします。
- ④ 指先に少し水をつけて正確な位置にデカールを動かした後で、やわらかく、よく水を吸う布でデカールを押しさえて内側の水分や気泡を押し出します。
- ⑤ デカールが完全に乾いたら少し水をつけた布で、デカールのまわりのノリをふきとります。

■Correct Method for Applying Decals

- ① Clean model surface with wet cloth.
- ② Cut each design out of decal sheet and dip them in warm water for 20 seconds.
- ③ Check with finger tip if design is loose on base paper. If so, place it on proper position on model and slide off base paper leaving design on model.
- ④ Move design to exact position with wet finger tip, and push out excess water and air bubbles under decal with soft cotton cloth.
- ⑤ When decals get dry, wipe off with wet cloth excess glue left around decals.

■Das Korrekte Aufbringen der Abziehbilder

- ① Oberfläche des Modells mit feuchtem Tuch reinigen.
- ② Jedes Motiv einzeln aus dem Bogen herausschneiden und 20 Sekunden in warmes Wasser tauchen.
- ③ Mit dem Finger prüfen, ob sich das Motiv vom Trägerpapier gelöst hat. Wenn ja, so schieben Sie es vom Papier weg and seine genaue Position auf dem Modell.
- ④ Korrigieren Sie die exakte Lage mit nasser Fingerspitze und drücken Sie Wasserblasen unter dem Abziehbild mit einem weichen Baumwolltuch weg.
- ⑤ Entfernen Sie beim Antrocknen der Abziehbilder die Klebemittelränder mit einem feuchten Tuch.

■Comment appliquer les décalcomanies correctement

- ① Nettoyer la surface du modèle avec un chiffon humide.
- ② Découper chaque décalcomanie de sa feuille de papier et la plonger dans l'eau tiède pendant vingt secondes.
- ③ Vérifier avec le bout du doigt si le dessin se détache de son papier-support. Si oui, le positionner à l'endroit choisi sur le modèle et retirer doucement le papier-support.
- ④ Positionner la décalcomanie correctement avec un doigt humide et éponger tout restant d'eau et toutes bulles d'air sous la décalcomanie avec un chiffon doux.
- ⑤ Quand les décalcomanies sont sèche, détacher le colle autour des décalcomanies avec un chiffon humide.

■Modo esatto per applicare le decalcomanie

- ① Pulire la superficie del modello con un panno umido.
- ② Ritagliare ciascun disegno dal foglio decalcomanie e immergerli in acqua calda per 20 secondi.
- ③ Controllare col polpastrello se il disegno è allentato sulla base di carta. In questo caso, applicarlo nella esatta posizione sul modello facendolo scivolare dalla base di carta.
- ④ Spostare il disegno nella esatta posizione mediante il polpastrello umido, quindi togliere l'acqua in eccesso e le bolle d'aria sotto la decalcomania mediante un panno soffice di cotone.
- ⑤ Quando la decalcomanie sono asciutte, togliere con un panno umido l'eccesso di colla intorno alla decalcomania stessa.

■貼上水印標貼的正確方法：

- ① 用濕布抹乾淨模型表面。
- ② 按照各標貼的形狀從標貼紙上切出，浸到溫水之中的20秒。
- ③ 用指尖試行觸摸以確定標貼是否已脫離底紙，如果屬實，則把標貼連底紙放到模型表面的適當位置上，小心地將底紙移去，把標貼留在模型表面。
- ④ 以濕水的指尖把標貼移到正確的位置上，再用柔軟的綿質布料把標貼輕壓，以擠出標貼底下的氣泡和水分。
- ⑤ 標貼乾後，用濕布輕拭標貼及其附近的模型表面，以洗去可能殘留在標貼附近的多餘膠水，確保效果完美。