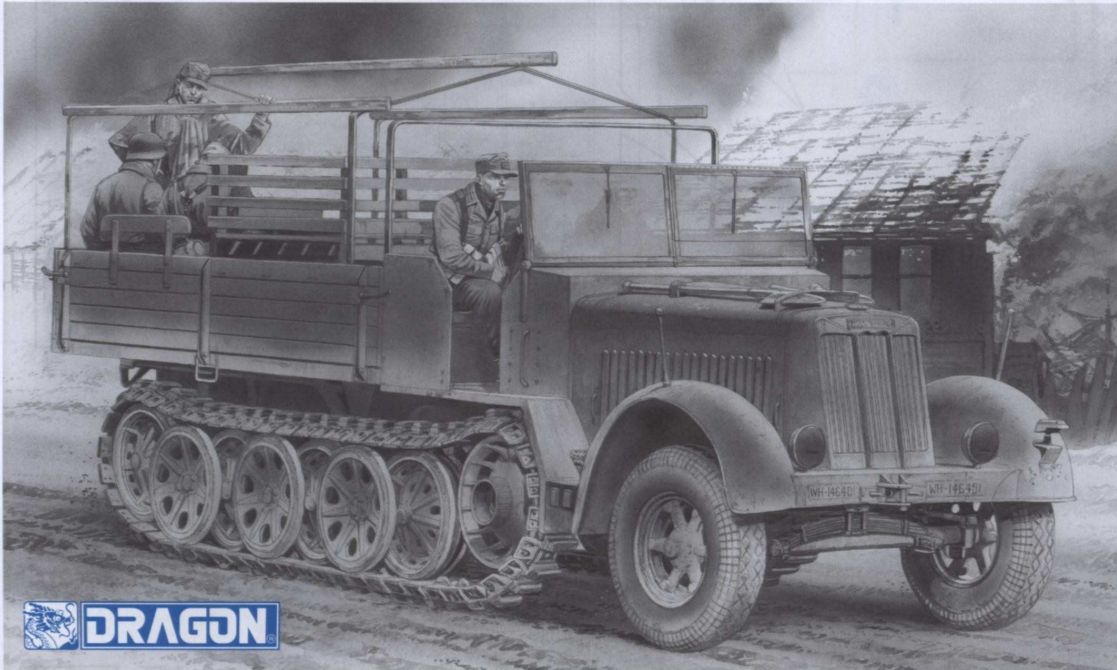


1:35 '39-'45 SERIES

# Sd.Kfz.7 8t Late Production

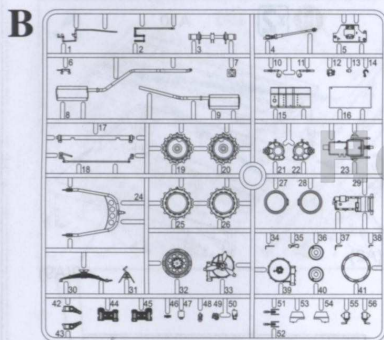
**Smart  
Kit**



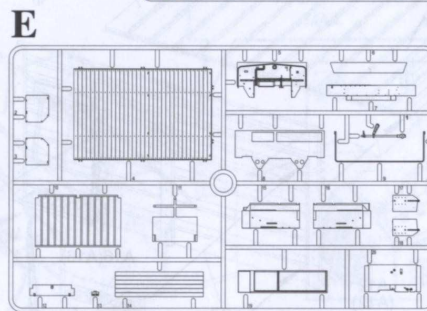
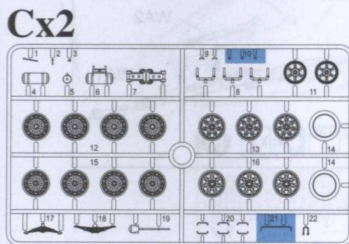
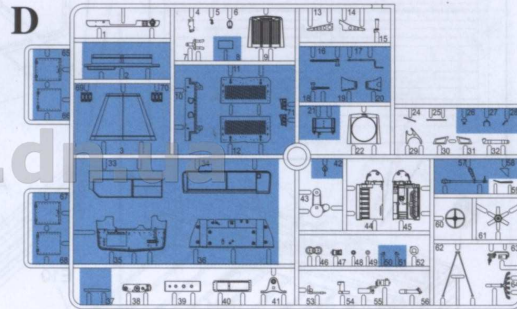
 **DRAGON**

Project supervised by HIROHISA TAKADA.  
Technical drawings provided by H3 DESIGN OFFICE and DAN GRAVES.  
Thanks to TOM COCKLE and GARY EDMUNDSON as technical consultants.

KIT NO. 6562



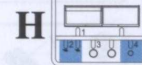
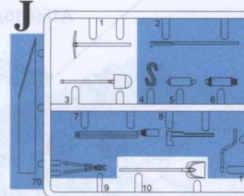
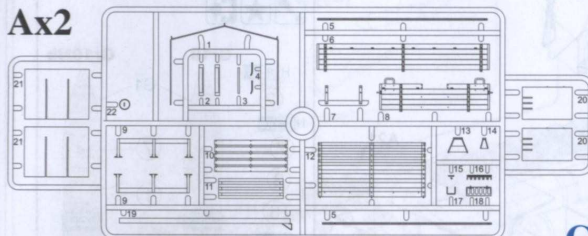
**Kx3**  
**DS**



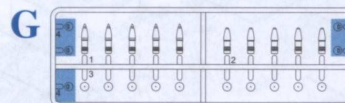
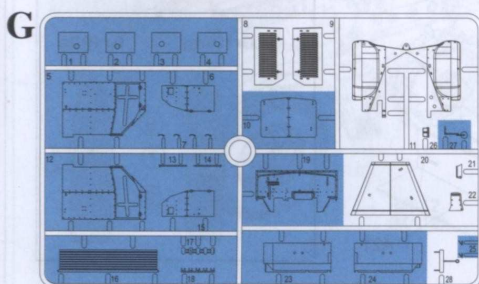
**MagiTrack**  
PATENT REGISTERED  
実用新案登録済み

**Yx54**

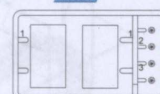
**Zx54**



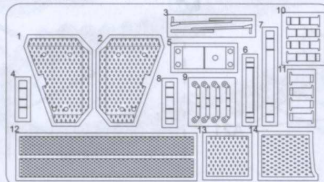
**WA**



**L DS**



**MA** (Photo-etched Parts)



の部品は使用しません  
Parts not for use.  
Telle werden nicht verwendet.  
Pieces a ne pas utiliser.  
Parti nin ulizzata.  
不需要使用的零件

**組立ての注意**  
 ・接着剤や塗料は火の近くで使用しないでください。使用する際は蓋を開けて換気をお願いします。  
 ・塗料指定の色は GSI CREOS CORP. Mr.カラーの番号です。  
 ・接着剤や塗料は含まれておりませんので、別にお買い求めください。  
 ・部品をランナーから切り離す時は模型用ハサミ等を使用し、余分な部分はカッターやヤスリ等で仕上げてください。  
 ・組立図のサインマークは下記をご覧ください。  
**【注意】**  
 ・勿論近火で使用せず水気や油、並行開閉戸保持空気流通。  
 ・■代表 GSI CREOS CORP. 出品. MR. COLOR. 的顏色編號。  
 ・不包括膠水及油漆。  
 ・自膠架中取出部件時，應用模型專用剪，並用剪刀或小鏢除去多餘的膠料。  
 ・各圖型的含意可參考本圖以下的說明。

**ZUR BEACHTUNG**  
 ・ Kleber und Farbe nicht in der Nähe einer offenen Feuer verwenden und das Fenster von Zeit zu Zeit zur Belüftung öffnen.  
 ・ Symbole wie ■ beziehen sich auf die Farbnummern GSI CREOS CORP. MR. COLOR. Kleber und Farbe sind nicht enthalten.  
 ・ Zum Abschneiden der Teile vom Verbundstück eine Modellierschere verwenden und die überstehenden Plastikteile mit einem Messer oder eine Feile beseitigen.  
 ・ Die Bedeutung der Symbole finden Sie unten in dieser Spalte.  
**CAUTION**  
 ・ When you use glue or paint, do not use near a naked flame, and use in a well-ventilated room.  
 ・ Symbols such as ■ refer to the color number of GSI CREOS CORP. MR. COLOR. Glue and paint are not included.  
 ・ When you take parts off the runner frame, use modeling scissors and trim excess plastic with a cutter or a file.  
 ・ See below for the meaning of symbols.

**ATTENTION**  
 ・ Ne pas utiliser de colle ou de peinture a proximité d'une flamme nue, et aérer la pièce de temps en temps.  
 ・ Le numéro ■ pour l'indication de couleurs correspond au numéro de GSI CREOS CORP. MR. COLOR. La colle et la peinture ne sont pas comprises.  
 ・ Pour retirer les pièces hors du cadre, utiliser des ciseaux spéciaux pour maquette le plastique en excès avec un cutter ou une lime.  
 ・ Voir la fin de cette colonne pour la signification des symboles  
**ATTENZIONE**  
 ・ Non usare colla e vernice vicino a fiamme esposte, e aprire le finestre di tanto in tanto per cambiare l'aria.  
 ・ ■ delle indicazioni di colore si riferisce al numero di colore di GSI CREOS CORP. MR. COLOR. Colla e vernice non sono incluse.  
 ・ Quando si staccano parti del runner, usare forbici da modellismo e eliminare la plastica in eccesso con un coltello o una lima.  
 ・ Vedere in fondo a questa colonna per il significato dei simboli.

- 2つ製作してください  
MAKE 200  
2 TEILE FERTIGEN  
EFFECTUER 2 PIECES  
FAIRE DUE PEZZI  
TEE 2 KPL  
GÖR 2 ST  
製作二組
- 注意してください  
BE CAREFUL  
HIER VORSICHT  
FAIRE ATTENTION  
USARE ATTENZIONE  
VAROVANSTI  
FORIKTIGT  
小心留意
- 切り取ってください  
REMOVE  
ENTFERNEN  
RETRIERE  
SÉPARARE  
POISTA  
AVLAGSNA  
切去
- 穴を開けてください  
OPEN HOLE  
ÖFFNEN  
FAIRE UN TROU  
FORO APERTO  
AVÅA REKA  
ÖPPNÅ HALET  
開孔
- 接着してください  
CEMENT TOGETHER  
ZUSAMMENKLEBEN  
COLLER ENSEMBLE  
INCOLLARE INSIEME  
LIMMAA YHTYEN  
LIMMAA HOP  
用膠黏合

- 接着しないでください  
DO NOT CEMENT  
NICHT KLEBEN  
NE PAS COLLER  
NON INCOLLARE  
ELIMAA  
LIMMAEJ  
不用黏合
- ステッカーを貼ってください  
APPLY DECAL  
HIER ABZIEHBILD  
APPLIQUER DECALOMANIE  
APPLIQUER DECALOMANIE  
ASESTA SIIRTOKUVIA  
APPLIQUERA DECALEN  
貼上ステッカー
- 折り曲げてください  
BEND  
BITTE BIEGEN  
PLIER S'IL VOUS PLAÎT  
PIEGARE  
TÄTA  
BOCKA  
屈曲

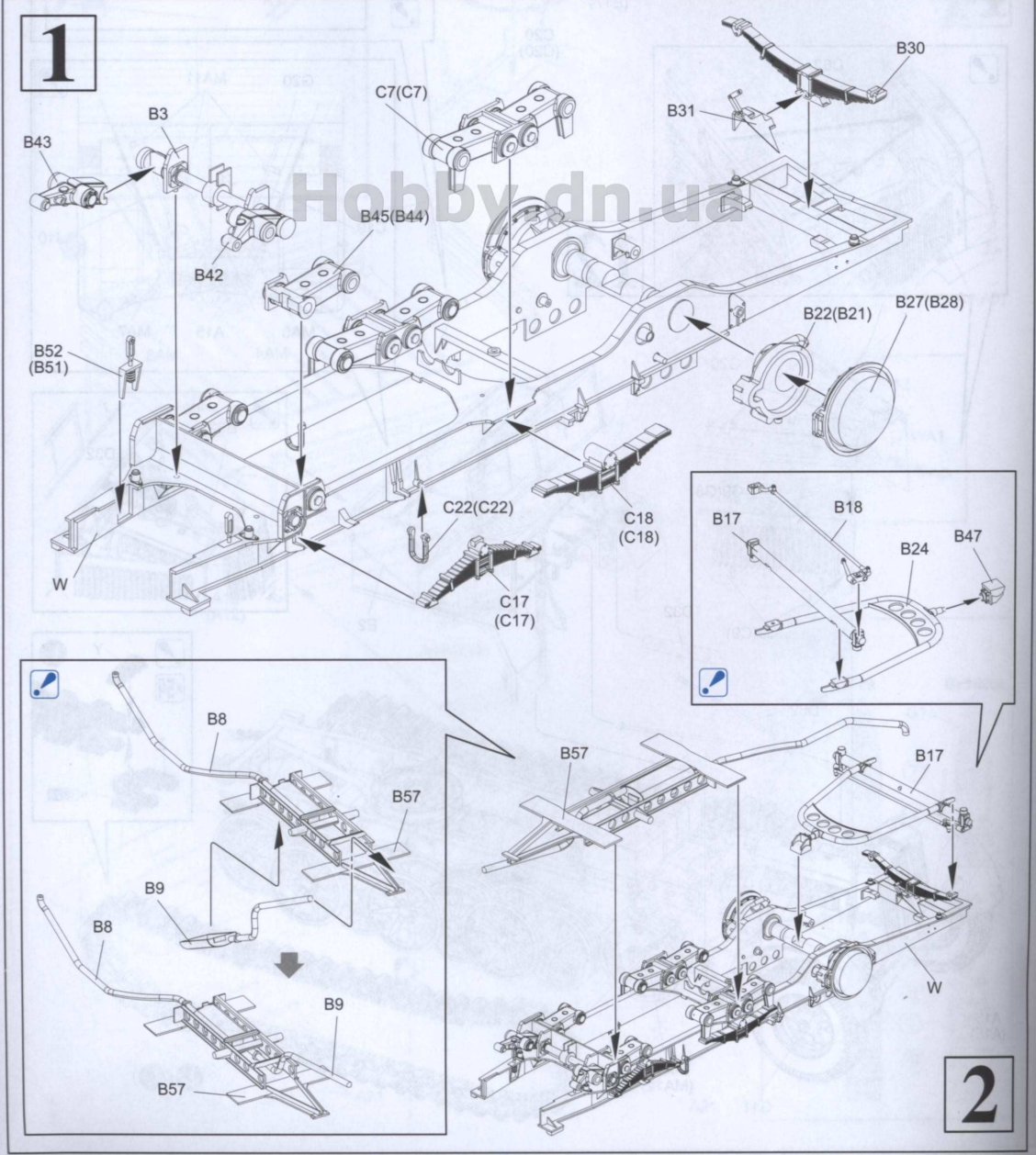
- 穴を埋めてください  
FILL HOLE  
SCHLIESSEN  
BOUCHER LE TROU  
FORO PIENO  
TÄYTÄ REIKÄ  
FYLL HÅLET  
把孔填平
- 瞬間接着剤 (金属用)  
INSTANT GLUE FOR METAL  
METALLKLEBER  
COLLA A METAL INSTANTANEA  
COLLA INSTANTANEA PER METALLI  
PKALIMAA METALLISSA VARTEN  
SNABBLIM FÖR METALLDELAR  
金屬用速乾膠

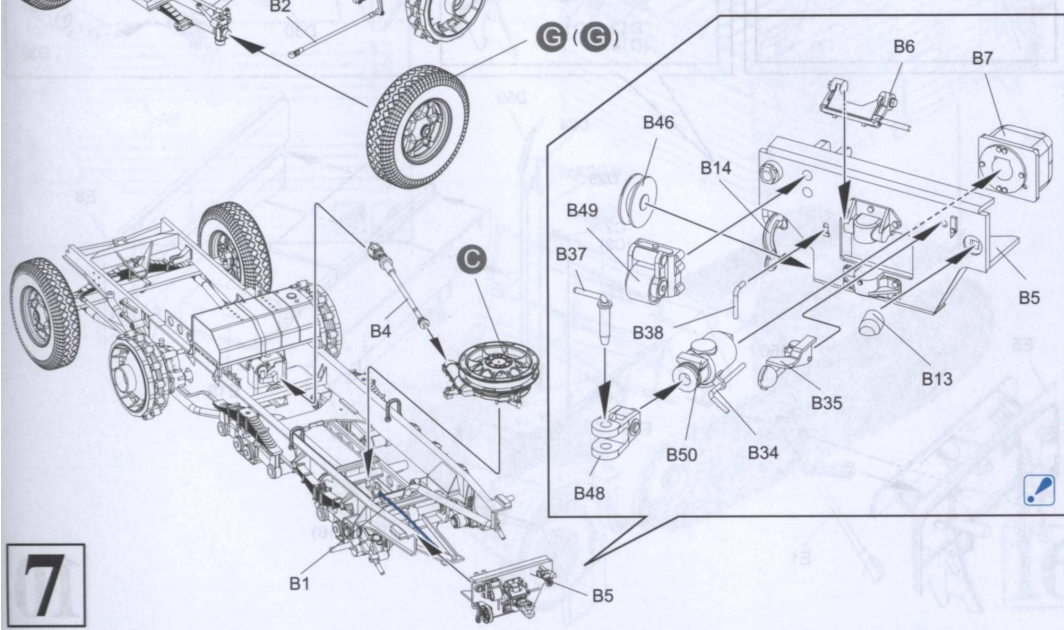
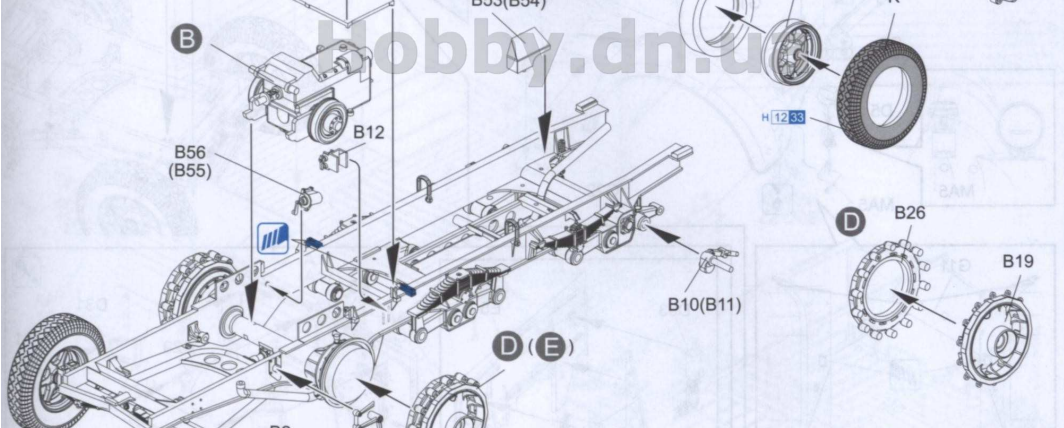
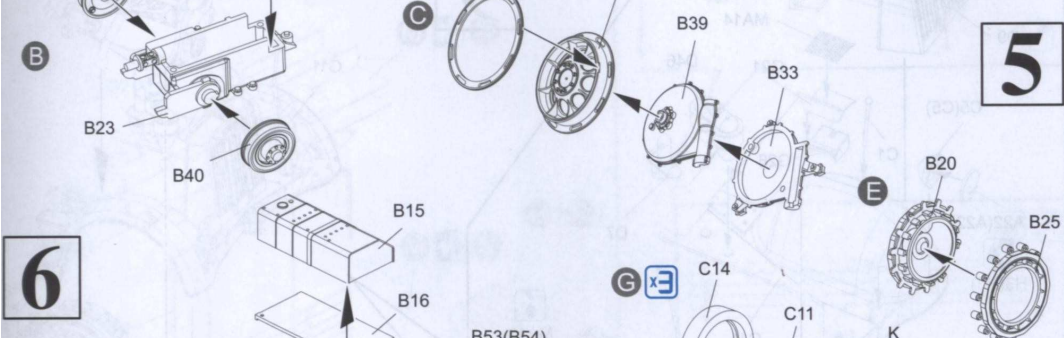
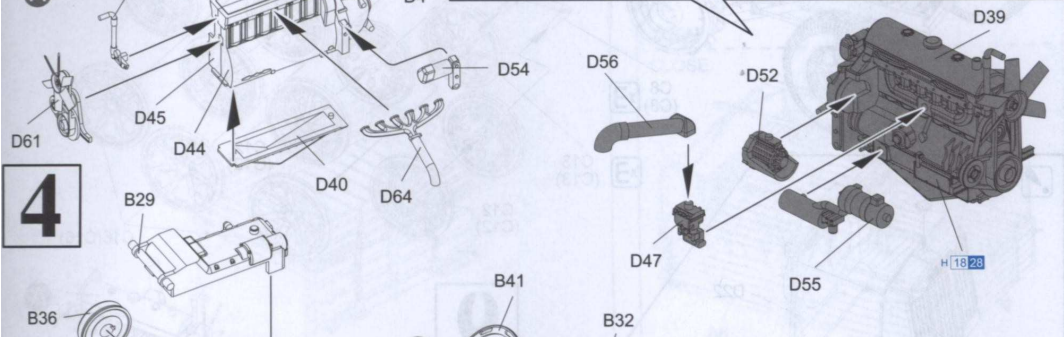
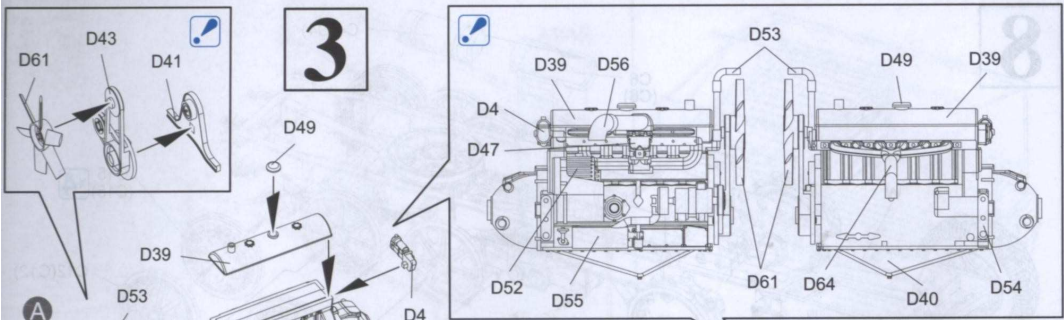
**Dragon is always at the forefront in utilizing new technology and material in the development of its various product lines. Such innovation is geared to reduce the modeler's construction time and effort, but at the same time brings high detail to the end product.**  
**Dragon is proud to introduce DRAGON STYRENE 100, a cross breed that has the advantage of both polystyrene and PVC vinyl, developed and formulated by the Dragon R&D Team.**

- it allows filing, cutting, sanding and polishing
- easy to get rid of parting lines by modeling thinner
- can be glued using normal modeling liquid cement

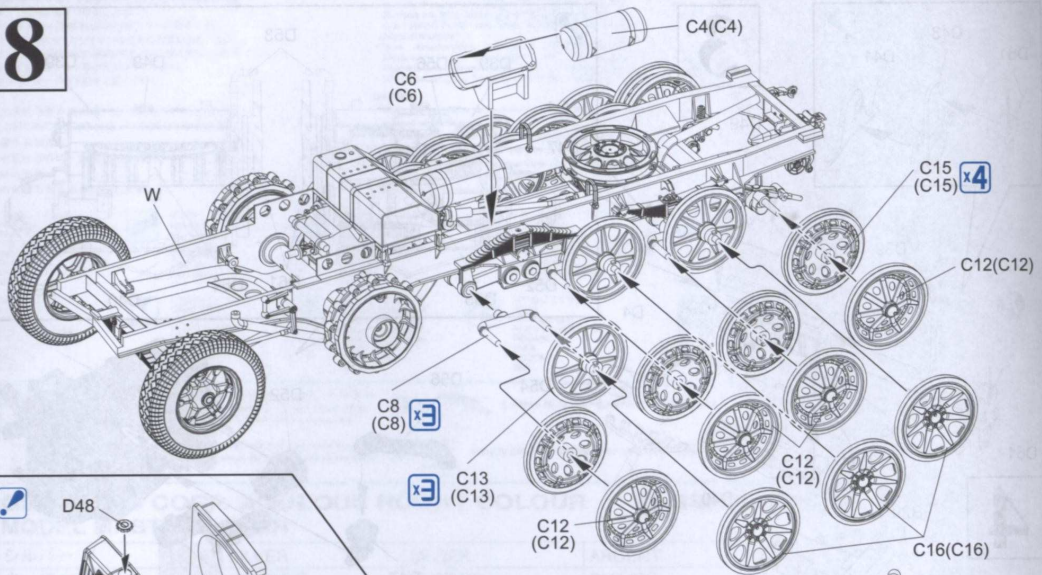
**H 1 GSI CREOS CORP. AQUEOUS HOBBY COLOUR 1 GSI CREOS CORP. MR. COLOUR**  
**MODEL MASTER COLOR**

|           |            |      |               |              |                                |               |      |
|-----------|------------|------|---------------|--------------|--------------------------------|---------------|------|
| H 8 8     | シルバー       | 1546 | SILVER        | SILBER       | ARGENT                         | ARGENTO       | 銀色   |
| H 10 10   | 銅          | 1551 | COPPER        | KUPFER       | CUIVRE                         | RAHE          | 銅色   |
| H 12 33   | つや消しブラック   | 1749 | FLAT BLACK    | MATTSCHWARZ  | NOIR MAT                       | NERO OPACO    | 啞黑色  |
| H 18 28   | 黒鉄色        | 1795 | STEEL         | STAHL        | ACIER                          | ACCIAIO       | 黒鐵色  |
| H 32 40   | ダークグレー(1)  | 1723 | FIELD GRAY(1) | FELD GRAU(1) | GRIS DES TROUPES ALLEMANDES(1) | GRIGIO CAMPO  | 田灰色  |
| H 37 43   | ウッドブラウン    | 1735 | WOOD BROWN    | HOLZBRAUN    | BRUN BOIS                      | MARRONE LEGNO | 木棕色  |
| H 80 54   | カーキグリーン    | 1710 | KHAKI GREEN   | KHAKIGRÜN    | VERT KHAKI                     | VERDE KAKI    | 秣磯綠色 |
| H 90 47   | クリアレッド     | 4630 | CLEAR RED     | ROT, REIN    | ROUGE CLAIR                    | ROSSO CHIARO  | 透明紅  |
| H 308 535 | グレ FS36118 | 1723 | DARK GRAY     | DUNKEL GRAU  | GRIS FONCÉ                     | GRIGIO SCURO  | 深灰色  |
| H 403     | ダークイエロー    | 2095 | DARK YELLOW   | DUNKEL GELB  | JAUNÉ FONCÉ                    | GIALLO SCURO  | 暗黃色  |

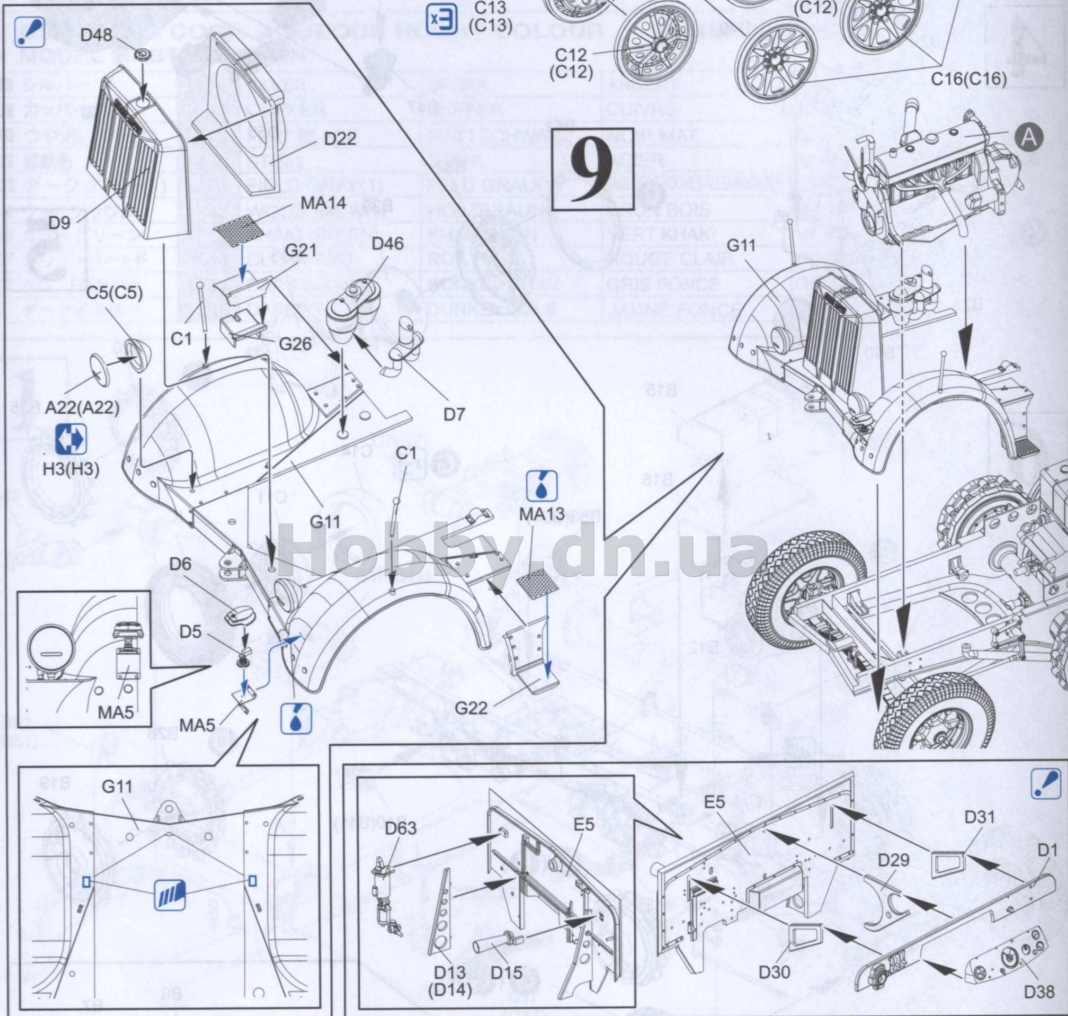




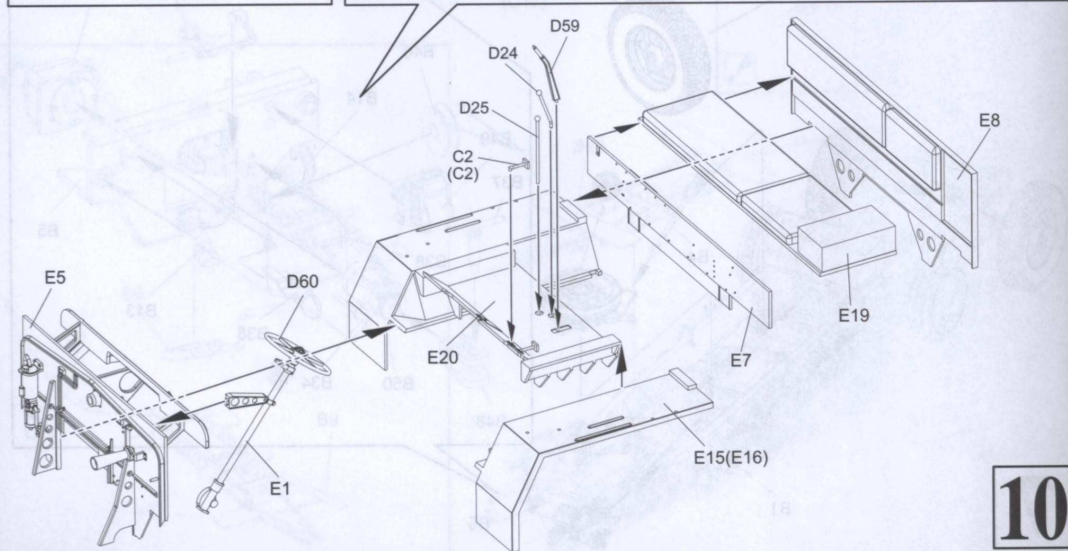
8



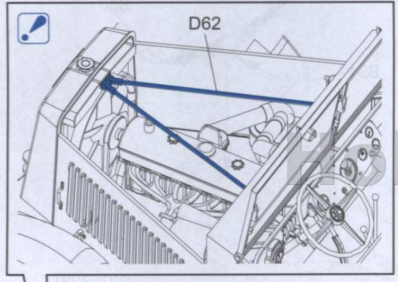
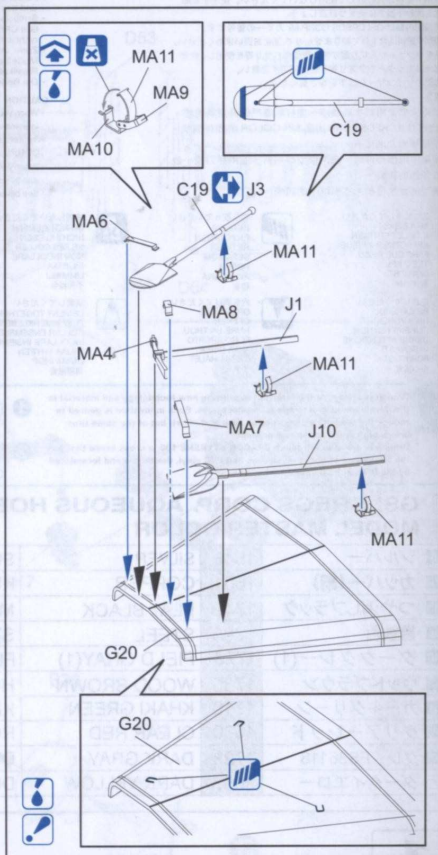
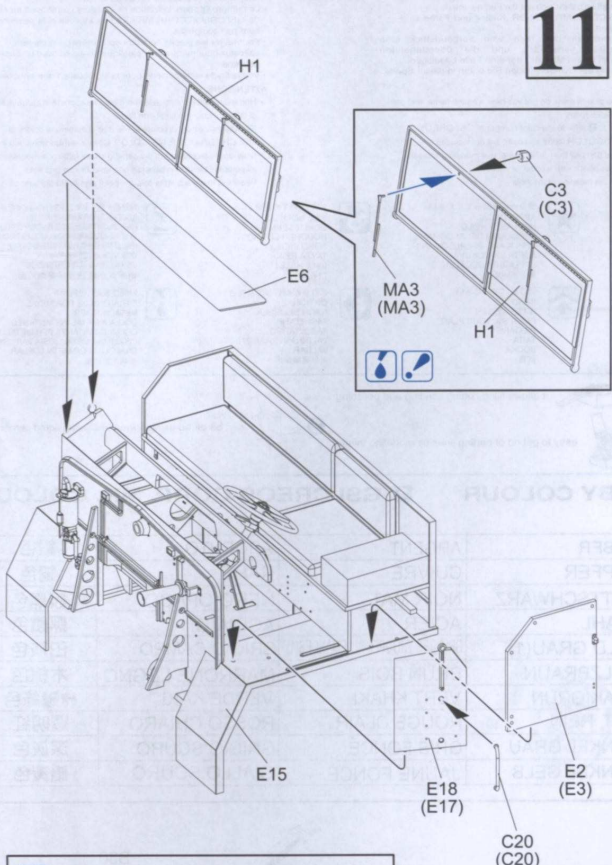
9



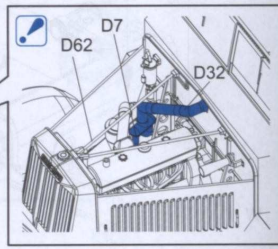
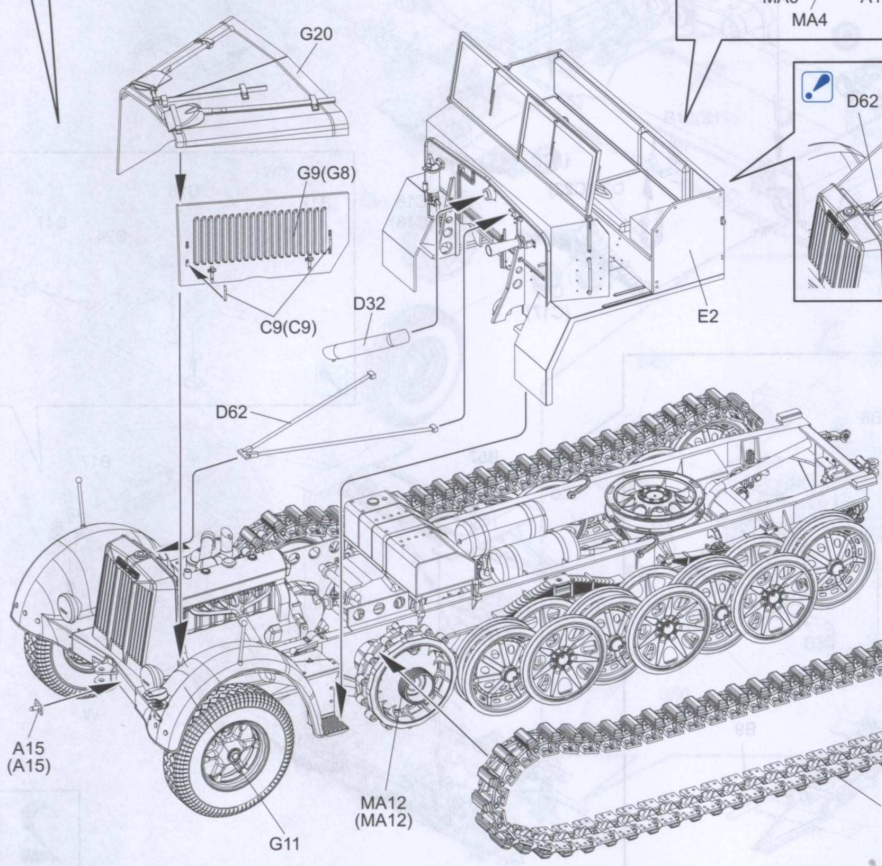
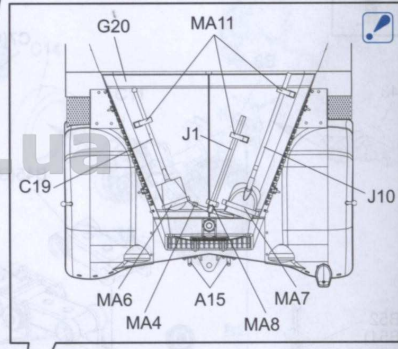
10



# 11



# 12



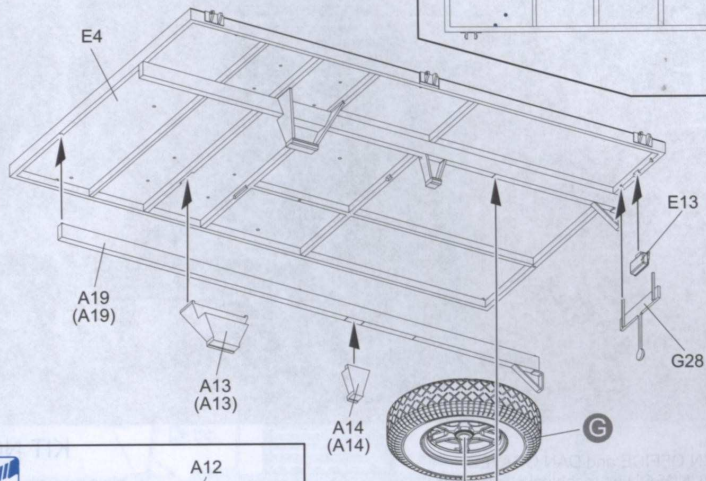
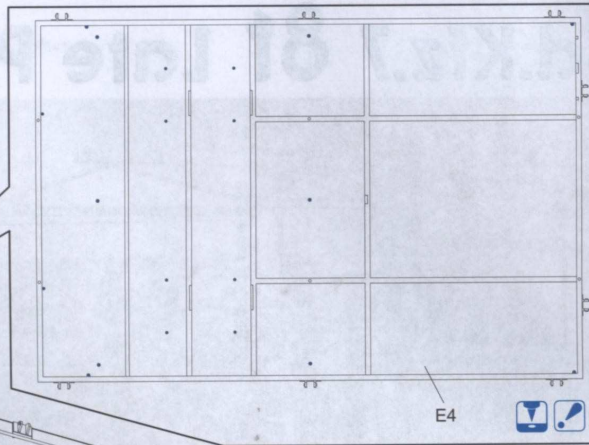
A15 (A15)

MA12 (MA12)

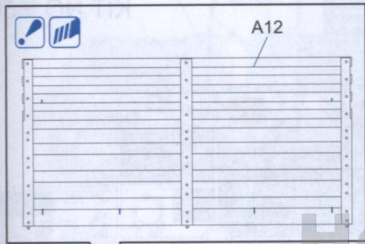
G11

L (L)

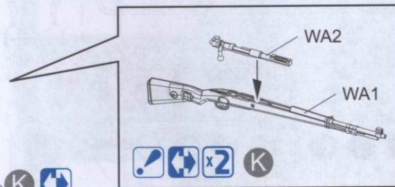
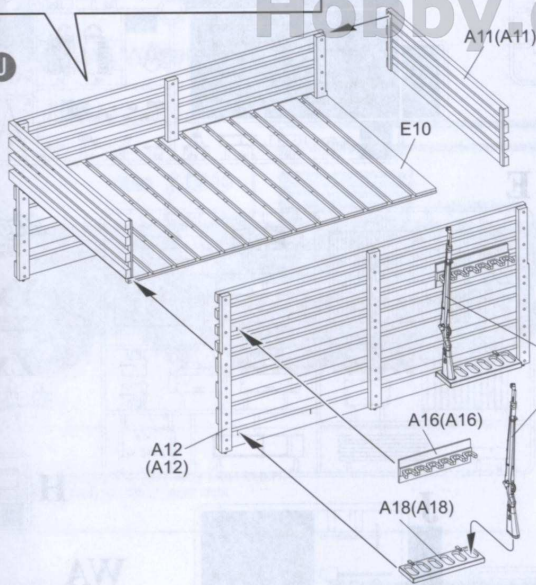
13



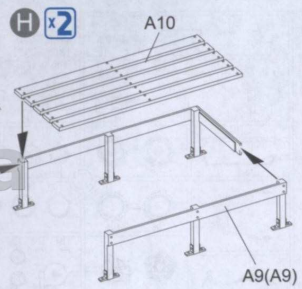
14



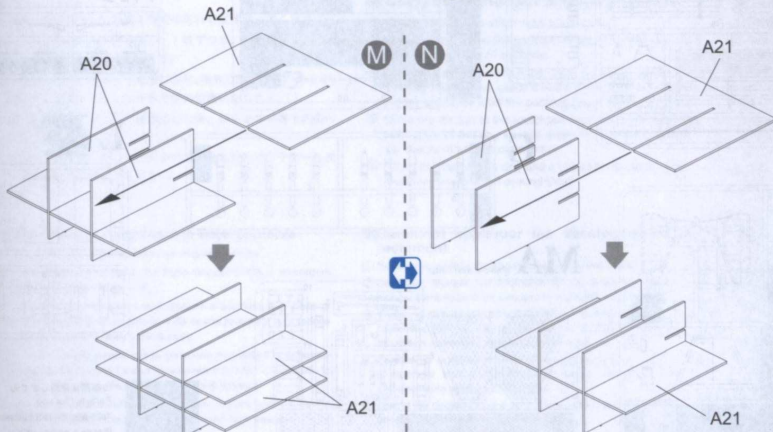
J



K

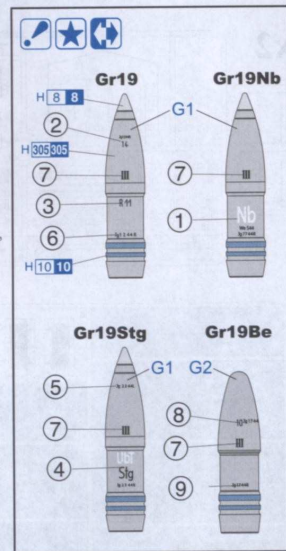


H x2



M

N



H x2

H 8 8

H 805 805

H 10 10

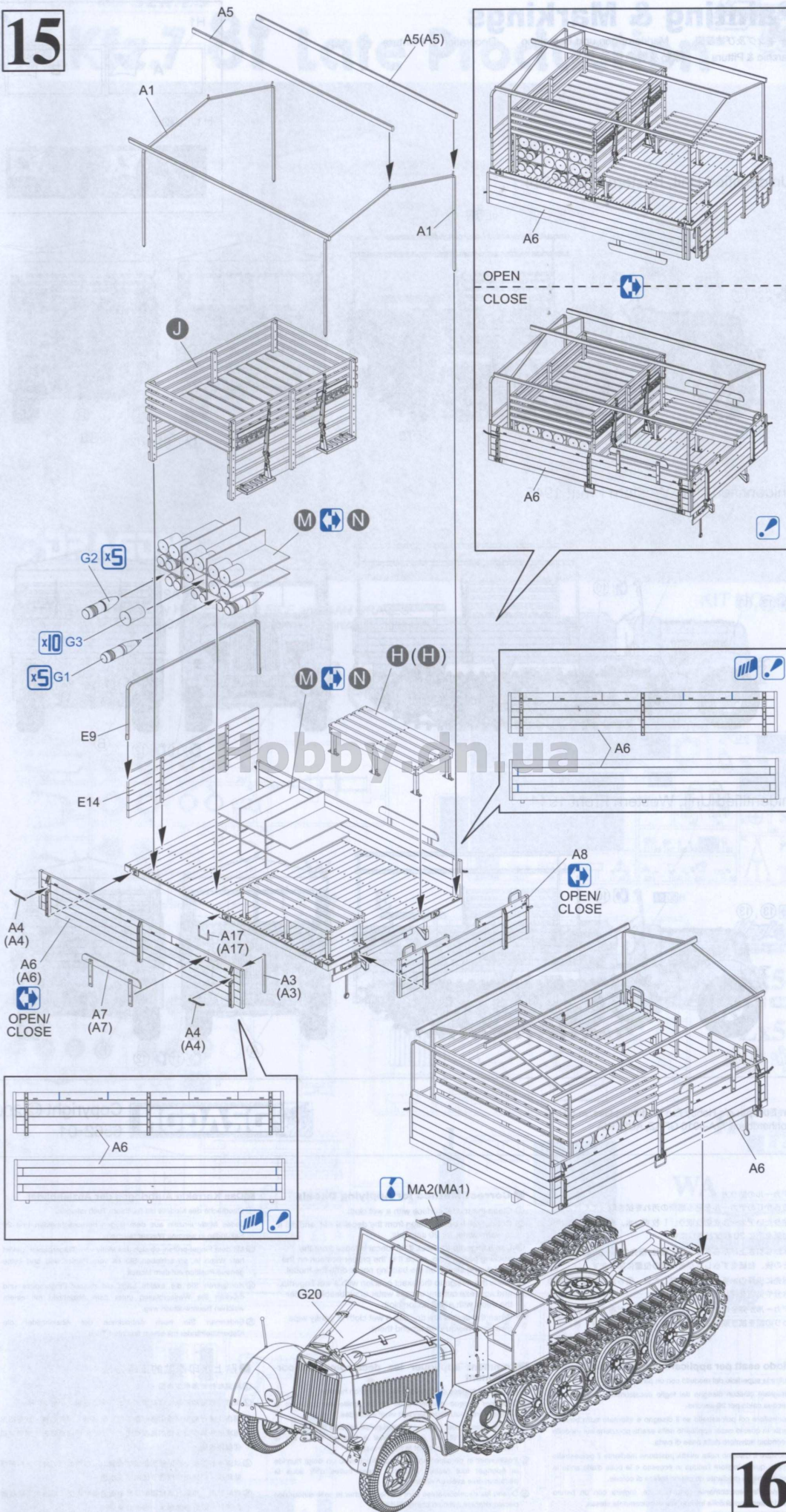
H 8 8

H 8 8

H 8 8

H 8 8

15

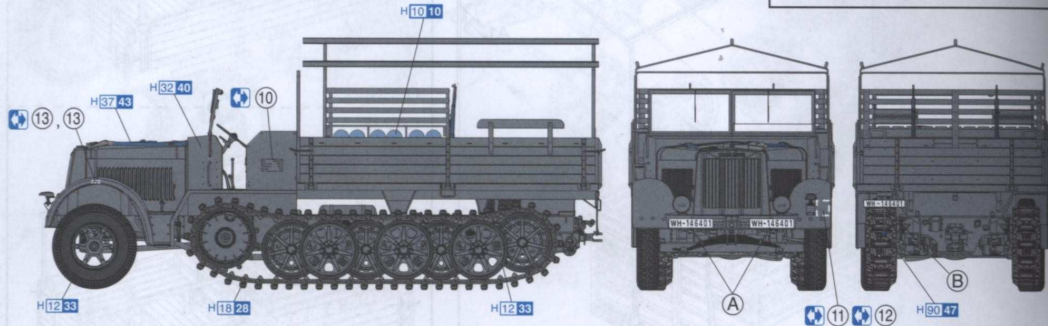


16

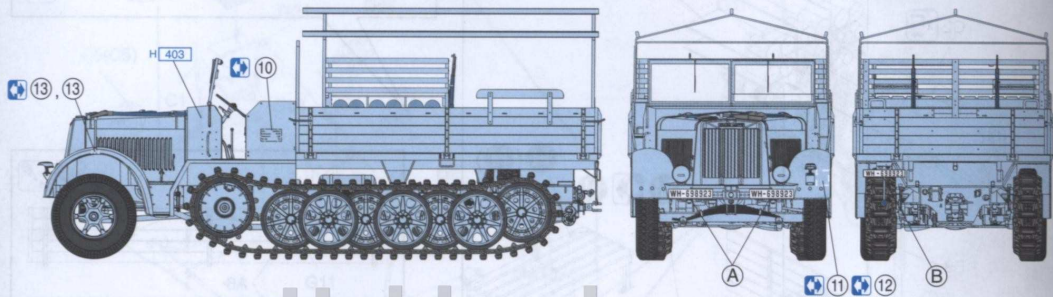
# Painting & Markings

マーキング及び塗装図 Markierungen und Bemalung Decoration et Peinture  
Marchio & Pittura 標貼及着色指示

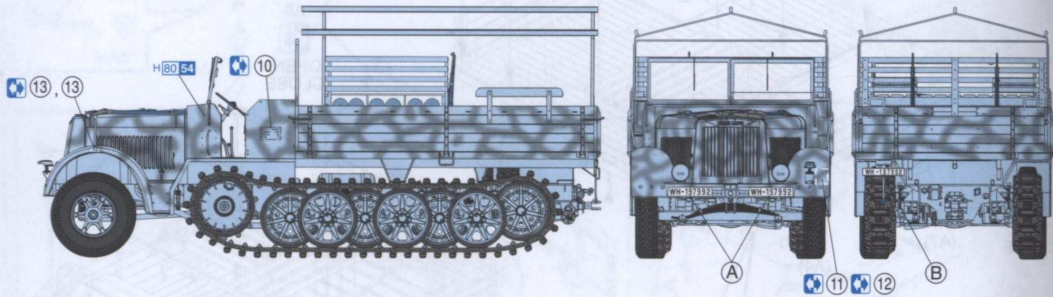
Unidentified Unit, Eastern Front 1944



Unidentified Unit, Western Front 1945



Unidentified Unit, Western Front 1944



Dragon Europe: c/o Hobby Pro Marketing Ges. m.b.H.  
Am Leonhardbach 7, A-8010 GRAZ, AUSTRIA



**DRAGON**

Copyright © 2009  
6562-01

## ■ デカールの貼り方

- ① あらかじめデカールを貼る場所の汚れを拭き取ってください。
- ② 貼りたいデカールを切り取り、1枚ずつ水、またはぬるま湯に台紙を下に20秒ほど浸します。
- ③ 水から引き上げたらタオル等に乗せ、指先で動かすか確かめます。その後、台紙をずらしながら所定の位置に貼ります。
- ④ 指先に少量の水をつけて微調整した後、柔らかな布等で内側の水分や気泡を押し出してください。
- ⑤ デカールが完全に乾いたら多少の水を含んだ布で、デカールまわりの糊を拭き取ってください。

## ■ Modo esatto per applicare le decalcomanie

- ① Pulire la superficie del modello con un panno umido.
- ② Ritagliare ciascun disegno dal foglio decalcomanie e immergerli in acqua calda per 20 secondi.
- ③ Controllare col polpastrello se il disegno è allentato sulla base di carta. In questo caso, applicarlo nella esatta posizione sul modello facendolo scivolare dalla base di carta.
- ④ Spostare il disegno nella esatta posizione mediante il polpastrello umido, quindi togliere l'acqua in eccesso e le bolle d'aria sotto la decalcomania mediante un panno soffice di cotone.
- ⑤ Quando la decalcomanie sono asciutte, togliere con un panno umido l'eccesso di colla intorno alla decalcomania stessa.

## ■ Correct Method for Applying Decals

- ① Clean the model surface with a wet cloth.
- ② Cut out each decal design from the decal sheet, and dip it in warm water for 20 seconds.
- ③ Use a fingertip to check if the decal is loose from the backing paper. If so, place it in the proper position on the model, and slide it off the backing paper onto the model.
- ④ Move the design to the exact position with a wet fingertip, and squeeze out any excess water or air bubbles under the decal with a soft cotton cloth.
- ⑤ When the decals are dry, use a wet cloth to gently wipe away any residue left around them.

## ■ Comment appliquer les décalcomanies correctement

- ① Nettoyer la surface du modèle avec un chiffon humide.
- ② Découper chaque décalcomanie de sa feuille de papier et la plonger dans l'eau tiède pendant vingt secondes.
- ③ Vérifier avec le bout de doigt si le dessin se détache de son papier-support. Si oui, le positionner à l'endroit choisi sur le modèle et retirer doucement le papier-support.
- ④ Positionner la décalcomanie correctement avec un doigt humide et éponger tout restant d'eau et toutes bulles d'air sous la décalcomanie avec un chiffon doux.
- ⑤ Quand les décalcomanies sont sèche, détacher le colle autour des décalcomanies avec un chiffon humide.

## ■ Das Korrekte Aufbringen der Abziehbilder

- ① Oberfläche des Modells mit feuchtem Tuch reinigen.
- ② Jedes Motiv einzeln aus dem Bogen herauserschneiden und 20 Sekunden in warmes Wasser tauchen.
- ③ Mit dem Finger prüfen, ob sich das Motiv vom Trägerpapier gelöst hat. Wenn ja, so schieben Sie es vom Papier weg and seine genaue Position auf dem Modell.
- ④ Korrigieren Sie die exakte Lage mit nasser Fingerspitze und drücken Sie Wasserblasen unter dem Abziehbild mit einem weichen Baumwolltuch weg.
- ⑤ Entfernen Sie beim Antrocknen der Abziehbilder die Klebemittelränder mit einem feuchten Tuch.

## ■ 貼上水印標貼的正確方法：

- ① 用濕布抹乾淨模型表面。
- ② 按照各標貼的形狀從標貼紙上切出，浸到溫水之中約20秒。
- ③ 用指尖試行觸摸以確定標貼是否已脫離底紙，如果確實，則把標貼連底紙放到模型表面的適當位置上，小心地將底紙移去，把標貼留在模型表面。
- ④ 以濕水的指尖把標貼移到正確的位置上，再用柔軟的綿質布料把標貼輕壓，以擠出標貼底下的氣泡和水分。
- ⑤ 標貼乾後，用濕布輕拭標貼及其附近的模型表面，以洗去可能留在標貼附近的多餘膠水，確保效果完美。