

1:72
ARMOR
PRO

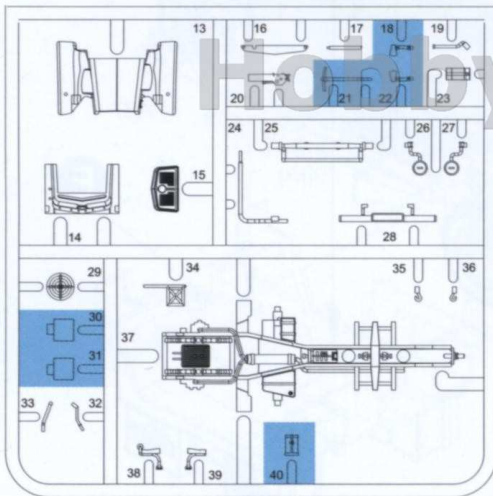
Kfz.69 6x4 Towing Vehicle w/3.7cm PaK 35/36



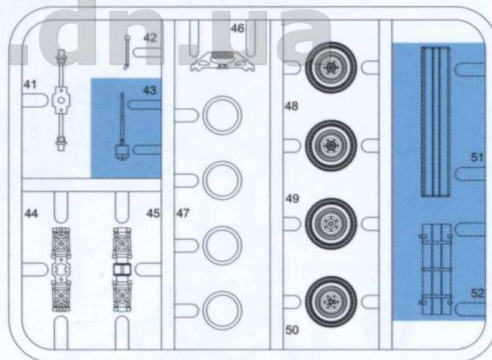
Thanks to TOM COCKLE and GARY EDMUNDSON as Technical Consultants.

KIT NO. 7419

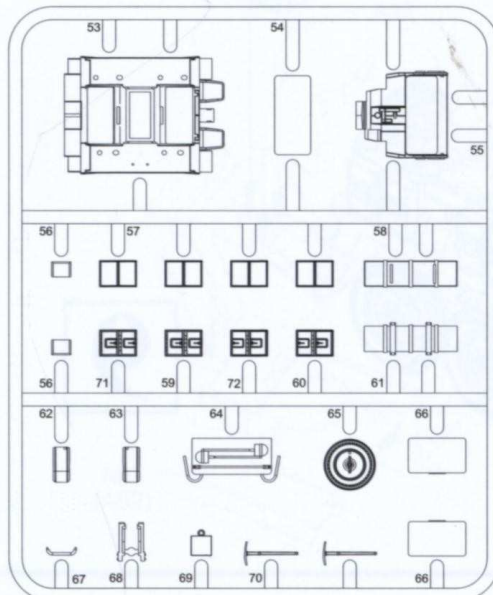
A



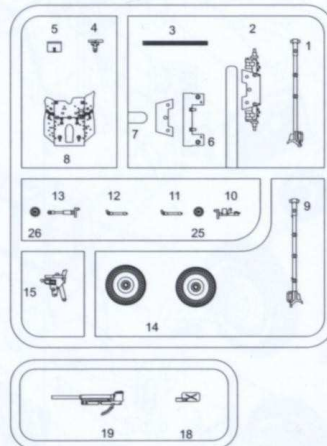
Ax2



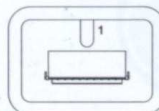
A



G



C



の部品は使用しません
Parts not for use.
Telle werden nicht verwendet.
Pièces a ne pas utiliser.
Parti nin ulizzati.
不需要使用的部件

組立ての注意

- ・接着剤や塗料は火の近くに使用しないでください。使用する際は窓を開けて換気をお願いします。
- ・塗料指定のHはGSI CREOS CORP. MRカラーの番号です。接着剤や塗料は含まれておりませんので、別にお買い求めください。
- ・部品をランナーから取り離す時は模型用ハサミ等を使用し、余分な部分はカッターやヤスリ等で仕上げてください。
- ・組立図のサインマークは下記をご覧ください。

【注意】

- ・勿於近火處使用膠水或油漆・並打開窗戶保持空氣流通。
- ・H代表 GSI CREOS CORP. 出品 MR.COLOR 的顏色編號。不包括膠水及油漆。
- ・自膠架中取出部件時・應用模型專用剪・並用界刀或小鉋除去多餘的膠料。
- ・各圖型的含意可參考本欄以下的說明。



2つ製作してください
MAKE 2PCS
2 TEILE FERTIGEN
EFFECTUER 2 PIECES
FARE DUE PEZZI
TEE 2 KPL
GÖR 2 ST
製作二組



注意してください
BE CAREFUL
HIER VORSICHT
FAIRE ATTENTION
USARE ATTENZIONE
VARIÓVSTI
FORKÞIGT
小心留意



切り取ってください
REMOVE
ENTFERNEN
RETIRER
SEPARARE
FOISTA
AVLAGSNA
除去



穴を開けてください
OPEN HOLE
OFFNER
FAIRE UN TROU
FORO APERTO
AVIA REIKA
OPPNA HALET
鑽孔



接着しないでください
DO NOT CEMENT
NICHT KLEBEN
NE PAS COLLER
NON INCOLLARE
EIIMÄÄ
LIMMAEJ
不用黏合



接着してください
CEMENT TOGETHER
ZUSAMMENKLEBEN
COLLER ENSEMBLE
INCOLLARE INSIEME
LIMÄÄ YHTIEN
LIMMA IHOP
用膠黏合



デカールを貼ってください
APPLY DECAL
HIER ANZIEHBILD
APPLIQUER DECALCOMANIE
APPLICARE DECALCOMANIE
ASETÄ SIIRTOKUVÄ
APPLICERA DECALLEN
貼上水印



折り曲げてください
BEND
BITTE BIEGEN
PLEIER S'IL VOUS PLAÏT
PIEGARE
TAITA
BUCKA
弯曲



穴を埋めてください
FILL HOLE
SCHLIESSEN
BOUCHER LE TROU
FORD PLENO
TAYTÄ REIKA
FÝLL HÁLET
把孔填平



どちらか選択してください
OPTIONAL
NACH BELIEBEN
FACULTATIF
FACOLTATIVO
VALIKAR
可以選擇採用



瞬間接着剤(金属用)
INSTANT GLUE FOR METAL
METALLKLEBER
COLLA A METAL INSTANTANEE
COLLA INSTANTANEA PER METALLU
PIKALIMAA METALLIKSIA VARTTEN
SNARBLIM FOR METALLDELAR
金屬用快乾膠

ZUR BEACHTUNG

- ・Kleber und Farbe nicht nahe von offenem Feuer verwenden und das Fenster von Zeit zu Zeit zur Belüftung öffnen.
- ・Der H der Farbkeinezeichnung bedeutet die Farbnr. von GSI CREOS CORP. MR. COLOR. Kleber und Farbe sind nicht enthalten.
- ・Zum Abschneiden der Teile vom Verbundstück eine Modellierschere verwenden und die überstehenden Plastikteile mit einem Messer oder einer Feile beseitigen.
- ・Die Bedeutung der Symbols finden Sie unten in dieser Spalte.

CAUTION

- ・When you use glue or paint, do not use near a naked flame, and use in a well-ventilated room.
- ・Symbols such as H refer to the color number of GSI CREOS CORPS. MR. COLOR. Glue and paint are not included.
- ・When you take parts off the runner frame, use modeling scissors and trim excess plastic with a cutter or a file.
- ・See below for the meaning of symbols.

ATTENTION

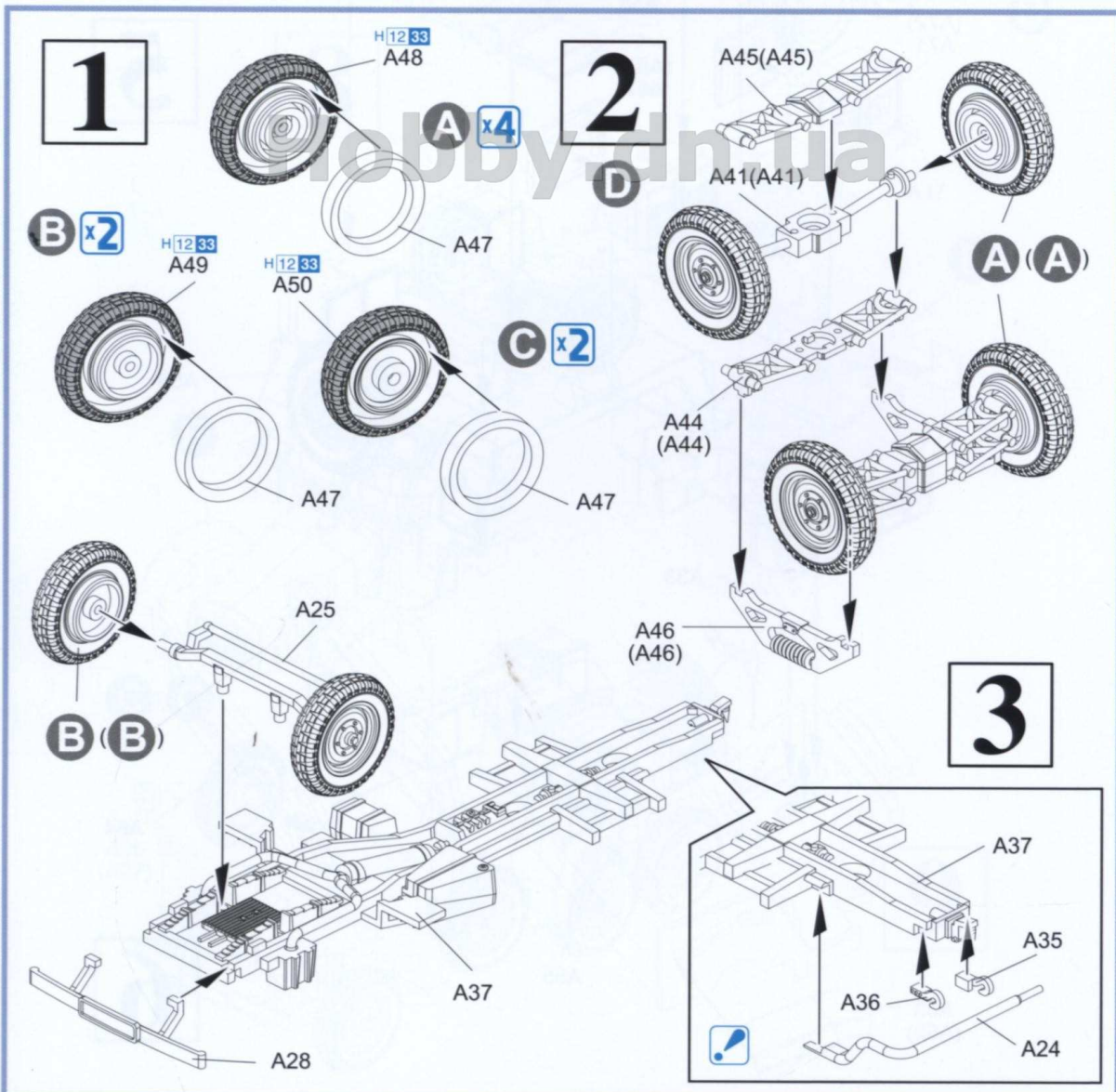
- ・Ne pas utiliser de colle ou de peinture a proximité d'une flamme nue, et aérer la pièce de temps en temps.
- ・Le numéro H pour l'indication de couleurs correspond au numéro de GSI CREOS CORP. MR. COLOR. La colle et la peinture ne sont pas comprises.
- ・Pour retirer les pièces hors du cadre, utiliser des ciseaux spéciaux pour maquette en plastique en excès avec un cutter ou une lime.
- ・Voir la fin de cette colonne pour la signification des symboles

ATTENZIONE

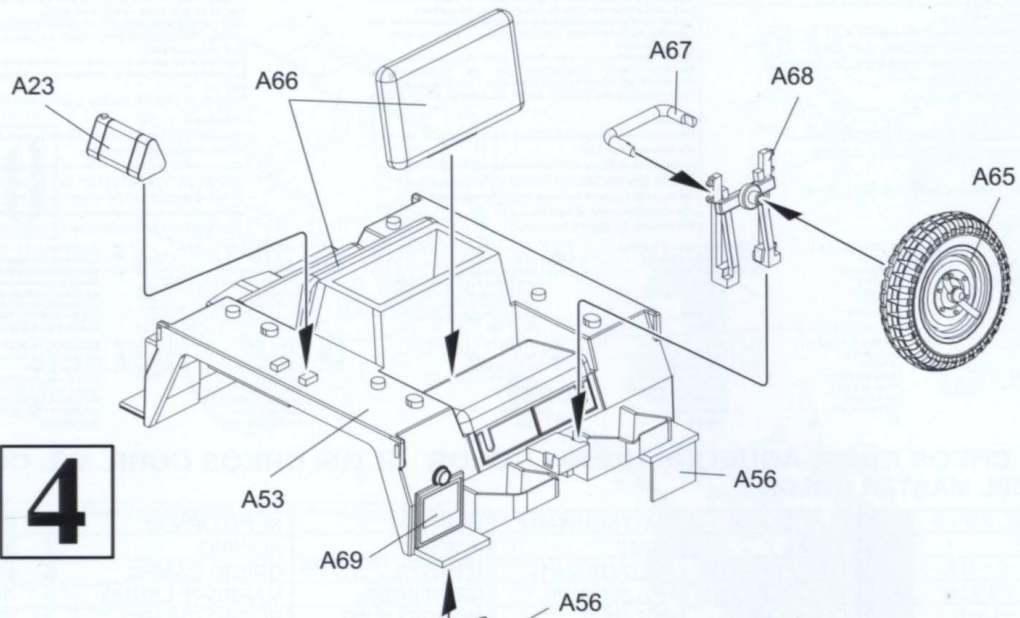
- ・Non usare colla o vernice vicino a fiamme esposte. e aprire le finestre di tanto in tanto per cambiare l'aria.
- ・H delle indicazioni di colore si riferisce al numero di colore di GSI CREOS CORP. MR. COLOR. Colla e vernice non sono incluse.
- ・Quando si staccano parti del carrello, usare forbici da modellismo e eliminare la plastica in eccesso con un coltello o una lima.
- ・Vedere in fondo a questa colonna per il significato dei simboli.

H11 GSI CREOS CORP. AQUEOUS HOBBY COLOR I1 GSI CREOS CORP. MR. COLOR MODEL MASTER COLOR

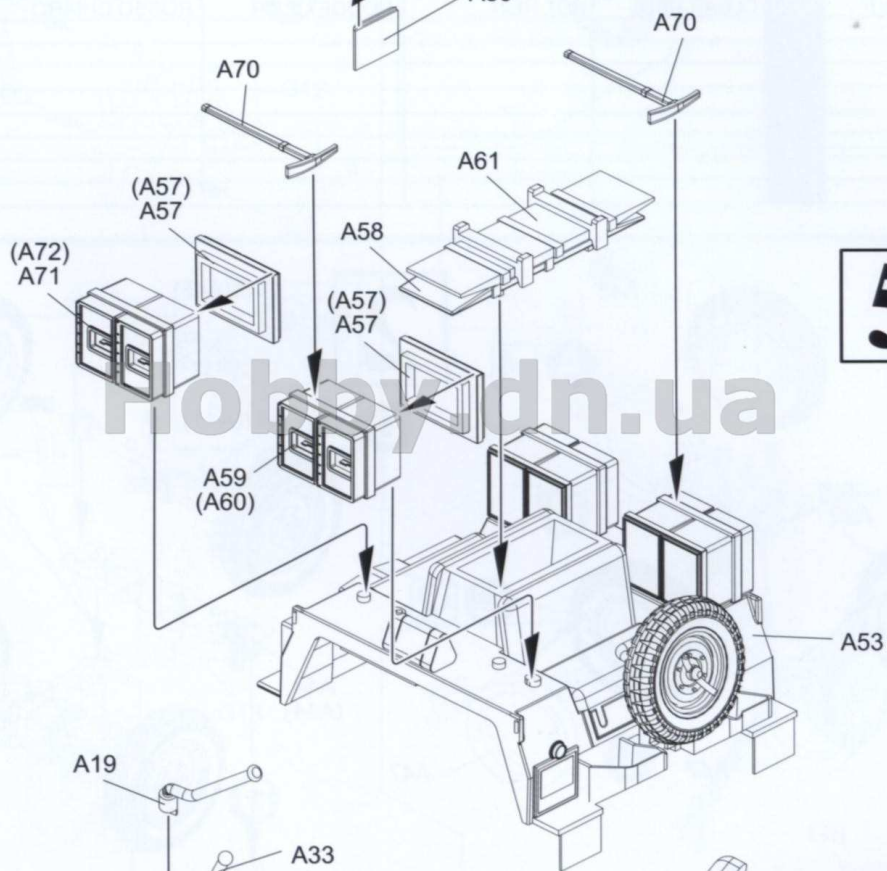
H12 33	つや消しブラック	1749	FLAT BLACK	MATTSCHWARZ	NOIR MAT	NERO OPACO	啞黑色
H18 28	黒鉄色	1415	STEEL	STAHL	ACIER	ACCIAIO	黒銀色
H32 40	ダークグレー(フィールドグレー)	2036	FIELD GRAY(1)	FELD GRAU(1)	GRIS DES TROUPES ALLEMANDES(1)	GRIGIO CAMPO	田灰色
H37 43	ウッドブラウン	1735	WOOD BROWN	HOLZBRAUN	BRUN BOIS	MARRONE LEGNO	木棕色
H90 47	クリアレッド	4630	CLEAR RED	ROT, REIN	ROUGE CLAIR	ROSSO CHIARO	透明紅



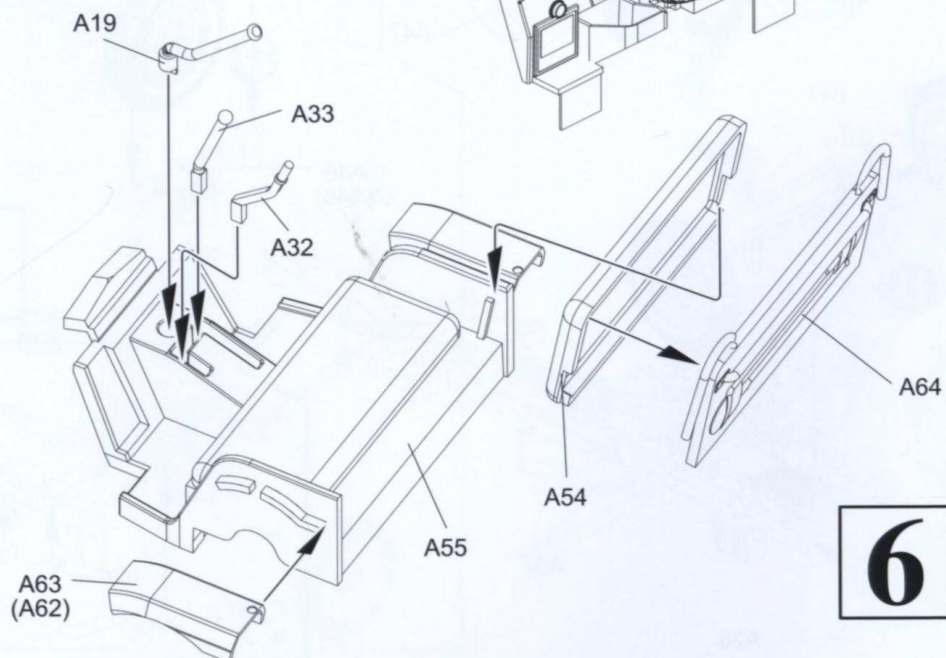
4

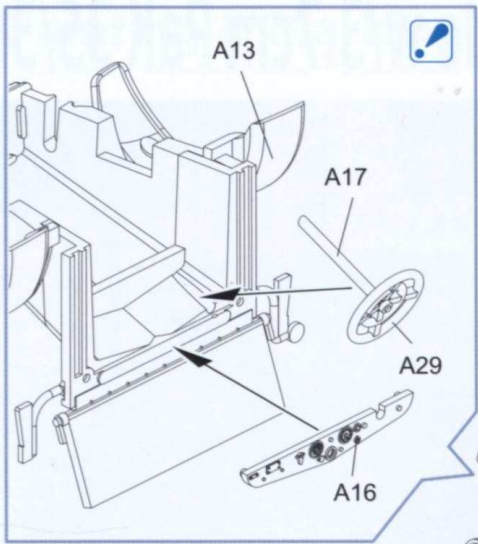


5

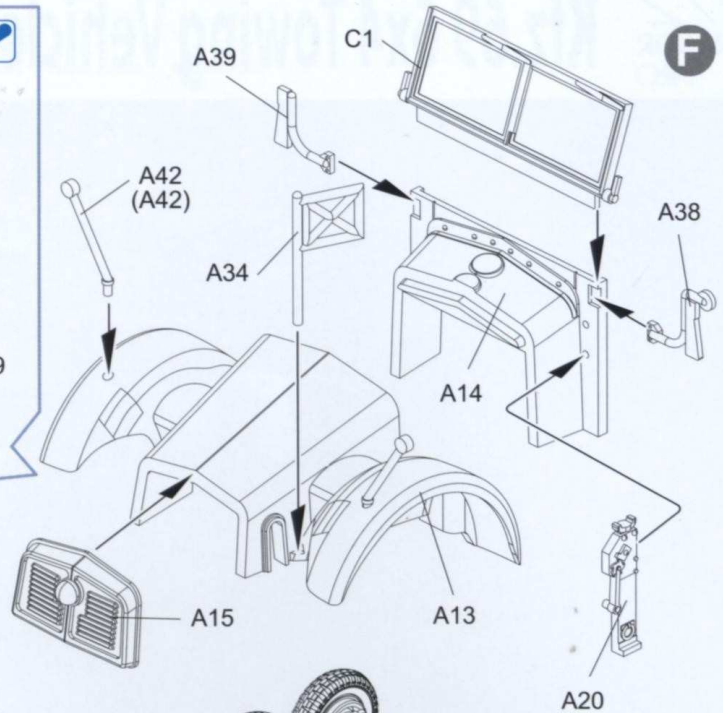


6

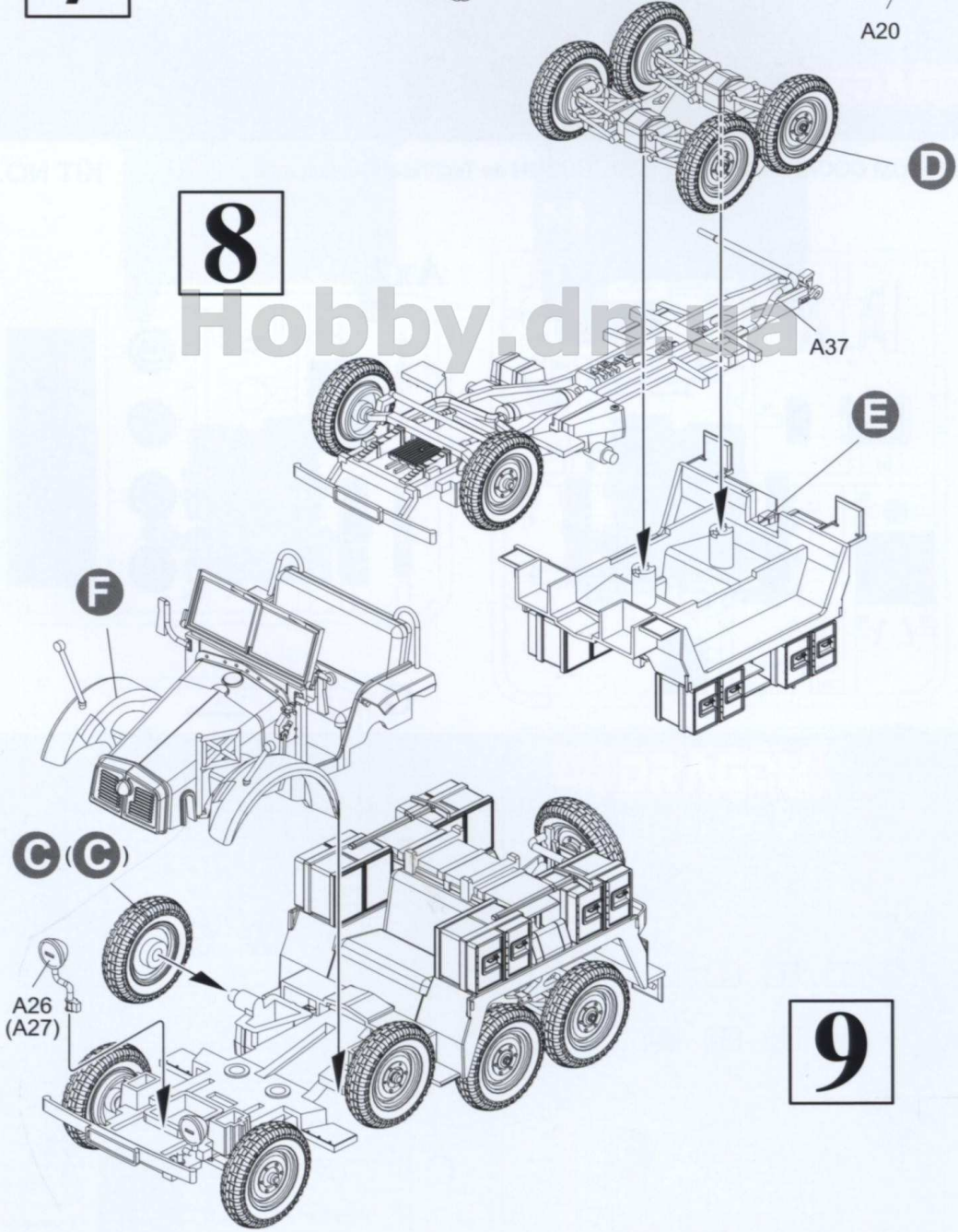




7

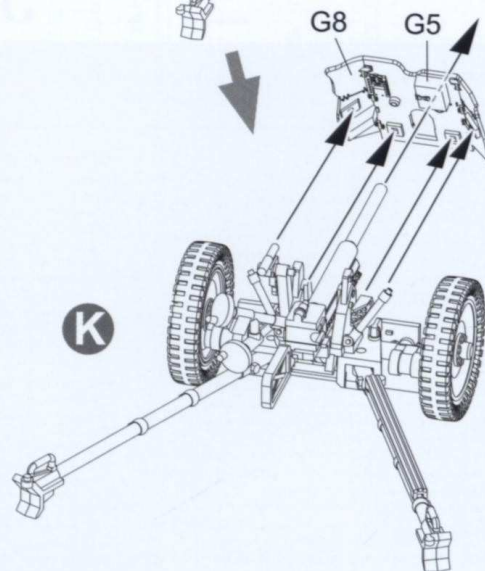
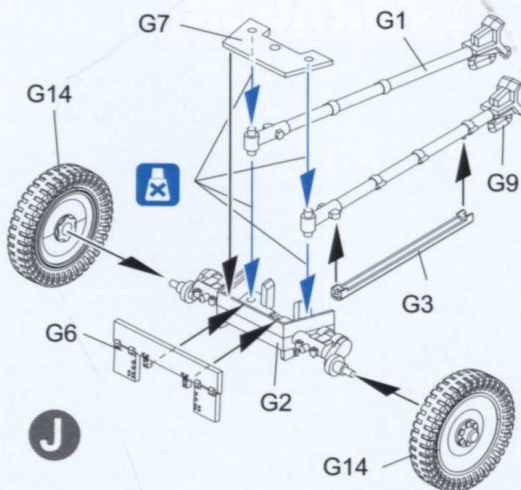
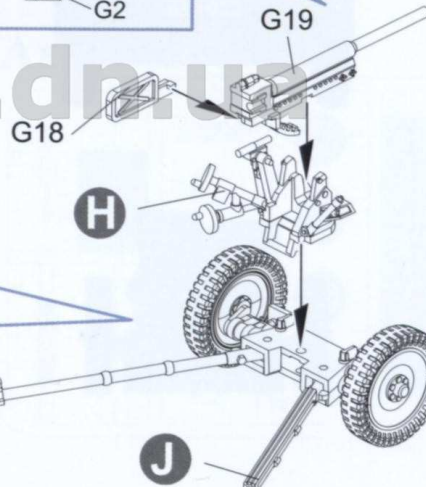
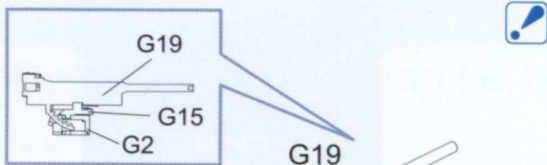
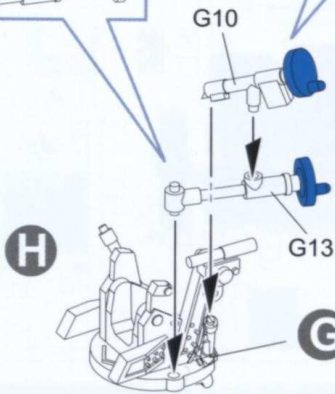
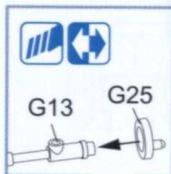
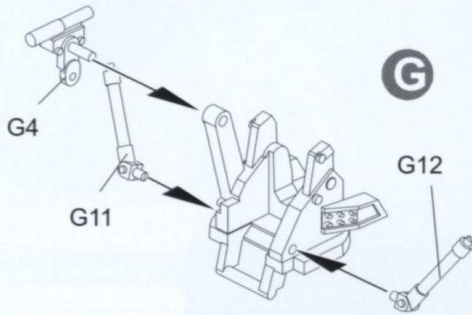
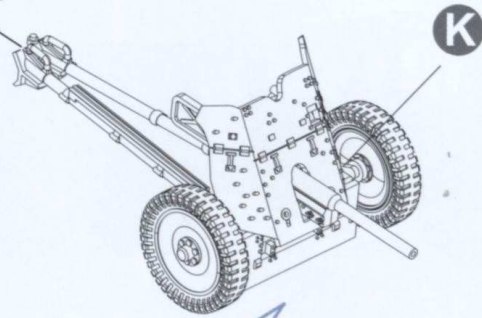
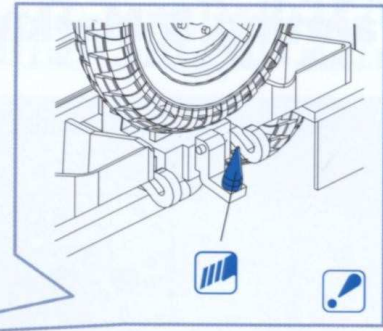
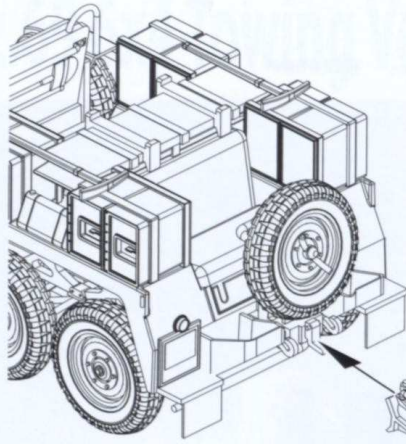


8



9

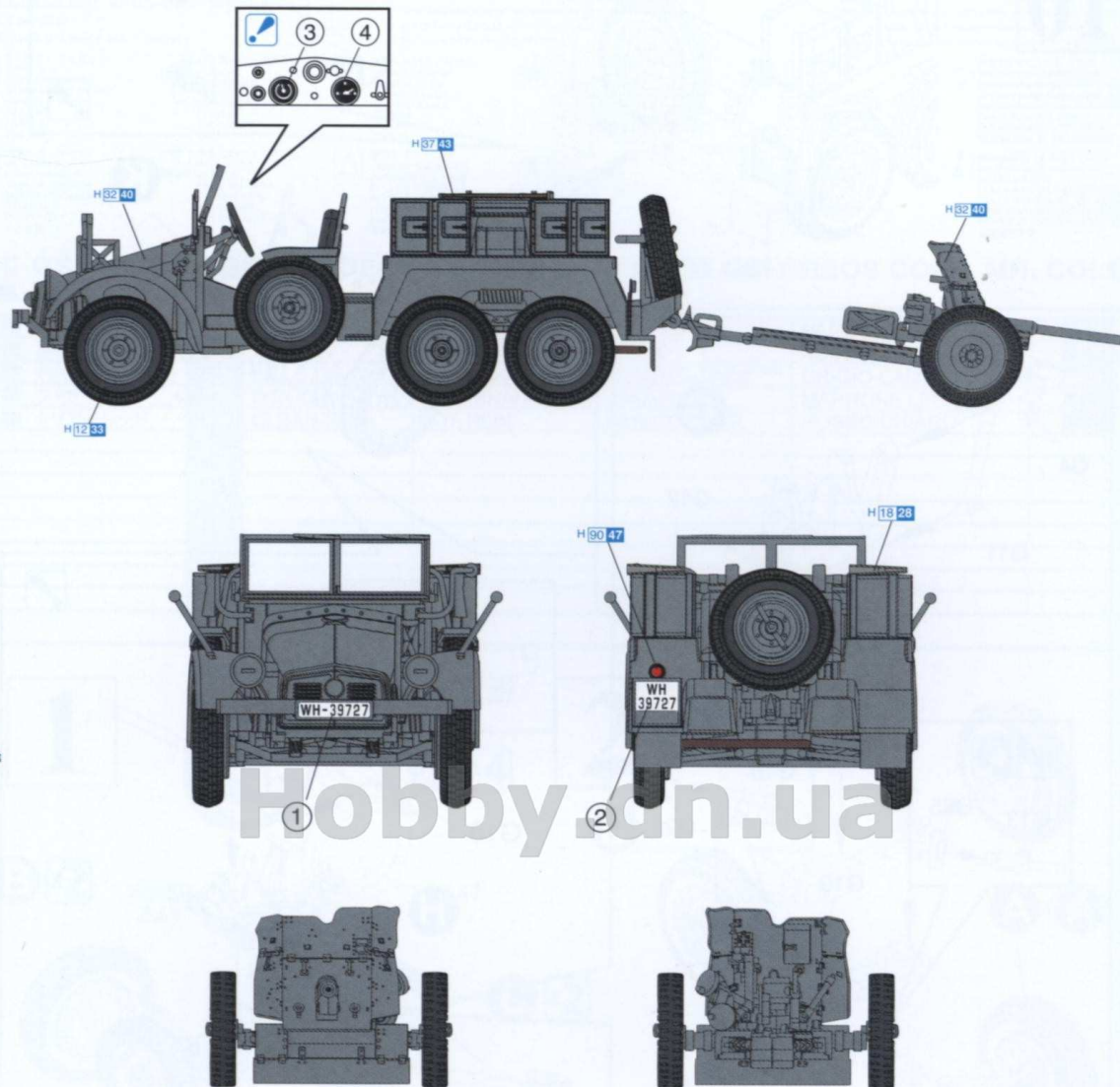
10



Painting & Marking

マーキング及び塗装図 Markierungen und Bemalung Decoration et Peinture Marchio & Pittura 標貼及着色指示

Unidentified Unit, Eastern Front 1941



Dragon Europe: c/o Hobby Pro Marketing Ges. m.b.H.
Am Leonhardbach 7, A-8010 GRAZ, AUSTRIA



Copyright © 2011
7419-01

■デカールの貼り方

- ① あらかじめデカールを貼る場所の汚れを拭き取ってください。
- ② 貼りたいデカールを切り取り、1枚ずつ水、またはぬるま湯に台紙を下に20秒ほど浸します。
- ③ 水から引き上げたらタオル等に乗せ、指先で動かさず確認します。その後、台紙をずらしながら所定の位置に貼ります。
- ④ 指先に少量の水をつけて微調整した後、柔らかな布等で内側の水分や気泡を押し出してください。
- ⑤ デカールが完全に乾いたら多少の水を含んだ布で、デカールまわりの跡を拭き取ってください。

■Modo esatto per applicare le decalcomanie

- ① Pulire la superficie del modello con un panno umido.
- ② Ritagliare ciascun disegno dal foglio decalcomanie e immergerli in acqua calda per 20 secondi.
- ③ Controllare col polpastrello se il disegno è allentato sulla base di carta. In questo caso, applicarlo nella esatta posizione sul modello facendolo scivolare dalla base di carta.
- ④ Spostare il disegno nella esatta posizione mediante il polpastrello umido, quindi togliere l'acqua in eccesso e le bolle d'aria sotto la decalcomanie mediante un panno soffice di cotone.
- ⑤ Quando la decalcomanie sono asciutte, togliere con un panno umido l'eccesso di colla intorno alla decalcomanie stessa.

■Correct Method for Applying Decals

- ① Clean the model surface with a wet cloth.
- ② Cut out each decal design from the decal sheet, and dip it in warm water for 20 seconds.
- ③ Use a fingertip to check if the decal is loose from the backing paper. If so, place it in the proper position on the model, and slide it off the backing paper onto the model.
- ④ Move the design to the exact position with a wet fingertip, and squeeze out any excess water or air bubbles under the decal with a soft cotton cloth.
- ⑤ When the decals are dry, use a wet cloth to gently wipe away any residue left around them.

■Comment appliquer les décalcomanies correctement

- ① Nettoyer la surface du modèle avec un chiffon humide.
- ② Découper chaque décalcomanie de sa feuille de papier et la plonger dans l'eau tiède pendant vingt secondes.
- ③ Vérifier avec le bout du doigt si le dessin se détache de son papier-support. Si oui, le positionner à l'endroit choisi sur le modèle et retirer doucement le papier-support.
- ④ Positionner la décalcomanie correctement avec un doigt humide et éponger tout restant d'eau et toutes bulles d'air sous la décalcomanie avec un chiffon doux.
- ⑤ Quand les décalcomanies sont sèches, détacher le colle autour des décalcomanies avec un chiffon humide.

■Das Korrekte Aufbringen der Abziehbilder

- ① Oberfläche des Modells mit feuchtem Tuch reinigen.
- ② Jedes Motiv einzeln aus dem Bogen herausschneiden und 20 Sekunden in warmes Wasser tauchen.
- ③ Mit dem Finger prüfen, ob sich das Motiv vom Trägerpapier gelöst hat. Wenn ja, so schieben Sie es vom Papier weg an seine genaue Position auf dem Modell.
- ④ Korrigieren Sie die exakte Lage mit nasser Fingerspitze und drücken Sie Wasserbläschen unter dem Abziehbild mit einem weichen Baumwolltuch weg.
- ⑤ Entfernen Sie beim Antrocknen der Abziehbilder die Klebermittelränder mit einem feuchten Tuch.

■貼上水印標貼的正確方法：

- ① 用濕布抹乾淨模型表面。
- ② 按照各標貼的形狀從標貼紙上切出，浸到溫水之中約20秒。
- ③ 用指尖試行觸摸以確定標貼是否已脫離底紙，如果確實，則把標貼離底紙放到模型表面的適當位置上，小心地將底紙移去，把標貼留在模型表面。
- ④ 以濕水的指尖把標貼移到正確的位置上，再用柔軟的綿質布料把標貼輕壓，以擠出標貼底下的氣泡和水分。
- ⑤ 標貼乾後，用濕布輕拭標貼及其附近的模型表面，以洗去可能殘留在標貼附近的多餘膠水，確保效果完美。