

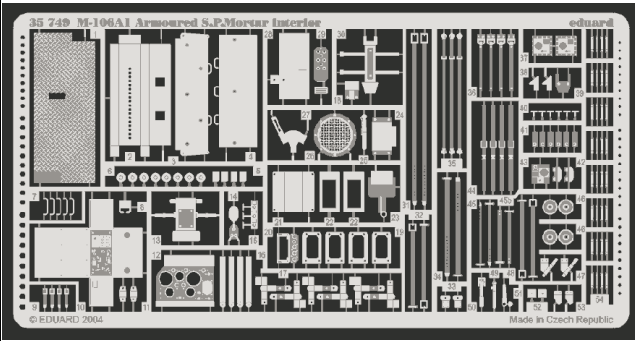


# M-106A1 Armoured S.P. Mortar interior

eduard

1/35 scale detail set for **TAMIYA 35116** kit • sada detailů pro model **TAMIYA 35116** 1/35

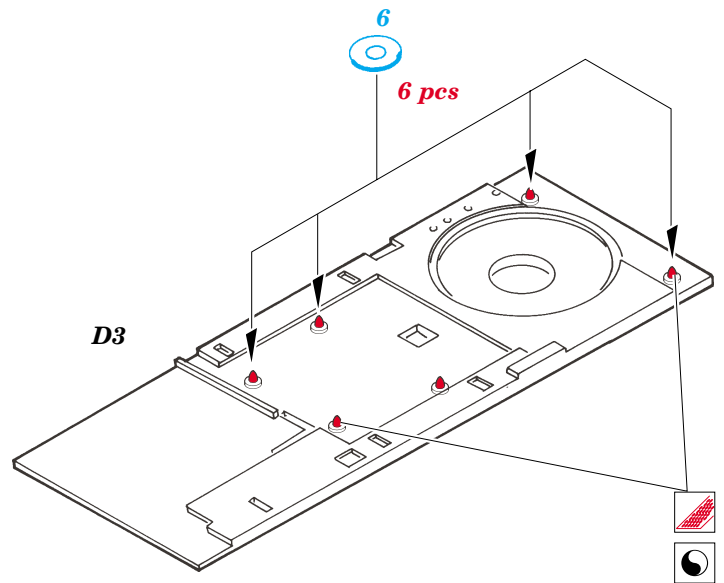
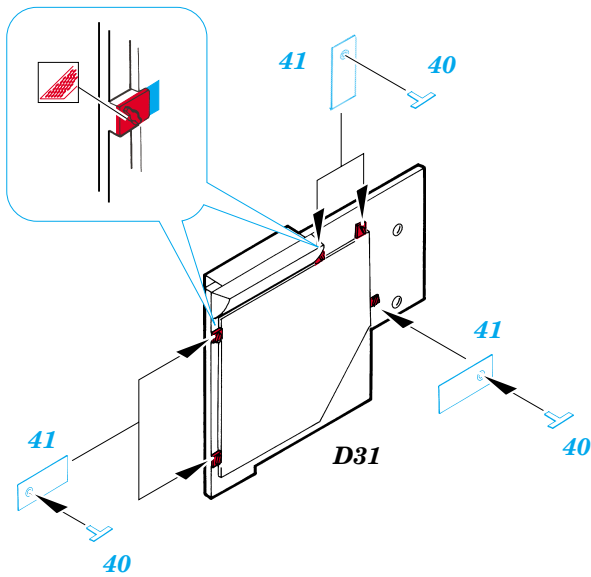
**35 749**



FILM

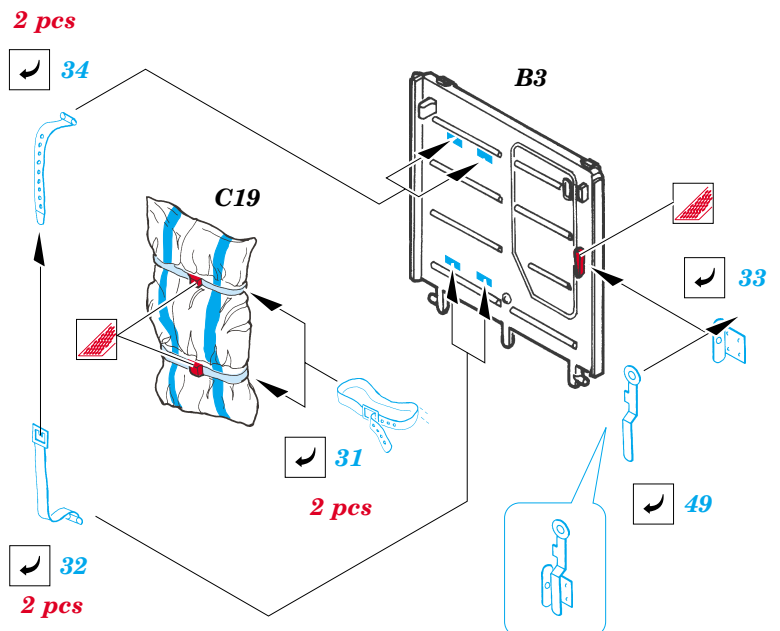
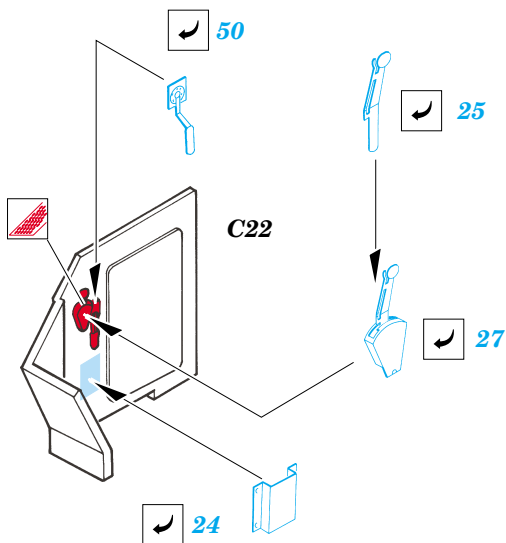
- APPLY EXPRESS MASK AND PAINT BEFORE GLUING  
POUŽIT EXPRESS MASK NABARVIT PŘED SLEPENÍM
- SYMMETRICAL ASSEMBLY  
SYMETRICKÁ MONTÁŽ
- REMOVE  
ODSTRANIT
- GRIND  
OBROUSIT
- DRILL HOLE  
VRTAT OTVOR
- BEND  
OHNOUT
- OPTION  
VOLBA
- REPLACE  
NAHRADIT

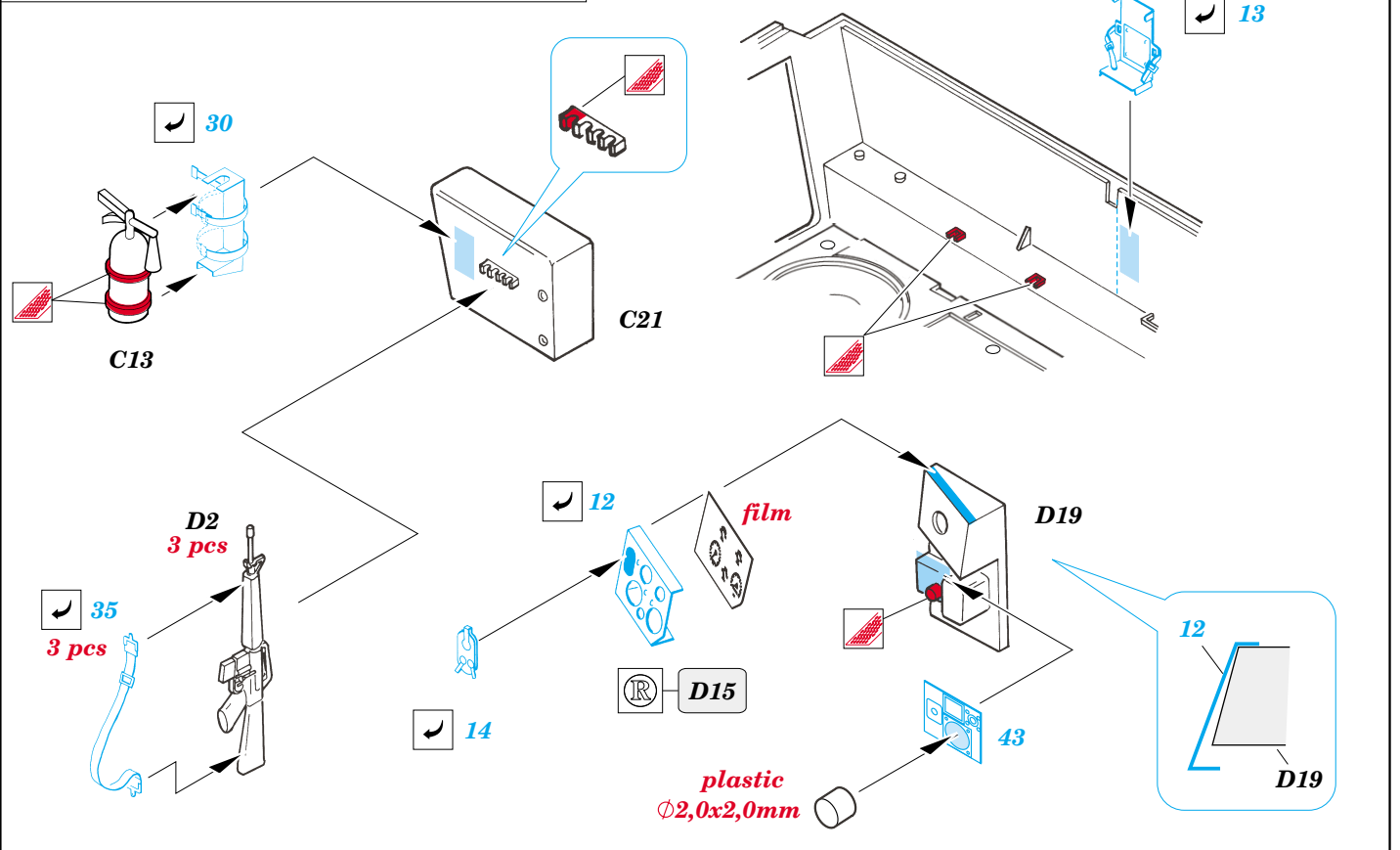
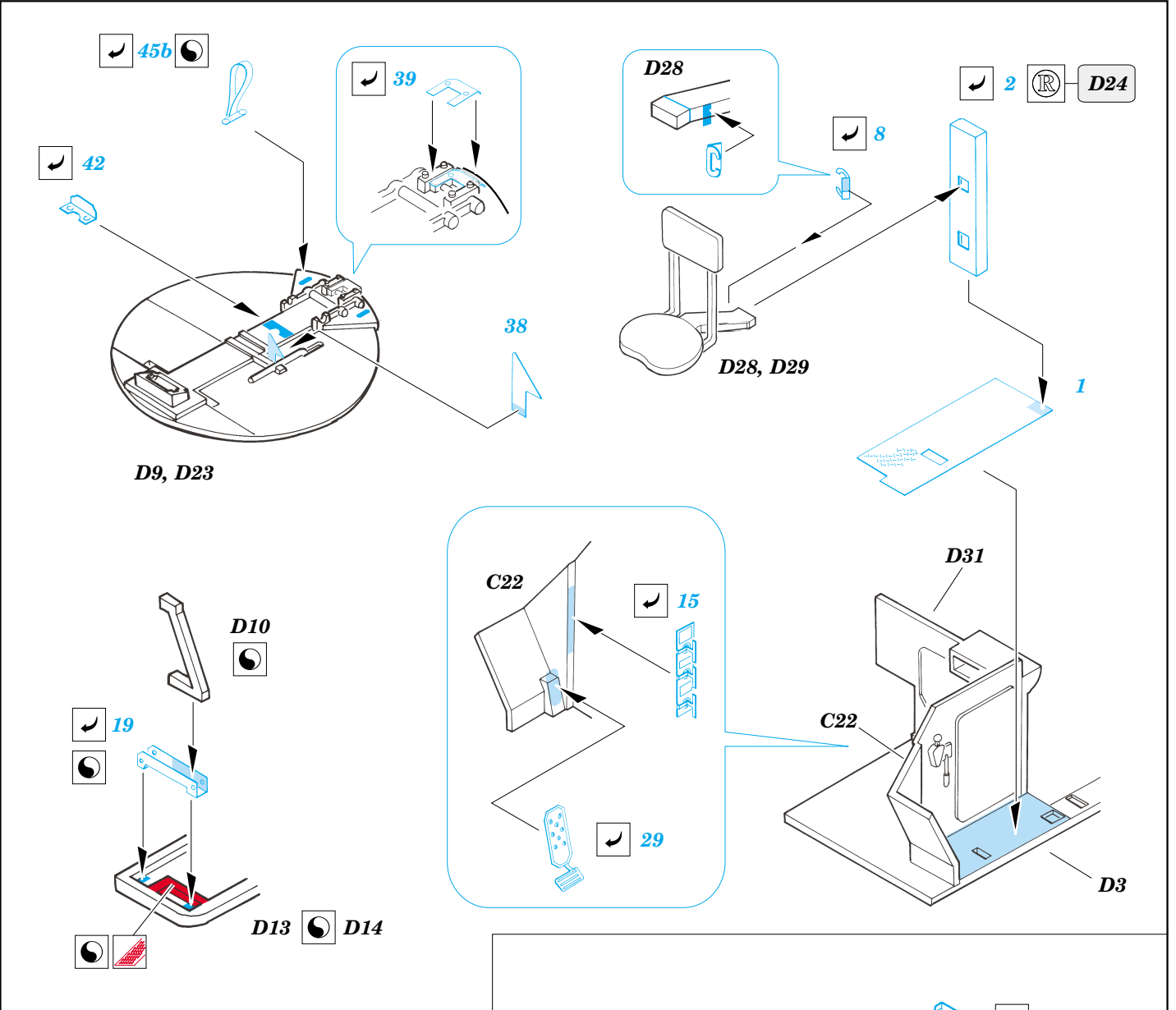
- ORIGINAL KIT PARTS  
PŮVODNÍ DÍLY STAVEBNICE
- PHOTO-ETCHED PARTS  
LEPTANÉ DÍLY
- PARTS TO BE REMOVED  
DÍLY K ODSTRANĚNÍ
- FILL  
TMELIT

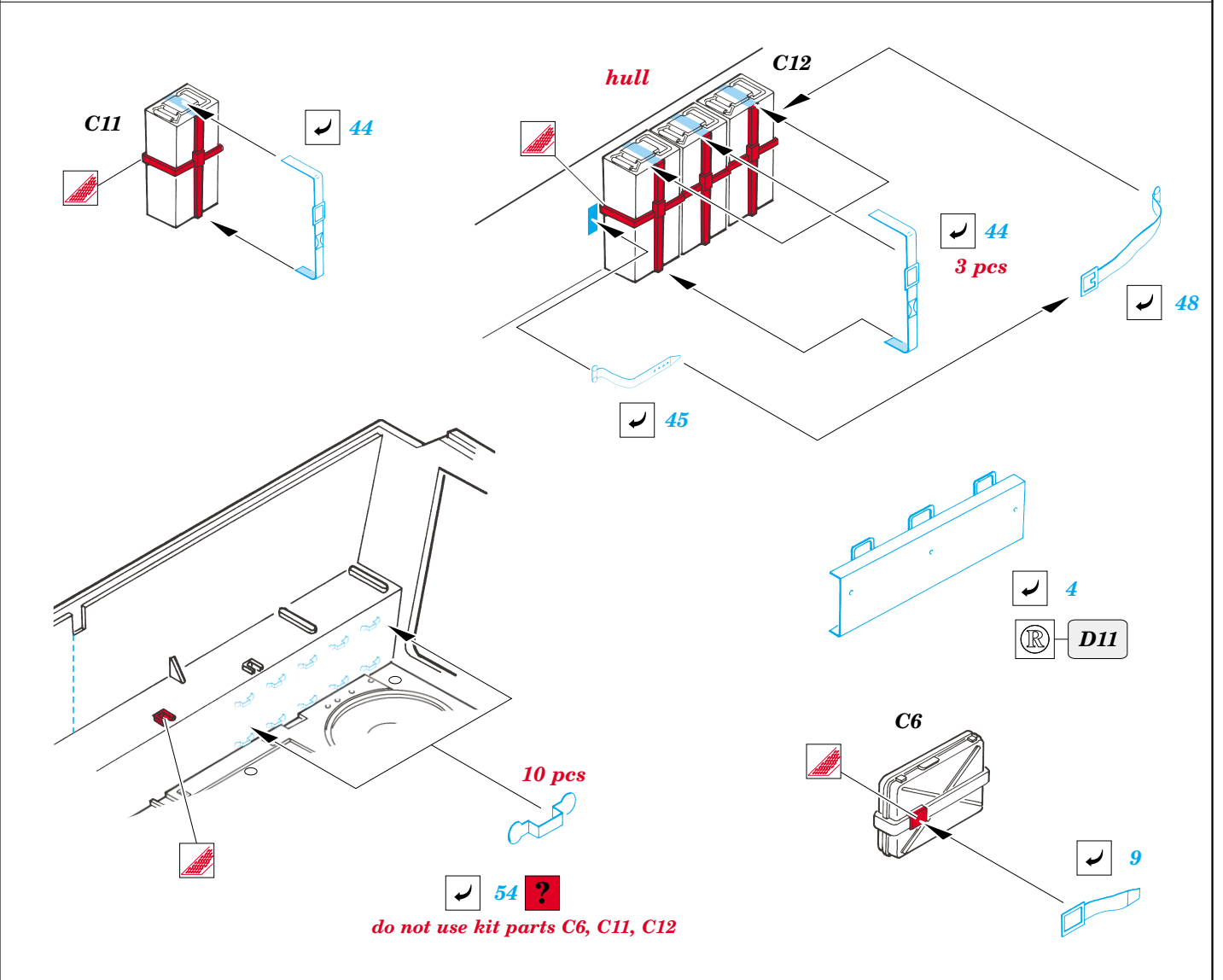
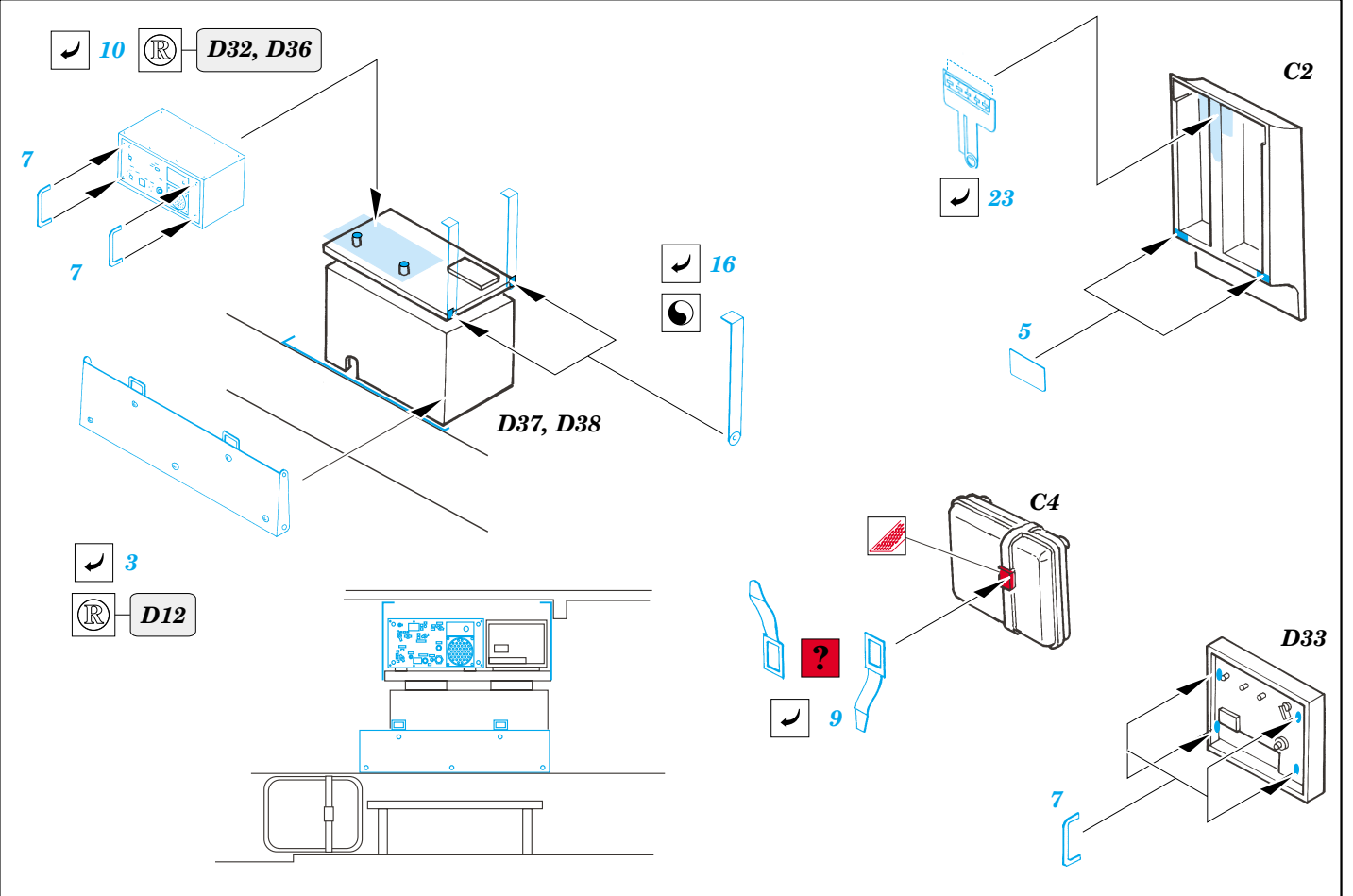


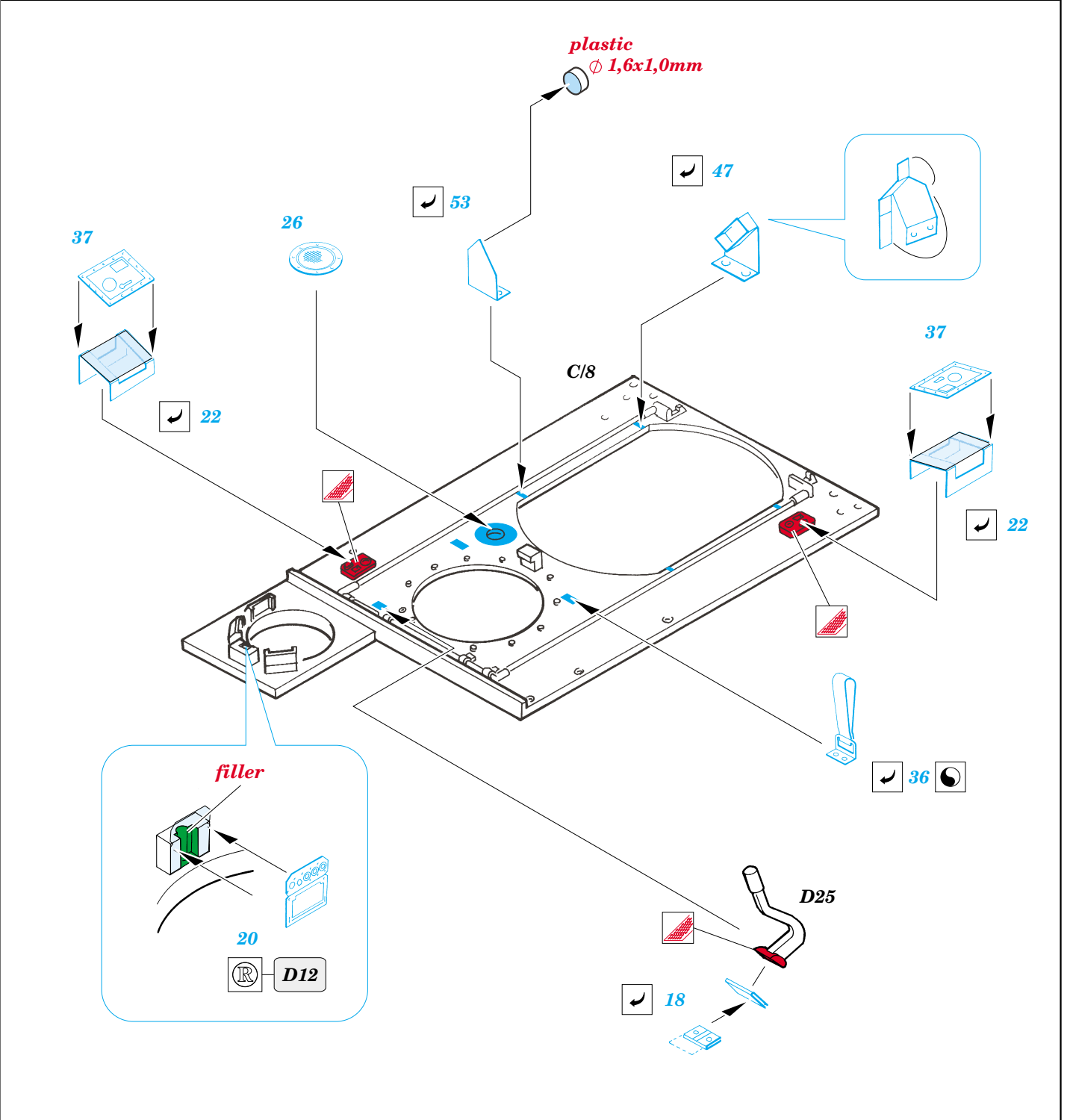
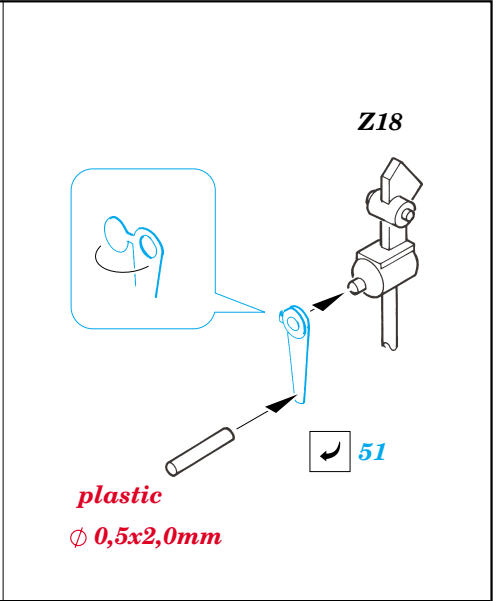
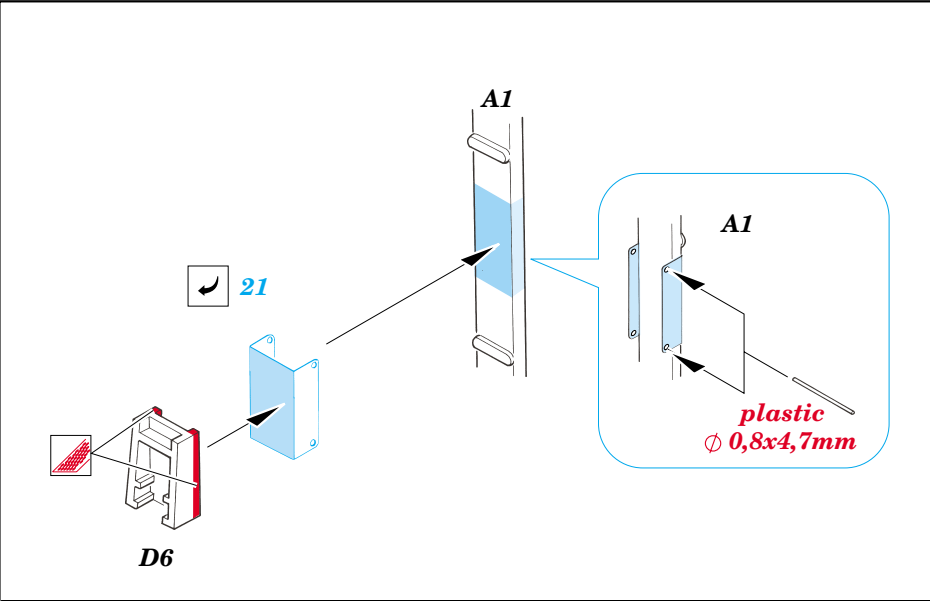
## REFERENCES:

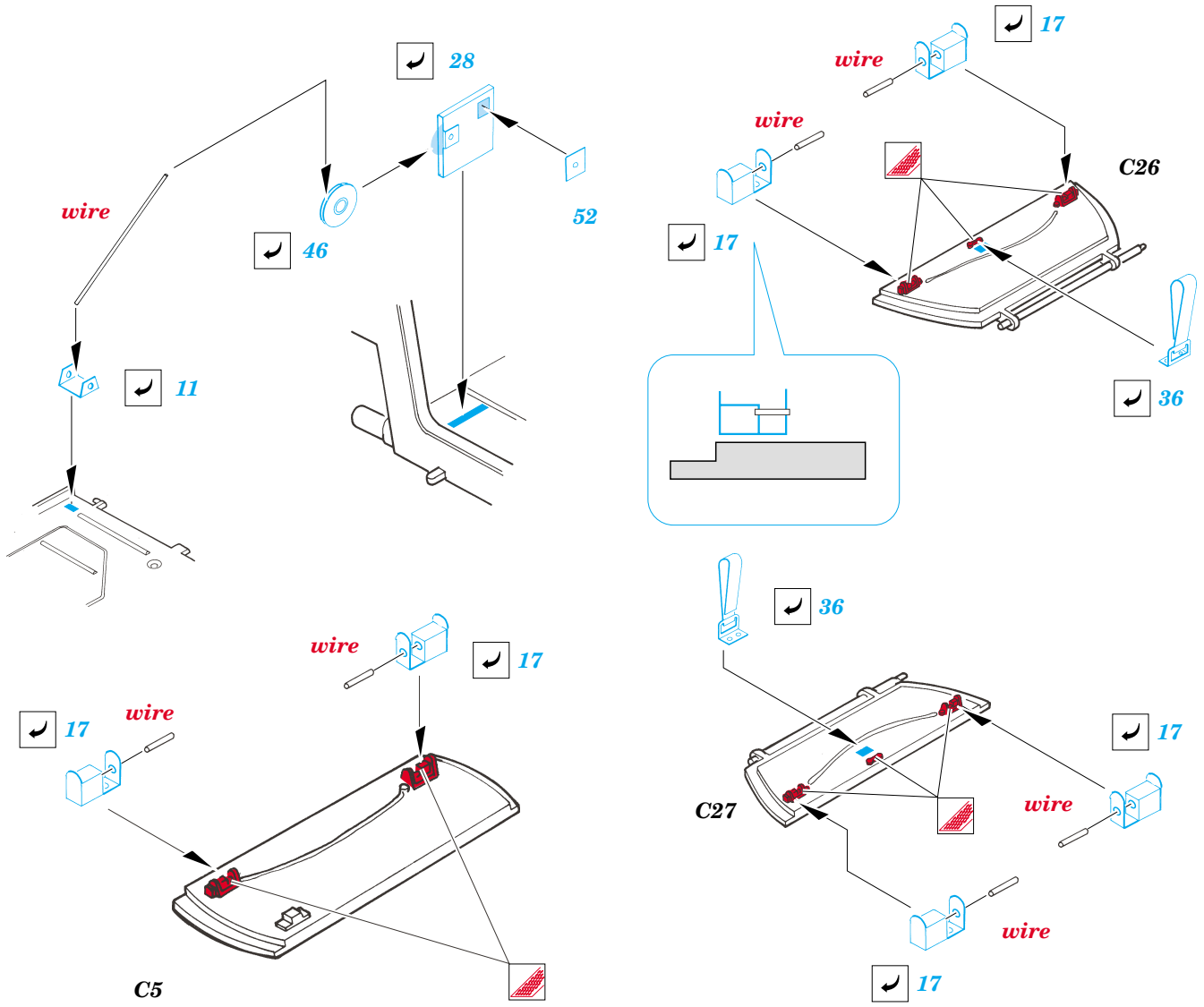
WARMACHINES #2.....VERLINDEN PUBLIC.











For further detail sets look for **eduard** 35 763 for M-106A1 Mortar exterior (not included in this set)

