



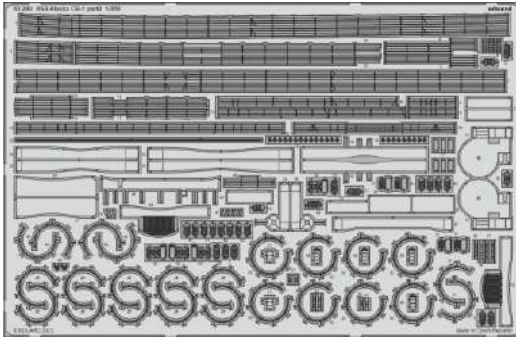
USS Alaska CB-1 part 2

eduard

53 290

1/350

detail set for HOBBY BOSS 1/350 kit
sada detailů pro stavebnici HOBBY BOSS 1/350



- APPLY EXPRESS MASK AND PAINT BEFORE GLUING
POUŽIT EXPRESS MASK NABARVIT PŘED SLEPENÍM
- SYMMETRICAL ASSEMBLY
SYMETRICKÁ MONTÁŽ
- REMOVE
ODSTRANIT
- GRIND
OBROUSIT
- DRILL HOLE
VRTAT OTVOR
- COLORED ETCHED PARTS
LEPTANÉ BAREVNÉ DÍLY
- ETCHED PARTS
LEPTANÉ NEBAREVNÉ DÍLY
- ORIGINAL KIT PARTS
PŮVODNÍ DÍLY STAVEBNICE
- BEND
OHNOUT
- OPTION
VOLBA
- REPLACE
NAHRADIT
- REVERSE SIDE
OTOČIT

ORIGINAL KIT PARTS PŮVODNÍ DÍLY STAVEBNICE	PHOTO-ETCHED PARTS LEPTANÉ DÍLY	PARTS TO BE REMOVED DÍLY K ODSTRANĚNÍ	FILL TMELIT
---	------------------------------------	--	----------------

X

5 ? 22 ? 23 ? 61

21

24

24

43

43

49 ? 60

62

3 pcs.

18

Fore deck

10 pcs.

18

Rear deck

D3

56

54

G4

52

58

47

E13

53

F7

55

2 sets

8

K10

PE-C41

A

K10

29

41

38

41

B

K10

28

41

41

41

38

50

50

33

32

G15, G16

A

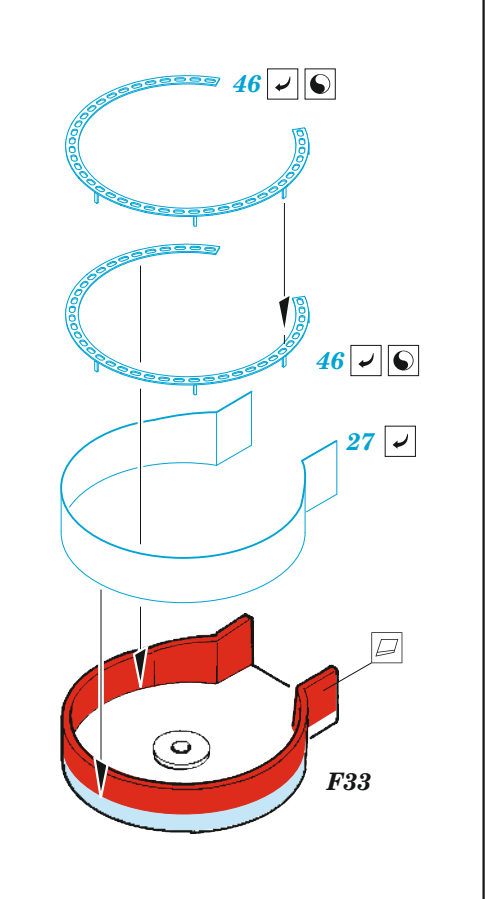
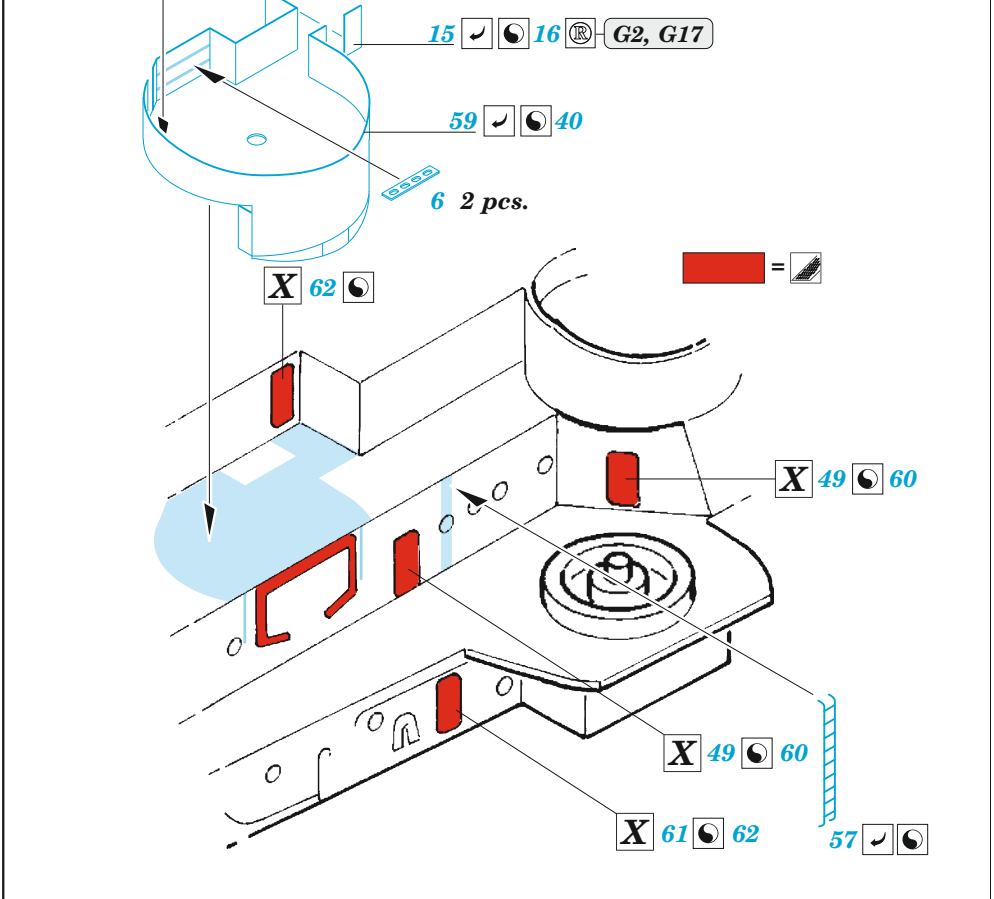
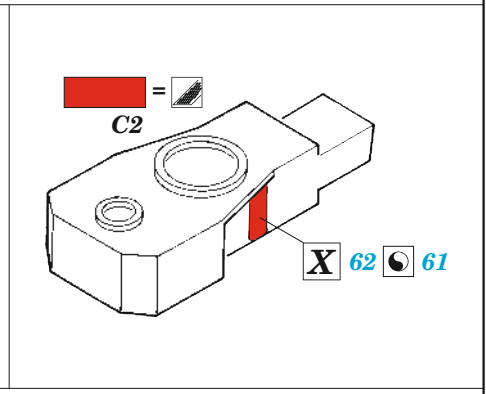
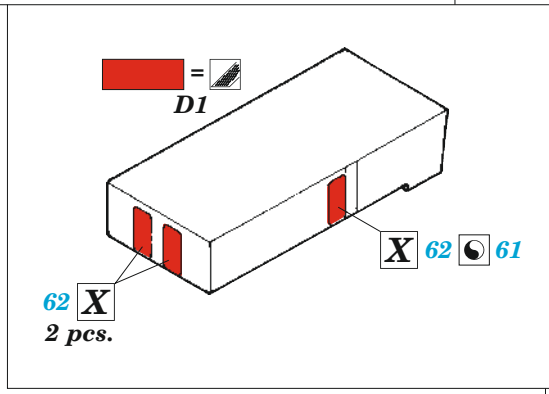
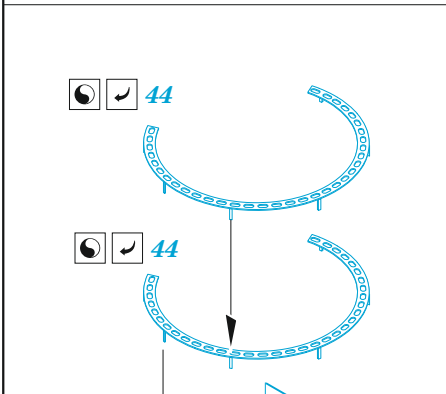
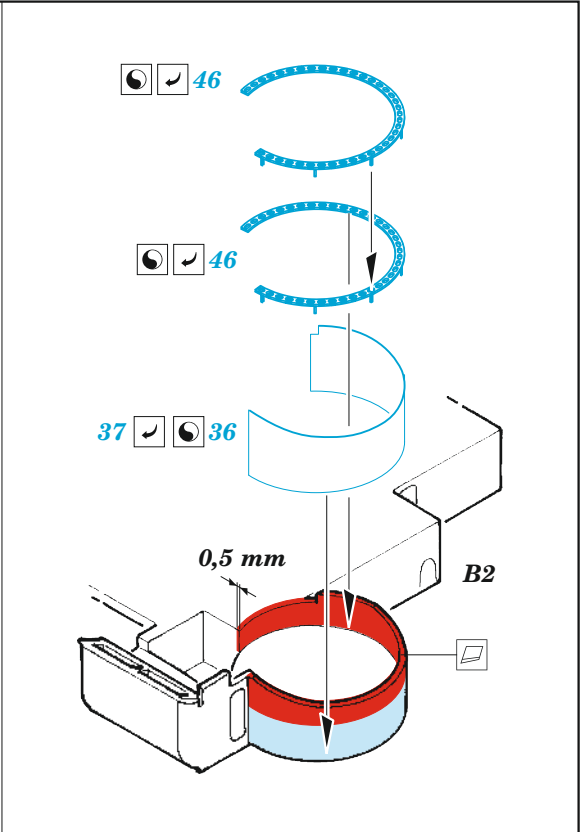
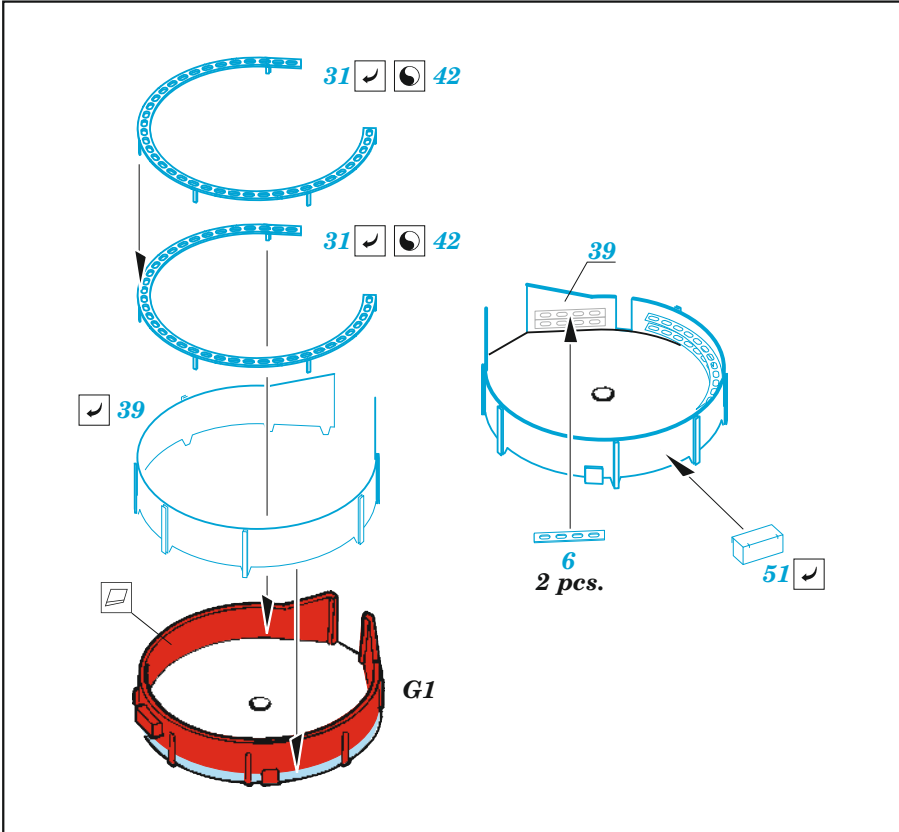
B

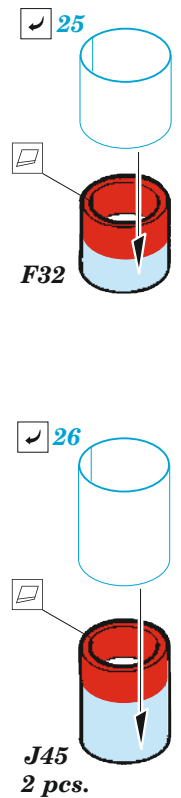
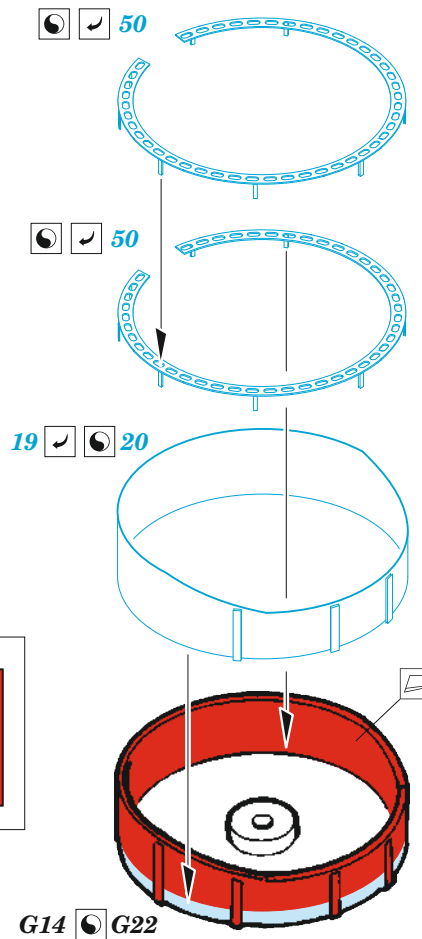
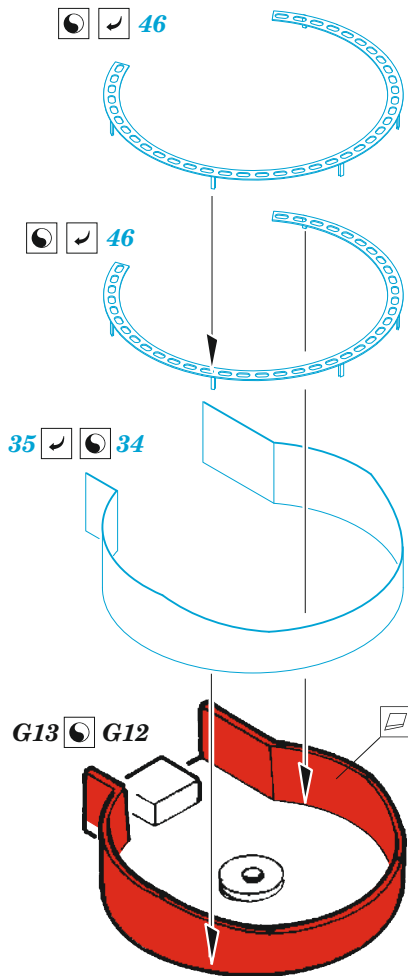
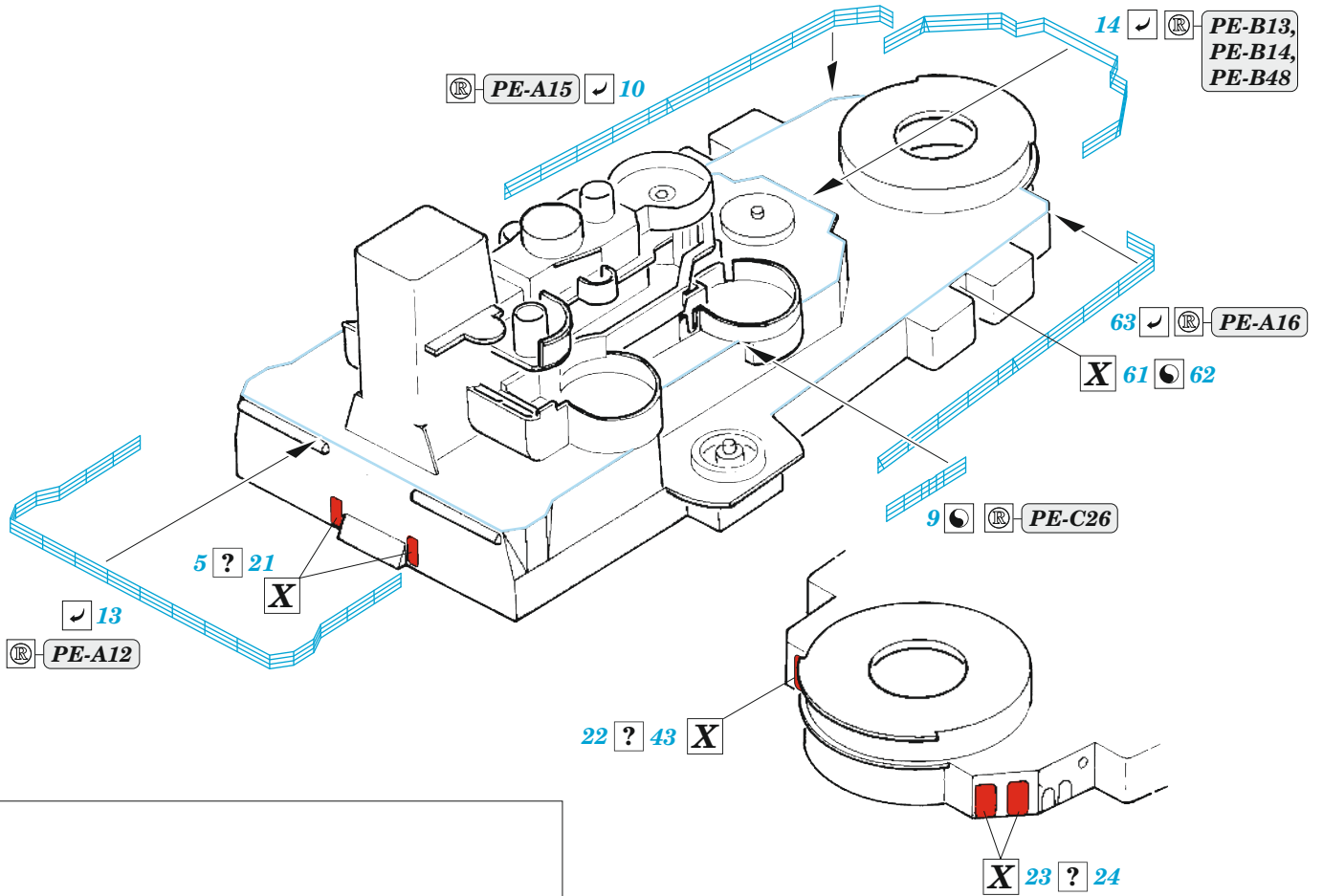
48

7

3

4





Turret B only

