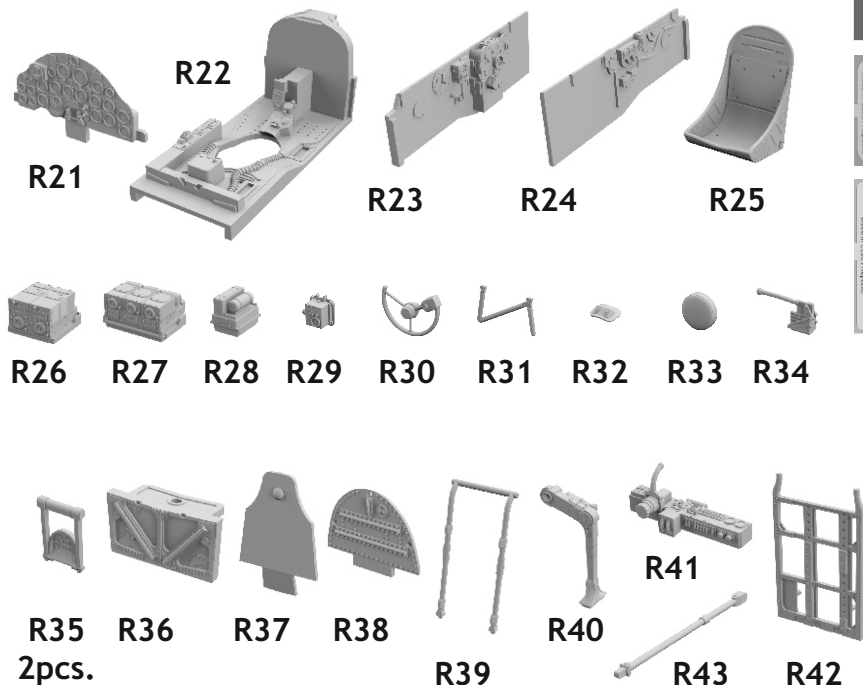


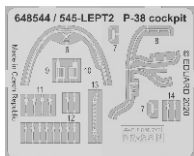
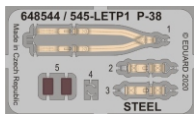
648 544 P-38J cockpit

for Tamiya kit - pro stavebnici Tamiya



eduard
BRASSIN

1/48 scale

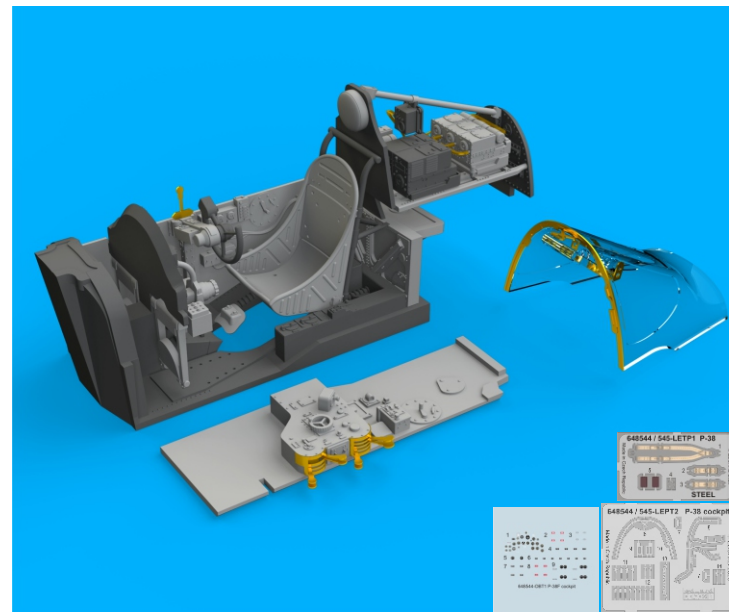


648 544 P-38J cockpit

for Tamiya kit - pro stavebnici Tamiya

1/48

BRASSIN



BRASSIN

eduard

COLOURS

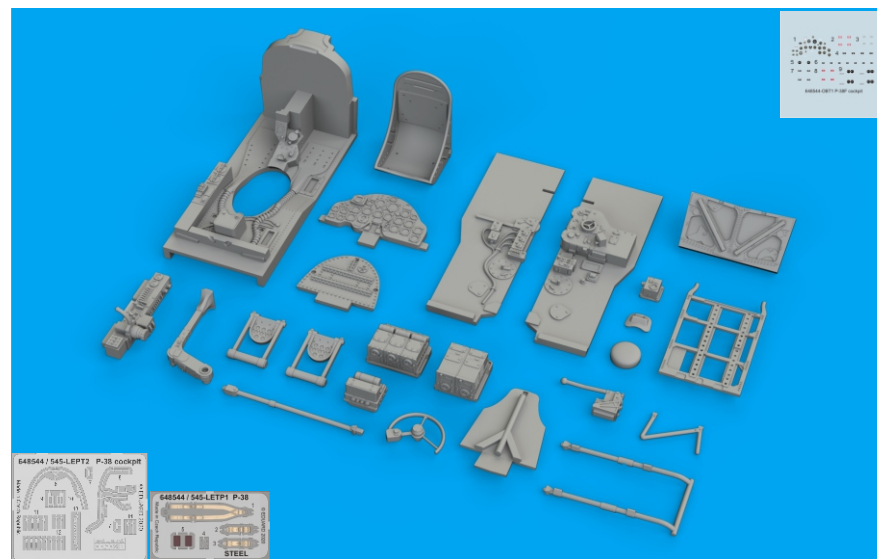
GSI Creos (GUNZE)		Mr.METAL COLOR	
AQUEOUS	Mr.COLOR	Mr.METAL COLOR	STAINLESS
H 8	C 8	MC213	STAINLESS
H 12	C 33		
H 13	C 3		
H 47	C 41		
H 51	C 11		
H 58	C 27		

This product contains metal and resin detail parts for upgrading scale plastic models. When selecting this set make sure that it is for the kit mentioned in product name as these sets are made specifically for that kit. When upgrading the model some cutting or corrections may be necessary for parts to fit accurately. **WARNING!** This set contains small and sharp parts. Work carefully in a ventilated and well-lit room. Safety glasses are recommended. This product is not suitable for children below 14 years of age.








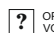

Tento výrobek obsahuje leptané a odlévané detaily pro úpravu a vylepšení plastického modelu. Při výběru sady kovových detailů zkontrolujte, zda je určena pro model, který chcete upravit. Model, pro který je sada určena, je uveden u názvu výrobku. Pro přesnou aplikaci kovových a odlévaných dílů může být zapotřebí upravit díly upravovaného modelu. **POZOR!** Sada obsahuje malé ostré díly. Pracujte ve větrané a dobře osvětlené místnosti. Doporučujeme použití ochranných brýlí. Tento výrobek není vhodný pro děti mladší 14 let.

eduard
435 21 Obrnice 170
Czech Republic
www.eduard.com

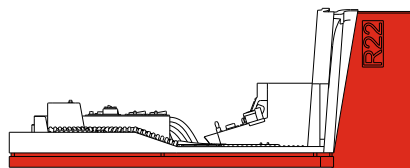
www.eduard.com
39,95



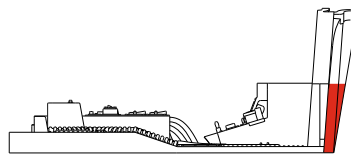
BEST ~~BRASS~~ RESIN AROUND!

-  REMOVE
ODSTRANIT
-  GRIND
OBROUSIT
-  DRILL HOLE
VRTAT OTVOR
-  SYMMETRICAL ASSEMBLY
SYMETRICKÁ MONTÁŽ
-  SCRIBE THE PANEL AND HOLES
RYTI
-  REVERSE SIDE
OTOČIT
-  BEND
OHNOUT
-  OPTION
VOLBA
-  REPLACE
NAHRADIT

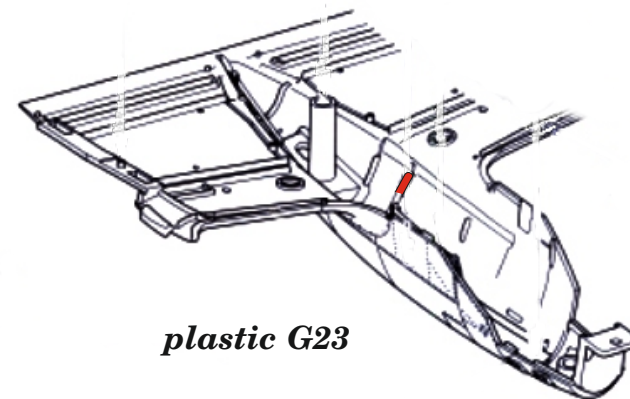
 = 



R22

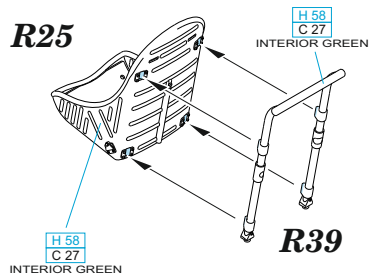


R22

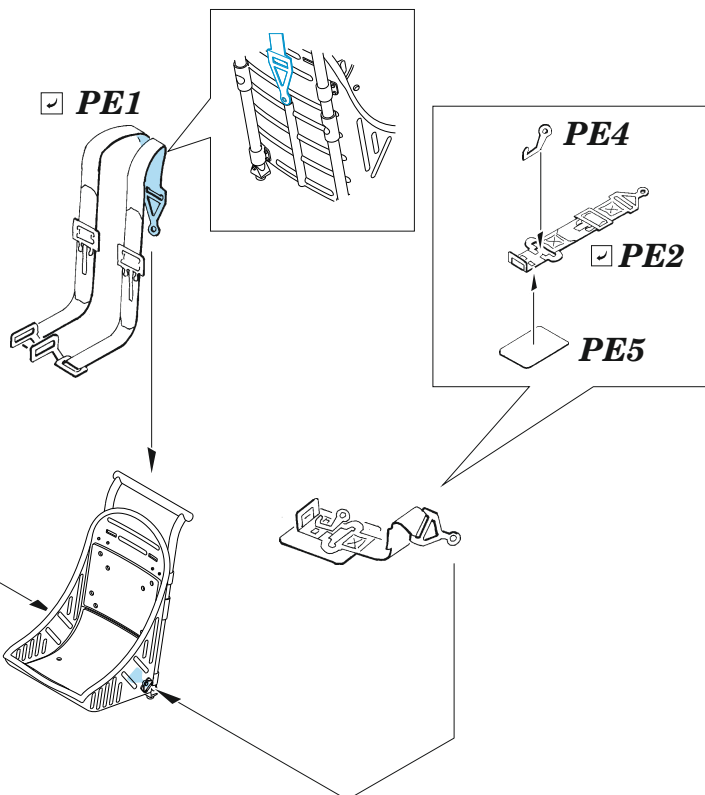


plastic G23

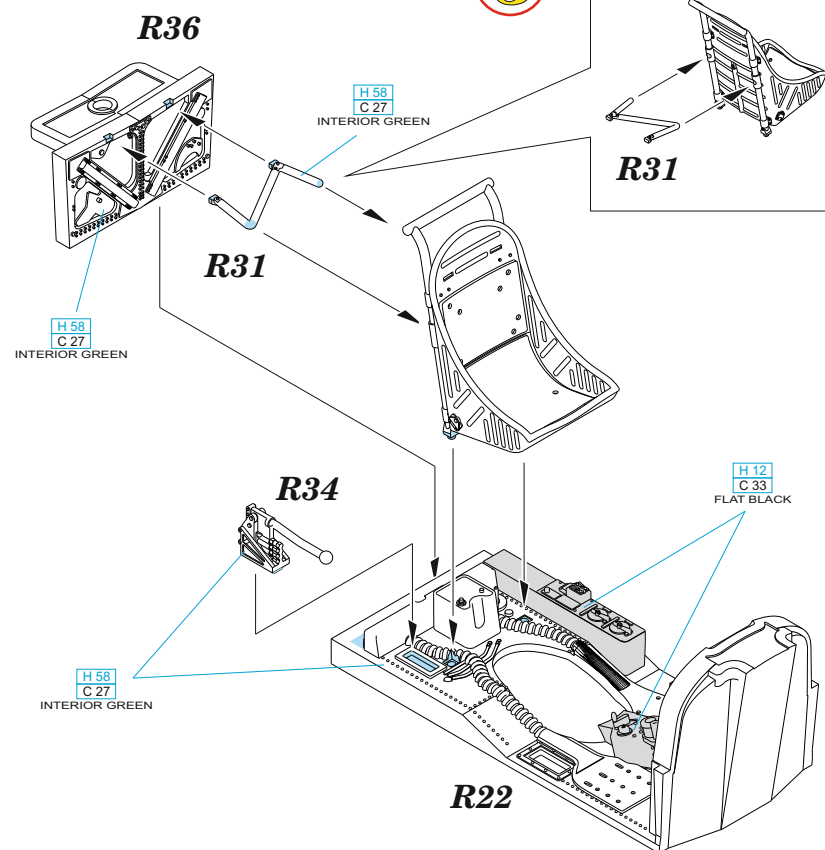
1



2



3



4

PE11
2 pcs.

H 13
C 3
RED

H 12
C 33
FLAT BLACK

PE12
2 pcs.

H 12
C 33
FLAT BLACK

PE12
4 pcs.

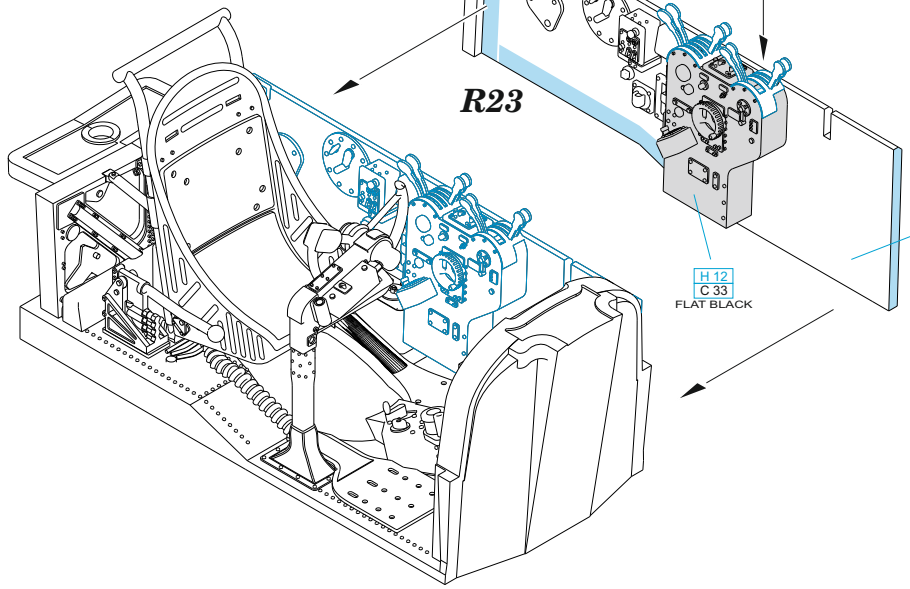
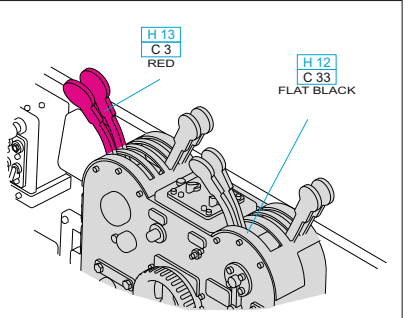
H 12
C 33
FLAT BLACK

PE10

R23

H 58
C 27
INTERIOR GREEN

H 12
C 33
FLAT BLACK

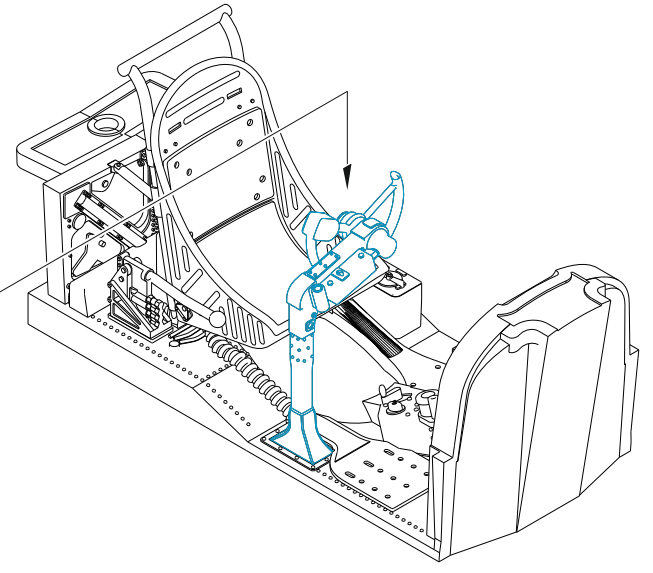


5

R30

H 12
C 33
FLAT BLACK

R40



6

PE14

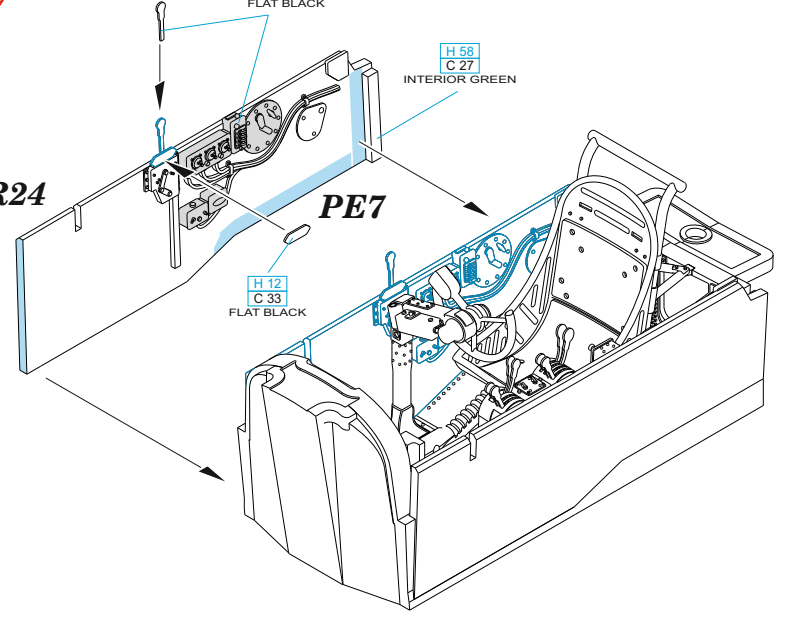
H 12
C 33
FLAT BLACK

H 58
C 27
INTERIOR GREEN

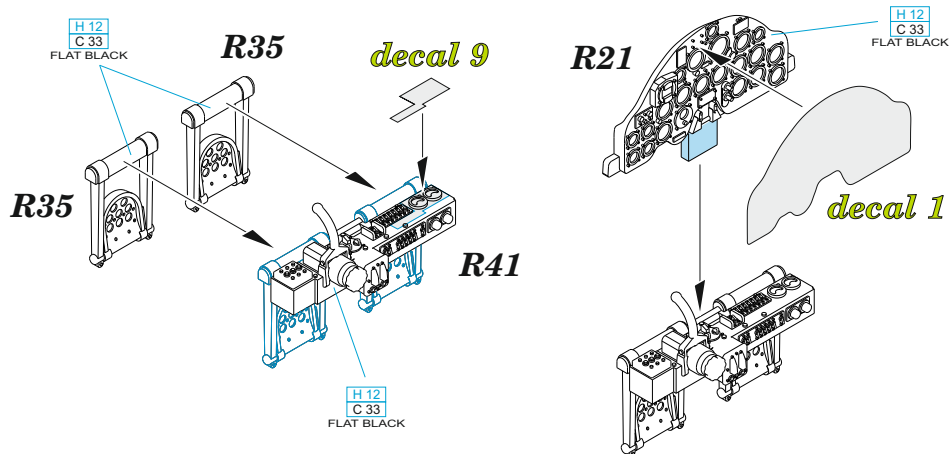
R24

PE7

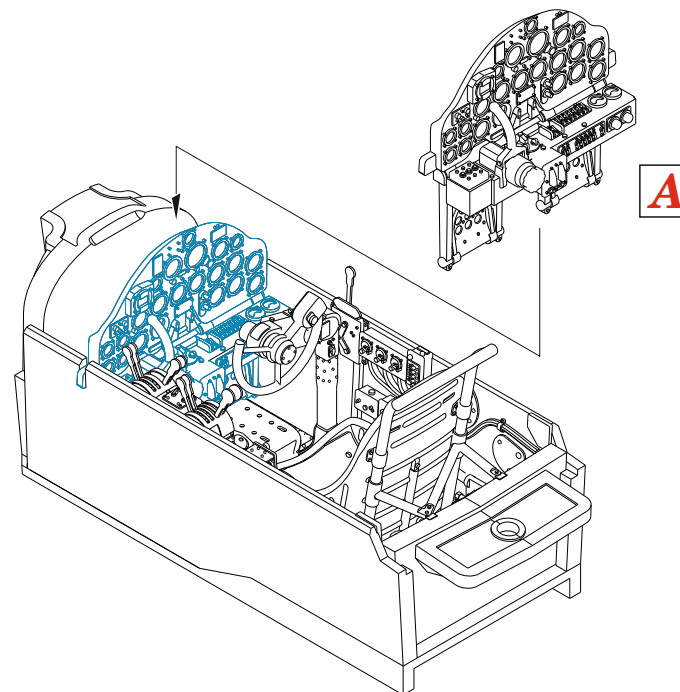
H 12
C 33
FLAT BLACK



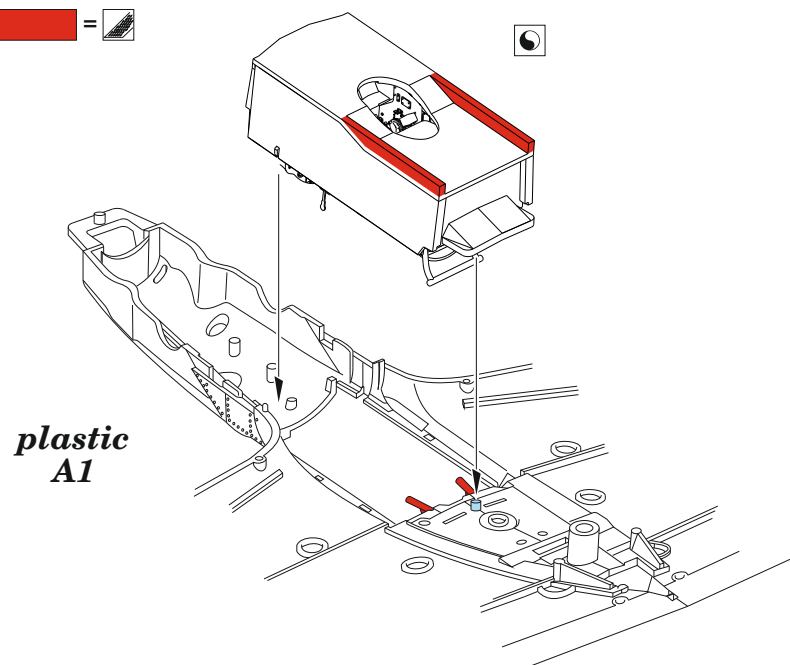
A



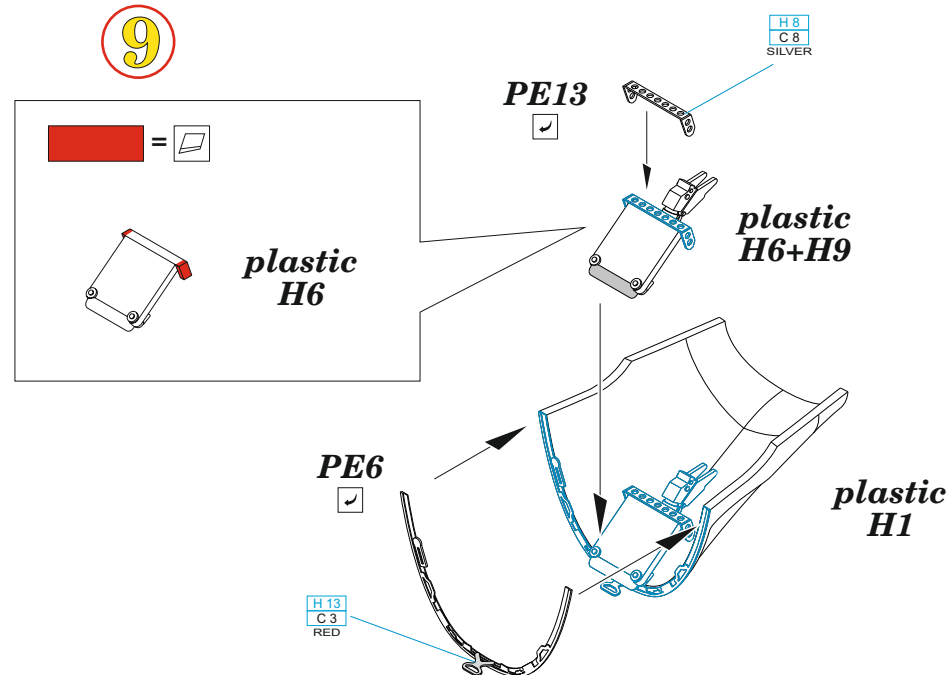
7



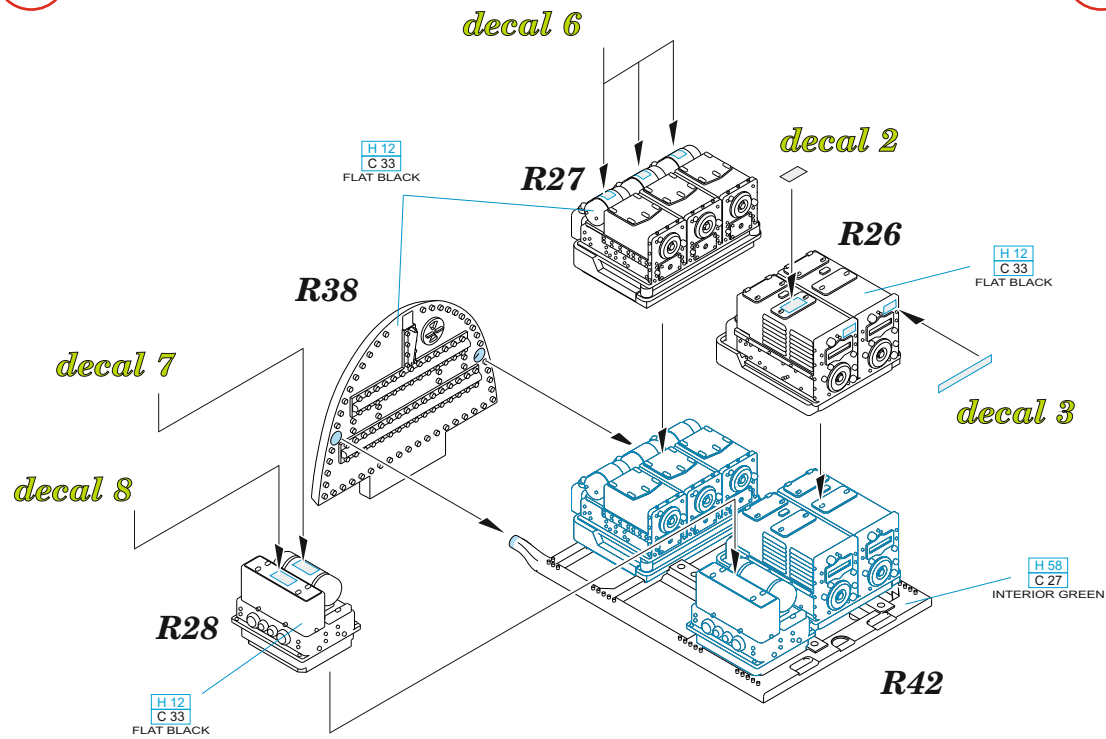
8



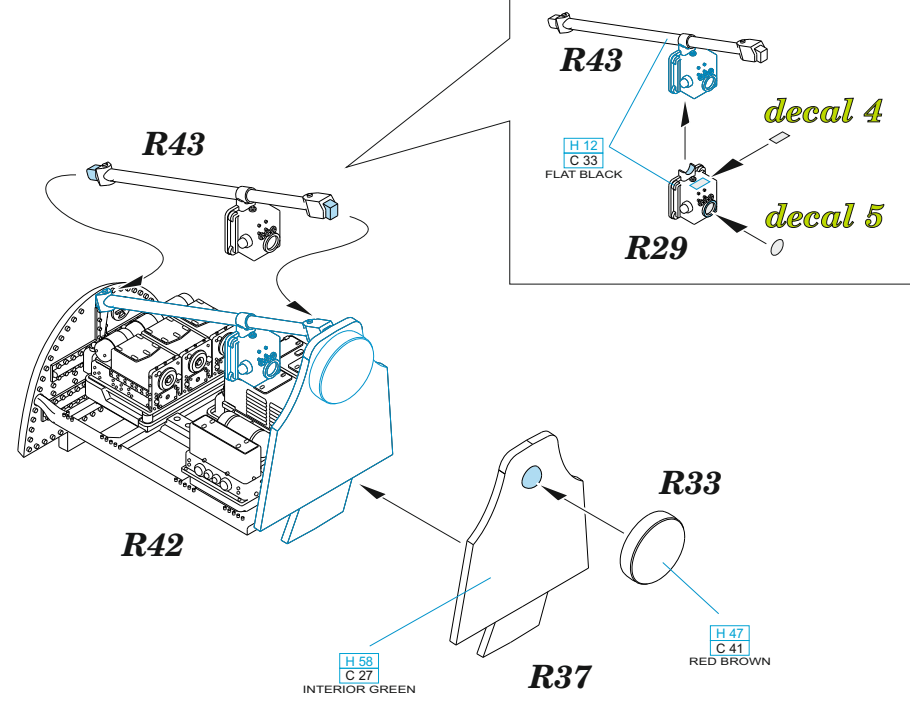
9



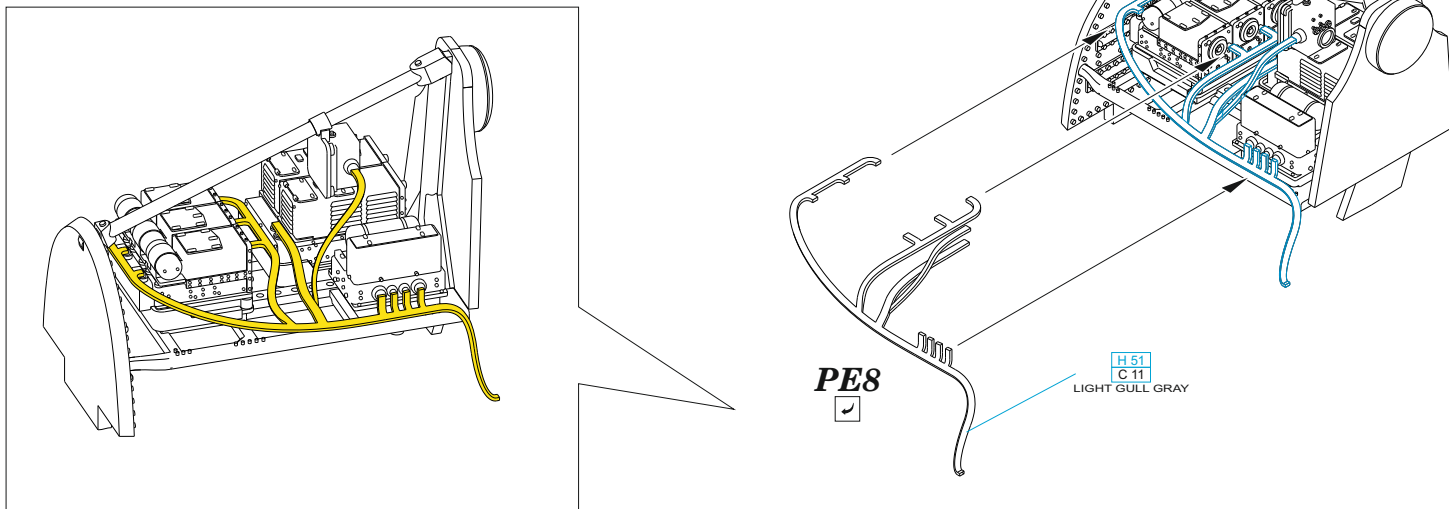
10



11



12



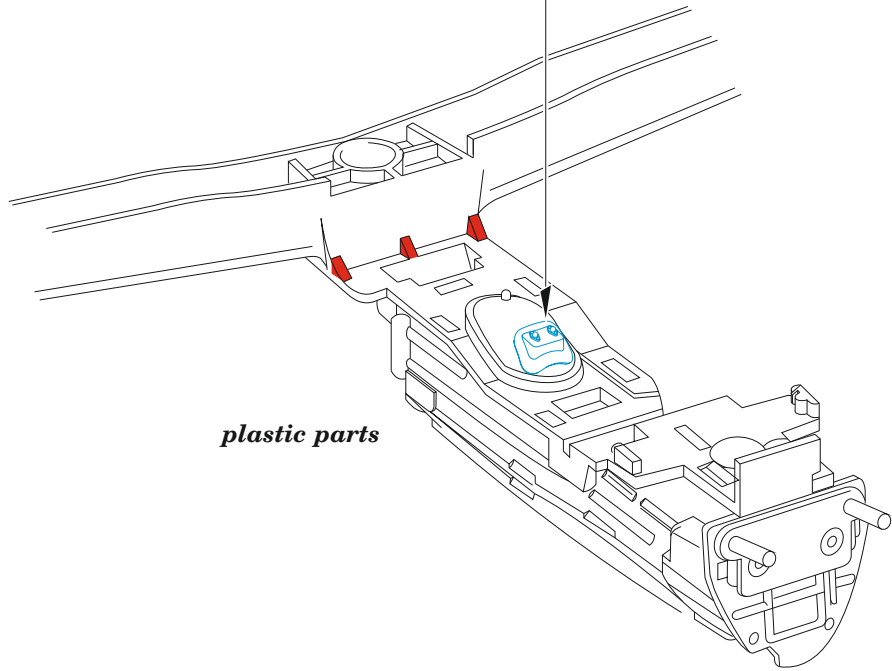
13



R32



H 58
C 27
INTERIOR GREEN



plastic parts

14

