

648 690 F-4B exhaust nozzles

for Tamiya kit - pro stavebnici Tamiya



1/48 scale



R3 2pcs.



R4 2pcs.



R5 2pcs.

COLOURS

GSI Creos (GUNZE)			Mr.METAL COLOR	
AQUEOUS	Mr.COLOR		MC214	DARK IRON
[H 26]	[C 66]	BRIGHT GREEN	[MC21B]	ALUMINIUM

This product contains metal and resin detail parts for upgrading scale plastic models. When selecting this set make sure that it is for the kit mentioned in product name as these sets are made specifically for that kit. When upgrading the model some cutting or corrections may be necessary for parts to fit accurately. **WARNING!** This set contains small and sharp parts. Work carefully in a ventilated and well-lit room. Safety glasses are recommended. This product is not suitable for children below 14 years of age.

Tento výrobek obsahuje leptané a odlévané detaily pro úpravu a vylepšení plastického modelu. Při výběru sady kovových detailů zkontrolujte, zda je určena pro model, který chcete upravit. Model, pro který je sada určena, je uveden u názvu výrobku. Pro přesnou aplikaci kovových a odlévaných dílů může být zapotřebí upravit díly upravovaného modelu. **POZOR!** Sada obsahuje malé ostré díly. Pracujte ve větrané a dobře osvětlené místnosti. Doporučujeme použití ochranných brýlí. Tento výrobek není vhodný pro děti mladší 14 let.



www.eduard.com
34,95

435 21 Obrnice 170
Czech Republic

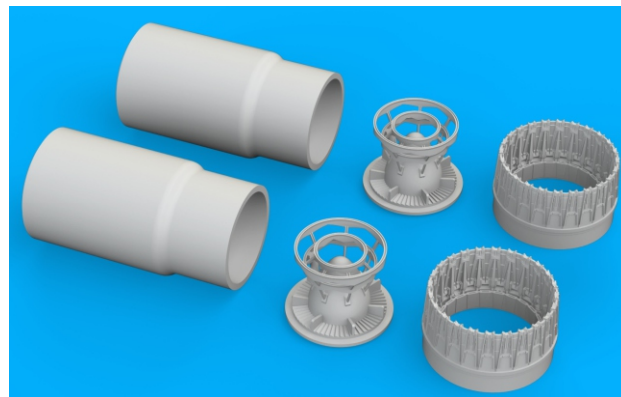
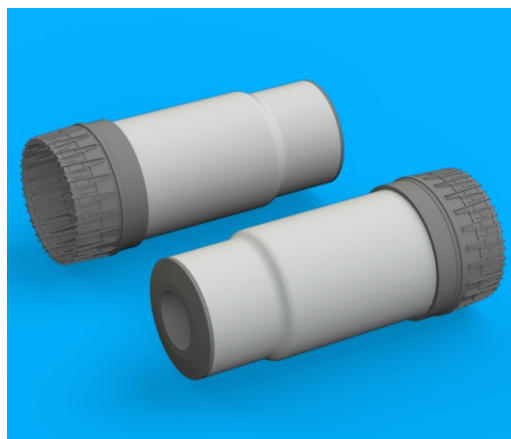


648 690

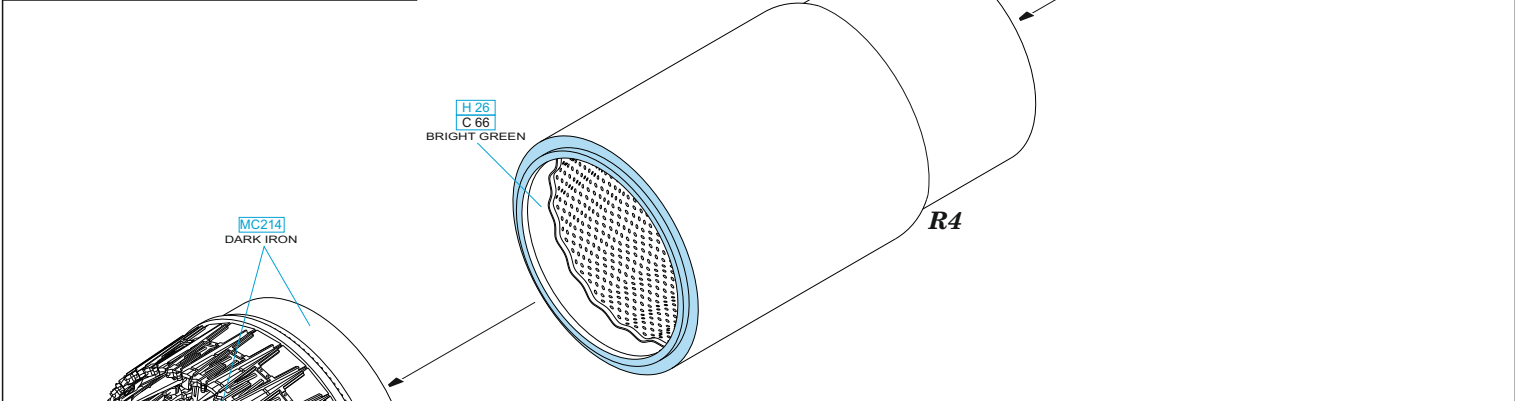
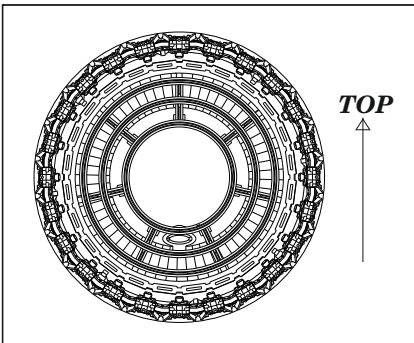
F-4B exhaust nozzles

for Tamiya kit - pro stavebnici Tamiya

1/48



BEST BRASS RESIN AROUND!



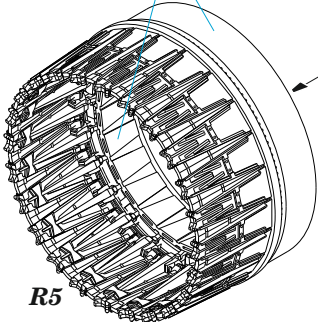
MC218
ALUMINIUM

R3

H 26
C 66
BRIGHT GREEN

R4

MC214
DARK IRON



R5

	REMOVE ODSTRANIT		BEND OHNOUT
	GRIND OBROUSIT		OPTION VOLBA
	DRILL HOLE VRTAT OTVOR		REPLACE NAHRADIT
	SYMMETRICAL ASSEMBLY SYMETRICKÁ MONTÁŽ		
	SCRIBE THE PANEL AND HOLES RYTI		
	REVERSE SIDE OTOČIT		