



F-4J

eduard

73 758

1/72

detail set for FINE MOLDS 1/72 kit • sada detailů pro stavebnici FINE MOLDS 1/72

film

SS 758 + 73 758 F-4J

73 758 F-4J 1/72 part1

73 758 F-4J 1/72 part2

- ★ APPLY EXPRESS MASK AND PAINT BEFORE GLUING
POUŽIT EXPRESS MASK NABARVIT PŘED SLEPENÍM
- ◐ SYMMETRICAL ASSEMBLY
SYMETRICKÁ MONTÁŽ
- ▭ REMOVE
ODSTRANIT
- ▨ GRIND
OBROUSIT
- ⊘ DRILL HOLE
VRTAT OTVOR
- 1 COLORED ETCHED PARTS
LEPTANÉ BAREVNÉ DÍLY
- 1 ETCHED PARTS
LEPTANÉ NEBAREVNÉ DÍLY
- 1 ORIGINAL KIT PARTS
PŮVODNÍ DÍLY STAVEBNICE

⤵ BEND
OHNOUT

❓ OPTION
VOLBA

Ⓜ REPLACE
NAHRADIT

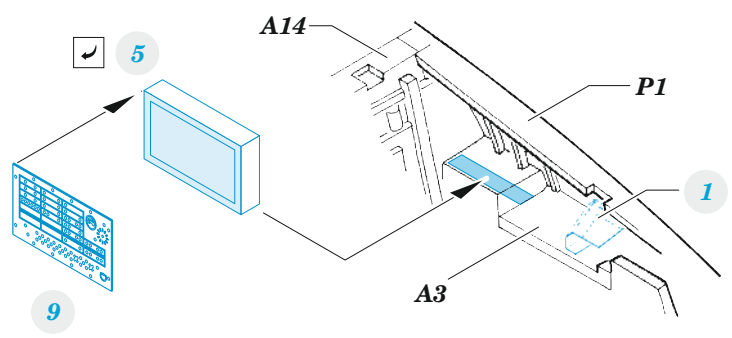
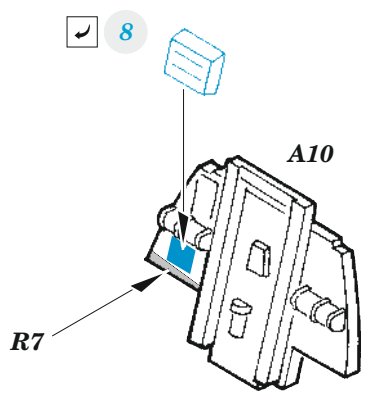
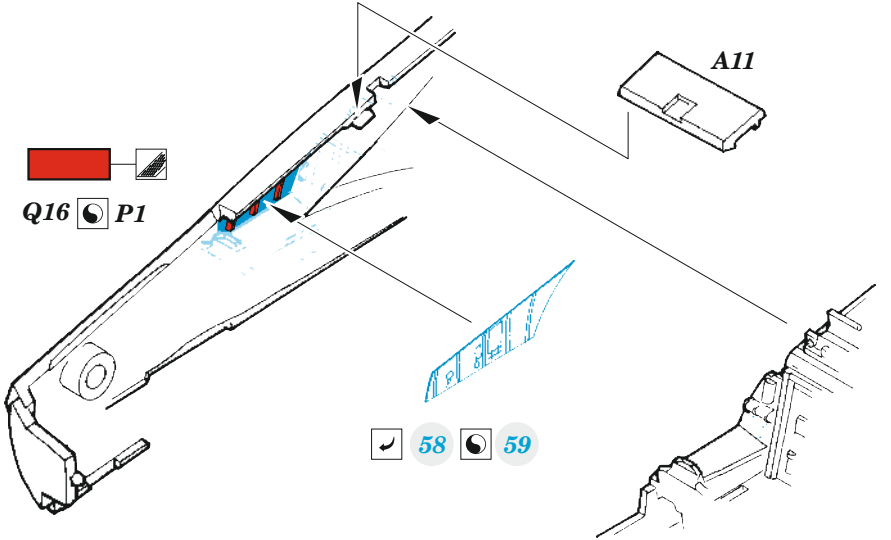
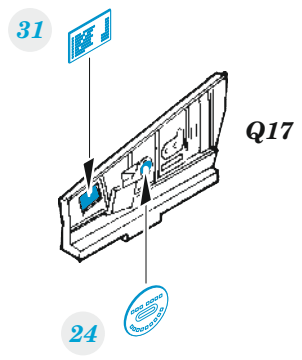
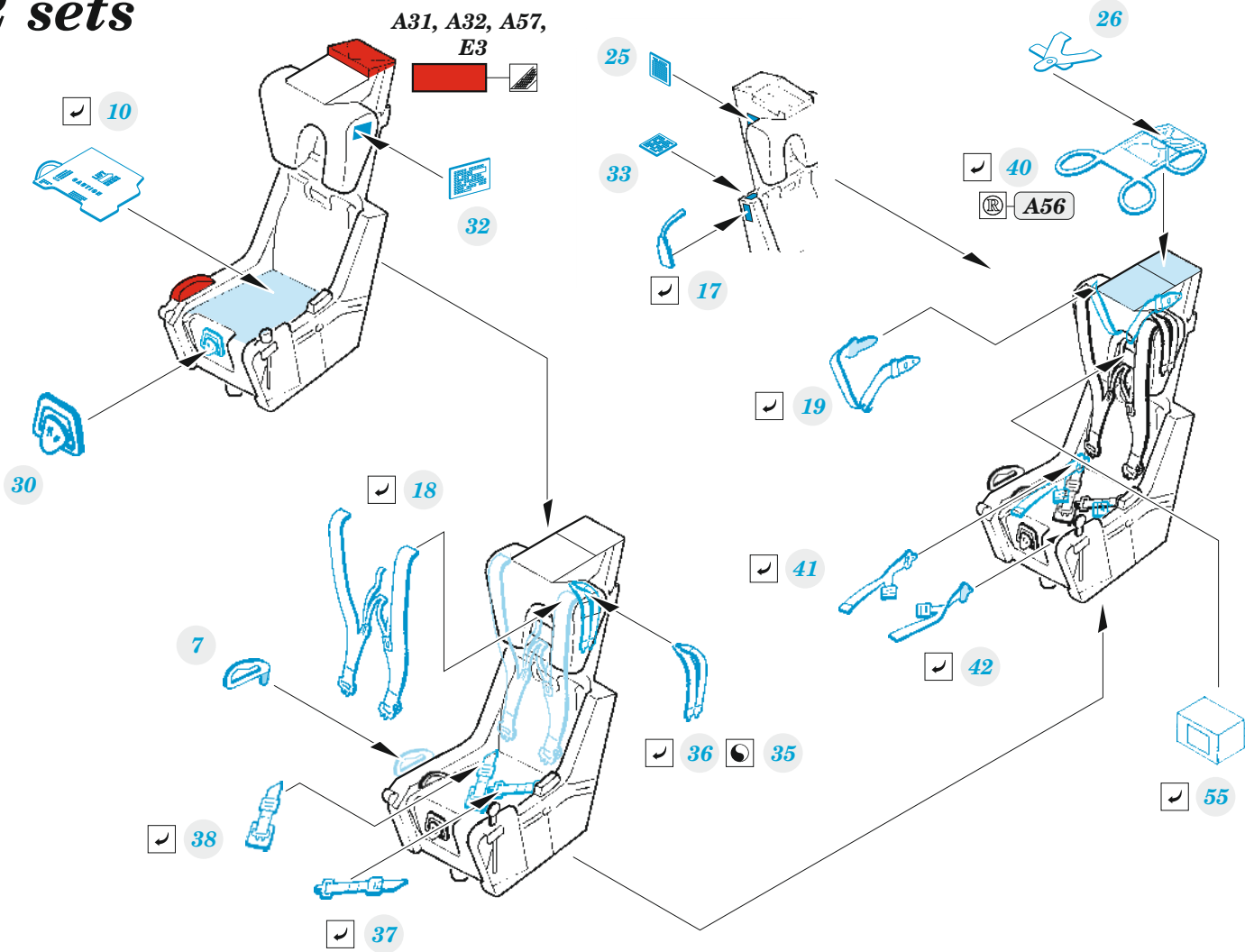
ORIGINAL KIT PARTS PŮVODNÍ DÍLY STAVEBNICE	PHOTO-ETCHED PARTS LEPTANÉ DÍLY	PARTS TO BE REMOVED DÍLY K ODSTRANĚNÍ	FILL TMELIT
---	------------------------------------	--	----------------

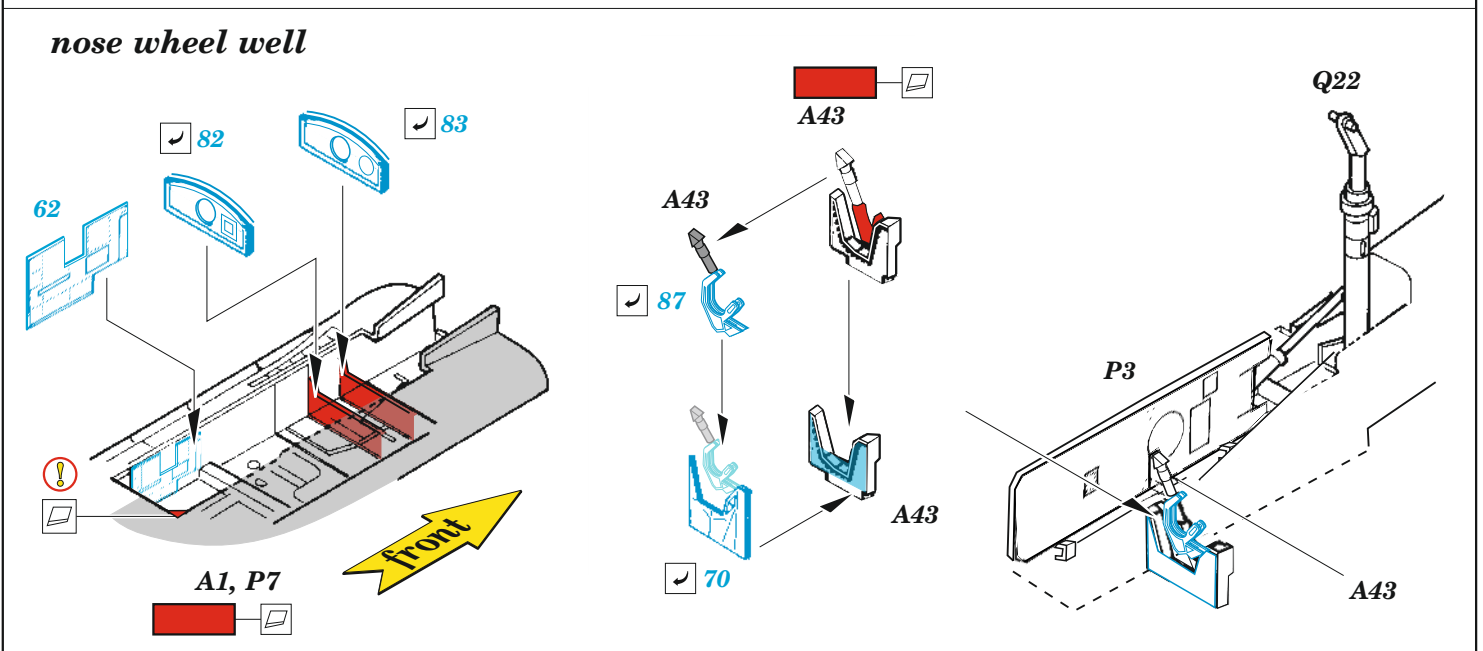
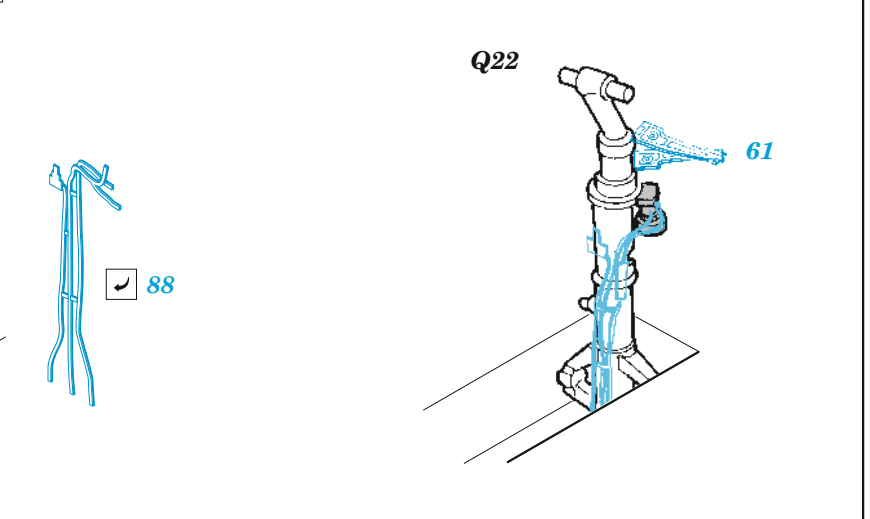
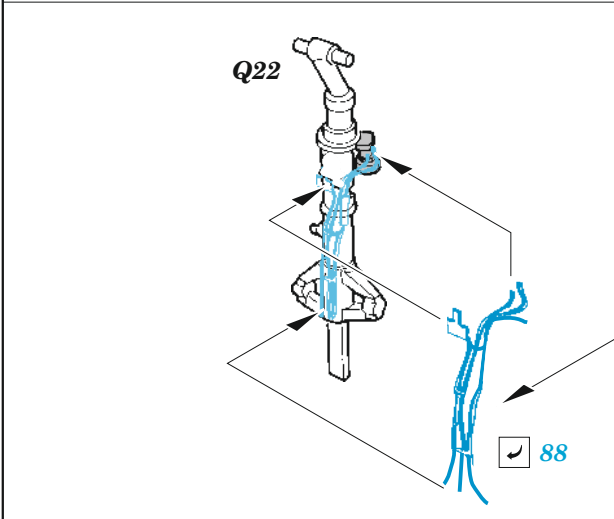
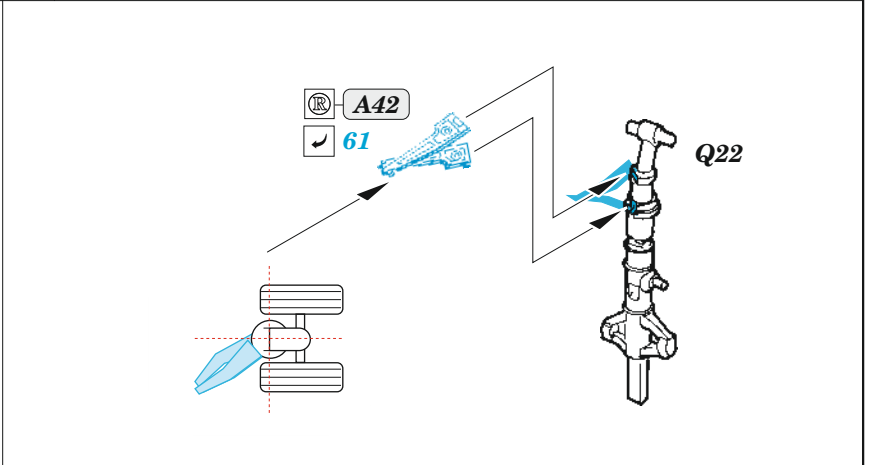
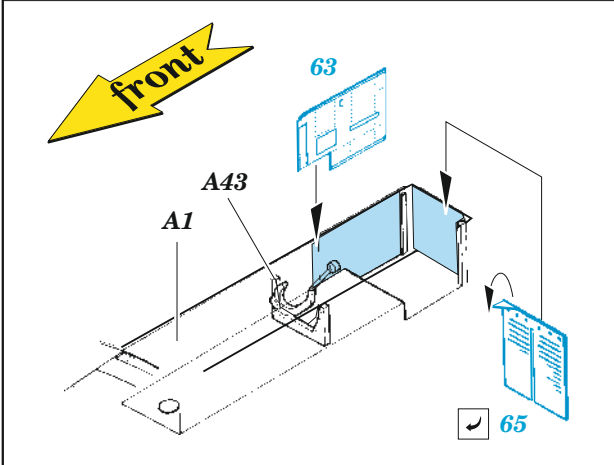
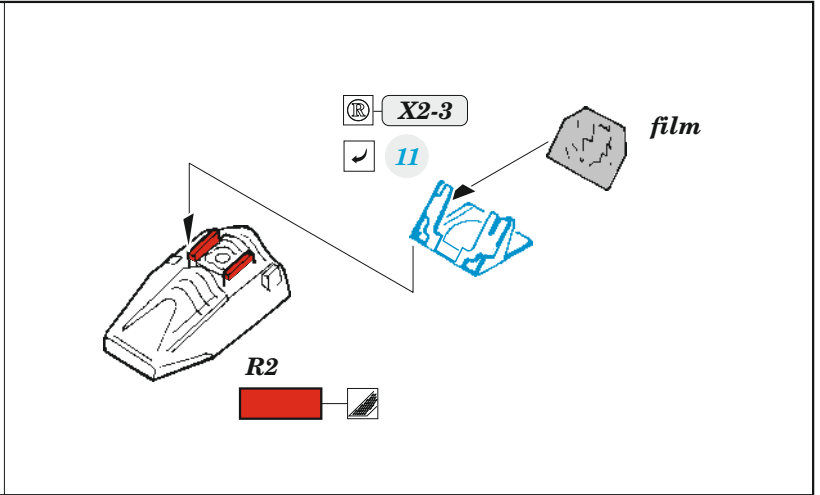
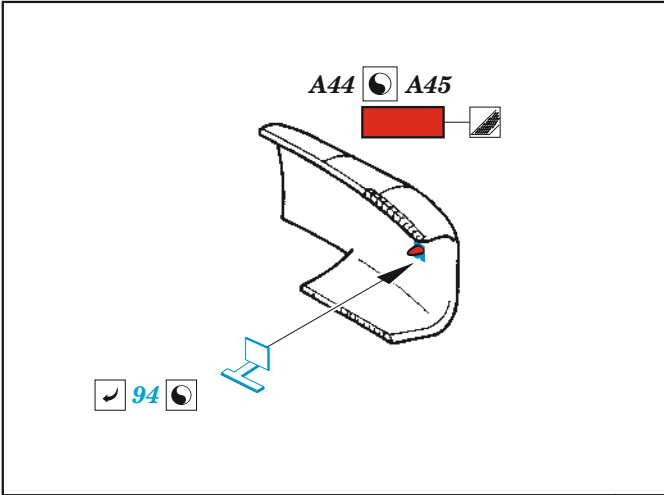
plastic
Ø 0,5 x 1,5 mm

plastic
Ø 1,0 x 2,0 mm

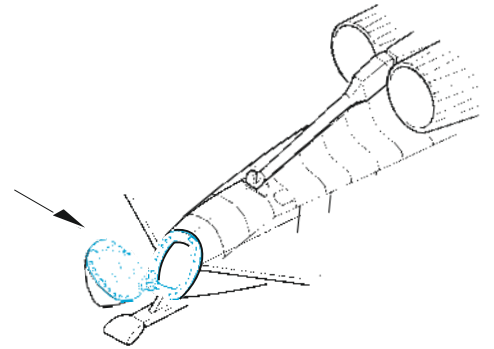
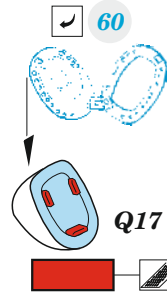
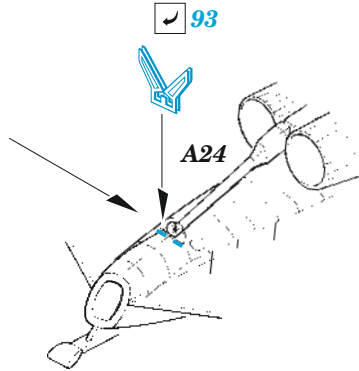
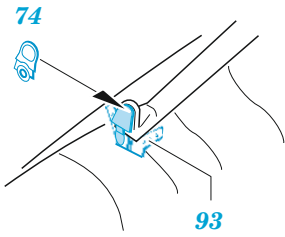
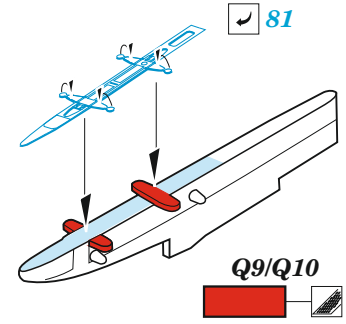
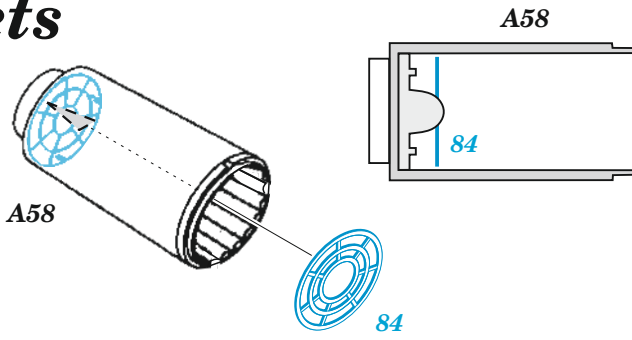
2 sets

A31, A32, A57,
E3



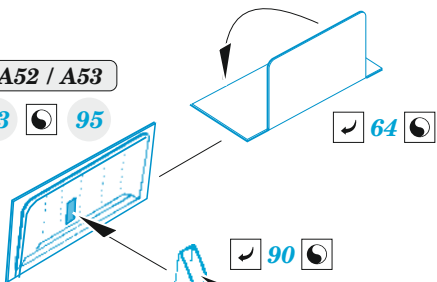


2 sets

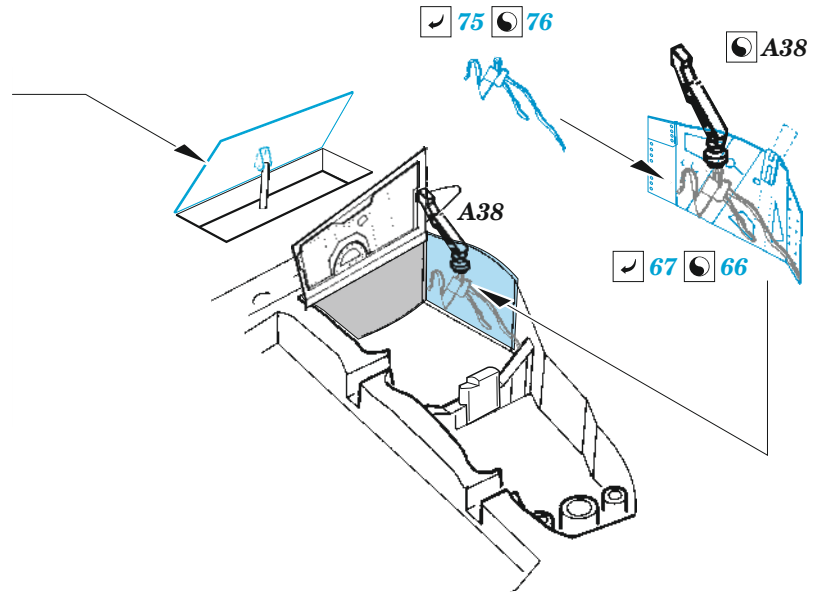


Ⓜ A52 / A53

43 95



plastic
Ø 0,3 x 4,0 mm



79 80



72 71

