

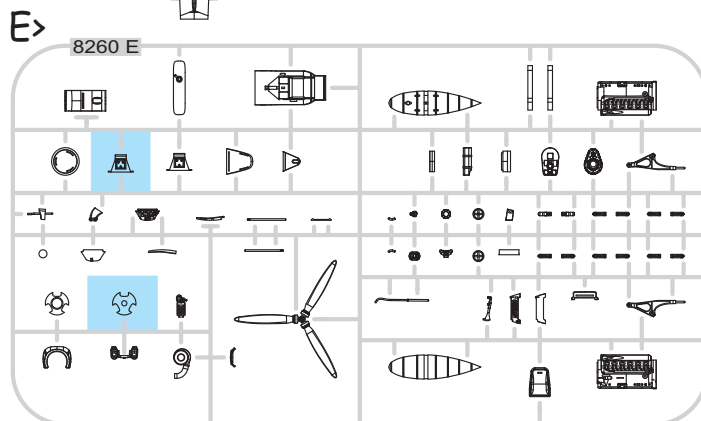
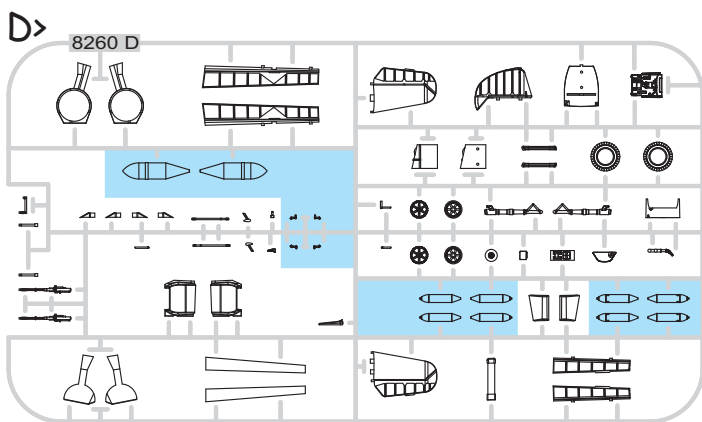
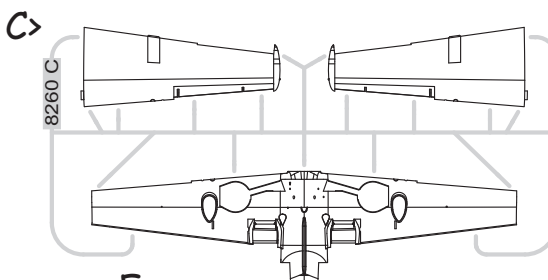
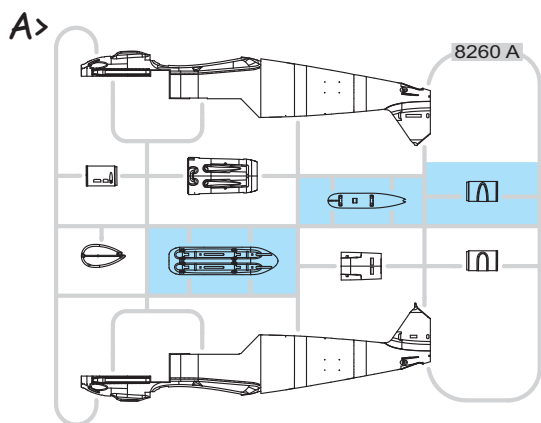
84167
1:48

Bf 109E-7 trop

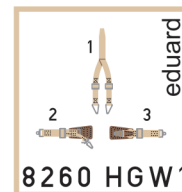
eduard
WEEKEND

PLASTIC PARTS

EDITION



SF - SUPER FABRIC



8260 HGW1

-Parts not for use. -Telle werden nicht verwendet. -Pièces à ne pas utiliser.
-Tyto díly nepoužívejte při stavbě. - 使用しない部品

Mr.COLOR	
C3	RED
C17	RLM 71
C18	RLM 70
C33	FLAT BLACK
C41	RED BROWN

Mr.COLOR	
C60	RLM 02
C62	FLAT WHITE
C81	RUSSET
C113	RLM 04
C115	RLM 65

Mr.COLOR	
C116	RLM 66
C118	RLM 78
C119	RLM 79
C120	RLM 80
C137	TIRE BLACK

Mr. METAL COLOR	
MC214	DARK IRON
MC218	ALUMINIUM
MC219	BRASS

ATTENTION * UPOZORNĚNÍ * ACHTUNG * ATTENTION

- (GB)** Carefully read instruction sheet before assembling. When you use glue or paint, do not use near open flame and use in well ventilated room. Keep out of reach of small children. Children must not be allowed to suck any part, or pull vinyl bag over the head.
- (CZ)** Před započatím stavby si pečlivě prostudujte stavební návod. Při používání barev a lepidel pracujte v dobře větrané místnosti. Lepidla ani barvy nepoužívejte v blízkosti otevřeného ohně. Model není určen malým dětem, mohlo by dojít k požití drobných dílů.
- (D)** Von dem Zusammensetzen die Bauanleitung gut durchlesen. Kleber und Farbe nicht nahe von offenem Feuer verwenden und das Fenster von Zeit zu Zeit Belüftung öffnen. Bausatz von kleinen Kindern fernhalten. Verhüten Sie, daß Kinder irgendwelche Bauteile in den Mund nehmen oder Plastiktüten über den Kopf ziehen.
- (F)** Lire soigneusement la fiche d'instructions avant d'assembler. Ne pas utiliser de colle ou de peinture à proximité d'une flamme nue, et aérer la pièce de temps en temps. Garder hors de portée des enfants en bas âge. Ne pas laisser les enfants mettre en bouche ou sucer les pièces, ou passer un sachet vinyl sur la tête.

INSTRUCTION SIGNS * INSTR. SYMBOLY * INSTRUKTION SINNBILDEN * SYMBOLES



OPTIONAL
FACULTATIF
NACH BELIEBEN
VOLBA



BEND
PLIER SIL VOUS PLAÎT
BITTE BIEGEN
OHNOUT



OPEN HOLE
FAIRE UN TROU
OFFNEN
VYVRTAT OTVOR



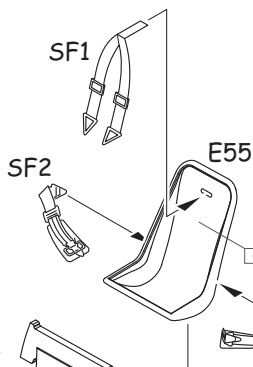
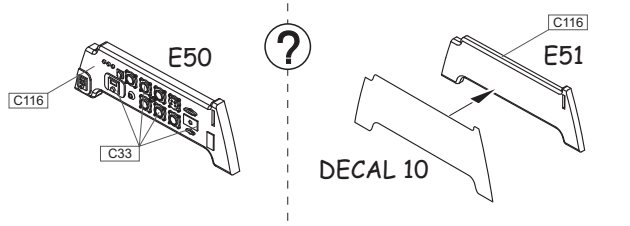
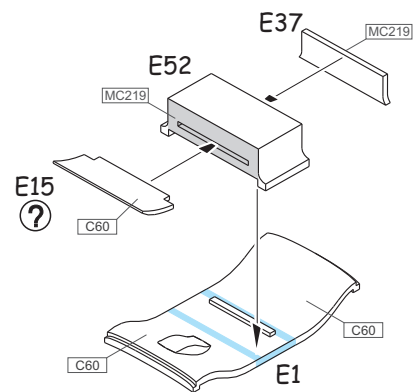
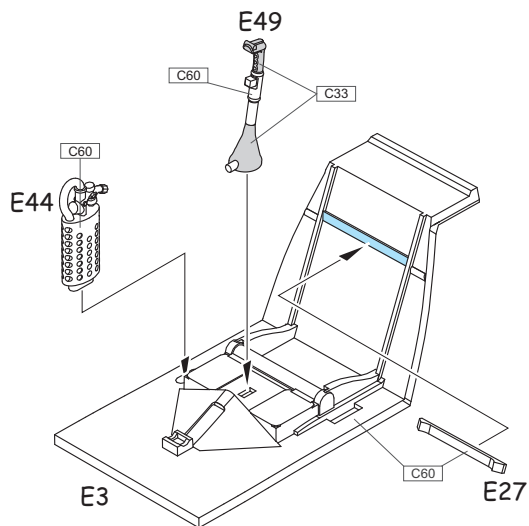
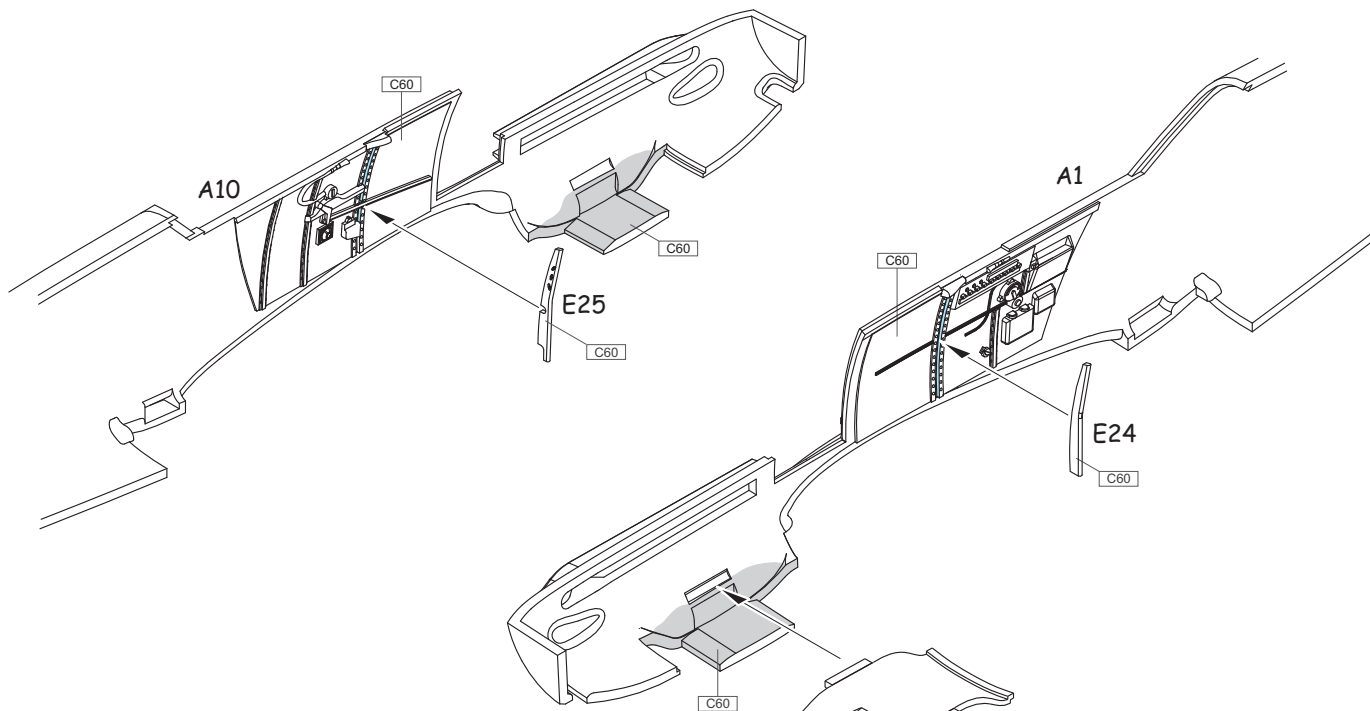
SYMMETRICAL ASSEMBLY
MONTAGE SYMÉTRIQUE
SYMMETRISCHE AUFBAU
SYMETRICKÁ MONTÁŽ



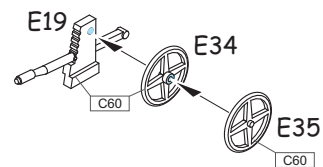
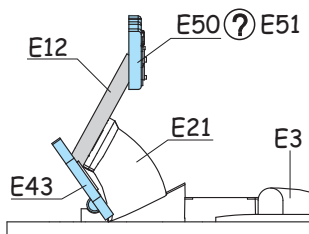
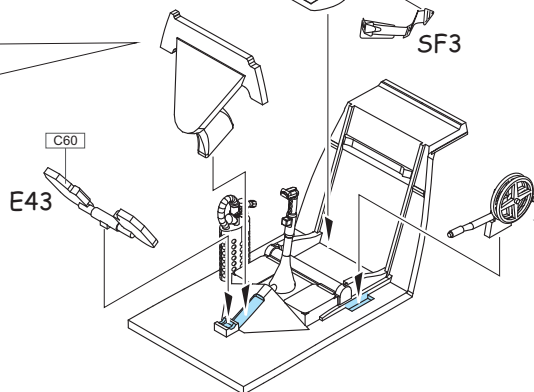
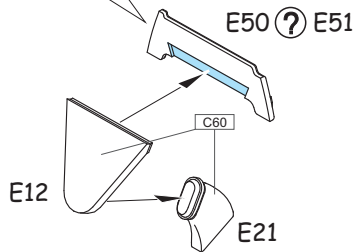
REVERSE SIDE
OTOČIT

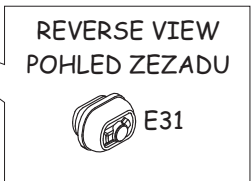
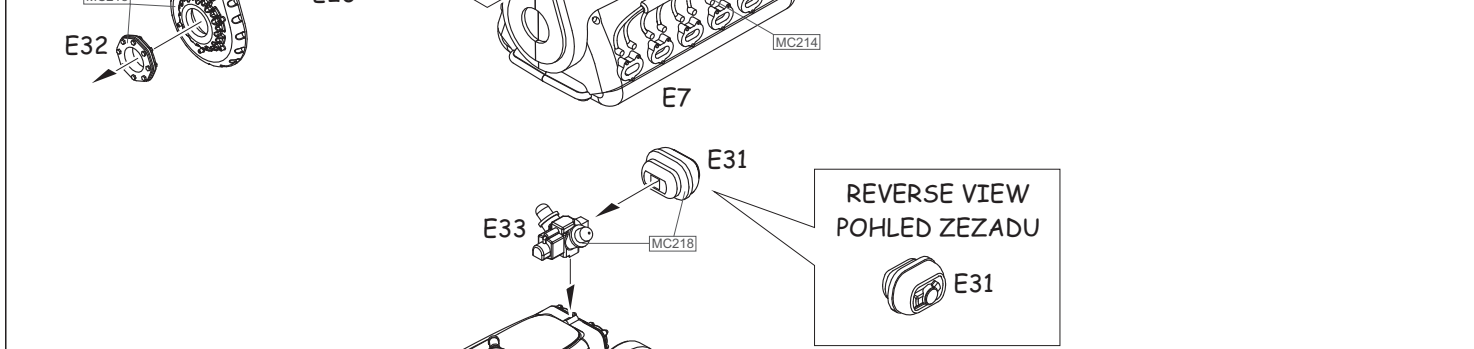
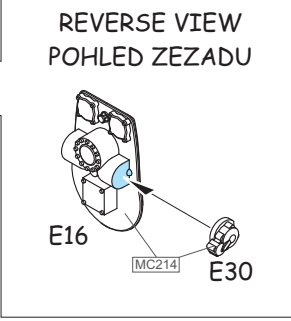
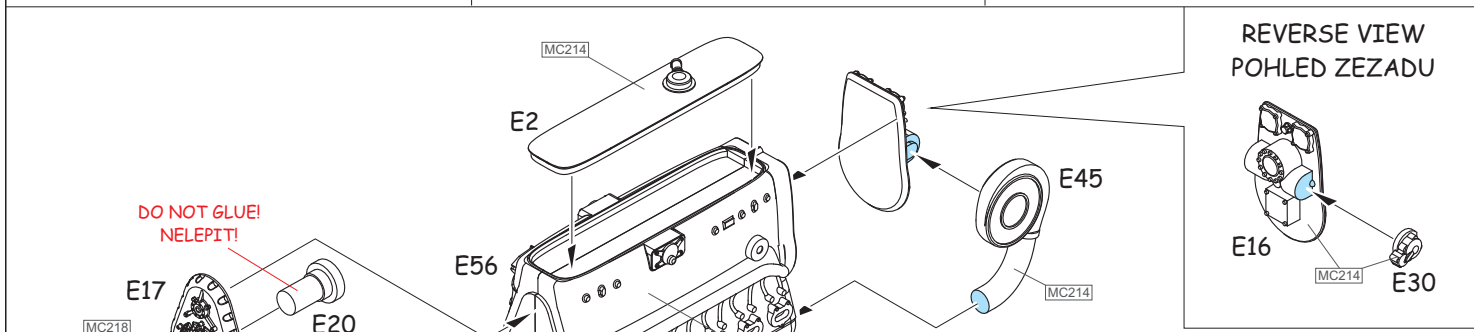
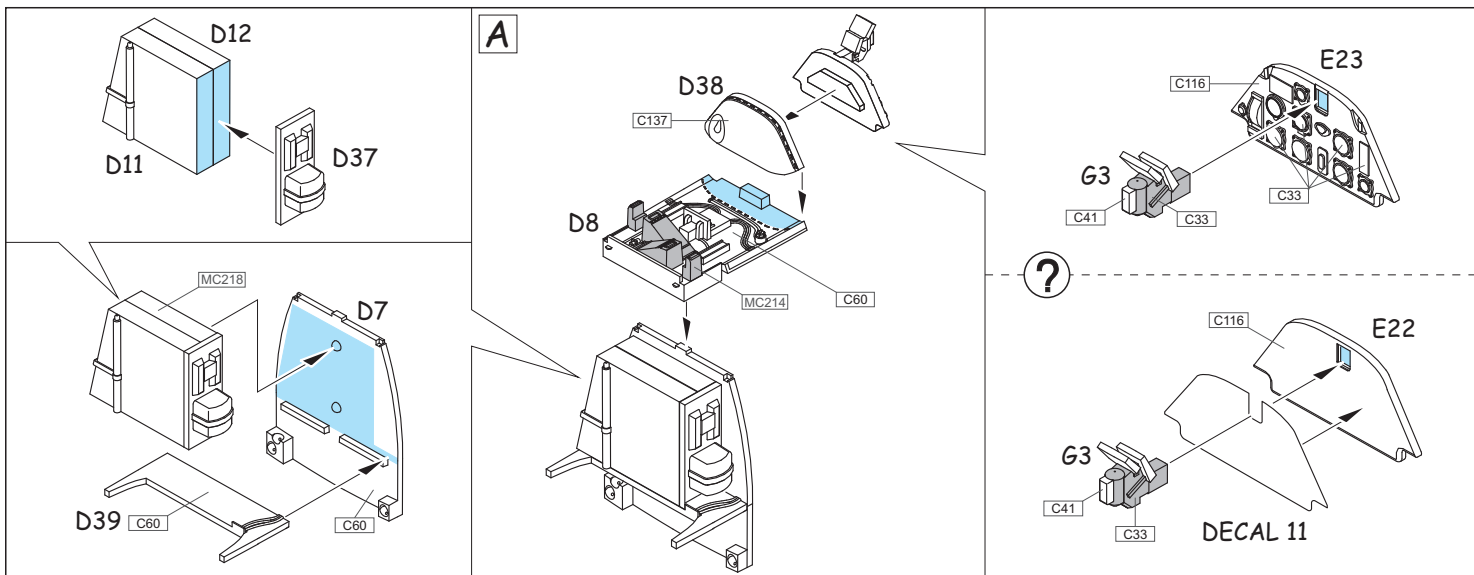


REMOVE
RETIRER
ENTFERNEN
ODŘÍZNOUT

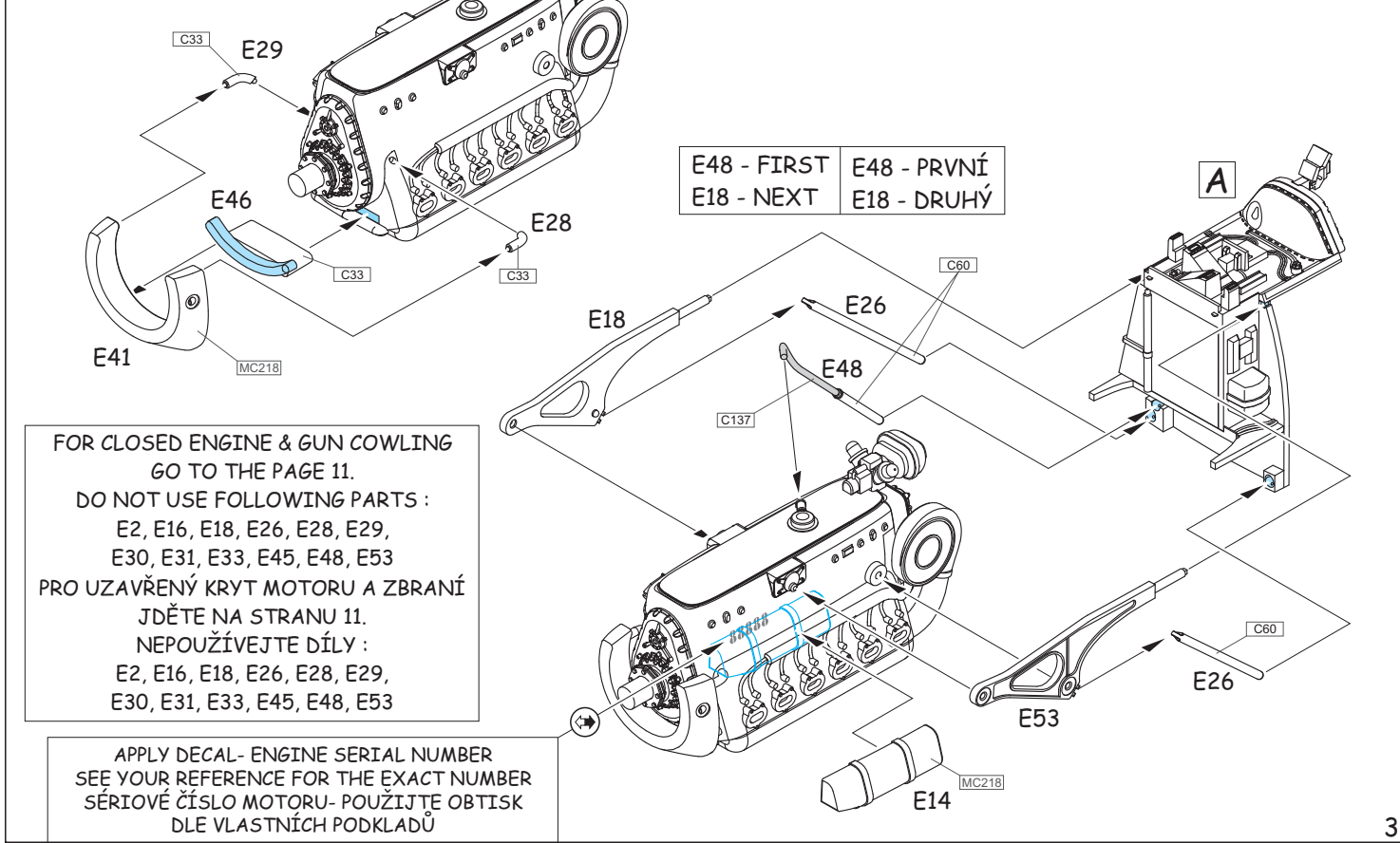


Use the white glue to attach the SF parts



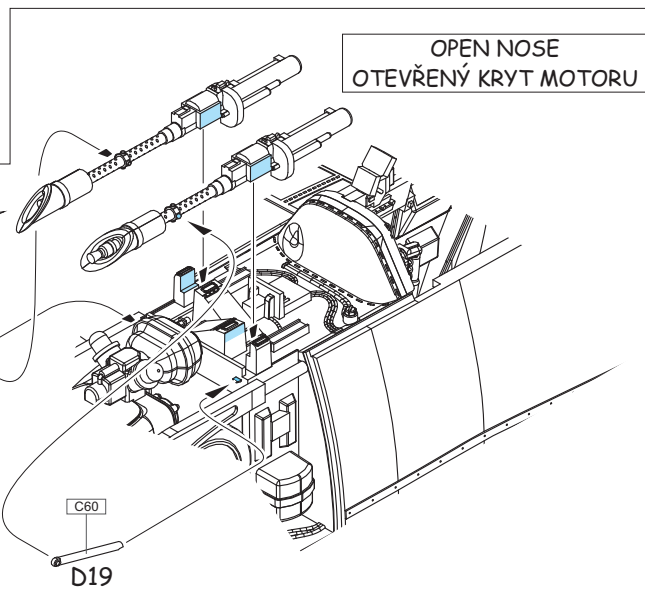
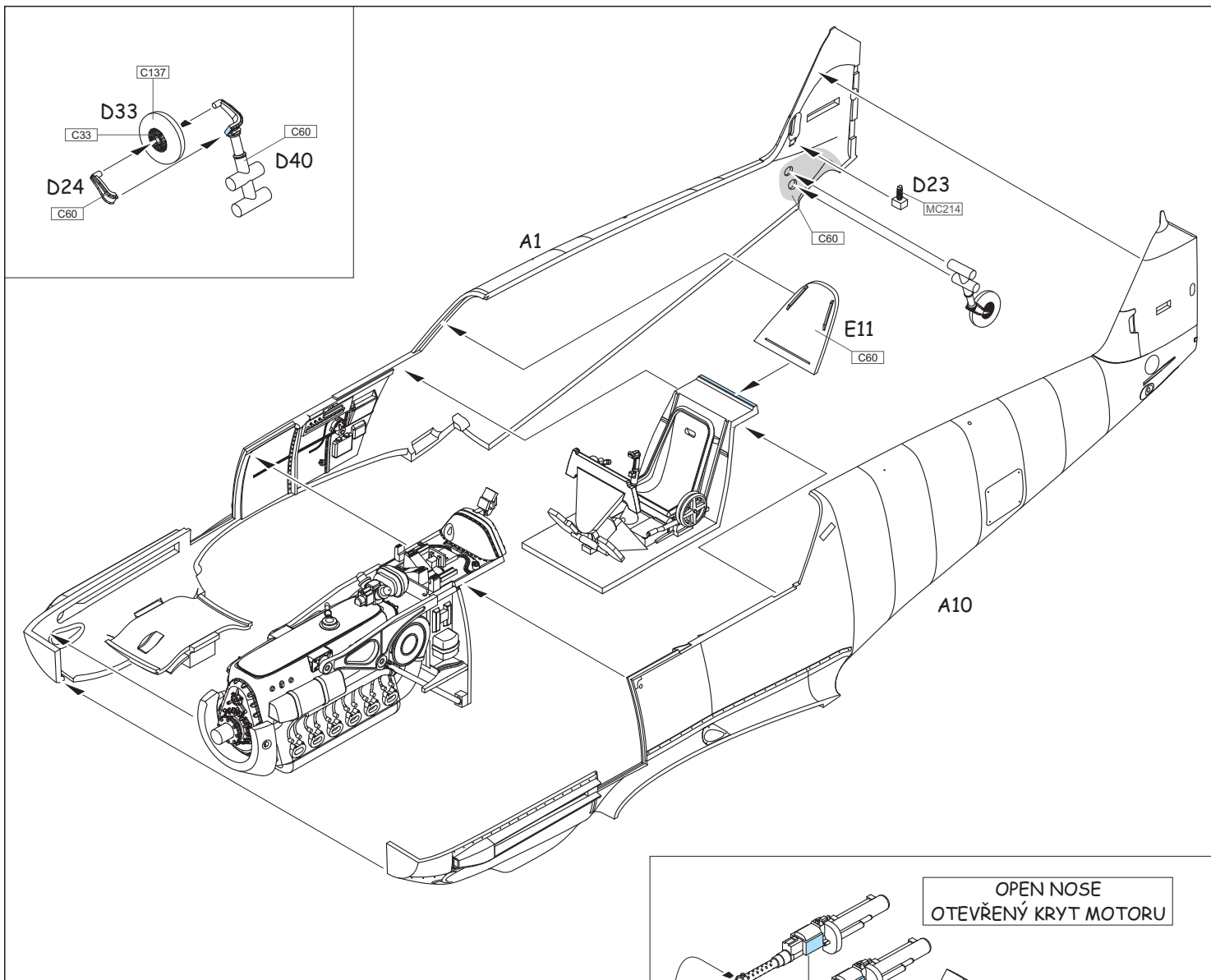


E48 - FIRST E48 - PRVNÍ
E18 - NEXT E18 - DRUHÝ

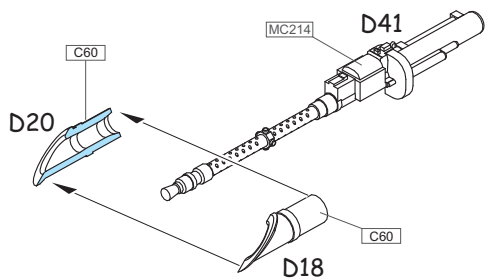


FOR CLOSED ENGINE & GUN COWLING
GO TO THE PAGE 11.
DO NOT USE FOLLOWING PARTS :
E2, E16, E18, E26, E28, E29,
E30, E31, E33, E45, E48, E53
PRO UZAVŘENÝ KRYT MOTORU A ZBRANÍ
JDĚTE NA STRANU 11.
NEPOUŽÍVEJTE DÍLY :
E2, E16, E18, E26, E28, E29,
E30, E31, E33, E45, E48, E53

APPLY DECAL- ENGINE SERIAL NUMBER
SEE YOUR REFERENCE FOR THE EXACT NUMBER
SÉRIOVÉ ČÍSLO MOTORU- POUŽIJTE OBTISK
DLE VLASTNÍCH PODKLADŮ

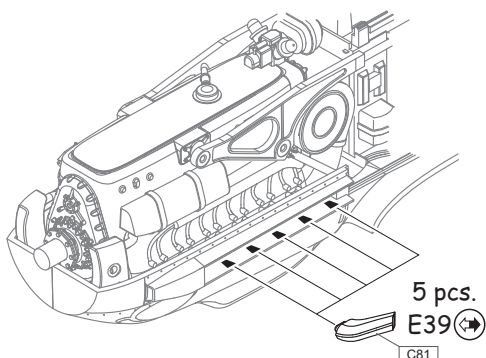


2 pcs.

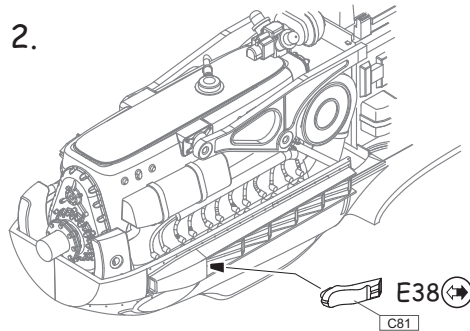


EXHAUST PIPES INSTALATION
 INSTALACE VÝFUKOVÝCH NÁTRUBKŮ

1.

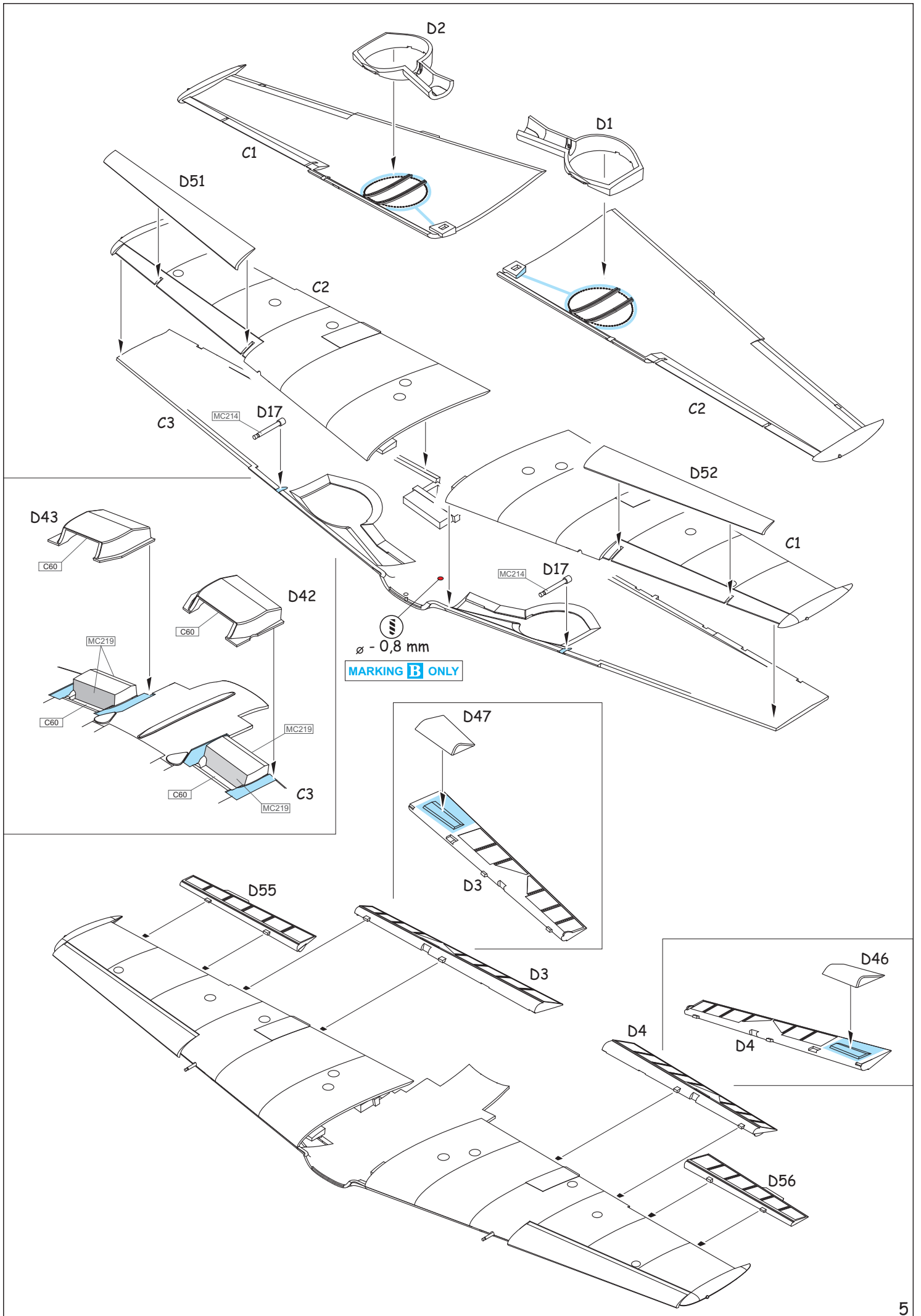


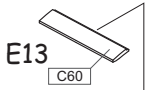
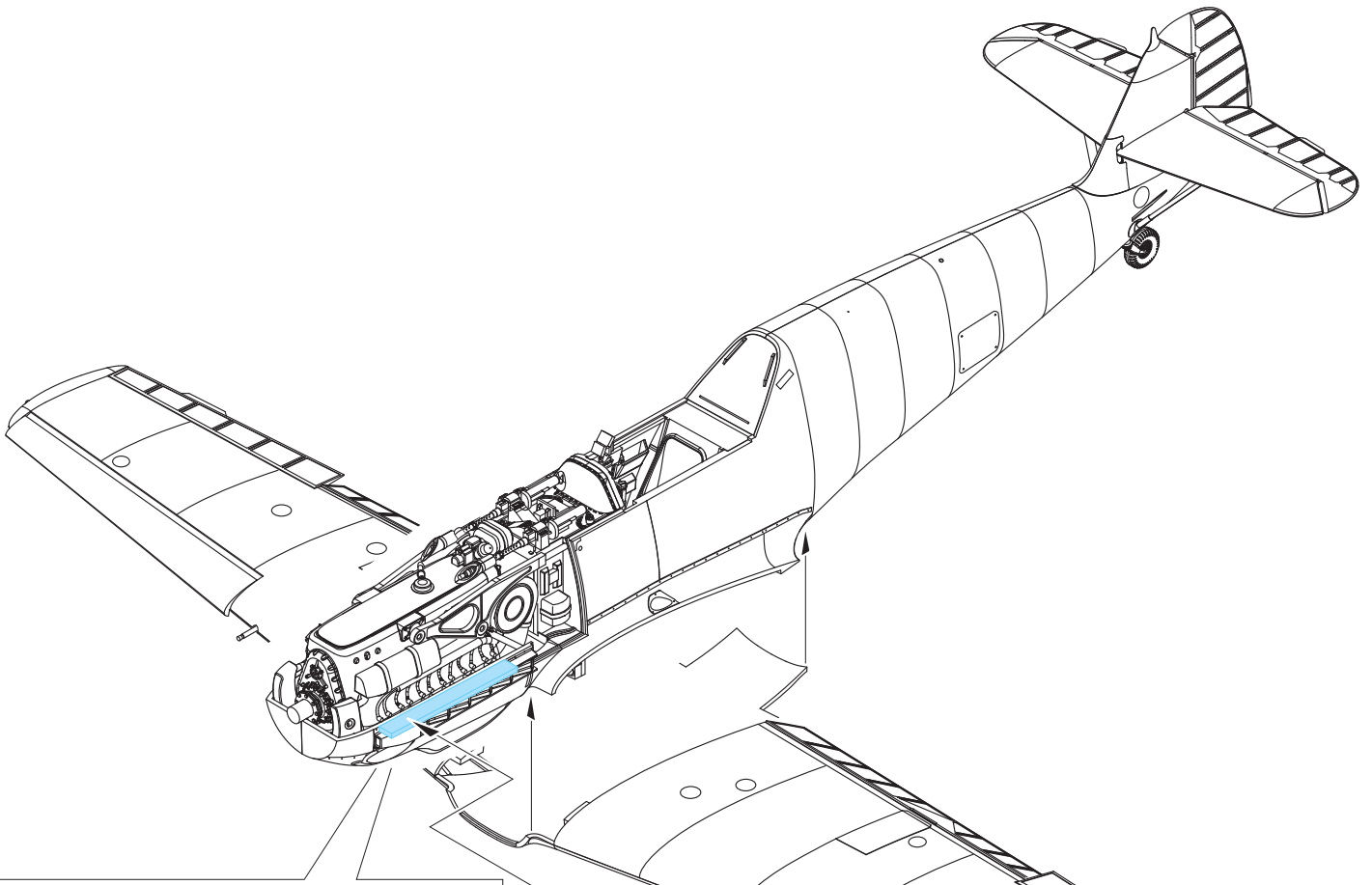
2.



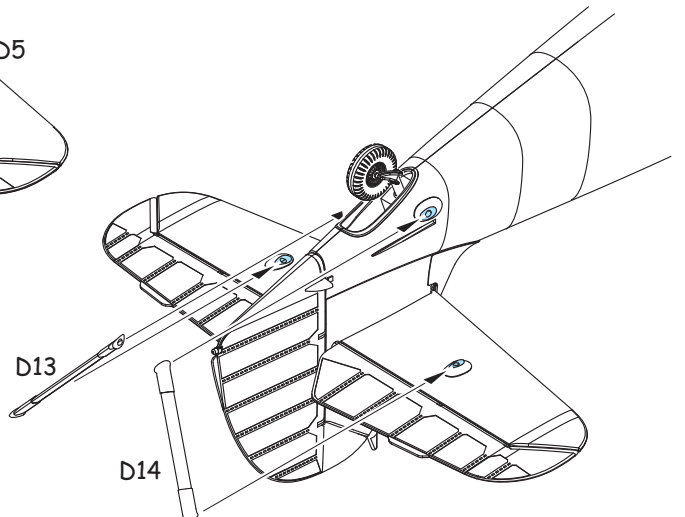
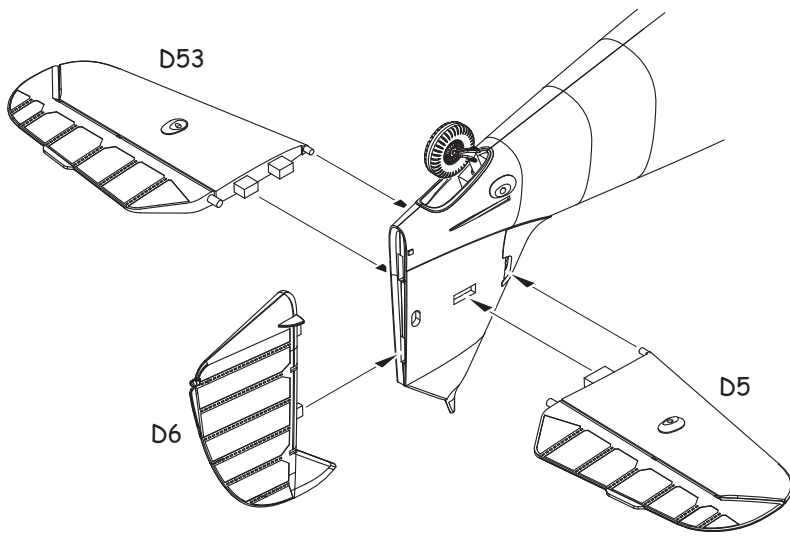
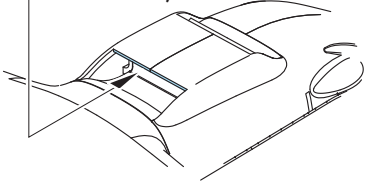
- ONE BY ONE, FROM BACK TO FRONT
- 4 - JEDEN PO DRUHÉM, ODZADU DOPŘEDU

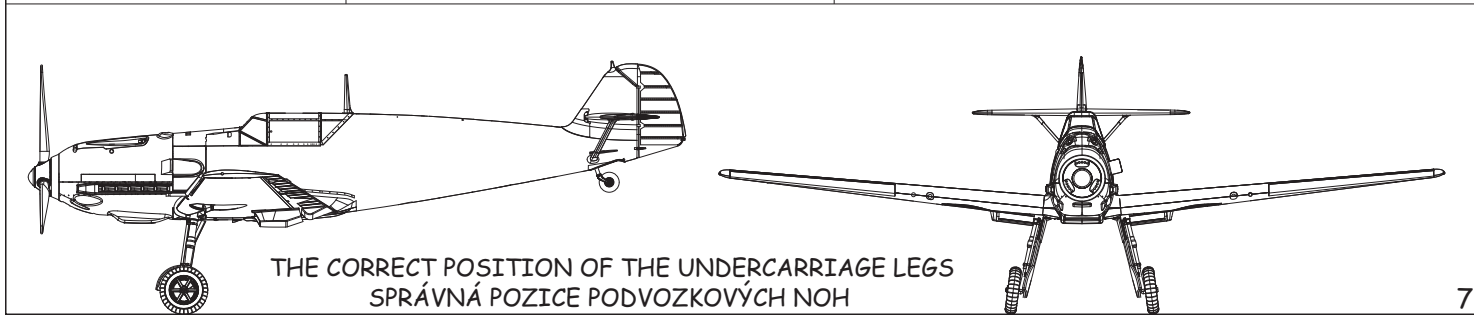
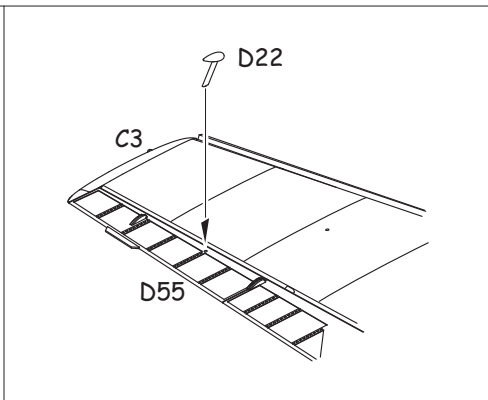
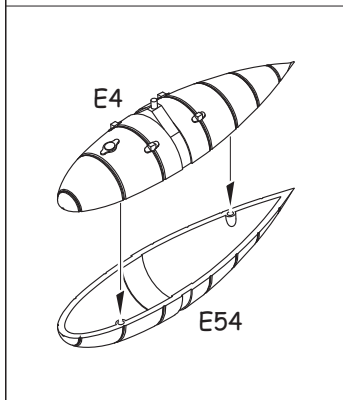
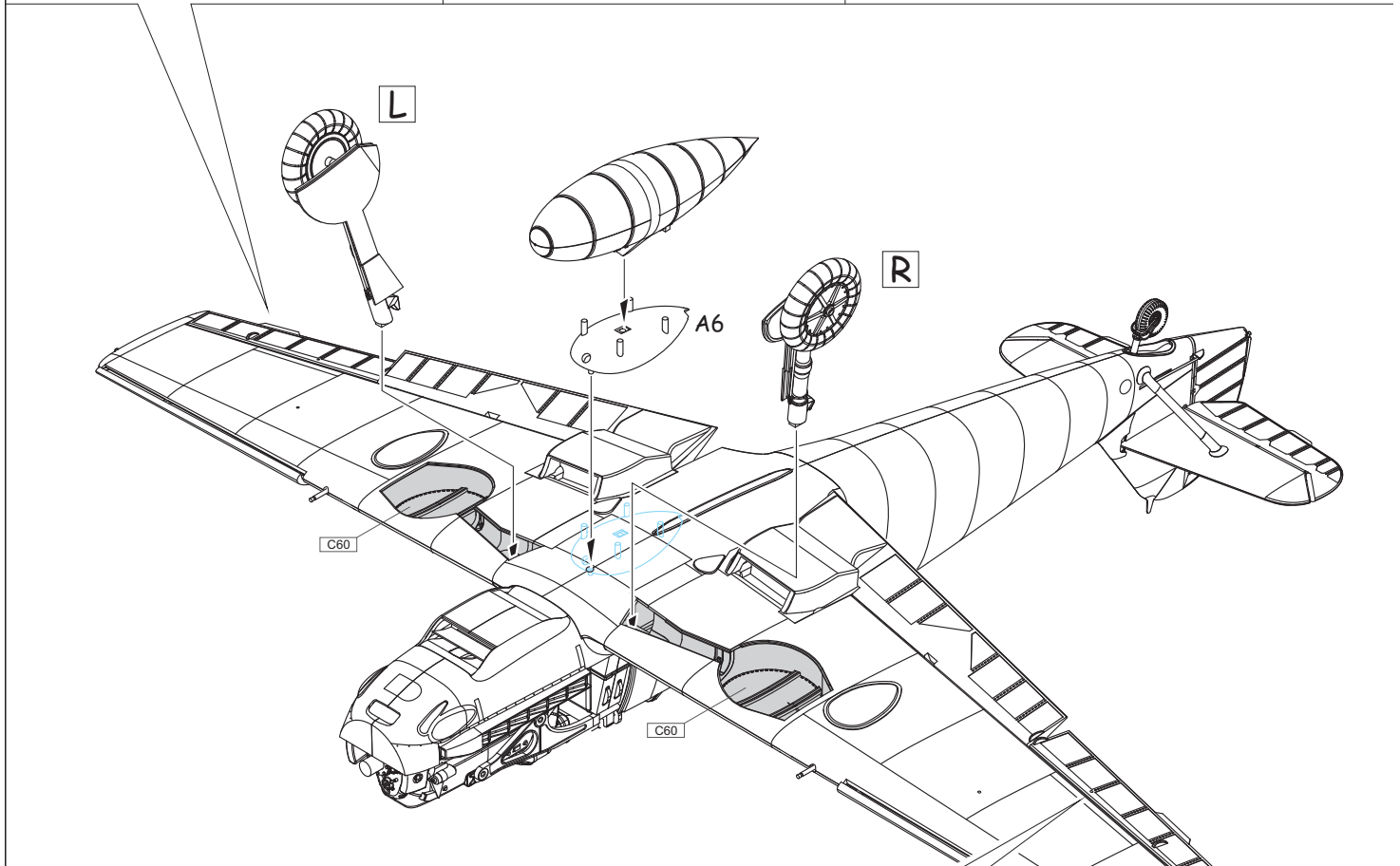
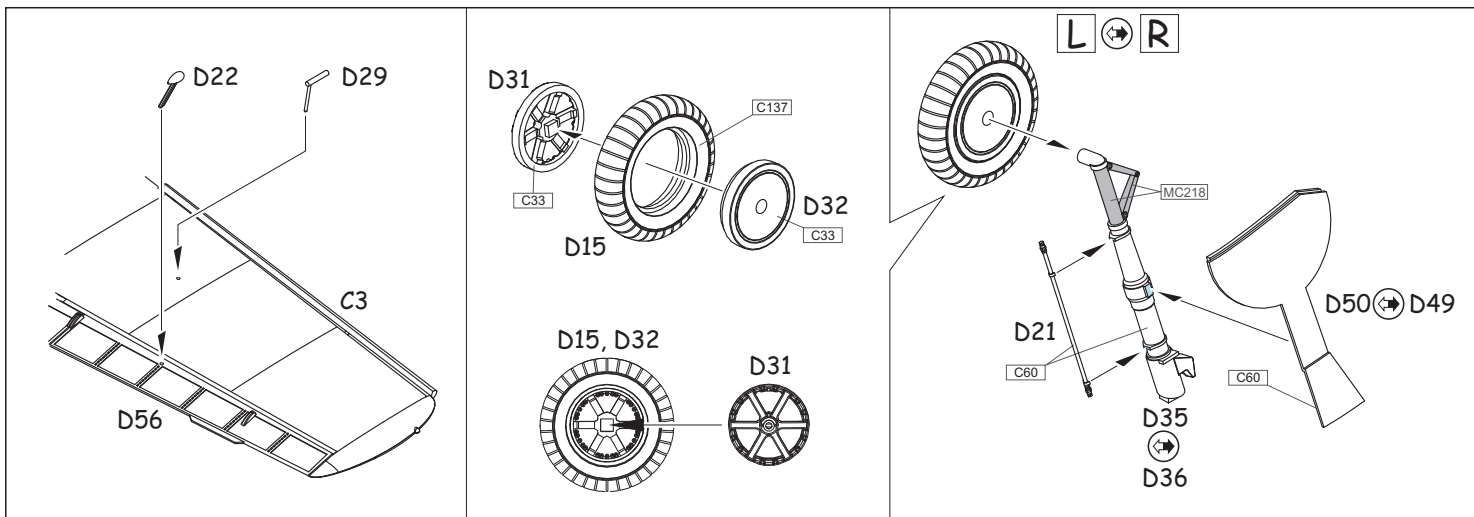
- E38 FITS WITHOUT THE GLUE
- E38 NENÍ NUTNĚ LEPIŤ



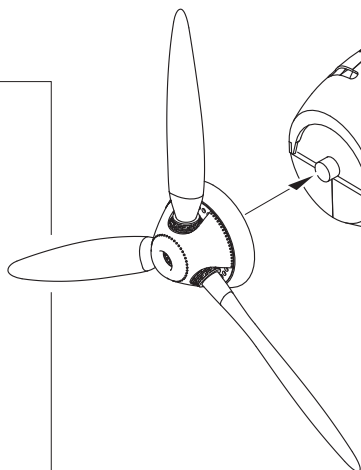
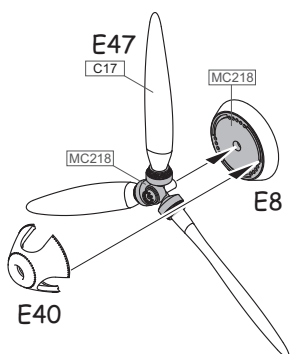
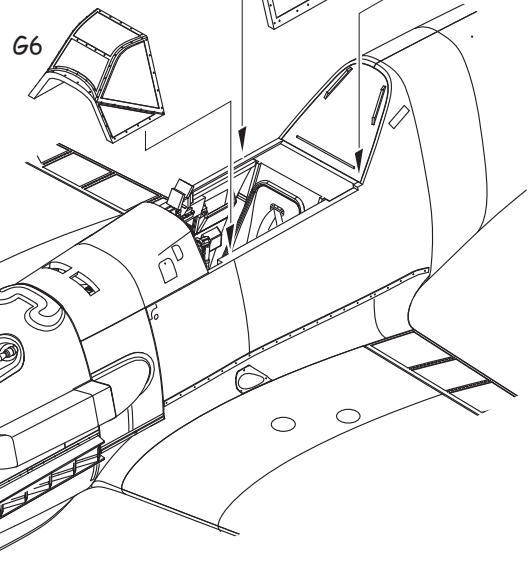
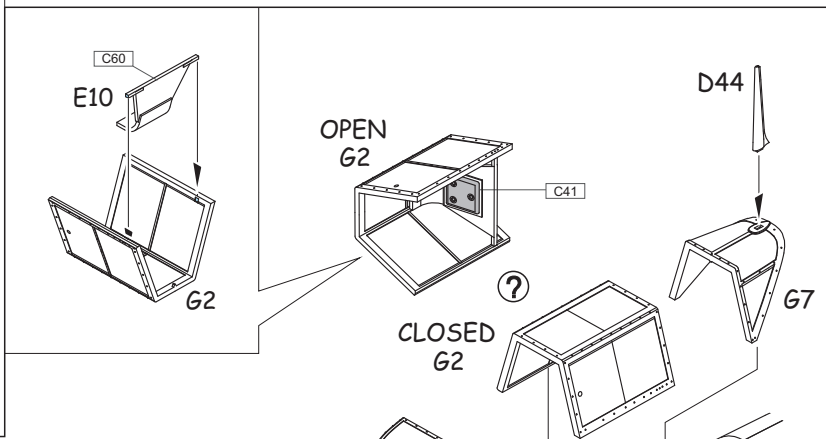
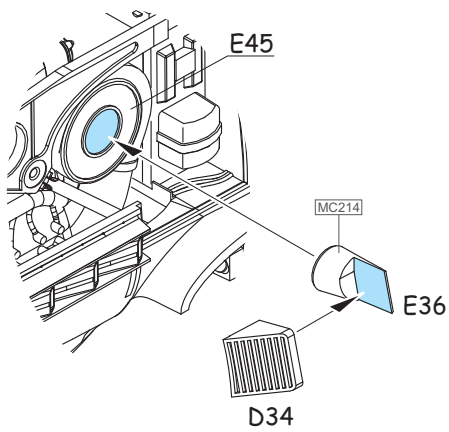
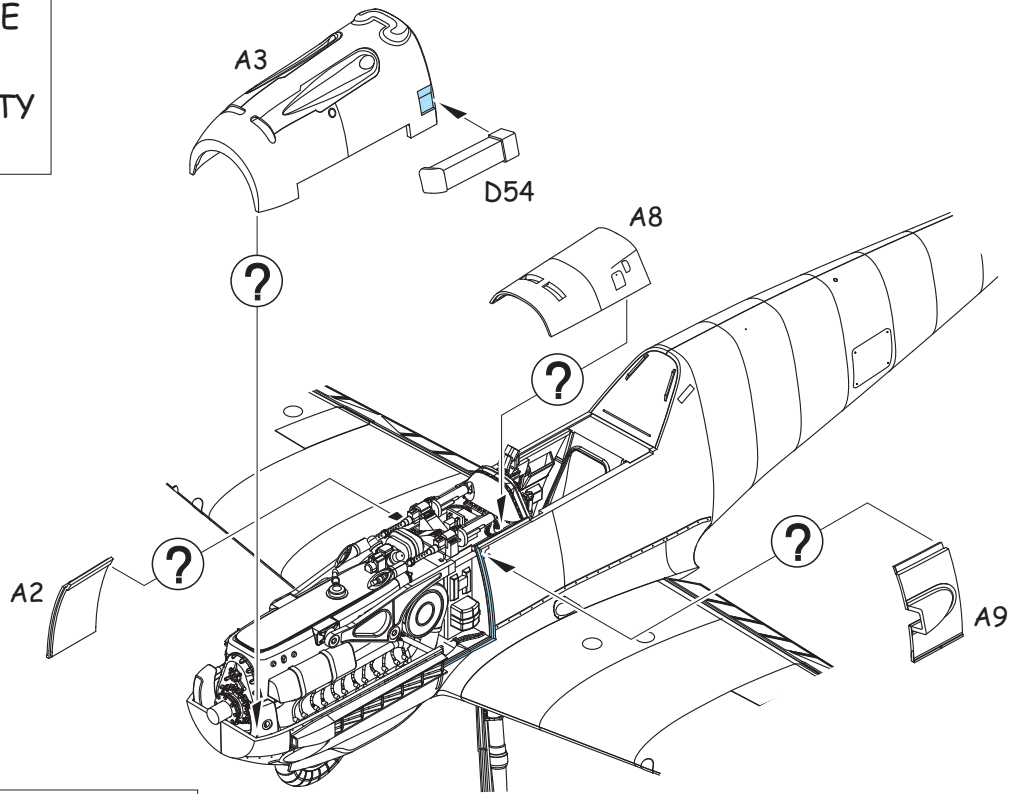


A1, A10

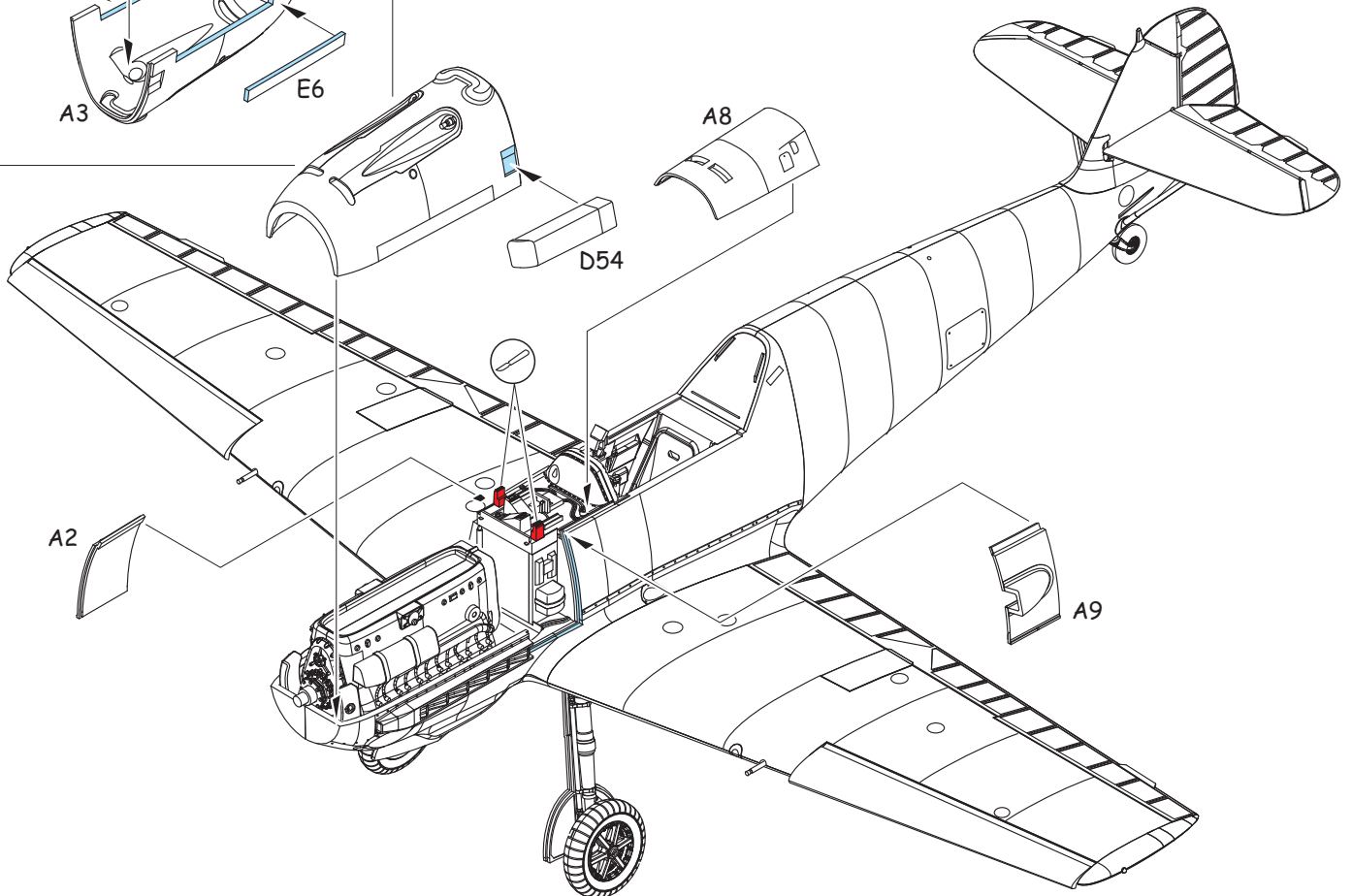
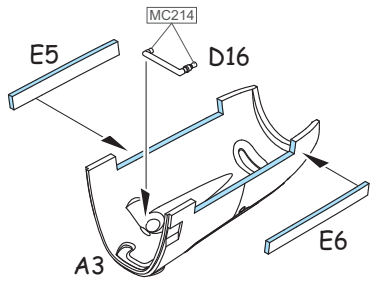
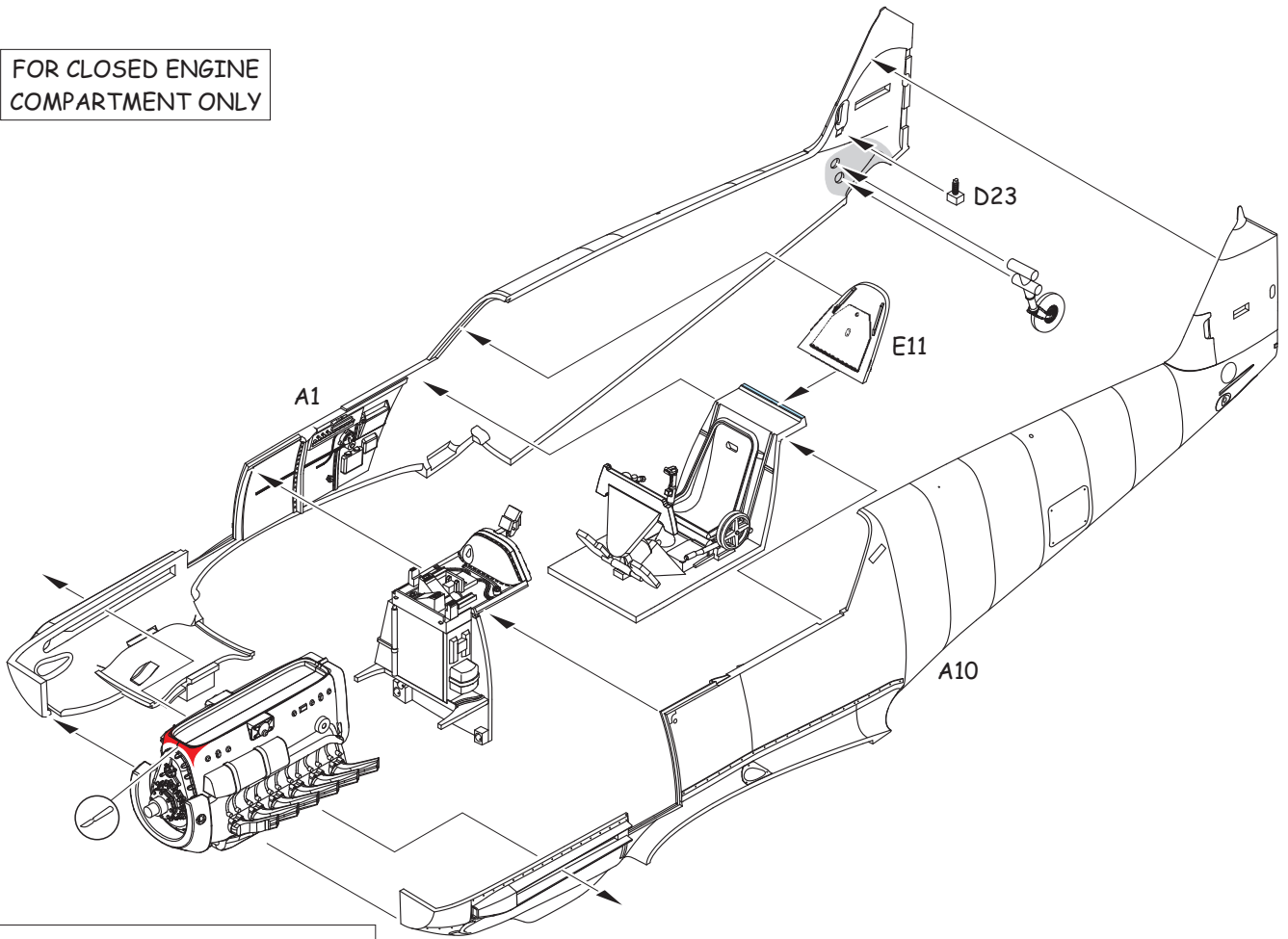




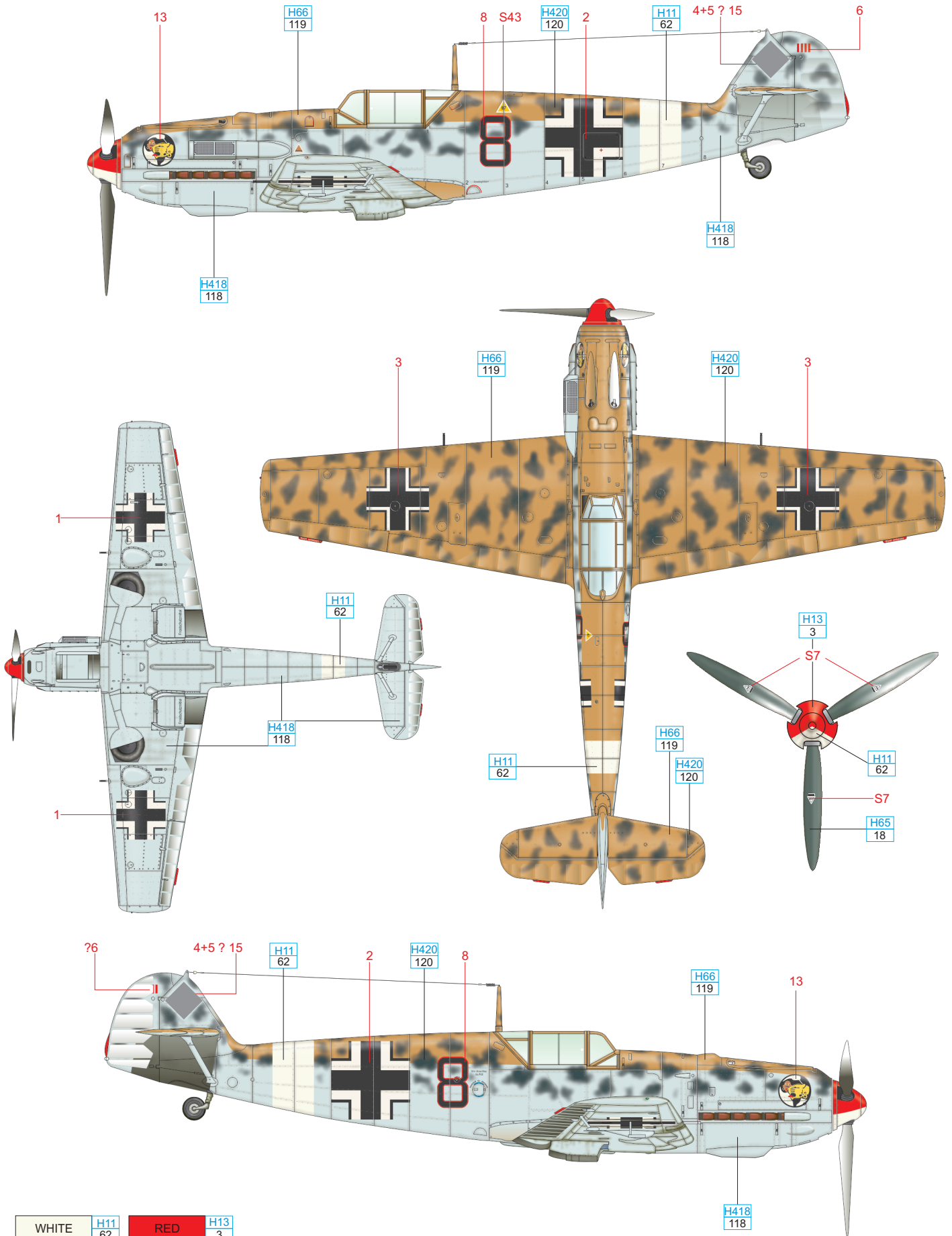
FOR CLOSED NOSE
SEE PAGE 9
PRO ZAVŘENÉ KRYTY
VIZ STR. 9



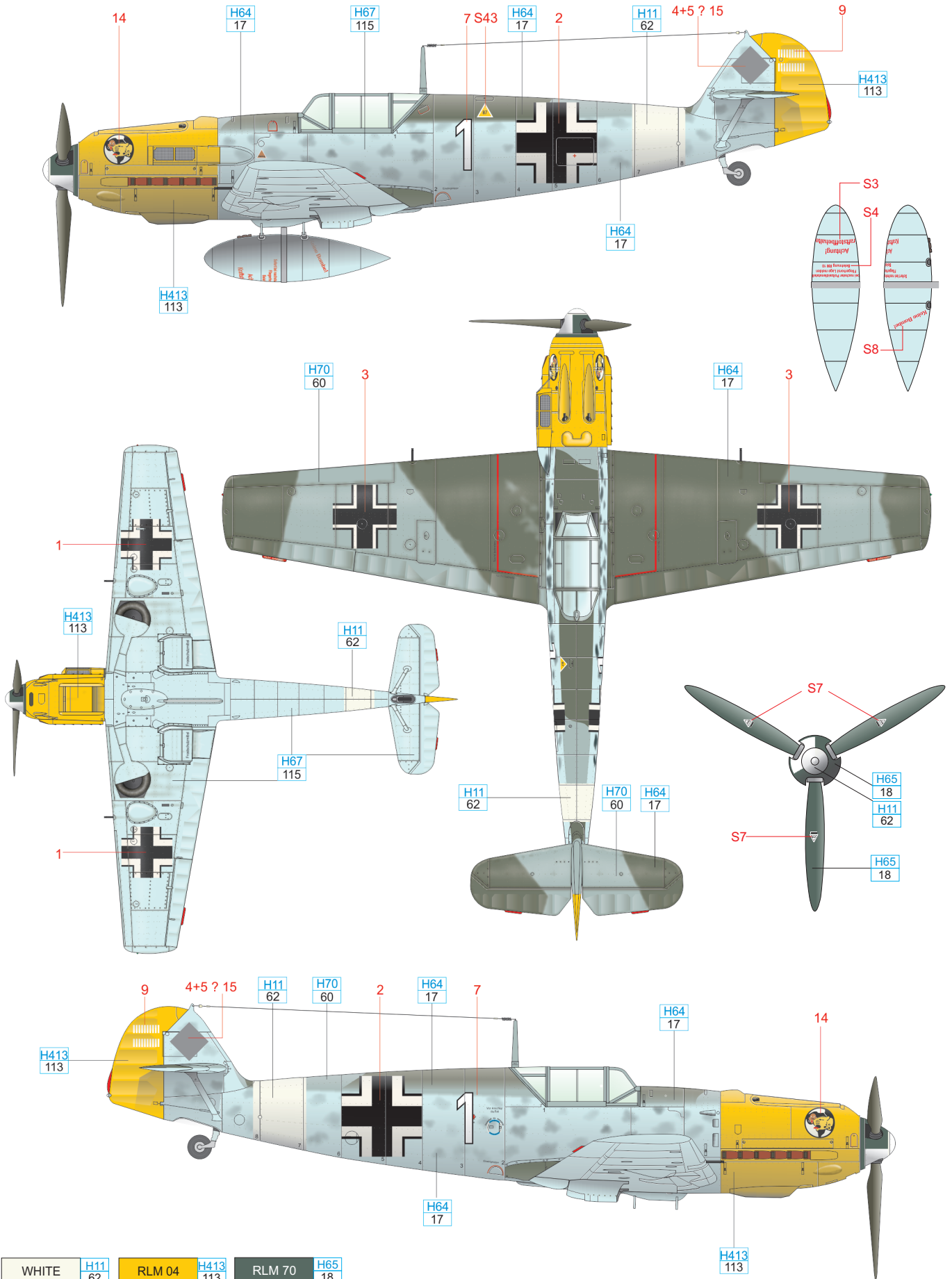
FOR CLOSED ENGINE COMPARTMENT ONLY



A 2./JG 27, Ain En Gazala airfield, Libya 1941



WHITE	H11 62	RED	H13 3
RLM 78	H418 118	RLM 79	H66 119
RLM 80	H420 120	RLM 70	H65 18



WHITE	H11 62	RLM 04	H413 113	RLM 70	H65 18
RLM 65	H67 115	RLM 02	H70 60	RLM 71	H64 17

