



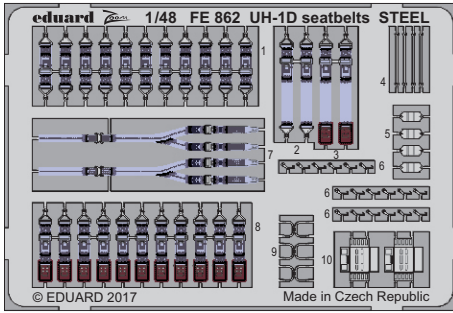
FE862

# UH-1D seatbelts STEEL 1/48

eduard

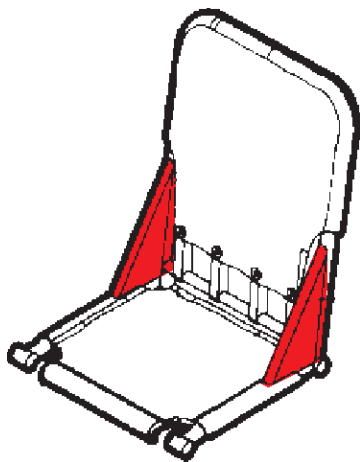


detail set for 1/48 KITTY HAWK kit • sada detailů pro stavebnici 1/48 KITTY HAWK

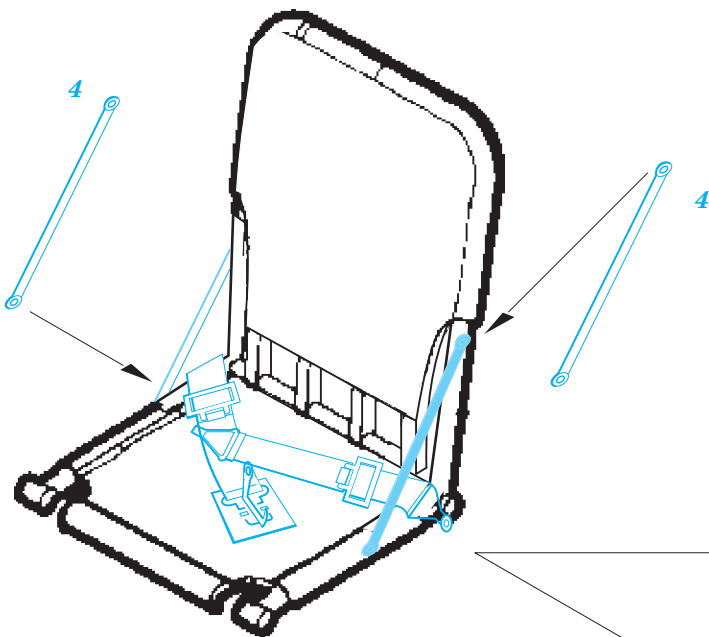
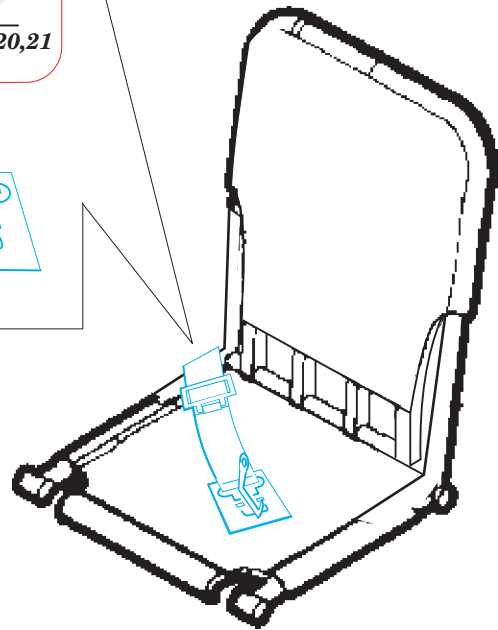
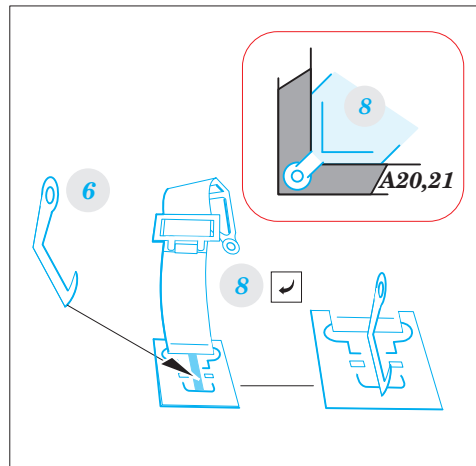


- ★ APPLY EXPRESS MASK AND PAINT BEFORE GLUING  
POUŽIT EXPRESS MASK NABARVIT PŘED SLEPENÍM
- ☾ SYMMETRICAL ASSEMBLY  
SYMETRICKÁ MONTÁŽ
- REMOVE  
ODSTRANIT
- ▨ GRIND  
OBROUSIT
- 1 COLORED ETCHED PARTS  
LEPTANÉ BAREVNÉ DÍLY
- 1 ETCHED PARTS  
LEPTANÉ NEBAREVNÉ DÍLY
- 1 ORIGINAL KIT PARTS  
PŮVODNÍ DÍLY STAVEBNICE
- ⚪ DRILL HOLE  
VRTÁT OTVOR
- ↷ BEND  
OHNOUT
- ? OPTION  
VOLBA
- Ⓜ REPLACE  
NAHRADIT

■ ORIGINAL KIT PARTS PŮVODNÍ DÍLY STAVEBNICE    
 ■ PHOTO-ETCHED PARTS LEPTANÉ DÍLY    
 ■ PARTS TO BE REMOVED DÍLY K ODSTRANĚNÍ    
 ■ FILL TMELIT



A20/A21 ■ /



A20/A21

