



# Breguet 14 A2

## Finnish service

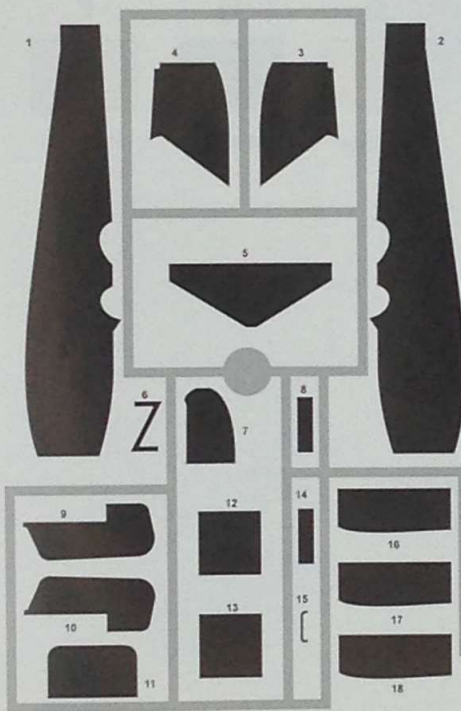


1/48

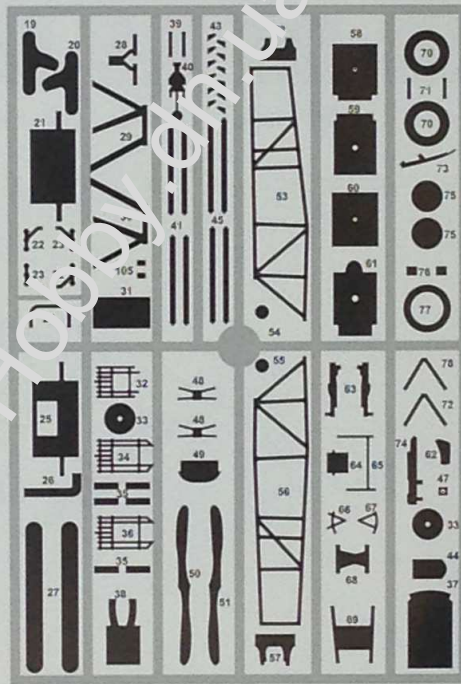
Plastic model kit  
Plastik-Modellbausatz  
Plastikový model

48040

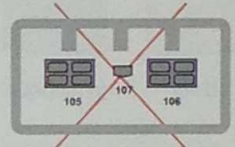
CARLOS  
ALONSO  
2023



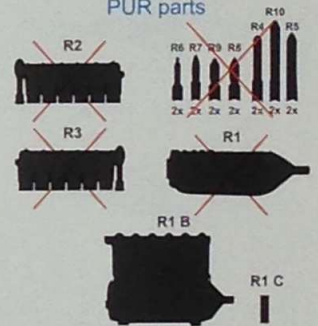
plastic parts



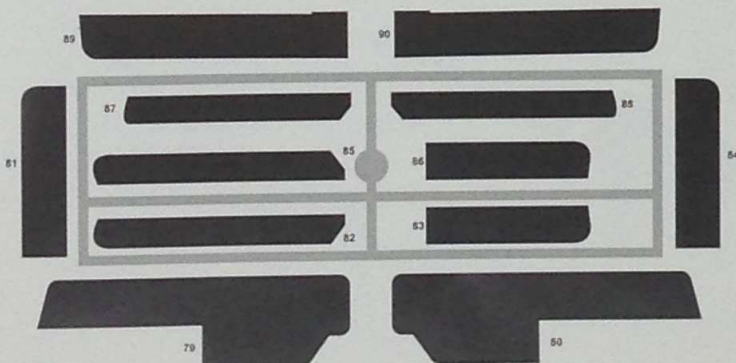
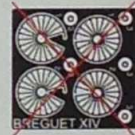
clear parts



PUR parts

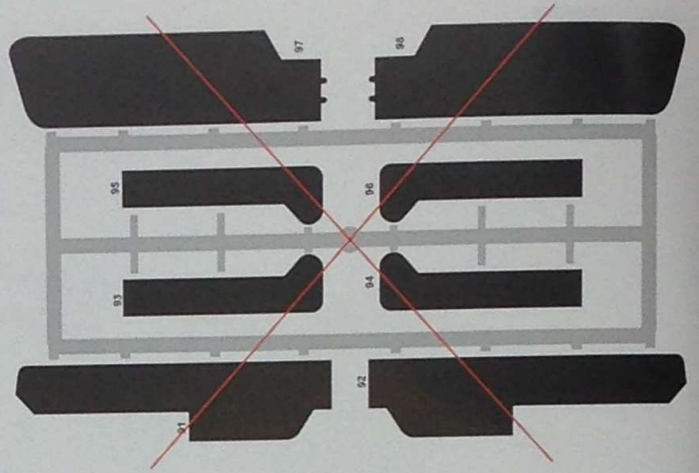
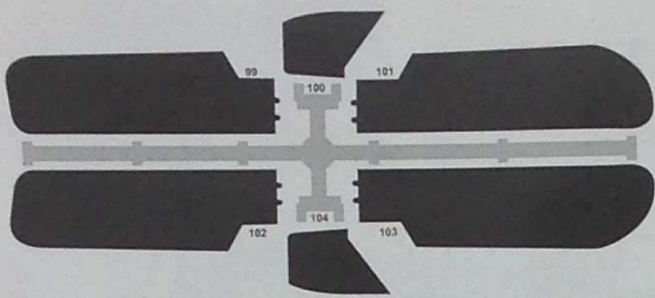


PE parts

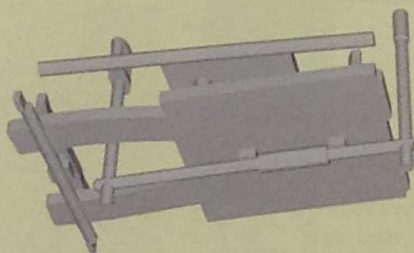
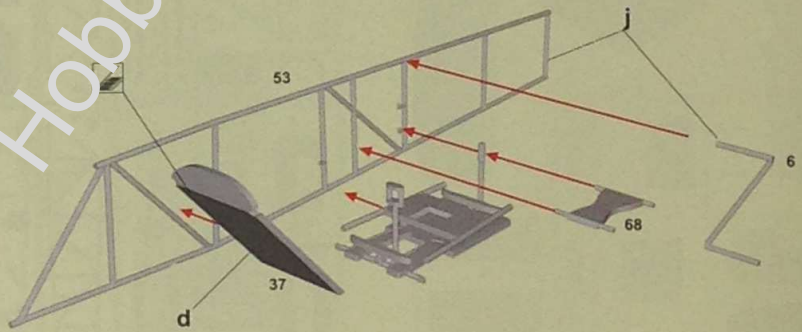
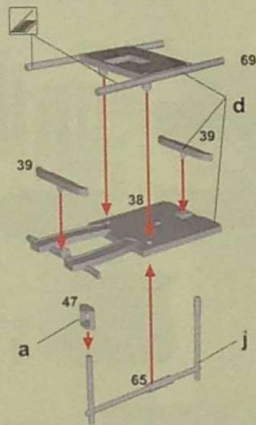
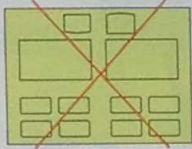


Legend

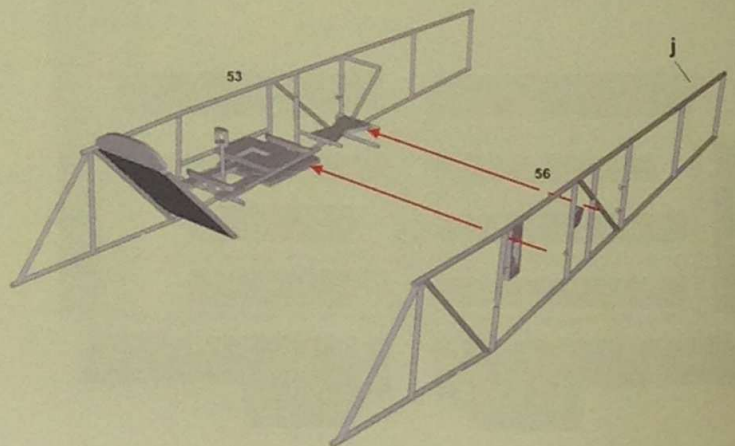
	SYMETRICAL ASSEMBLY SYMETRICKÁ MONTÁŽ		OPTION VOLBA
	REMOVE ODSTRANIT		DECAL OBTISK
	GRIND OBROUSIT		COLOR BARVIT
	DRILL HOLE VRTAT OTVOR		ENGRAVE VYRÝT
	BEND OHNOUT		

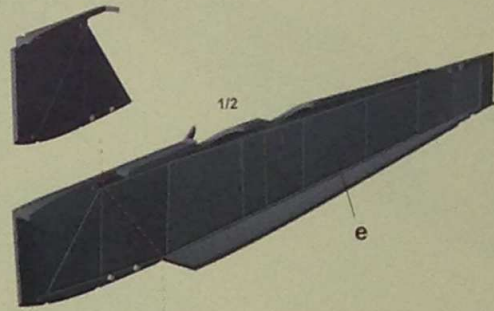
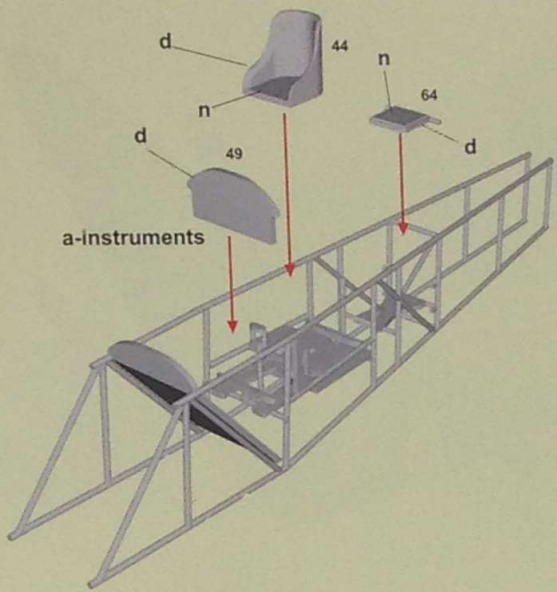


mask

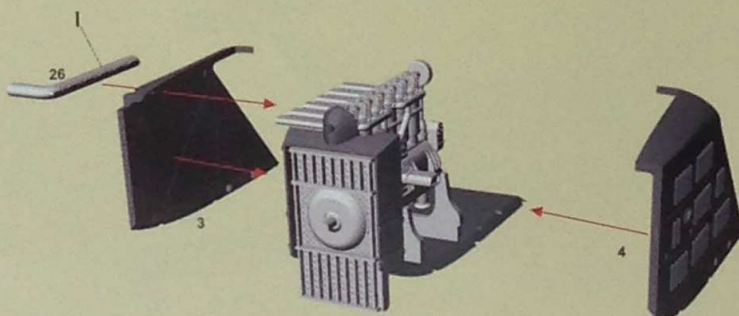
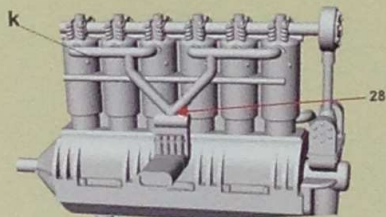
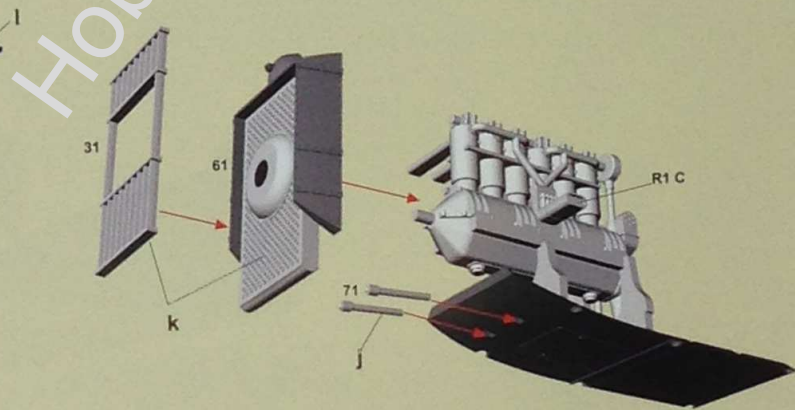
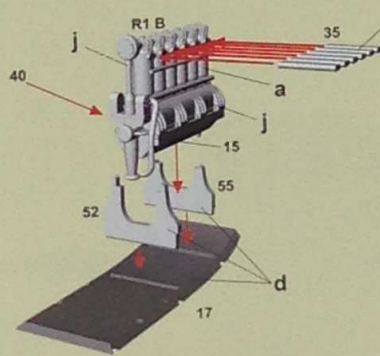
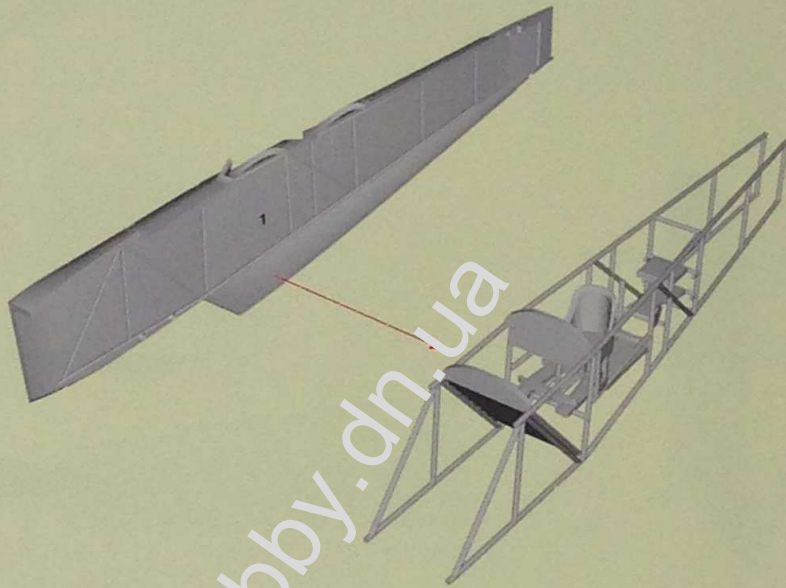


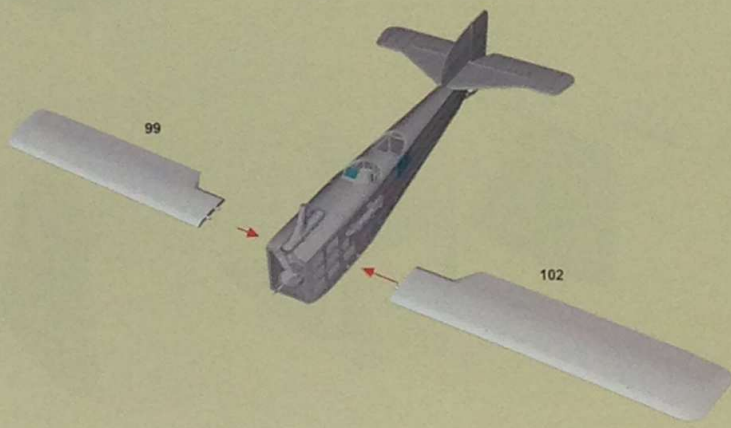
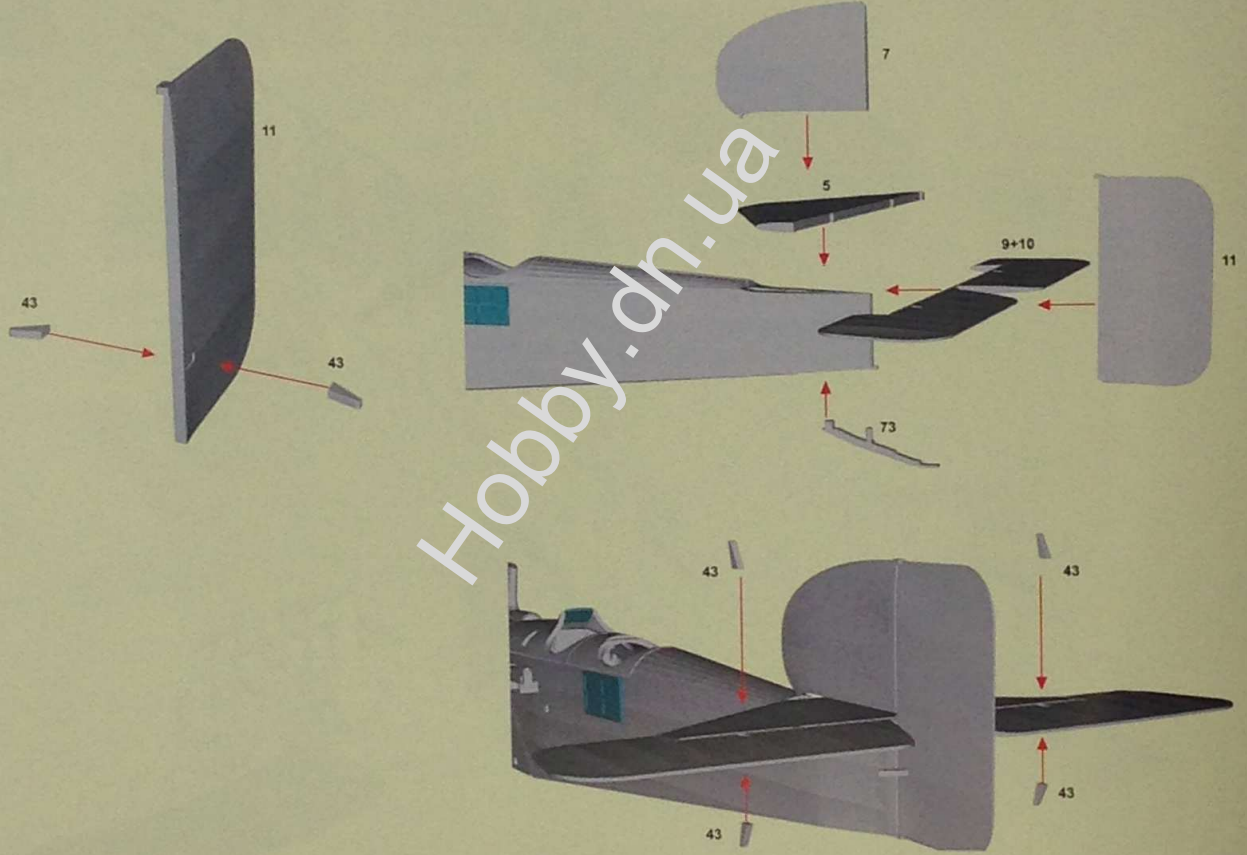
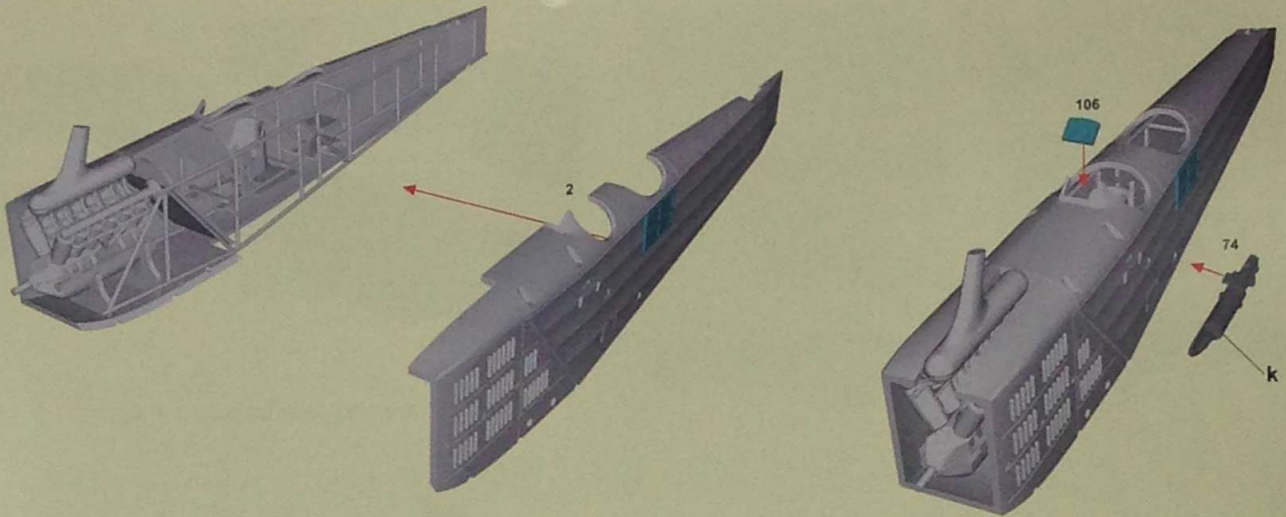
bottom view

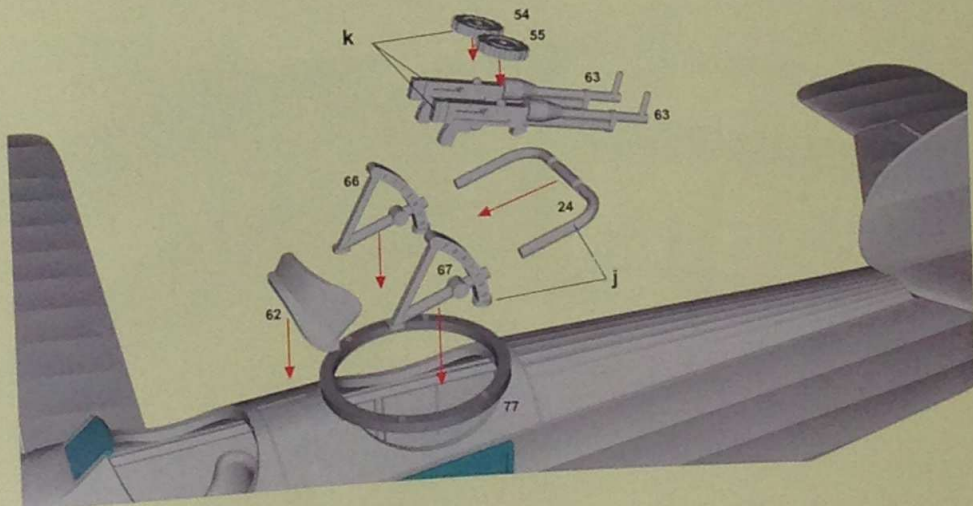
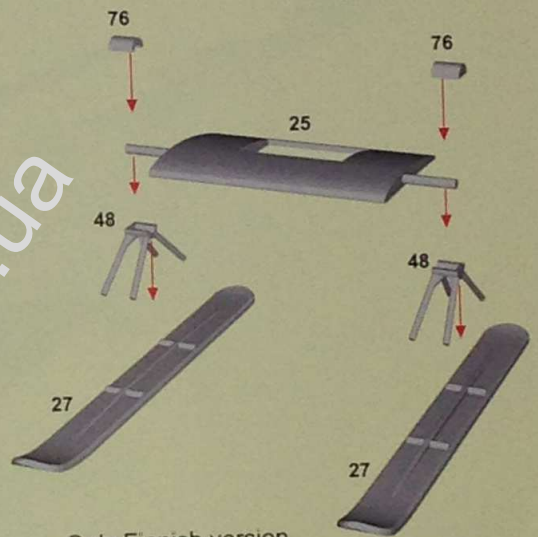
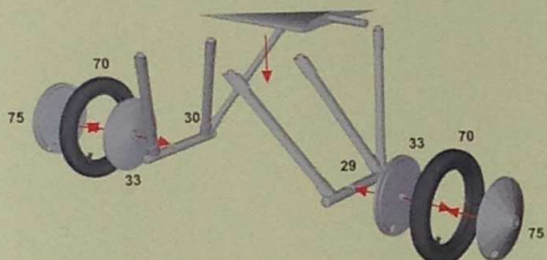
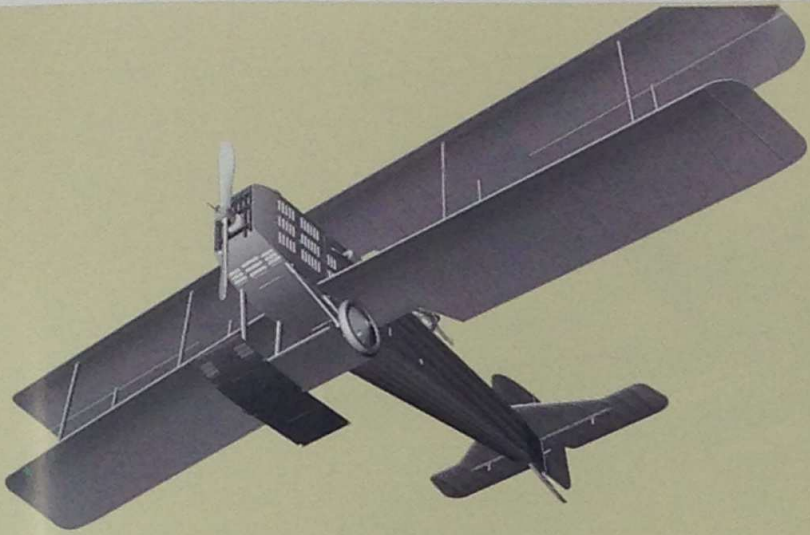




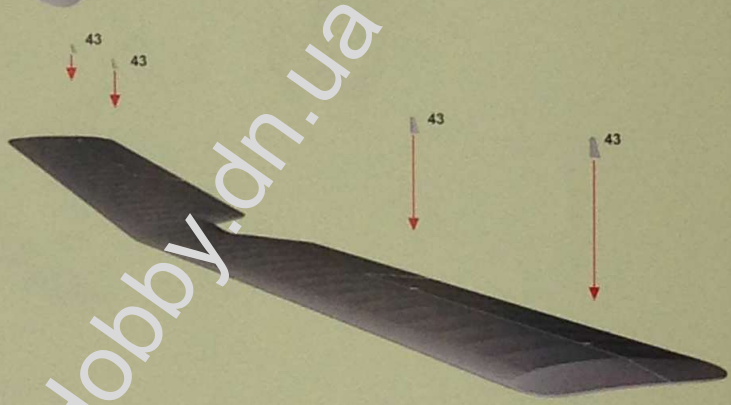
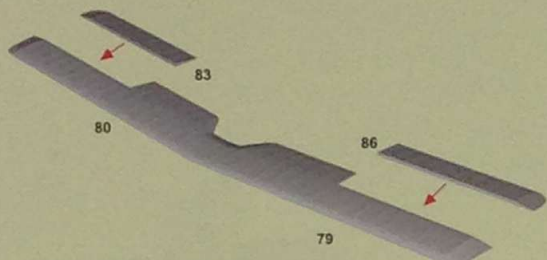
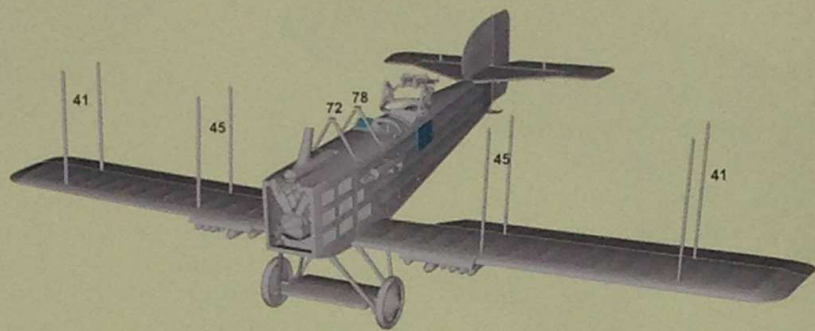
Cut here and replace part 3 + 4







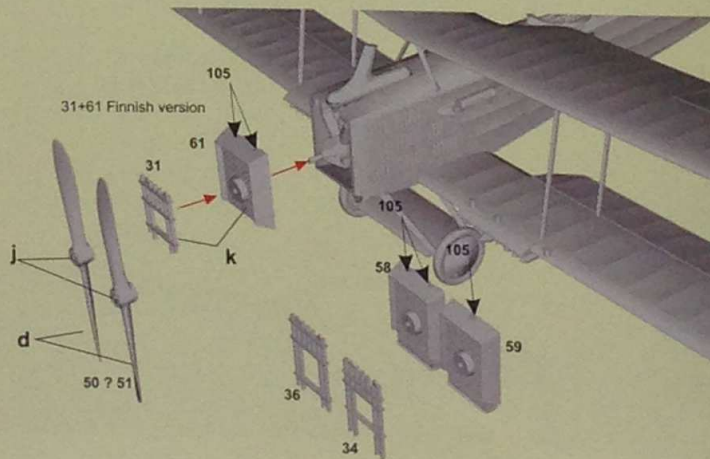
Hobby.dn.ua

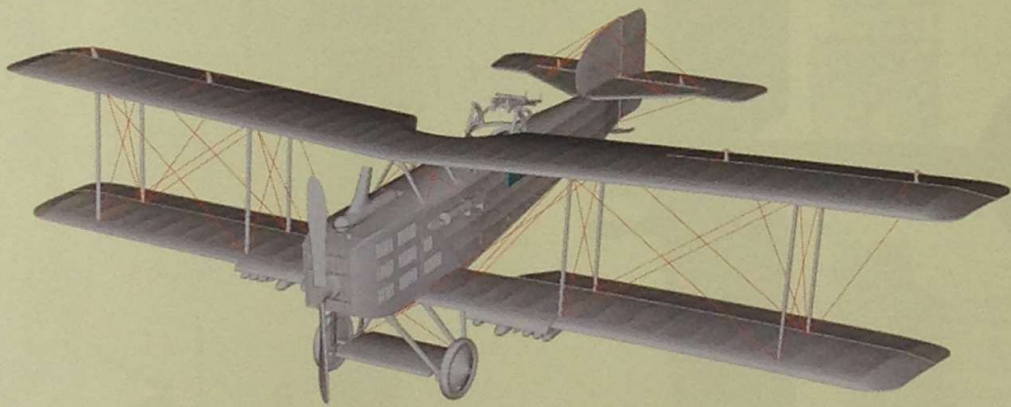
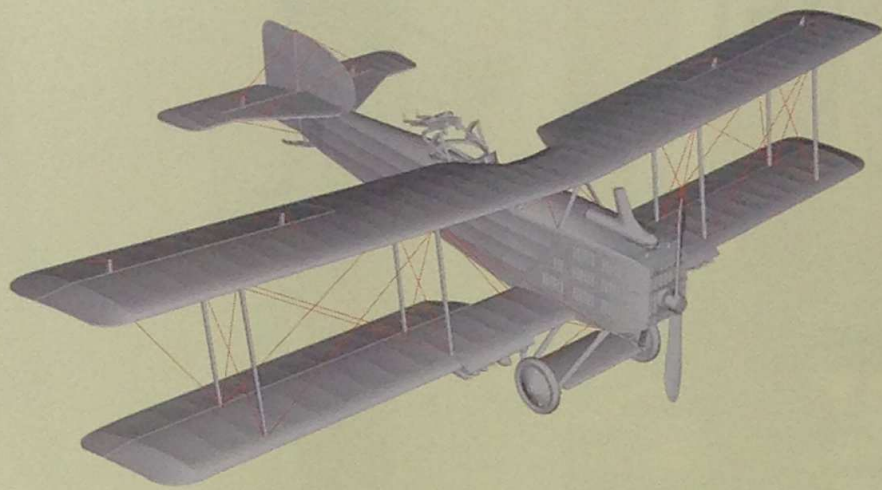


Hobby.dn.ua

Uplift of the upper wing  
Vzepětí horního křídla

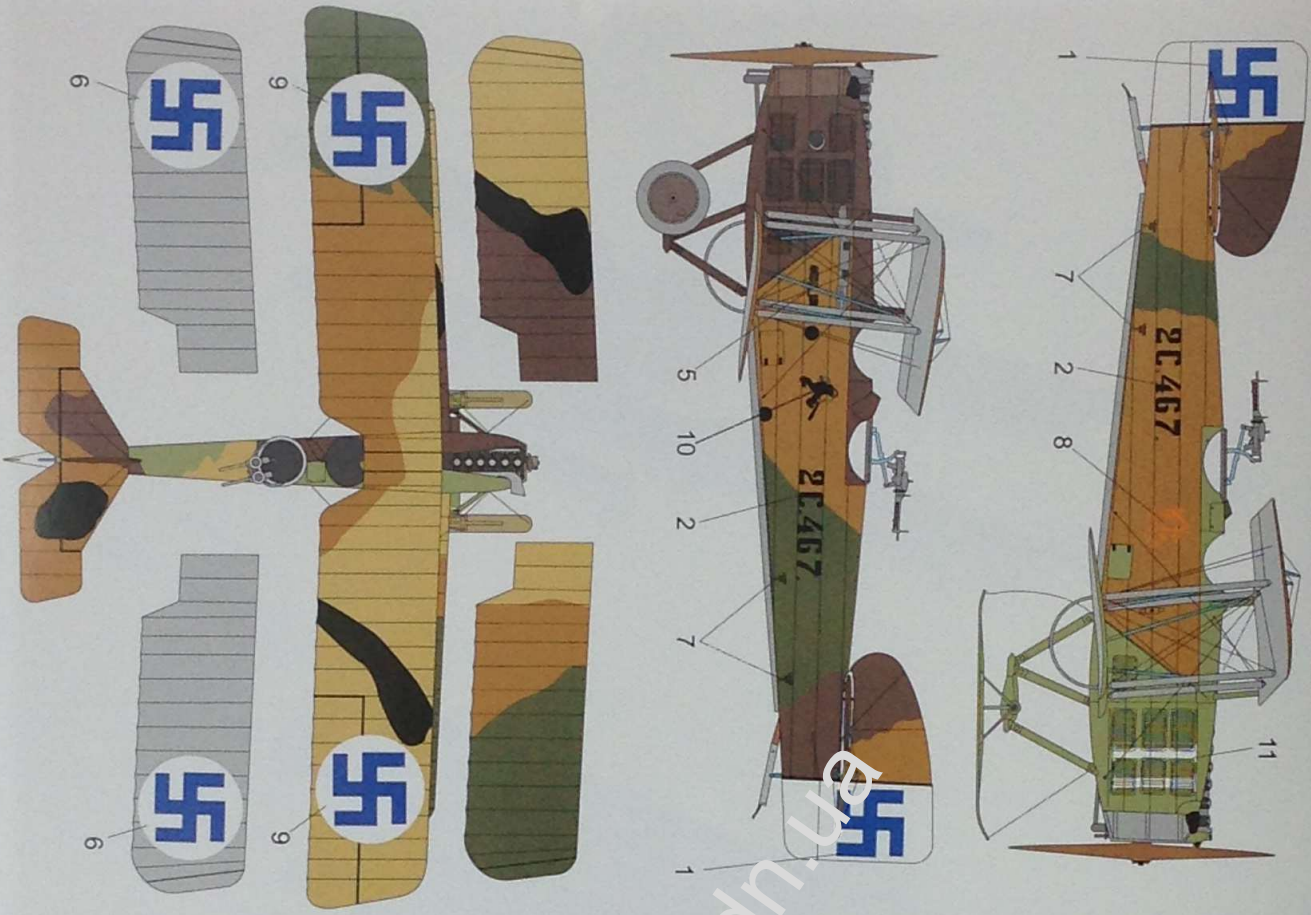
4,5 mm  $\updownarrow$  4,5 mm





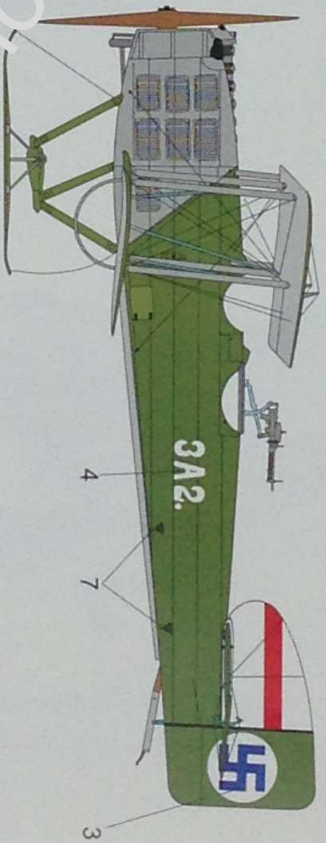
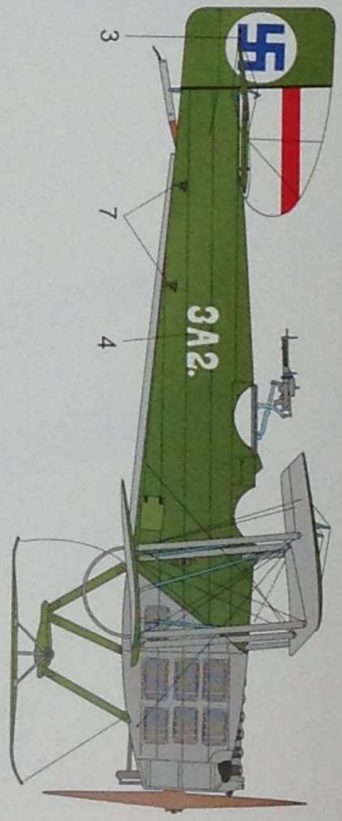
The knitting scheme is the same for all version.  
Schéma výpletu je pro všechny verze stejné.

Breguet 14 A2, 2149, Finnish 2C.467, „ANSSIN JUUKKA“, below, ca. 1921 with original radiator, and above, ca January 1922 with replacement radiator.



1

Breguet 14 A2, Finnish Air Force, Santahamina, 25th march 1927



2

