

RS-85

ポルシェ911GT3R

1/24 ポルシェ911GT3R



FUJIMI

フジミ模型株式会社

静岡県駿河区登呂4-21-1 〒422-8033

FUJIMI MOKEI CO.,LTD.

4-21-1,TORO,SURUGAKU,SHIZUOKACITY,JAPAN

組み立てる前に必ずお読み下さい。

Make sure to read this instruction before you start assembling.
Lesen Sie diese Hinweise bitte durch, Sie mit dem Zusammenbau des beginnen.
Lire attentivement les instructions suivantes avant de commencer le montage de la.

No se olvide de leer estas instrucciones antes de ensamblar.
要組み立て前、請先看下列注意事項：

1 組み立てる前に説明書をお読み下さい。
Read the Manual before you start assembling.
Bitte lesen Sie vor dem Zusammenbau die gesamte Bauanleitung durch.
Lire le mode d'emploi avant de commencer le montage.
Lea el manual antes de comenzar el ensamble.
組合之前請先看說明書。

2 組み立てる前に部品を確認して下さい。
Make sure that the kit is complete with all the parts.
Vergewissern Sie sich daß alle Teile des Basatzes vollständig vorhanden sind.
Vérifier si le kit contient bien toutes les pièces.
Cerciórese de que al juego no le falte ninguna pieza.
組合之前請先檢點零件。

3 部品を取り出した後のビニール袋は小さな子供が頭から被ったりすると窒息する危険がありますので破り捨て下さい。
After taking out the parts from the plastic bag, ear up the plastic bag. Little child may wear it over his head only to be suffocated.
Falls ein in Ihrer Nähe Kleinkinder gibt sollten Sie die Plastikhülle nach dem Herausnehmen der Plastikteile zerreißen. Kleinkinder, die mit Plastikteilen spielen, könnten sie sich über den Kopf ziehen und darin ersticken.
Après avoir sorti les pièces du sac en plastique, déchirer le sac afin d'éviter que les enfants ne le mettent sur la tête et ne s'étouffent.
Después de sacar las piezas de la bolsa de plástico rompa la bolsa. os niños pequeños podrían meter su cabeza en la bolsa y ahogarse.
取出零件之後的塑膠袋，小孩子把它當作帽子帶在頭上，有被窒息之危險，所以請你把它撕掉。

4 部品の切り取りにはニッパーを使い余分な部品はナイフ、ヤスリ等で仕上げます。また、ニッパー、ナイフ、ヤスリ等を不用意に取り扱くと、刃先等で、指、足など切る可能性があります。
Use a nipper to cut parts off. Smooth off the excess portion with a knife or file. Take care not to cut your

finger, hand or foot when handling a nipper, knife, file, etc.
Zum Ausschneiden der Stücke eine Zange anwenden; die überflüssigen Teile mit Messer oder Feile ausschleifen. Die Zange, Messer oder Feile vorsichtig gebrauchen, sonst besteht Gefahr einer Verletzung an der Hand, dem Finger oder dem Fuß.
Utilisez une pince pour séparer les pièces. Éliminez les parties superflues à l'aide d'un couteau, d'une lime ou d'un cutter. Faltes bien attention de ne pas vous couper un doigt, la main ou le pied lorsqu'vous manipulez le couteau ou le cutter.
Utilice las tenazas de corte para cortar piezas. Suavice la porción de exceso con cuchillo o lima. Al tratar las tenazas de corte, cuchillo o lima, etc. tenga cuidado con no cortarse el dedo, mano o pie.
用鉗子切下零件，然後，用刀和銼刀等新零件的多餘部分切掉磨光。在使用鉗子，刀和銼刀等工具時，在有不注意而碰到刀刀

5 組み立てる前や組み立て中に金属製部品及びプラスチック部品の成形不良によるバリや鋭い形状の部品などは手、指、足を切る可能性がありますので取り扱いには注意して下さい。手袋をはめて下さい。
Metallic and plastic parts. They may cut your finger, hand or foot if carelessly handled. Wear gloves.
Achten Sie beim Zusammenbau darauf daß Gußnähte und ungleichmäßige Formkanten von Metall und Plastikteilen zuweilen scharfkantig sind wodurch man sich versehentlich schneiden kann. Tragen Sie Schutzhandschuhe.
Avant ou pendant le montage, faire attention aux arêtes coupantes ou aux rebords dus amoulage défectueux des pièces métalliques et en plastique. Elles peuvent couper les doigts les mains ou les pieds si elles ne sont pas manipulées avec précaution. Mettre des gants.
Durante o antes del ensamble tenga cuidado con los bordes agudos de las piezas o las rebabas que puedan quedar debido a un acabado irregular de las piezas metálicas y de plástico. Si no tiene cuidado podría hacerse cortes en un dedo o la mano o en el pie. Póngase guantes.
組合之前或組合之中，金屬部分和塑膠零件因成形不良而造成的尖端，有時會割破手、指頭、腳等，操作時要特別小心。有時候會被切斷手指或指頭。

6 組み立て中の部品や破片は、小さな子供の手の届かない水平な所に保管して下さい。部品や破片を飲み込むと、息が詰まったりして危険です。また、嚥んだり、なめたりすると中毒になることもあり危険です。
While assembling the kit. Place the parts and the cut-off chips on a flat place out of thereach of little children. These pieces may cause suffocation if swallowed. They may also cause poisoning if licked or chewed.
Legen Sie die Bauteile und die abgeschnittenen Teile beim Zusammenbau au Berhaltd der Reichweite von Kleinkindem aus Verschluckte Plastikgegenstände können zuErstickten führen. Daran leckende oder kauernde Kinder könnten sich vergiften.
Pendant le montage du kit, placer les pièces et les débris coupés sur une surface plate hors de la portée des enfants Les pièces peuvent provoquer étranglement si elle, sont avalées. Elles peuvent également être à l'origine d'un empoisonnement si elles sont léchées ou mastiquées.
Mientras ensambla el modelo ponga las piezas y los restos cortados sobre una superficie plana a la que no puedan llegar los niños pequeños. Estas piezas pueden ahogar a las personas que tragan. También podrán causar envenenamientos si se chupan o mastican.
組合進行中の部品や破片，要保管と小孩子の手摸不到的水平地方。万一小孩子吞下零件或破片會窒息，是危險的。還有咬一咬或嚼一嚼，有時候會中毒，是危險的。

7 接着剤を使用する場合は、窓を開けて十分な換気を行ない、近くで火の気も避けて下さい。
If you desire to use an adhesive, open the window for sufficient amount of fresh air Avoid using fire nearby.
Falls Sie alle d'rgs Klebstoff verwenden, sollten Sie bei offenem Fenster und nicht in der Nähe offener Flammen arbeiten.
ouvrez la fenêtre pour avoir une ventilation suffisante. Eviter l'usage à proximité d'un feu.
Si usted desea utilizar adhesivos, abra las ventanas de la sala para que entre suficiente aire fresco. Evite el fuego.
但是要使用強力膠時，必須打開窗戶充分換氣，也要避免在附近使用火。

8 本キットを塗装して組み立てる場合は、窓を開けて十分換気を行なって下さい。中毒になる危険があります。又、近くでの火の使用も避けて下さい。
When painting and assembling the kit, open the window and keep the room well ventilated so that you may not be poisoned by gas. Also avoid making a fire nearby.
Bei Lackierung und Montage des Satzes des Fenster öffnen und den Raum gut gelüftet halten, um das Einatmen von gesundheitsschädlichen Dämpfen zu vermeiden. Außerdem darf sich kein offenes Feuer in der Nähe befinden.
Pour peindre et monter la maquette, ouvrir la fenêtre et bienaérer la pièce pour éviter d'être empoisonné par le gaz. Eviter également de faire un feu à proximité.
Cuando pinte y ensamble el modelo, abra la ventana y mantenga la sala bien ventilada para que no se emvenene con el gas. Evite también encender fuegos cerca de donde hace el ensamble.
要塗漆本套組合件時，請打開窗戶充分換氣。有中毒之危險。還有，請避免在附近使用火。

9 デカールはハサミで切りとり、水に20秒位つけてから貼る所において静かに台紙をずらしてデカールを貼ります。
Using a pair of scissors, cut around the decal you wish to affix. Immerse the decal in water for about 20 seconds, and then place it over the spot at which it is to be affixed. Carefully, slide out the base paper from under the decal, leaving the decal directly affixed to the model.
Mit Schere das Dekalierpapier ausschneiden; das ausgeschnittene für etwa 20 sorgfältig abnehmen. halten, dann es auf die Klebstele am Modell legen und die Unterlage sorgfältig abnehmen.
Découpez le décalque avec des ciseaux et laissez-le tremper 20 secondes dans l'eau froide. Puis, appliquez-le à l'endroit indiqué et enlevez délicatement le papier support.
Usando un par de tijeras, corte alrededor de la calcomanía que quiere pagar. Empape la calcomanía en agua por unos 20 segundos, y luego la coloque sobre el punto a pegarse. Deslice el carlon debajo de la calcomanía, dejando la calcomanía directamente pegada al modelo.
用剪刀將圖案剪下，20秒鐘，然後小心地將圖案背後的底紙揭下來，將圖案貼好。

本キットで使用使用する塗料

- キットの指定塗料
- 『株式会社 GSIクレオス』社製です。
- H口は、「水性ホビーカラー」
- は、「Mr.カラー」の塗料番号です。
- キットの指定塗料番号は参考にご利用下さい。

H1	1	ホワイト	WHITE	WEISS	BLANC	BLANCO	白色
H2	2	ブラック	BLACK	SCHWARZ	NOIR	NEGRO	黒色
H3	3	レッド	RED	ROT	ROUGE	ROJO	紅色
H8	8	シルバー	SILVER	SILBER	ARGENT	PLATA	銀色
H27	27	スカイブルー	SKY BLUE	HUMMEL BLAU	BLEU CIEL	AZUL CIELO	天藍色
H6	6	焼鉄色	BURNED IRON	GEBER, EISEN	FER BRULE	METAL QUEMADO	焼鐵色
H87	87	メタリックレッド	METALLIC RED	ROT METALLISCH	ROUGE METALLIQUE	ROUGE METALICO	金屬紅色
H88	88	メタリックブルー	METALLIC BLUE	BLAU METALLISCH	BLEU METALLIQUE	AZUL METALICO	金屬藍色
H90	90	クリアレッド	CLEAR RED	ROT, REIN	ROUGE TRANSPARENT	ROJO TRANSP.	透明紅色
	92	セミグロスブラック					

パーツを注文される時は ●部品の破損、紛失された方は、下記の必要な部品を○でかこみ、住所、氏名、郵便番号を明記の上、このカードと代金を現金書留、又は郵便為替にて当社アフターサービス係までお送りください。
フジミ模型株式会社「アフターサービス係」 送り先 〒422-8033 静岡県駿河区登呂4-21-1 TEL(054)286-0346 FAX(054)286-0349

部品請求カード (RS-85 1/24 ポルシェ911GT3R)

部品名	部品代+送料	部品名	部品代+送料	部品名	部品代+送料	部品名	部品代+送料
ボディ	660円	D部品	660円	W部品	455円	説明書	266円
A部品	765円	E部品	515円	P・V	620円		
B部品	765円	F部品	455円	デカール	615円		
C部品	725円	G部品	765円	タイヤデカール	500円		

※表示価格は予告なく変更する場合があります。
2011年5月印刷
123905
FUJIMI

郵便番号 氏名
住所

郵便振替の御利用方法

部品等の御注文の送金方法として定額為替、現金書留の他、郵便振替も御利用出来ます。郵便局窓口にて郵便振替用紙を入手し、下記事項を御記入の上窓口にて代金をお払下さい。

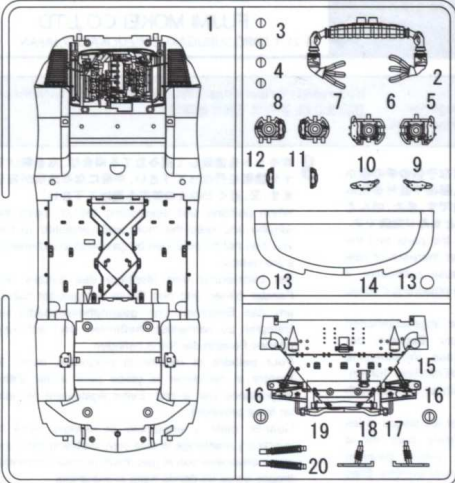
- 口座番号欄 00860-1-121953
- 加入者名欄 フジミ模型株式会社
- 通信欄 御注文のシリーズ名シリーズNo.、バーコードNo製品名称、部品名、数量
- 払込人住所氏名欄 御客様の住所、氏名、電話番号
- 金額欄 郵便番号、部品代、消費税送料を含む代金総額

☆お届けは郵便振替の場合、1週間～10日間位かかります。
☆郵便振替を御利用の場合は部品請求カードの送付は必要ありません。

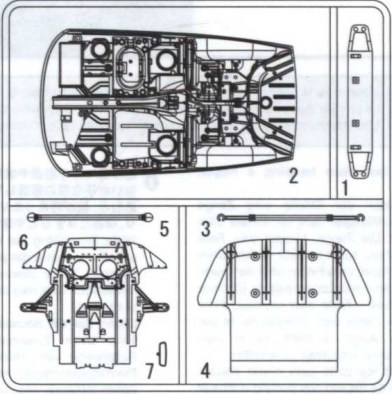
PARTS LIST

※箱詰め内容をお確かめ下さい。十分注意しておりますが、万一、欠品や不良品がありましたら当社までご連絡ください。
 ※ランナーよりのパーツの切り離しには、十分注意して下さい。

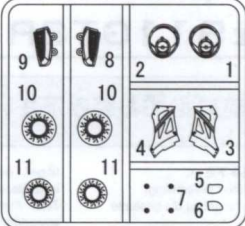
A PARTS




B PARTS



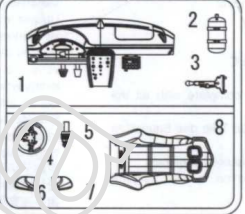
C PARTS



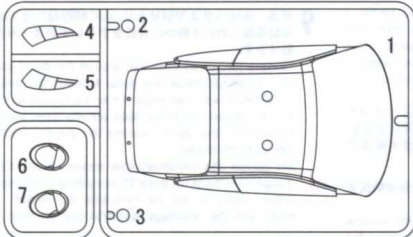
F PARTS



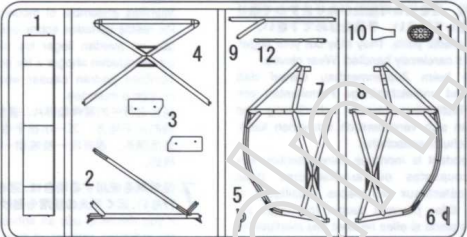
E PARTS



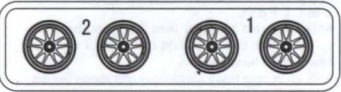
G PARTS



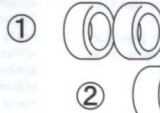
D PARTS



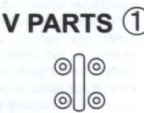
W PARTS



P PARTS



V PARTS ①



・ボディ
・デカール

■ 使用マークの意味

×2 2組つくります。
 Make 2sets.
 2 Sätze erstellen.
 Realizar dos juegos.
 Ensemble dos jeux.
 同様の製作2套。

★ デカールをはります。
 Apply decal.
 Abziehbilder anbringen.
 Coller le decalque.
 Adhiera la calcomania.
 貼上水印紙。

✂ 接着はしません。
 Do not cement.
 Nicht kleben.
 Ne pas coller.
 No pegue.
 不合黏合。

◀▶ 反対側にもあります。
 Repeat for opposite side.
 Wiederholung für gegenüberliegende Seite.
 Répétition de la page précédente.
 También en el lado opuesto.
 另一邊照樣制作。

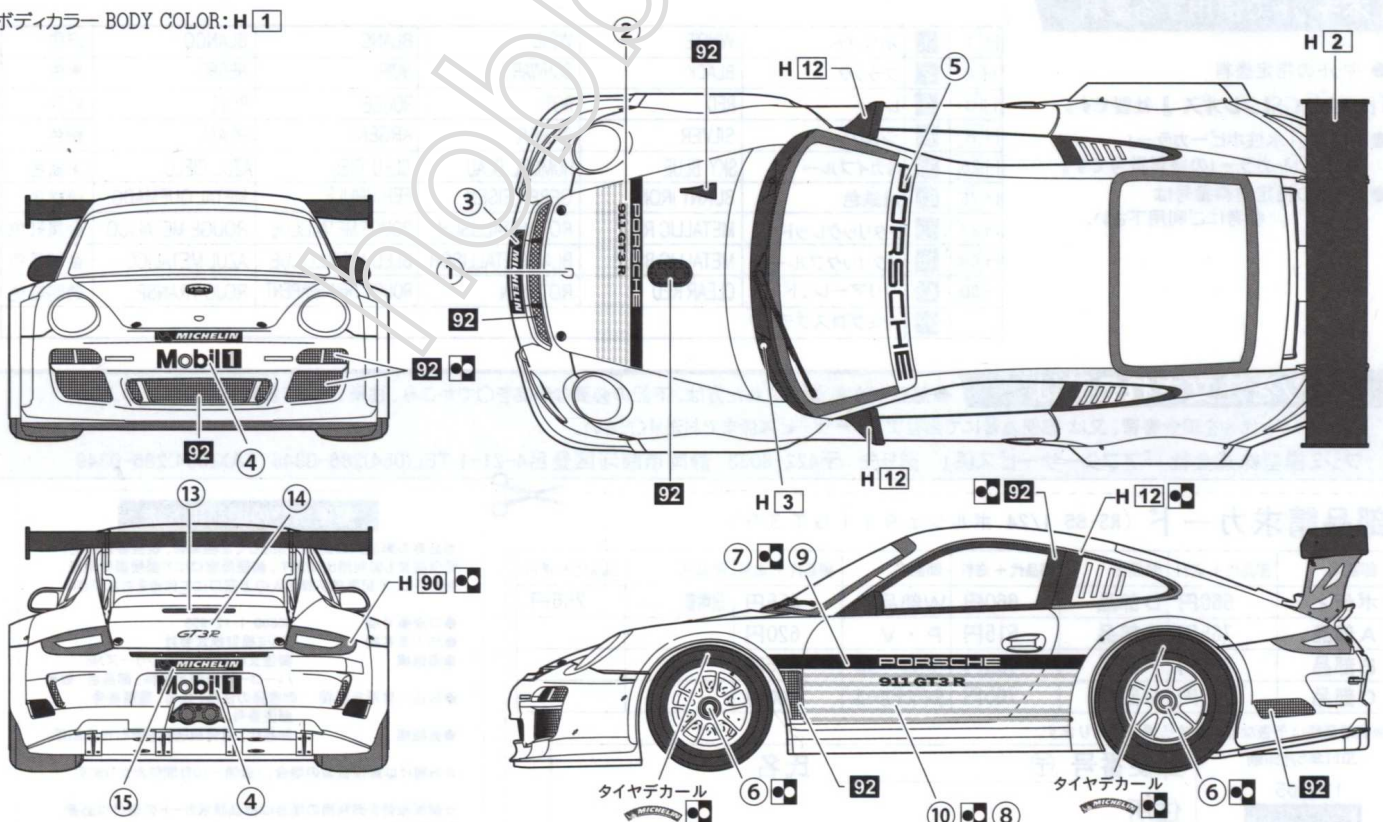
⚠ 注意してください。
 Besondere Beachtung schein
 Ken (Vorsicht)
 Faire tres attention (Prudence)
 Tenga cuidado
 小心留意。

■ MARKING & PAINTING

★ ① ~ ⑬

※ ⑪, ⑫は、⑦~⑩を塗装する場合にお使いください。

・ボディカラー BODY COLOR: H 1



タイヤデカール (Tyre Decal) markings: 6, 7, 8, 9, 10, 13, 14, 15

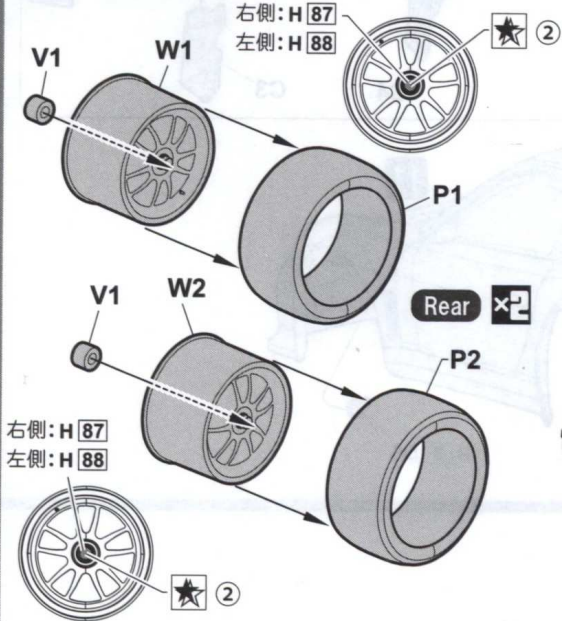


・説明書を先読みし、部品の取り付け位置を確認しながら、作業をお進め下さい。

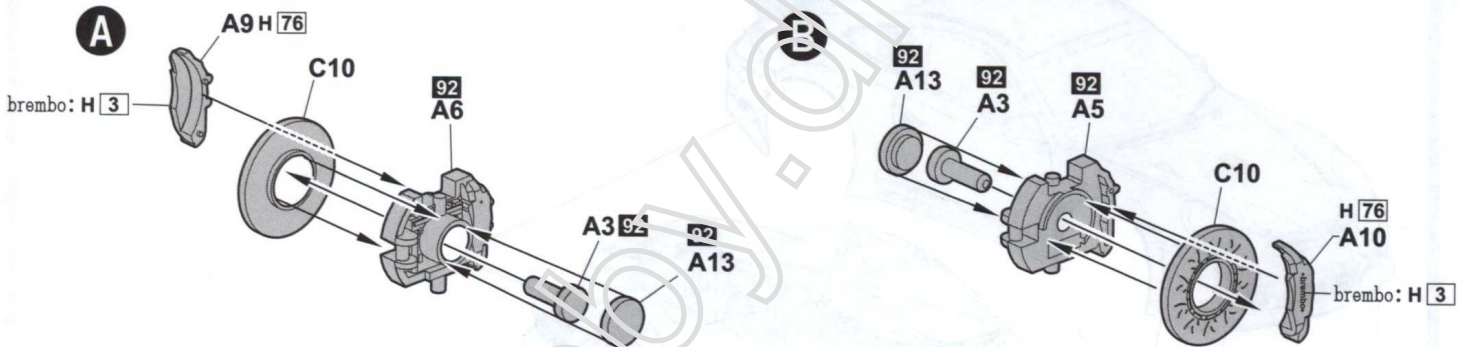
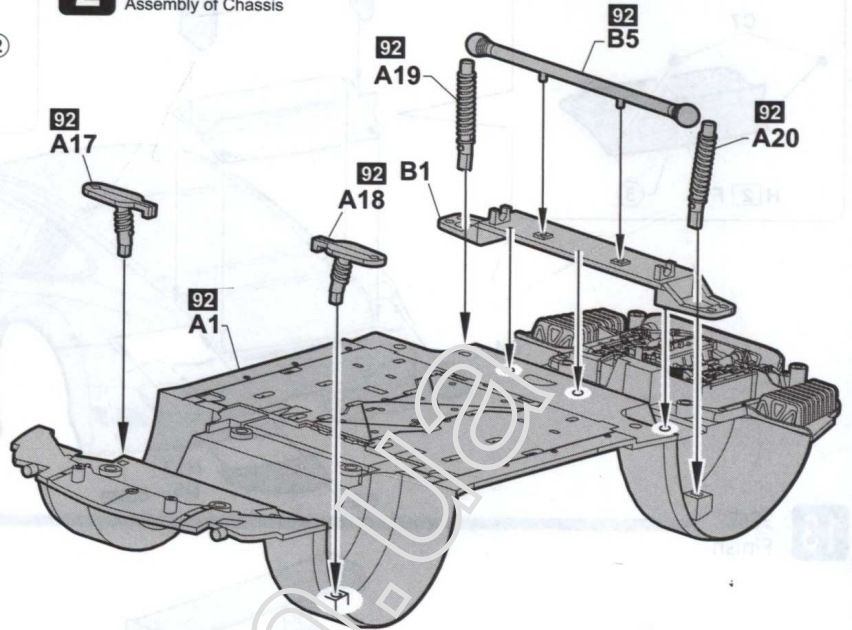
■ 組み立て

⚠ 組み立てには特に指示がある場合を除いて接着剤を使用して下さい。 USE GLUE TO ATTACH PARTS UNLESS OTHERWISE INDICATED.

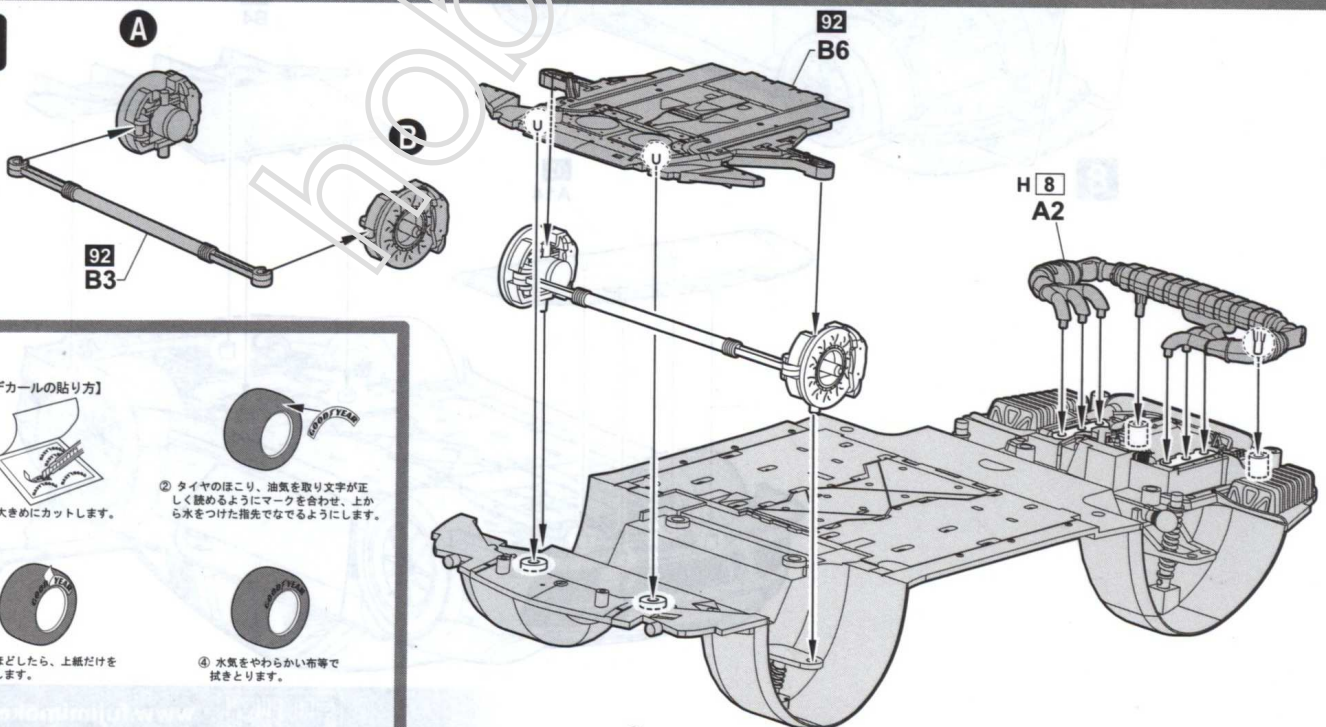
1 ホイールの組み立て
Assembly of Wheels



2 シャーシの組み立て
Assembly of Chassis

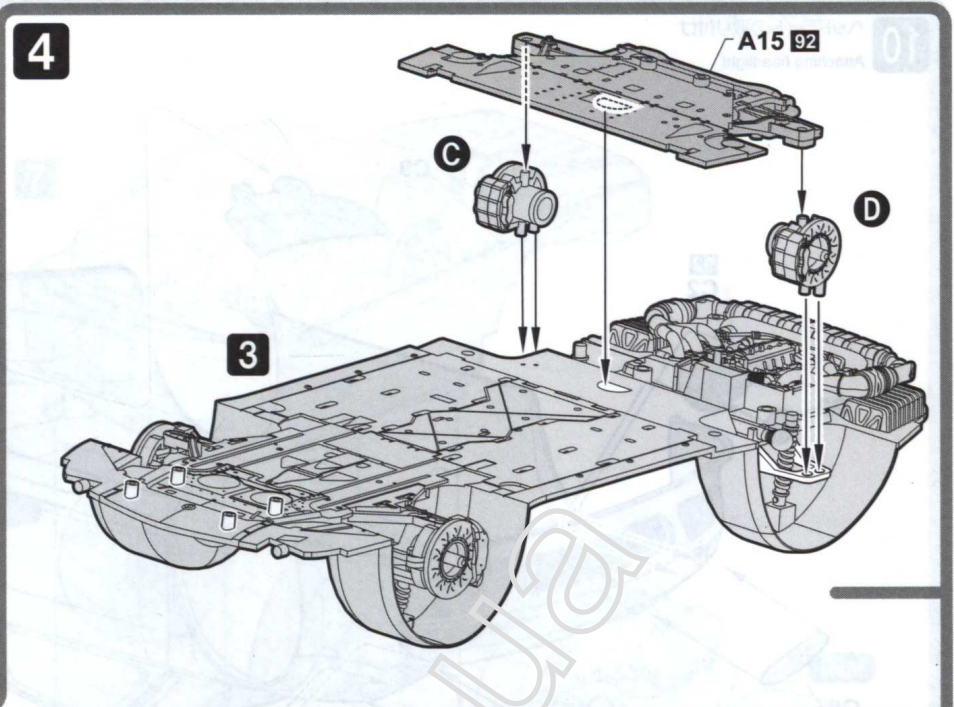
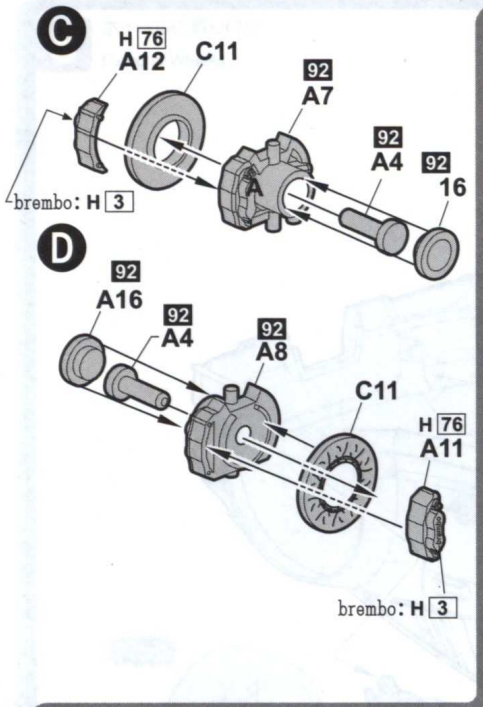


3

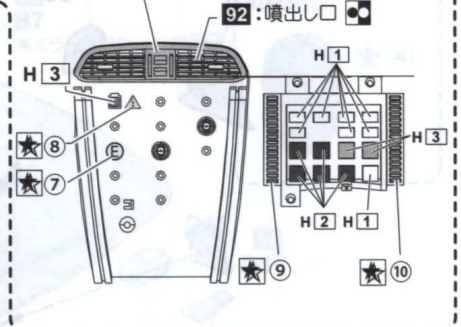
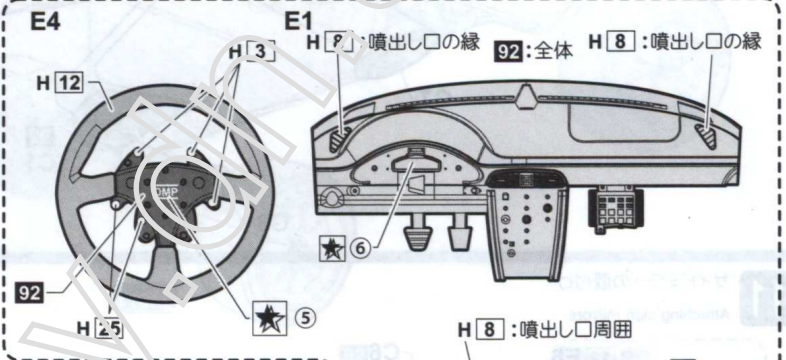
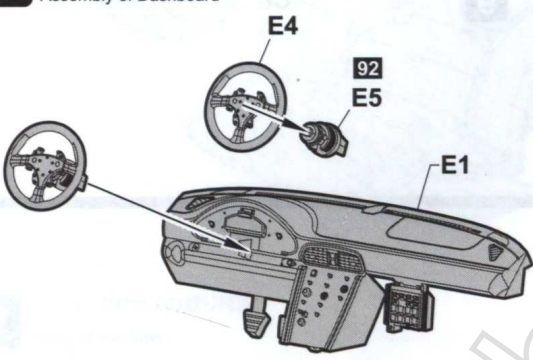


【タイヤデカールの貼り方】

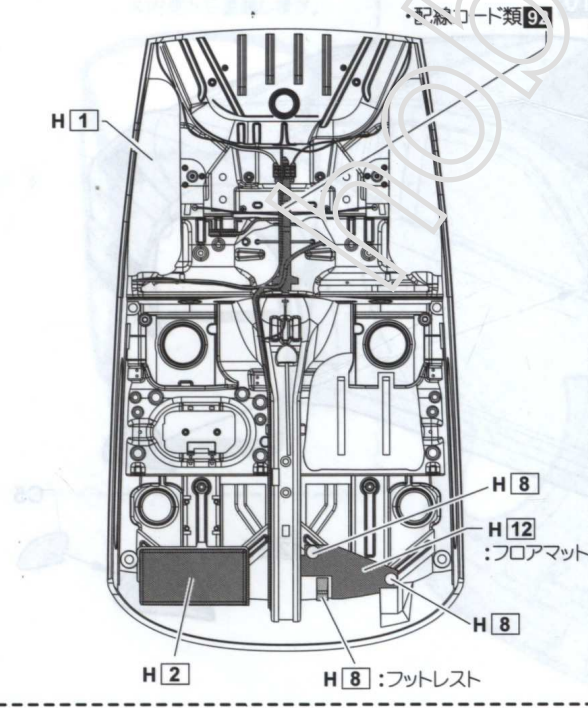




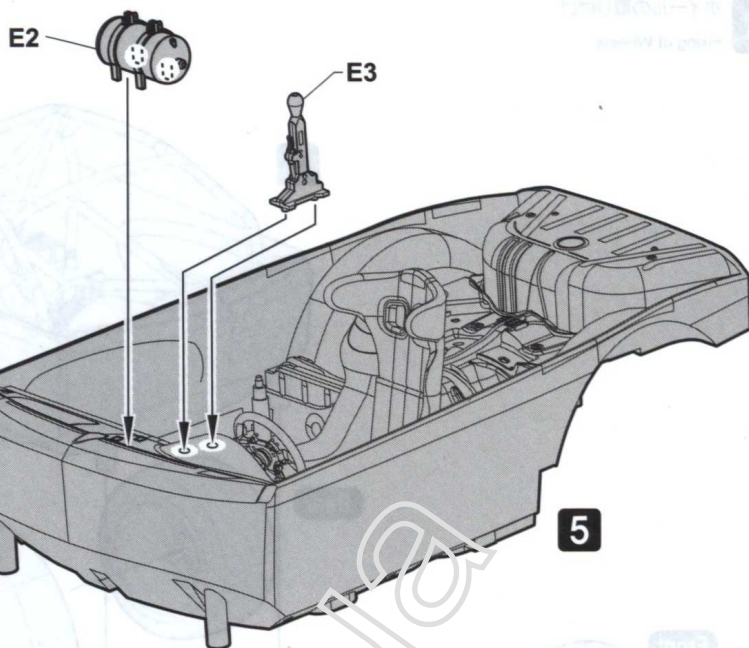
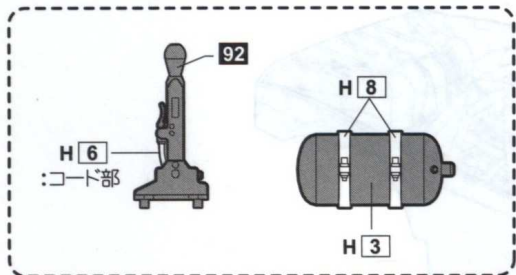
5 ダッシュボードの組み立て
Assembly of Dashboard



・コクピットの塗装 レーシングカーの為、内装は全て外され、車体の鋼板が剥き出し(ボディ色の白色)になっています。

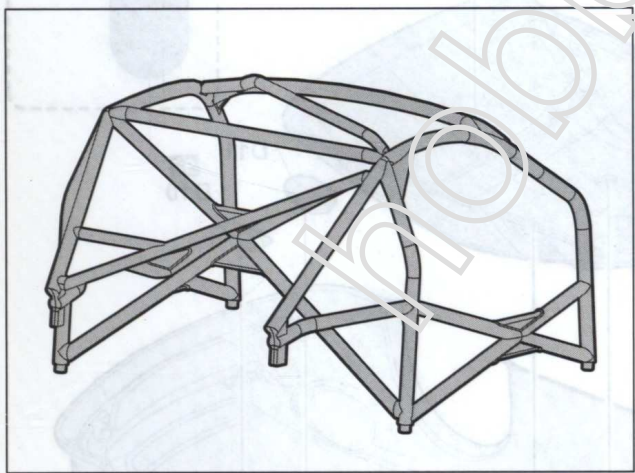
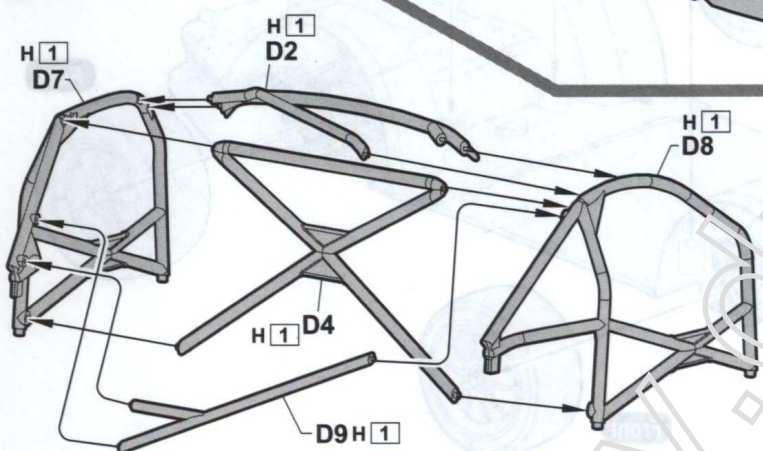


6

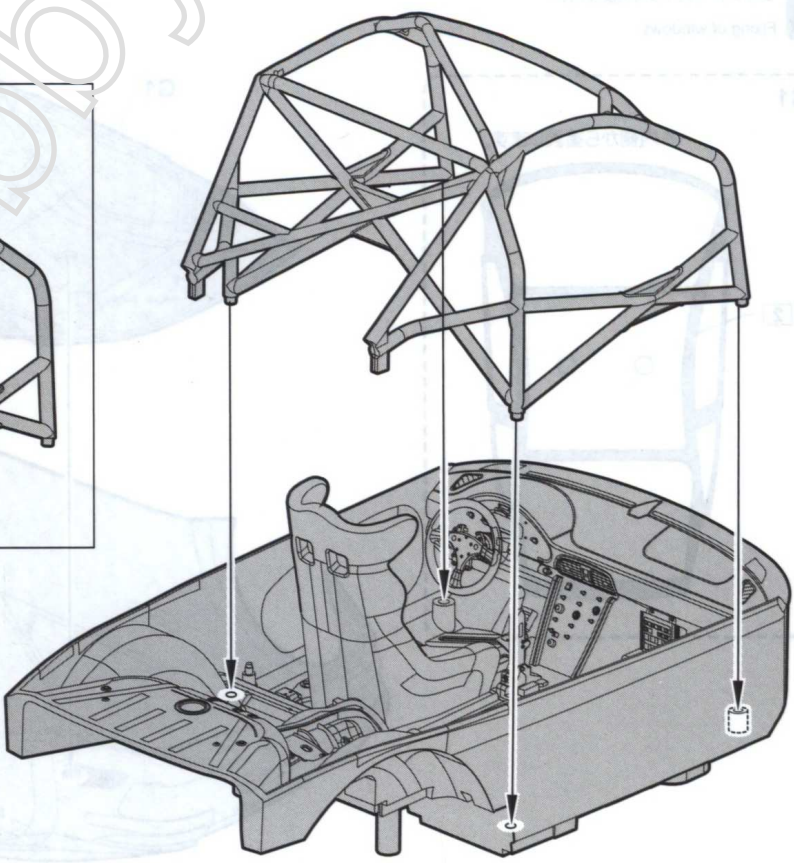


8

7 ロールバーの取り付け
Fixing of Roll Bar



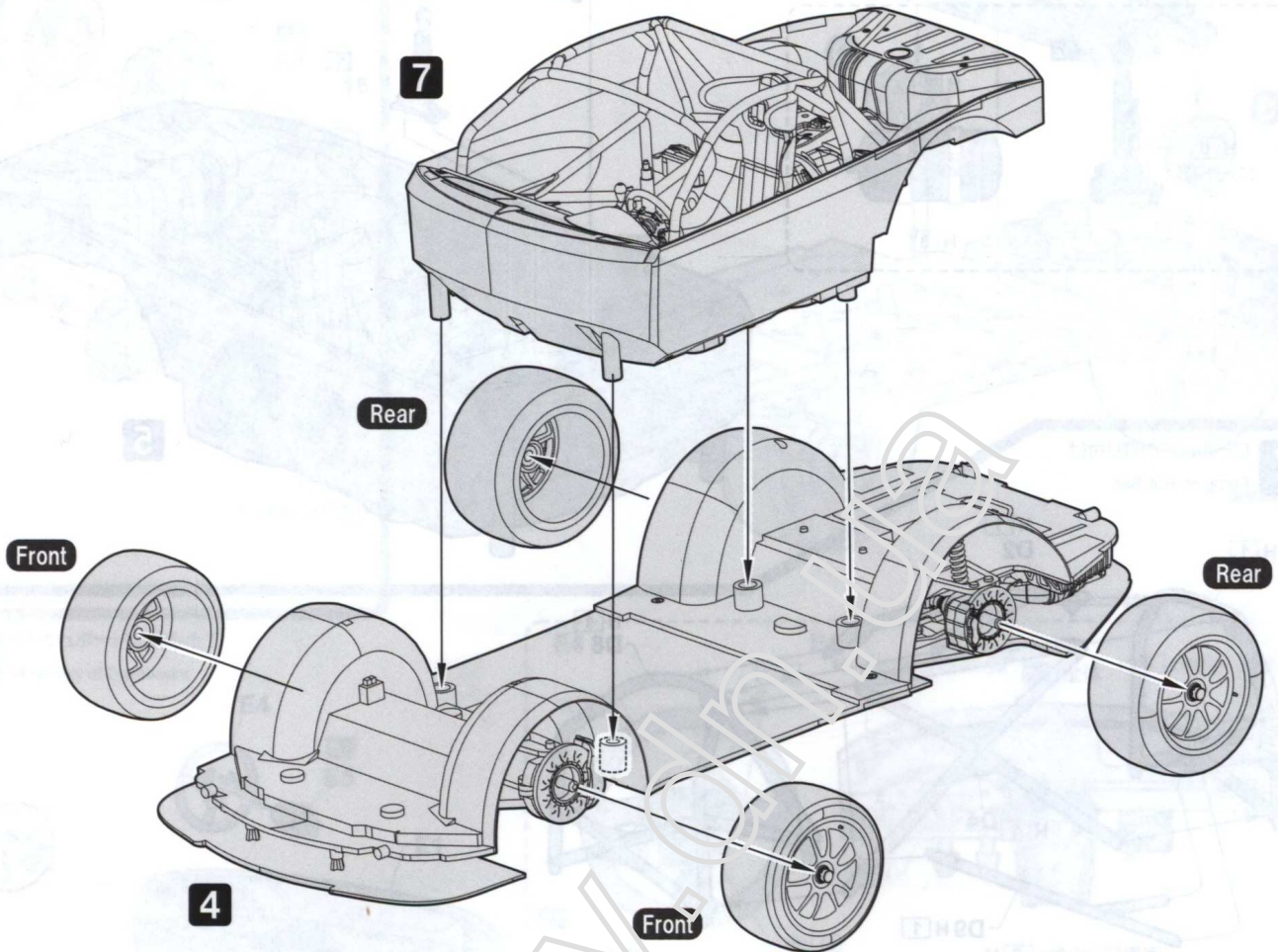
6



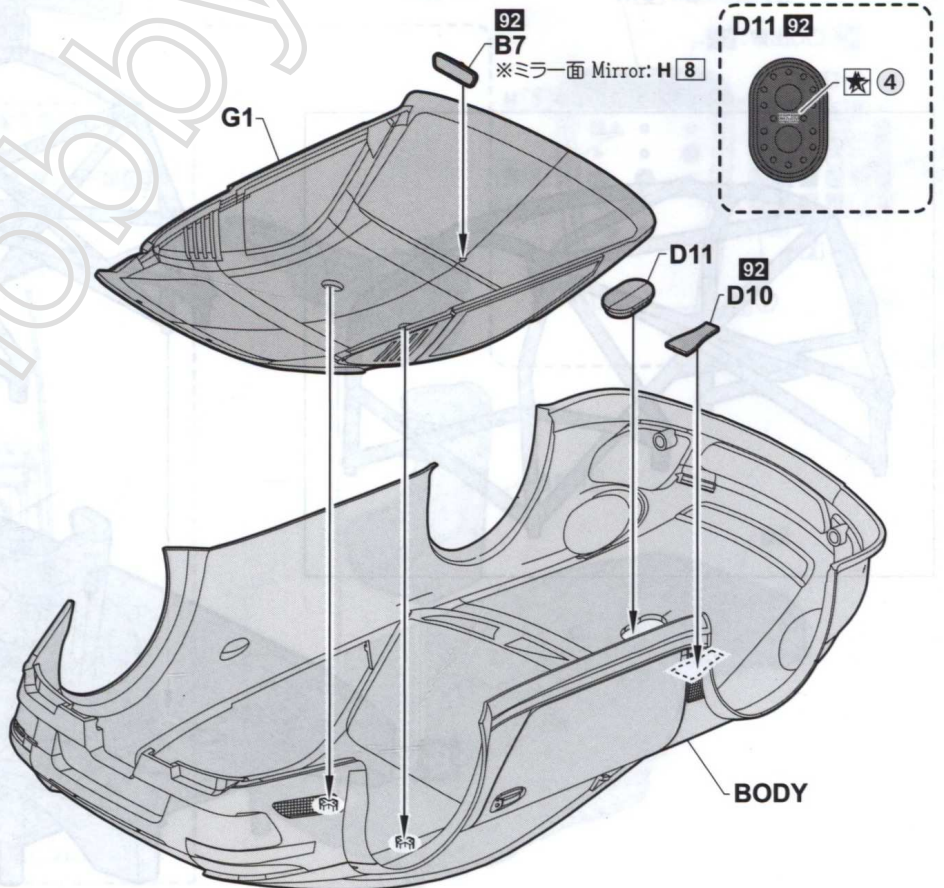
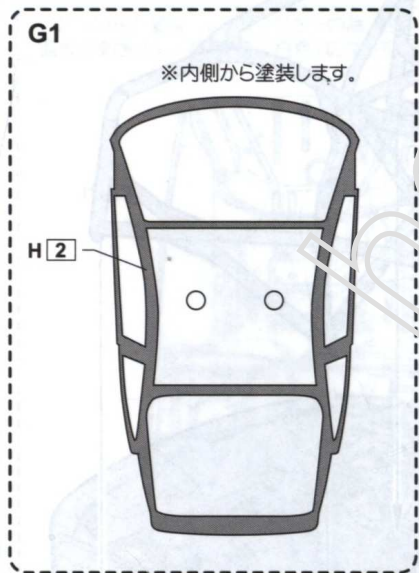
9

5

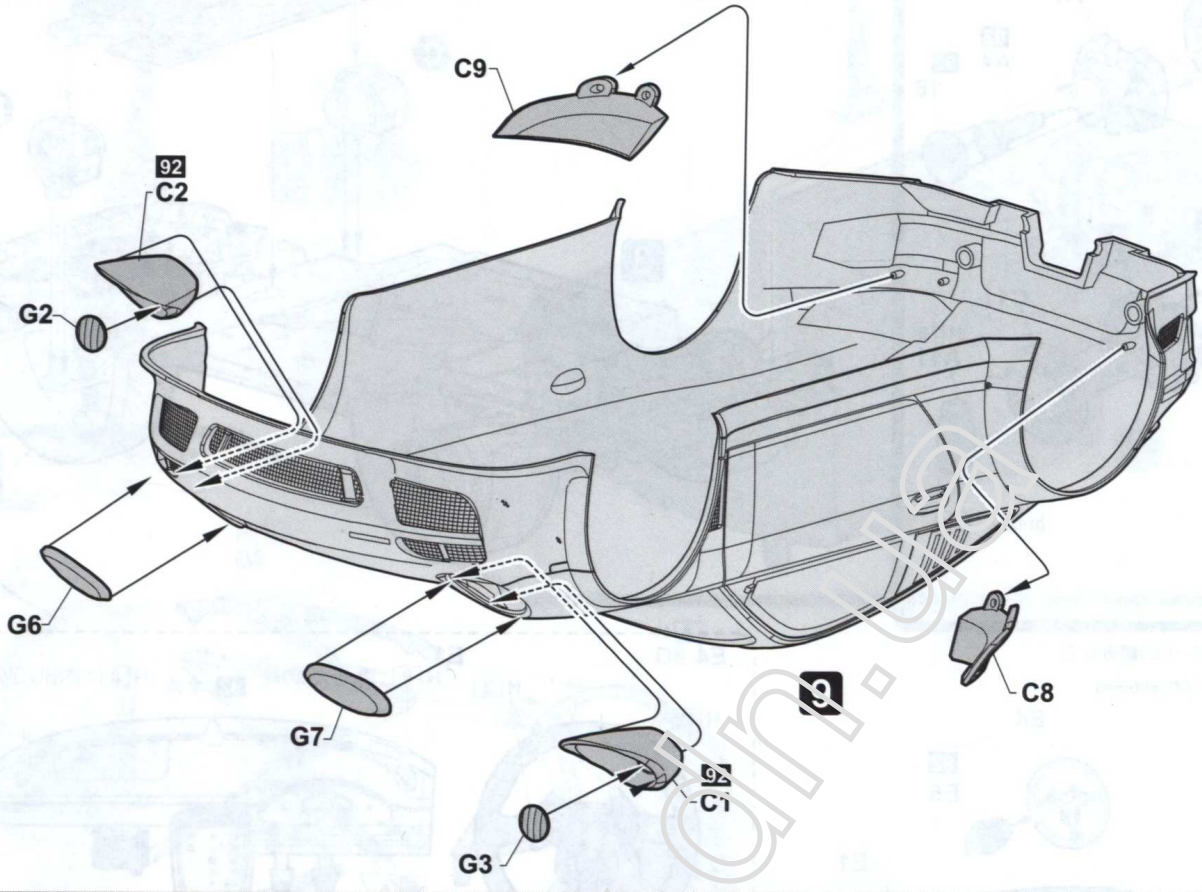
8 ホイールの取り付け
Fixing of Wheels



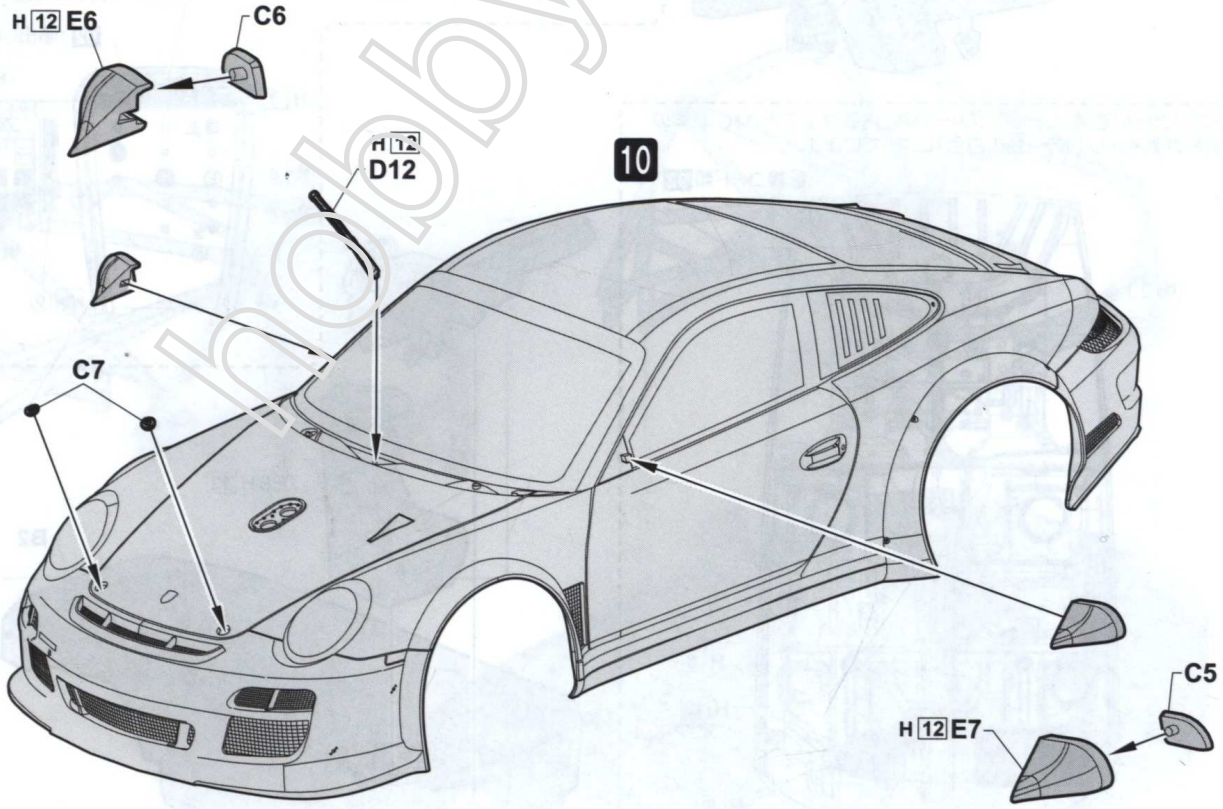
9 ウィンドウガラスの取り付け
Fixing of windows



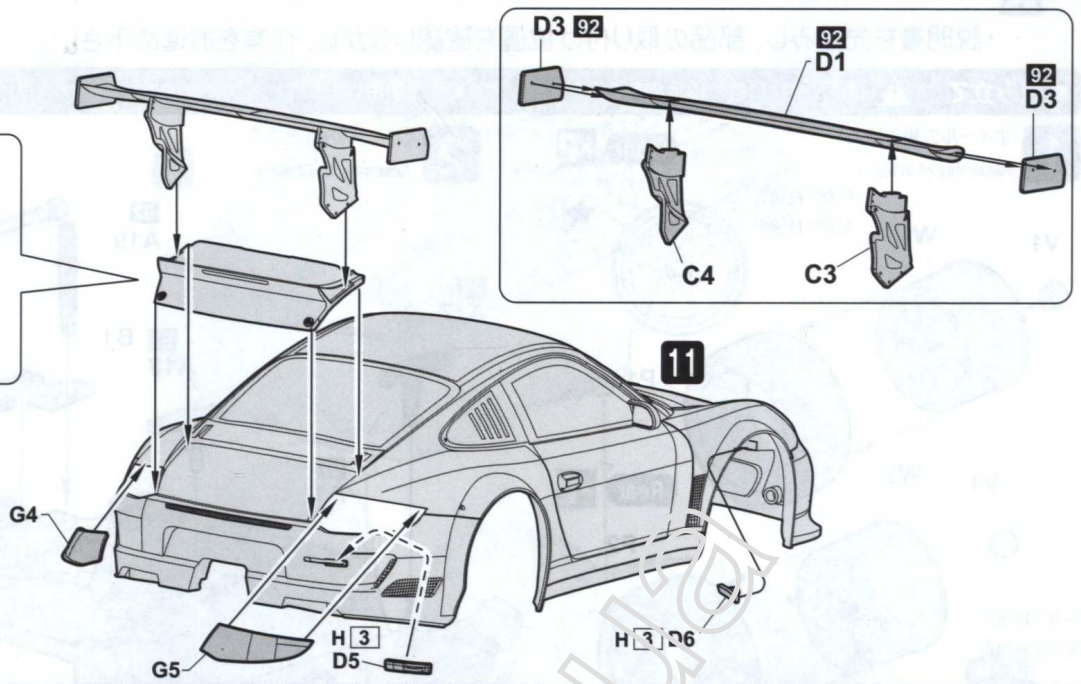
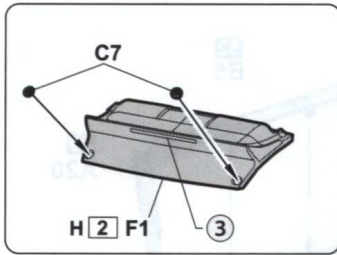
10 ヘッドライトの取り付け
Attaching headlight



11 サイドミラーの取付け
Attaching side mirrors



12 リヤ部品の取り付け
Attaching rear end parts



13 完成
Finish

