



# YAZ-200 Army Truck 2-axle trailer 2-AP-3

МАСШТАБ

1/72  
SCALE

CAT. NO 72001



Перший серійний радянський автомобіль з дизельним двигуном та п'ятиступінчастою коробкою передач. Серійне виробництво вантажних автомобілів ЯАЗ-200 з двигунами ЯАЗ-204 на Ярославському заводі почалося з серпня 1947 року. ЯАЗ-200 мав закриту тримісну кабіну, з металевими дахом, капотом, крилами і облицюванням радіатора. Через дефіцит тонколистового холоднокатаного металу каркас кабіни робили з дерева і обшивали вузькими дошками - «вагонкою». Сидіння водія - регульоване. В кабіні розташована уніфікована приладова панель з тахометром, повітряним манометром і амперметром правої батареї. Всього було зроблено 1833 авто на Ярославському заводі.

The first serial Soviet car with a diesel engine and a five-speed transmission.

Serial production of YaAZ-200 trucks with YaAZ-204 engines on Yaroslavl plant began in August 1947. YaAZ-200 had enclosed triple cabin, with metal roof, hood, fenders and facing of a radiator. Due to the shortage of thin-sheet cold-rolled metal, the frame of the cabin was made of wood and lined with narrow boards - "lining". The driver's seat is adjustable. In the cabin there is a unified instrument panel with a tachometer, air manometer and ammeter of the right battery.

A total of 1,833 cars were made at the Yaroslavl plant.

#### Технічні характеристики:

Довжина - 7 620 мм.;  
Ширина - 2 650 мм.;  
Висота - 2 430 мм.;  
Кліренс - 290 мм.;  
Колесна база - 4 520 мм.;  
Колія задня - 1 920 мм.;  
Колія передня - 1 950 мм.;  
Маса - 6 290 кг.;  
Швидкість - 60 км./год.;  
Об'єм баку - 225 л.

#### Набір складається:

Пластикові деталі - 136.

#### Technical specifications:

Length - 7 620 mm.;  
Width - 2 650 mm.;  
Height - 2 530 mm.;  
Wheelbase - 4 520 mm.;  
Rear track - 1 920 mm.;  
Front track - 1 950 mm.;  
Mass - 6 290 kg.;  
Speed - 60 km/h;  
Tank volume - 225 l.

#### Contains part for one model:

Plastic parts - 136.

#### УВАГА!

Збірку і фарбування моделі слід проводити в провітрюваному приміщенні, подалі від вогню.

Збірку моделі проводити згідно інструкції. Для зручності кожна деталь на складальній схемі позначена номером відповідним номеру на літниковій рамці.

Перед фарбуванням модель рекомендується знежирити, наприклад мильним розчином і просушити.

Фарби та клей до комплекту не входять.

#### ATTENTION - Useful advice!

Study the instructions carefully prior to assembly. Remove parts from frame with a sharp knife or a pair of scissors and trim away excess plastic. Do not pull off parts. Assemble the parts in numerical sequence. Use plastic cement ONLY and use cement sparingly to avoid damaging the model. Paint small parts before detaching them from frame. Remove paint where parts are to be cemented.

Glue and paint are not included.

#### СПЕЦІАЛЬНІ СИМВОЛИ / USED SYMBOLS



CEMENT  
КЛЕЙТИ



DON'T CEMENT  
НЕ КЛЕЙТИ



REMOVE  
ВІДРІЗАТИ



SYMMETRICAL  
СИМЕТРИЧНО



MULTIPLE  
КРАТНО



BEND  
ЗІГНУТИ



OPEN WHOLE  
СВЕРДЛИТИ



VARIANTS  
ВАРІАНТИ



TO PAINT  
ФАРБУВАТИ



GRIND DETAIL  
ШПАРФУВАТИ  
ДЕТАЛЬ



PUTTY  
ШПАКЛОВАТИ

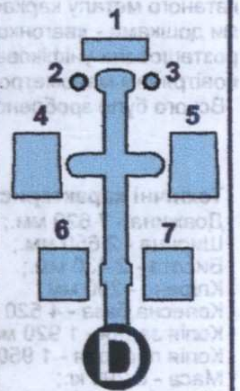
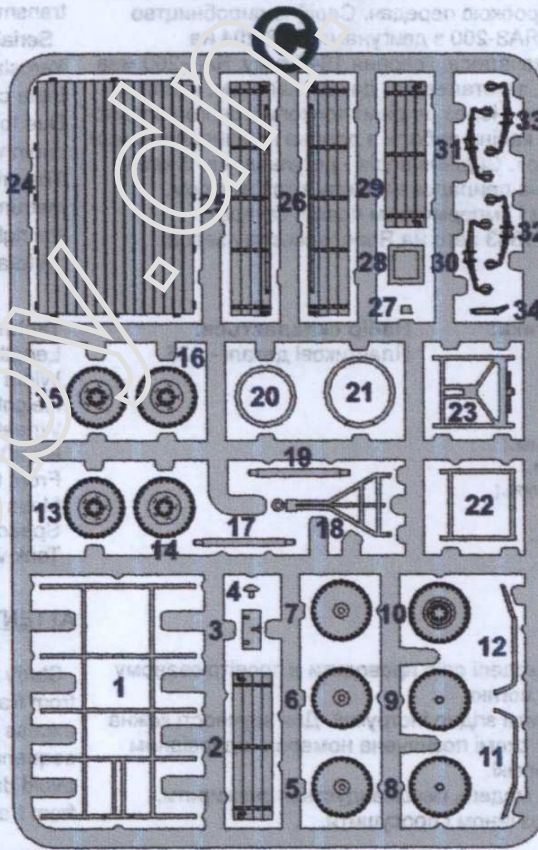
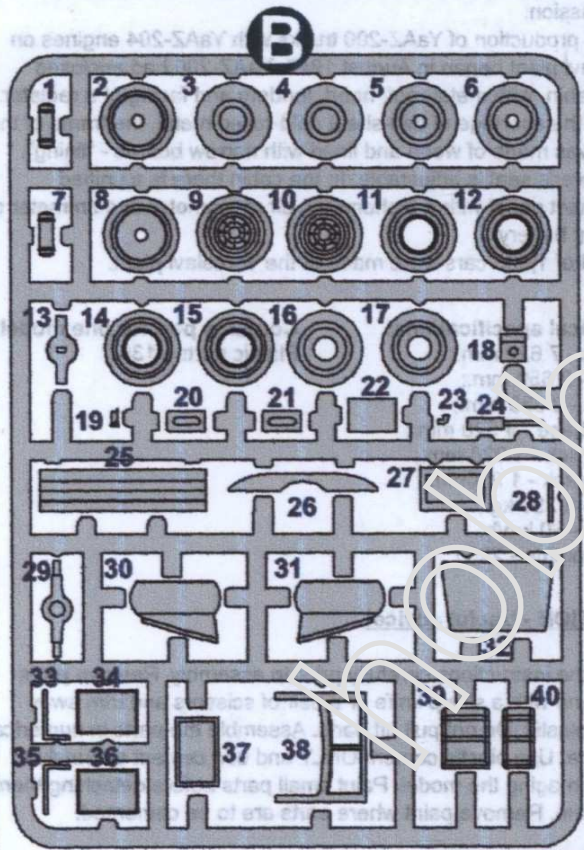
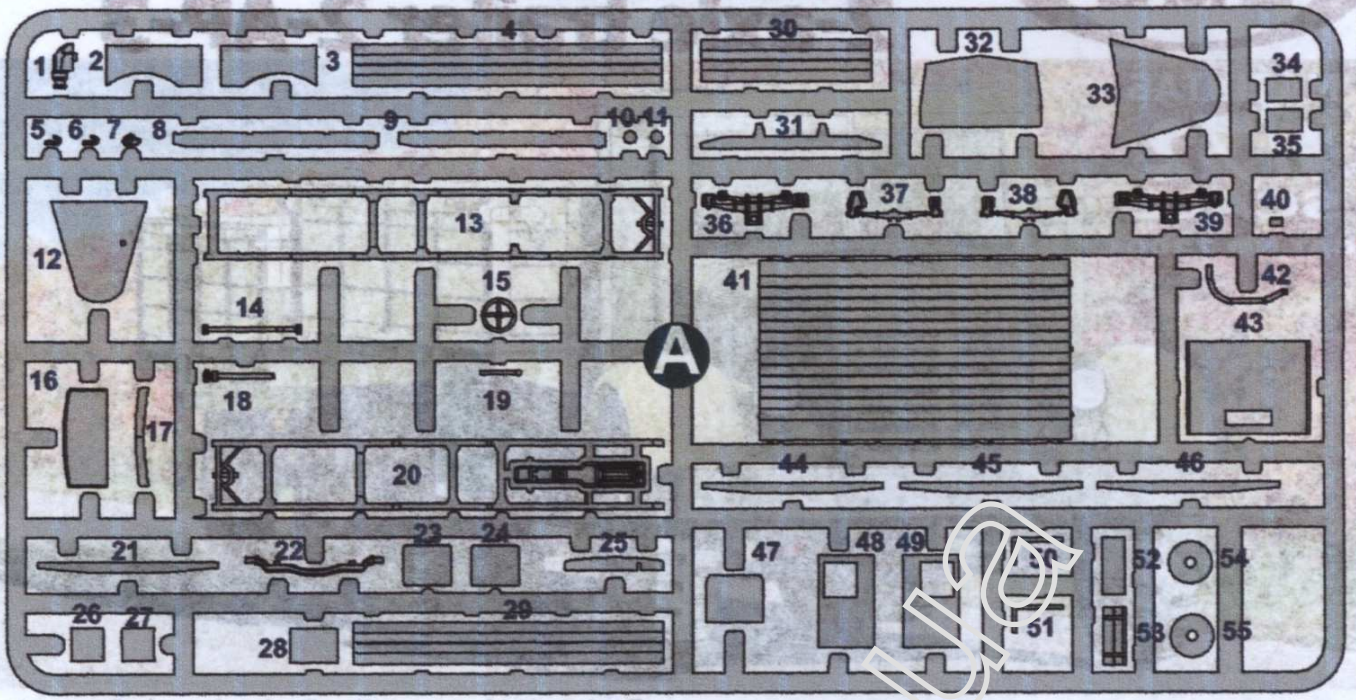


BEND  
ЗІГНУТИ

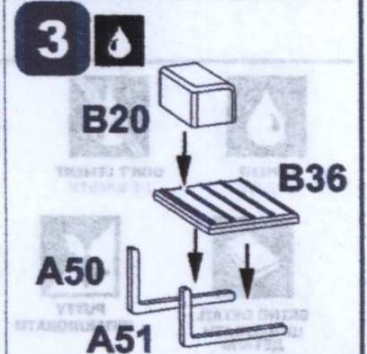
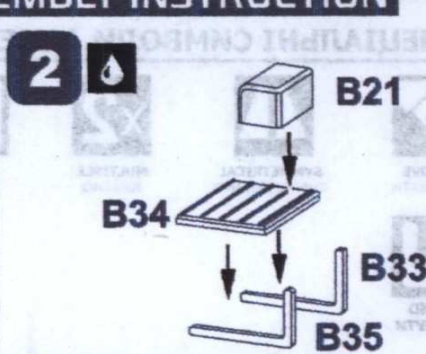
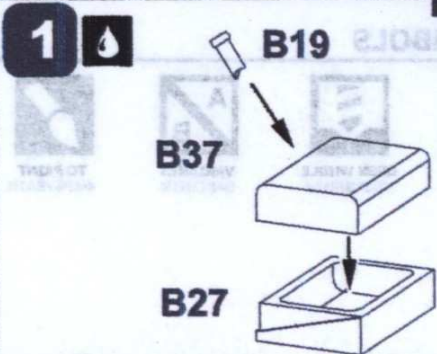
YAZ-200

e-mail: [gmuadnepr@gmail.com](mailto:gmuadnepr@gmail.com); [facebook.com/Gmu Model](https://www.facebook.com/GmuModel) 1

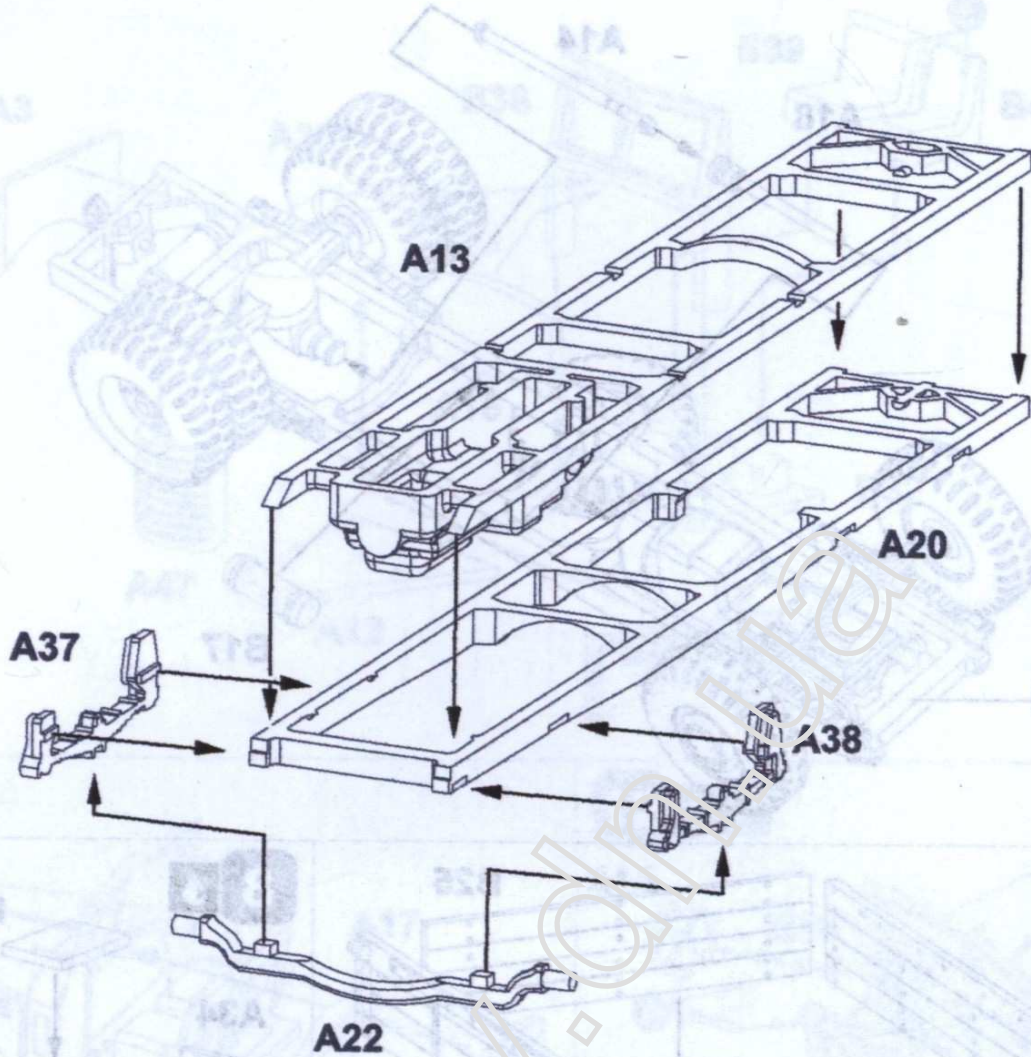
# PARTS OF THE MODEL



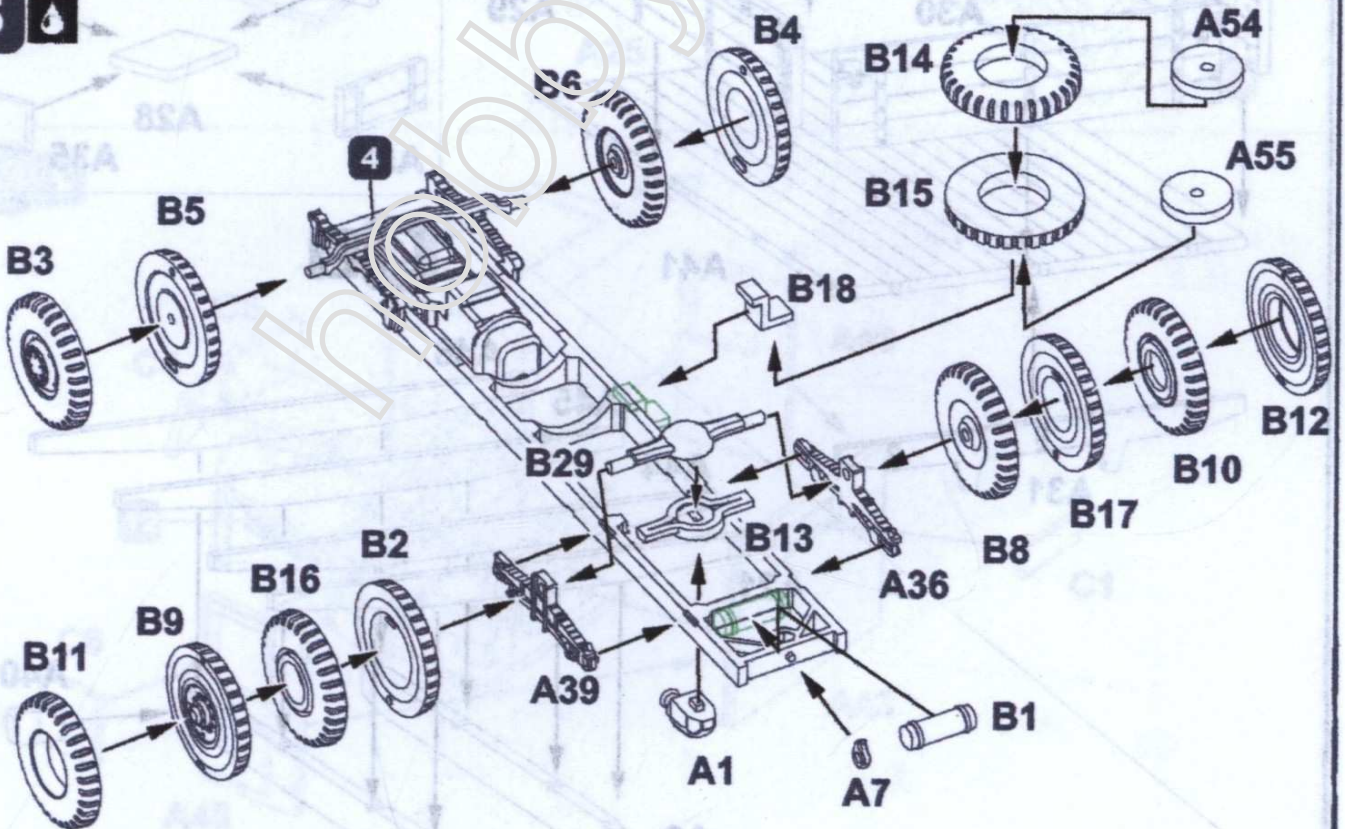
# ASSEMBLY INSTRUCTION



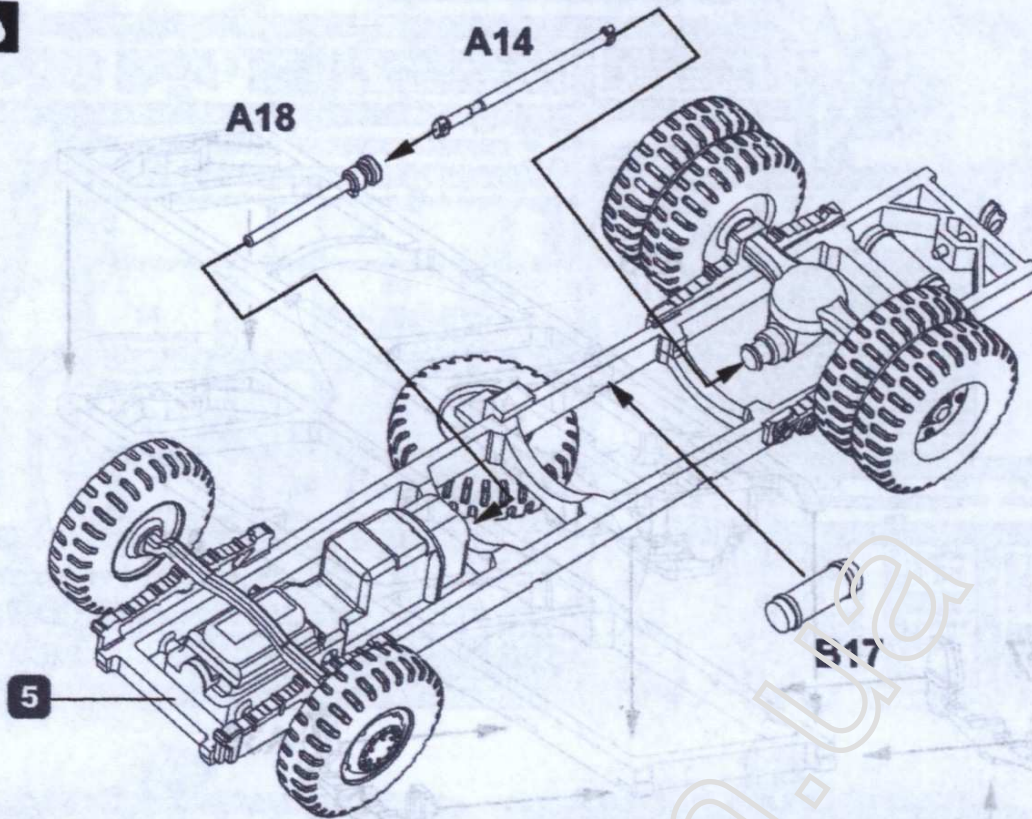
4



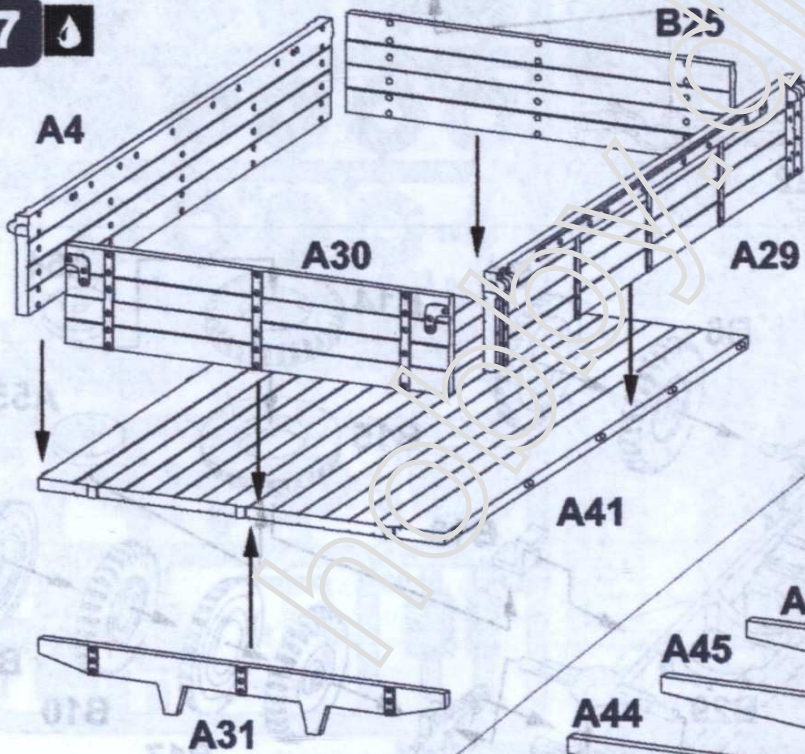
5



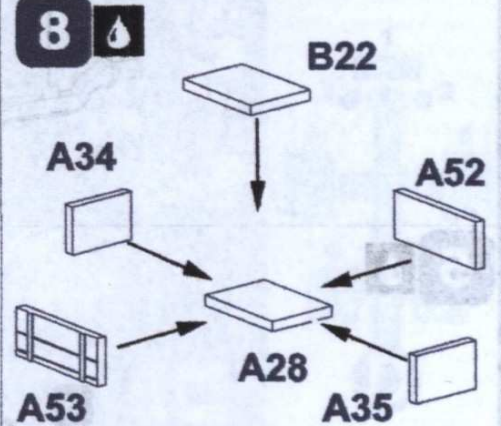
6



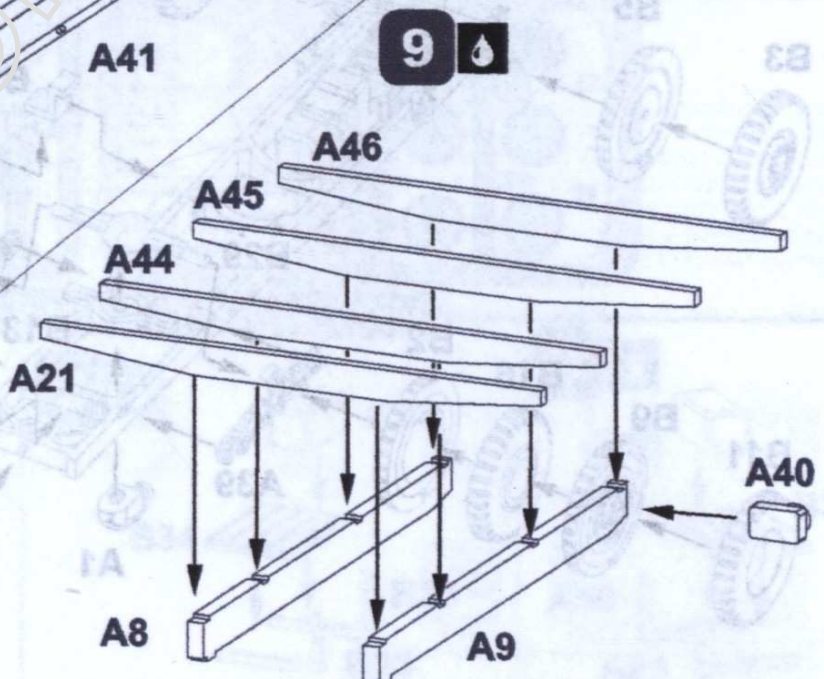
7



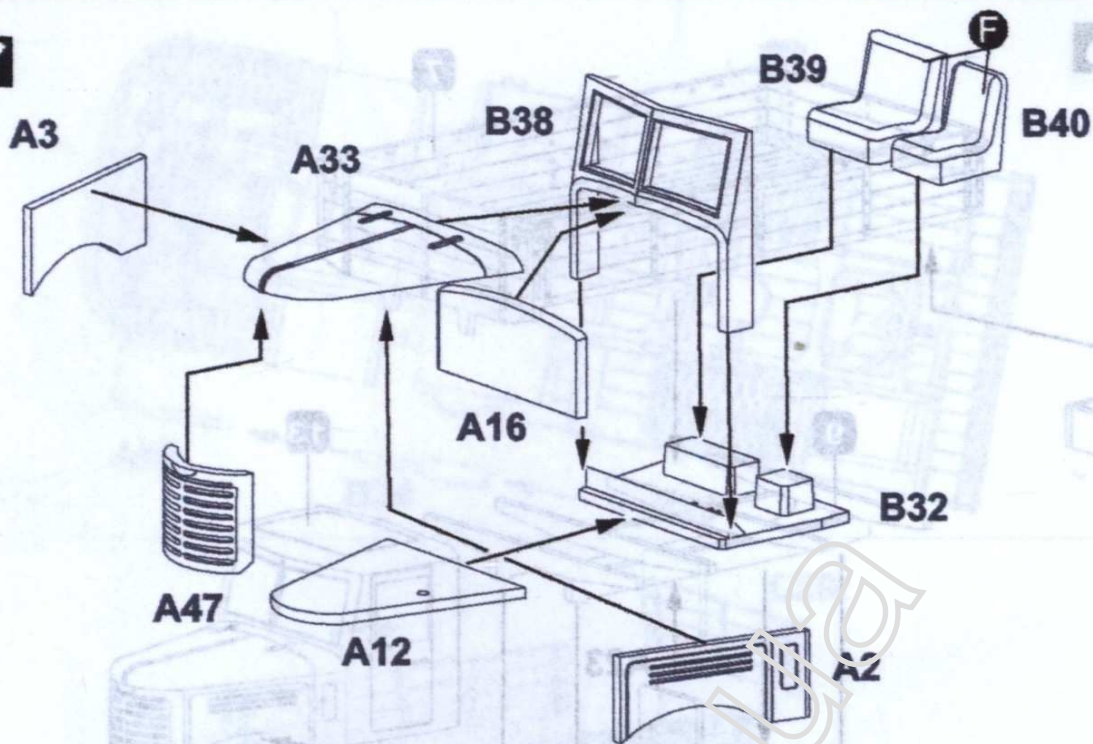
8



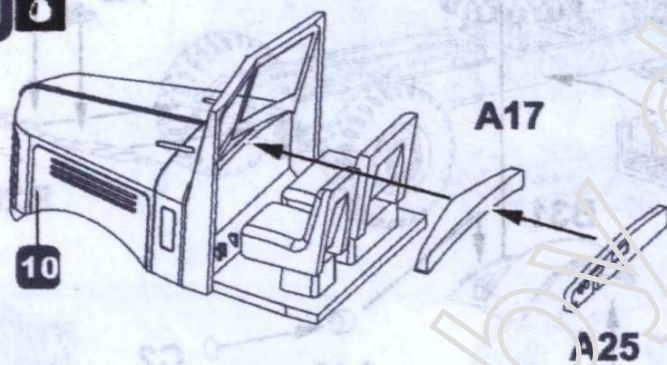
9



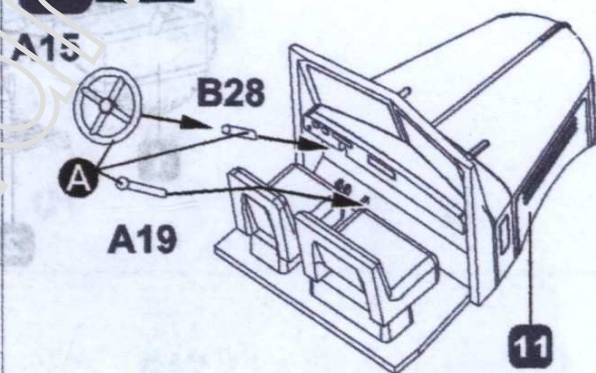
10 



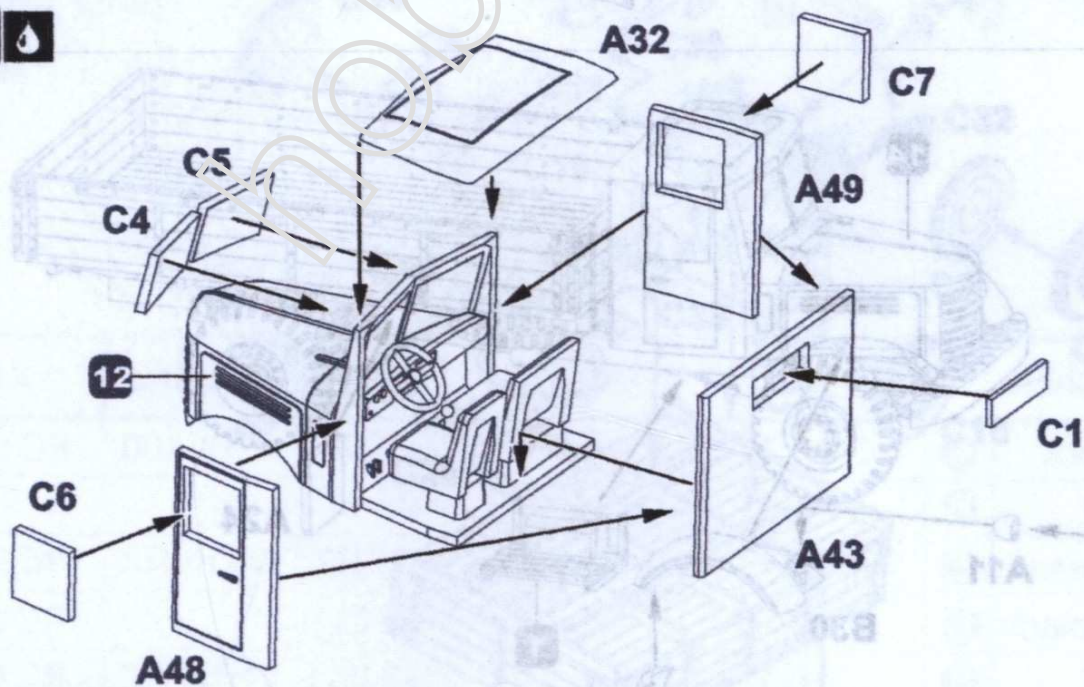
11 



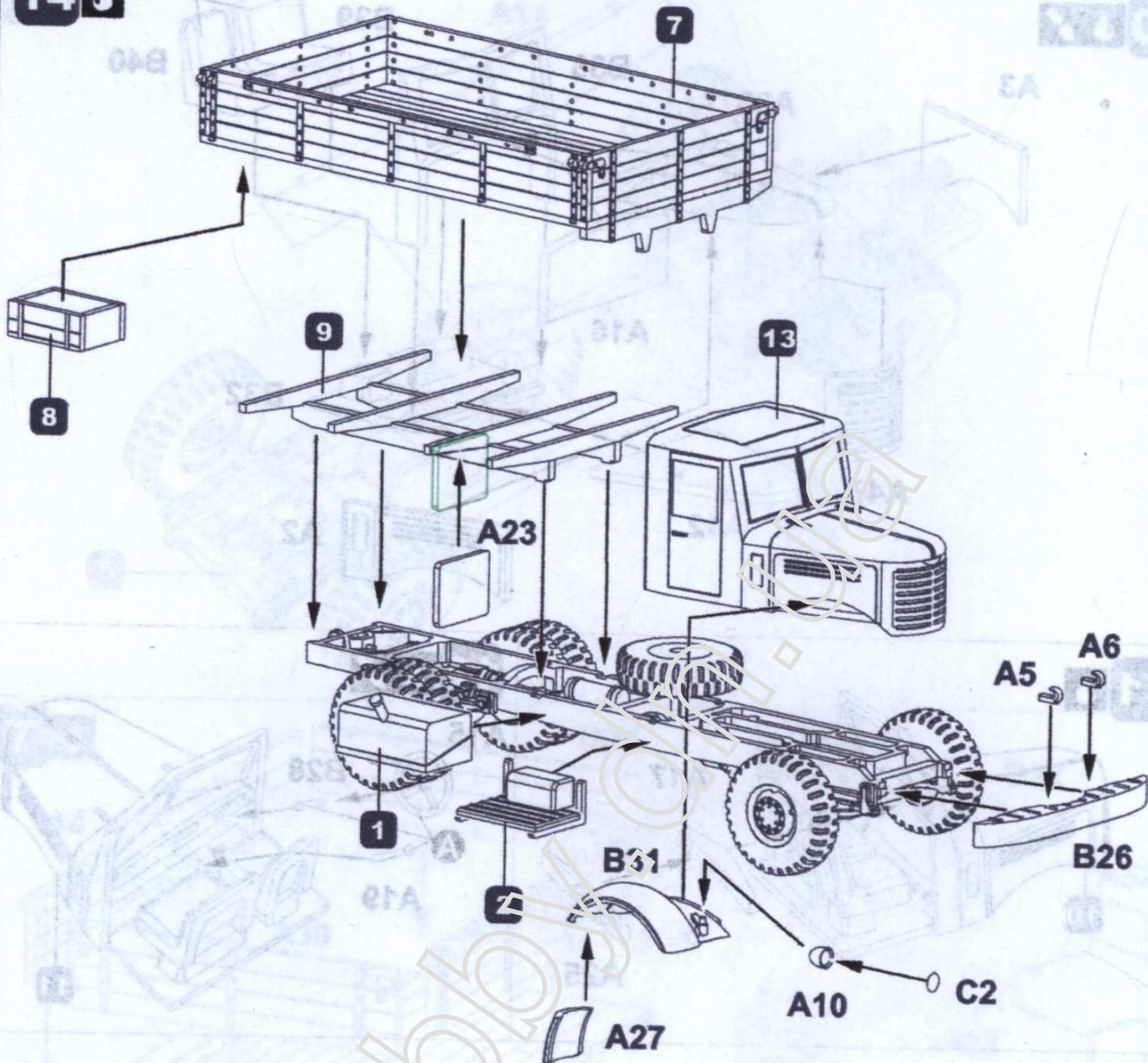
12 



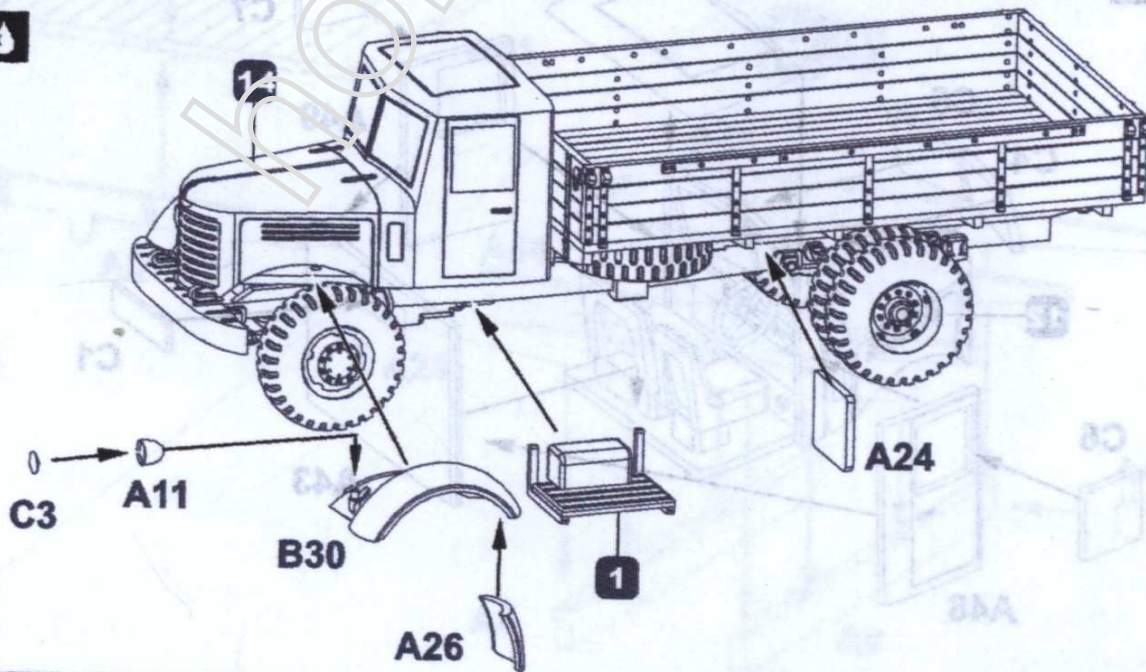
13 



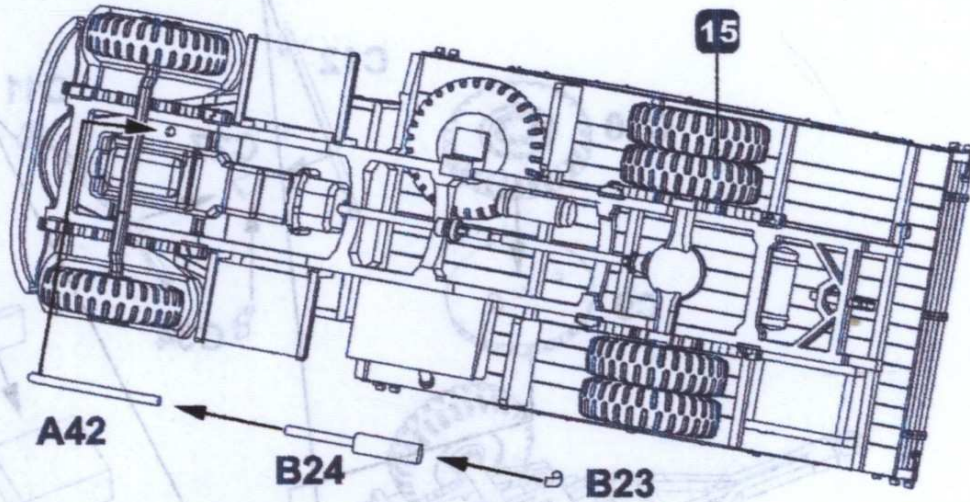
14



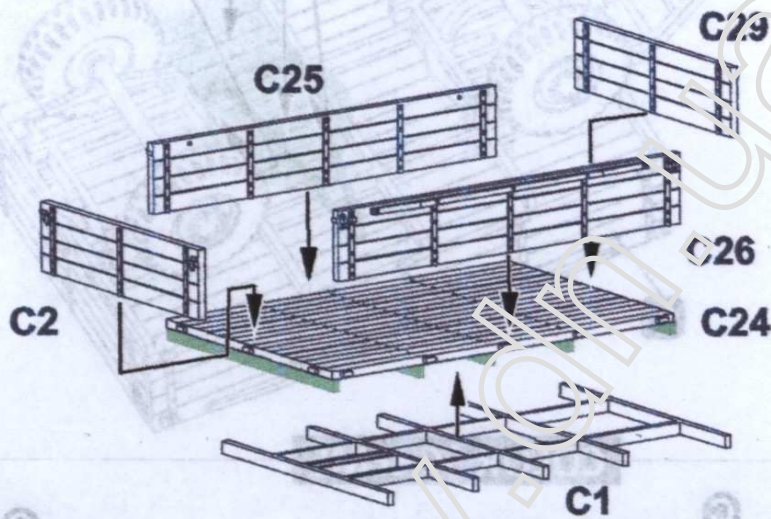
15



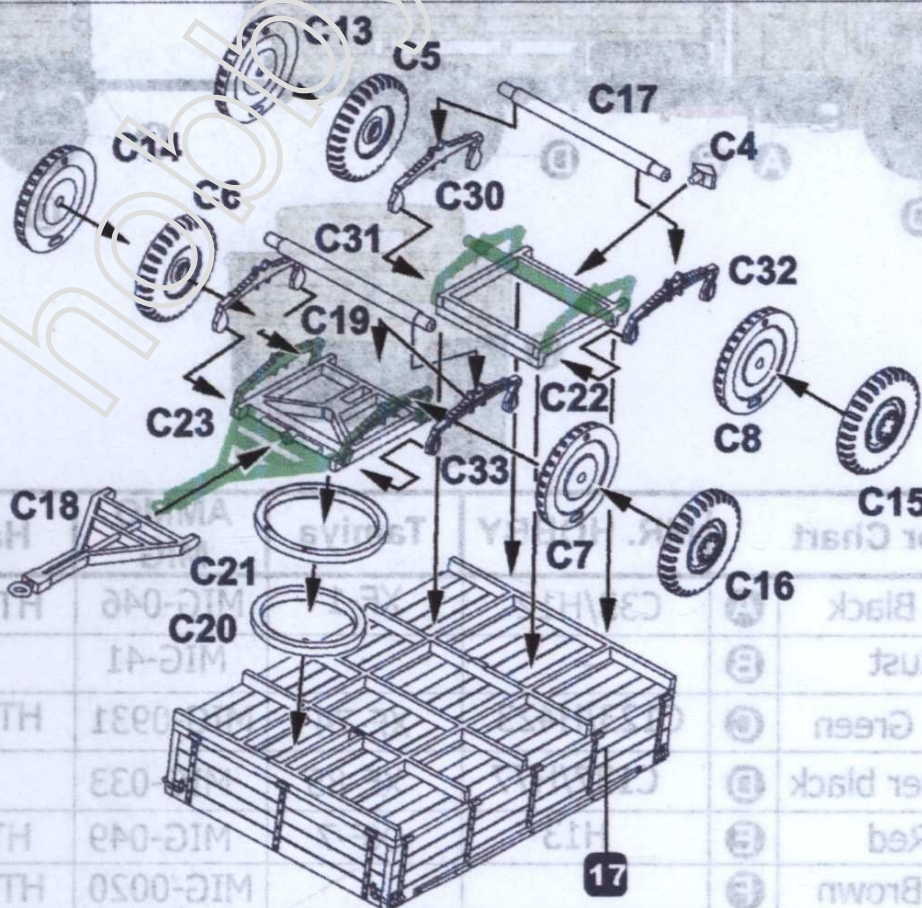
16



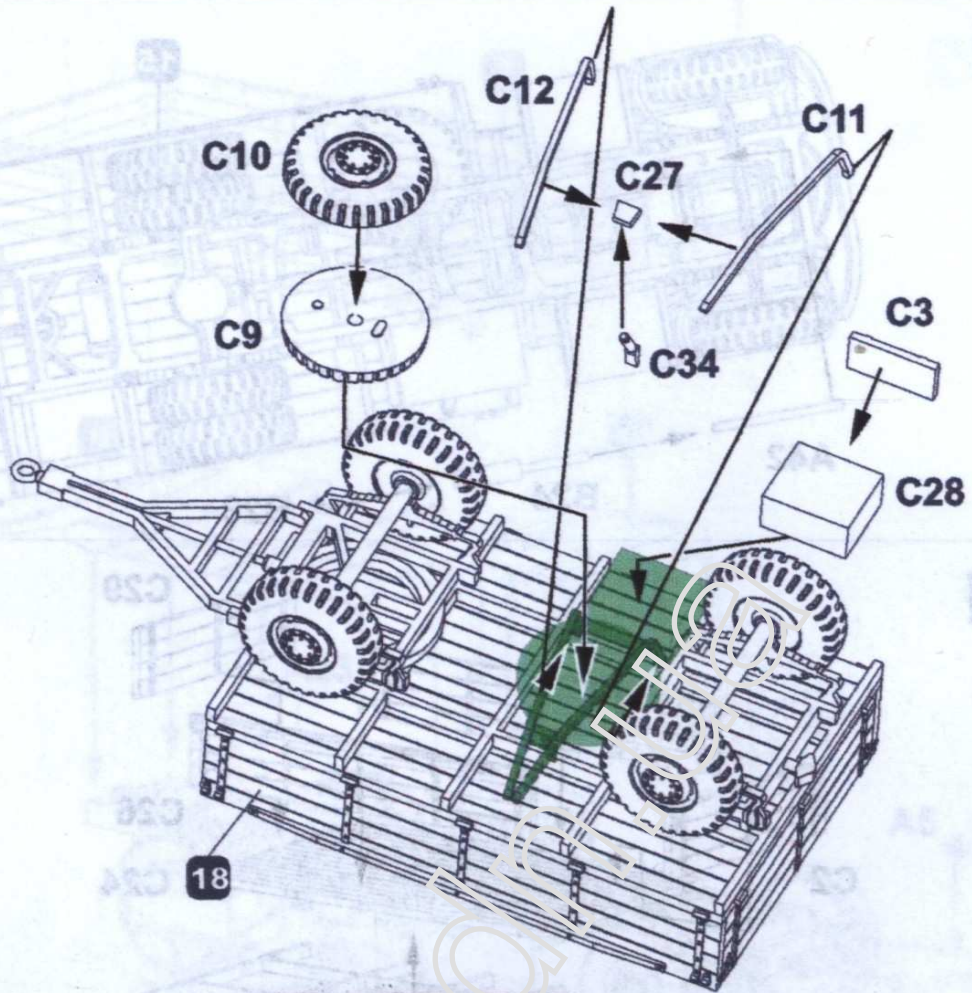
17



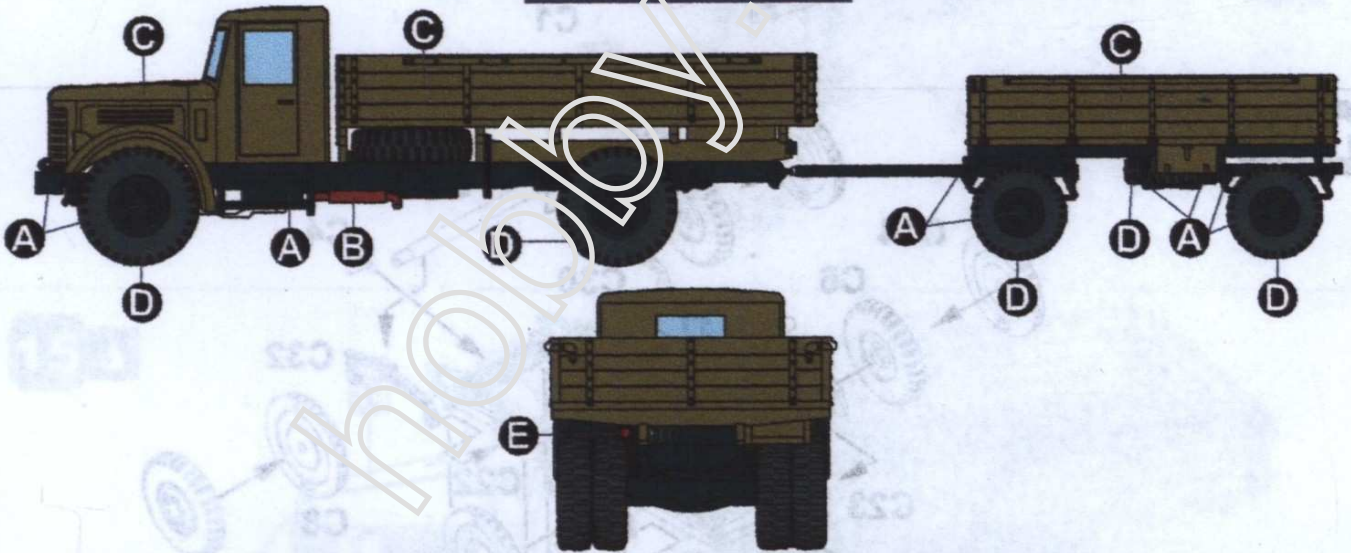
18



AK	Hatsks	Color Chart
RC 001	HTK-100	Flat Black
-	-	Rust
RC 324	HTK-022	Dark Green
RC 022	-	Rubber black
RC 006	HTK-132	Red
RC 024	HTK-317	Dark Brown



COLOR SCHEME



Color Chart	MR. HOBBY	Tamiya	AMMO MIG	Hataka	AK	
Flat Black	A	C33/H12	XF-1	MIG-046	HTK-100	RC 001
Rust	B	-	-	MIG-41	-	-
Dark Green	C	C123/H423	XF-74	MIG-0931	HTK-022	RC 324
Rubber black	D	C137/H77	XF-85	MIG-033	-	RC 022
Red	E	H13	XF-7	MIG-049	HTK-132	RC 006
Dark Brown	F	-	-	MIG-0020	HTK-317	RC 074