



GRAN Ltd

Модернизированная
зенитная установка
ZU-23/30M1-4



672607

ANTI-AIRCRAFT MOUNTING
ZU-23/30M1-4

1:72 МАСШТАБ
SCALE

Сборная пластиковая модель
Unassembled plastic model kit

МАСШТАБ
1:72
SCALE



GRAN Ltd



ANTI-AIRCRAFT MOUNTING ZU-23/30 M1-4

В настоящее время на вооружении Российской армии и ряда зарубежных стран находится легкая буксируемая зенитная установка ЗУ-23. Зенитная установка проста по конструкции и в обращении, надежна в работе и эксплуатации и популярна в войсках. Однако, созданная в 60-е годы, в борьбе с современной авиацией ЗУ-23 малоэффективна и может вести практически только заградительный огонь. Так, по самолету, летящему со скоростью 200 м/с, вероятность поражения установкой ЗУ-23 за пролет зоны составляет ориентировочно 0,023. Большое количество находящихся в войсках России и за рубежом установок, их высокие эксплуатационные характеристики делают задачу модернизации ЗУ-23 необходимой.

За последние десять лет специалистами ОАО «ПЭМЗ СпецМаш» были проведены научно-исследовательские работы по модернизации ЗУ-23. В результате завершения НИОКР был создан ряд современных высокоэффективных зенитных установок ближнего действия с оптико-электронными системами управления, которые позволили провести модернизацию ЗУ-23 на основе модульного построения вновь вводимых систем, увеличить боевые возможности, с обеспечением прицельной стрельбы по низколетящим воздушным целям, в том числе малоразмерным, а также возможность работы ночью. При этом модернизация осуществляется за счет серийных образцов приборов и систем, с незначительным объемом доработки штатной ЗУ 2х23 под их установку. После ее проведения в состав ЗУ-23 входят: электромеханические приводы наведения по вертикали и горизонту, пульт наведения, бинокулярный коллиматорный прицел, оптико-электронная система, со встроенным лазерным дальномером и телевизионным каналом, прибор автоматического захвата и сопровождения цели, цифровая вычислительная машина, пульт управления и индикации, аппаратура приема и реализации внешнего целеуказания. При этом в модернизации предусмотрен также режим полуавтоматического наведения вооружения и сохраняется режим ручного наведения с помощью маховиков и коллиматорного прицела как аварийный.

Внешне ЗУ-23/30М1-4 от других вариантов ее модернизации отличается размещением на ней комплекта зенитных ракет, который обеспечивает применение двух отечественных (типа "Игла") или зарубежных (типа "Стингер", "Мистраль") зенитных ракет, что значительно расширяет зону поражения установки и повышает ее боевые возможности.

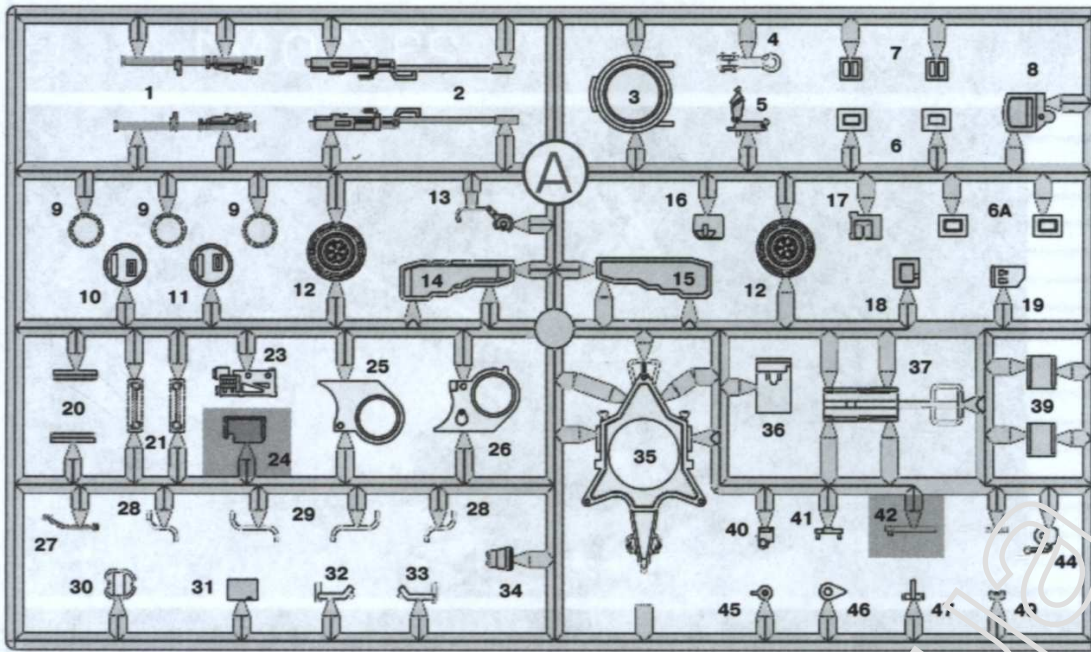
Основные характеристики:ЗУ-23ЗУ-23/30М1-4
Зона поражения, км:		
по дальности0,2-2,50,2-50,2-5
по высоте0-1,50-3,50-3,5
Система наведенияручнаяАвтомат+ полуавтомат
Скорость наведения вооружения, град./с:		
по горизонтали309090
по вертикали409090
Ошибка сопровождения, мин.не более 30не более 5не более 5
Суммарная ошибка вычисления и отработки углов упреждения, мин.не более 30не более 3не более 3
Скорость эффективно поражаемых целей, м/с0-3000-4000-400
Вероятность поражения цели, %до 0,023до 0,5до 0,5
Работа ночьюне обеспечиваетсяобеспечиваетсяобеспечивается

Nowadays, an easy towed Zu-23 anti-aircraft mount is in service with the Russian Army and armies of a number of foreign countries. This anti-aircraft mount is simple in design and use, reliable in operation and maintaining and is popular among the troops. However, ZU-23 developed in the 60s is ineffective in the combat against modern aircraft and can almost exclusively throw up only a protective barrage. Thus, the probability of hitting aircraft flying at a speed of 200 m/s during its overflight of the engagement zone by the ZU-23 mount is approximately 0.023. A large number of these AA mounts being in troops in Russia and overseas and their high performance make topical the problem of ZU-23 modernization.

During the last decade the specialists of OJSC «PEMZ SpetsMash» carried out R&D work on the modernization of ZU-23. As a result of this R&D work a number of modern high-performance short-range anti-aircraft mounts with optronic weapon control systems were produced and allowed to modernize ZU-23 based on the modularity of newly introduced systems to increase combat capabilities with ensuring aimed fire at low-flying air targets including small-size ones as well as the ability to work at night. However, modernization is performed via production of devices and systems with a small amount of rework of the regular ZU 2423 required for their installation. When such modernization works are fulfilled, the renovated ZU-23 includes: electromechanical train power and elevation drives, guidance control console, binocular collimator sight, optronic system with integrated laser rangefinder and a television channel, the device of autoacquisition, digital computer, control and display panel, and the equipment for acceptance and implementation of external target designation. Moreover, modernization also provides for semiautomatic weapons guidance mode and saves manual guidance mode with the aid of handwheels and the collimator sight as an emergency mode.

In appearance, the ZU-23/30M1-4 differs from other configurations of ZU-23 modernization by a set of anti-aircraft missiles installed on it. This set allows using two domestic (such as "Grouse" type) or foreign (such as "Stinger" or "Mistral") anti-aircraft missiles, which significantly expands the hitting area of the mount and increases its combat capabilities.

Performance Characteristics:ЗУ-23(ЗУ-23)ЗУ-23/30М1-4
Effective area, km:			
- for range0,2-2,50,2-50,2-50,2-5
- for height0-1,50-3,50-3,50-3,5
Guidance systemmanual
automatic + semiautomatic
Aiming speed, angle./s:			
- horizontally30909090
- vertically40909090
Tracking error, min.no more than 30no more than 5no more than 5no more than 5
Accumulated errata of calculations and generation of lead angle, min.no more than 30no more than 3no more than 3no more than 3
Speed of effectively engaged targets, m/s0-3000-4000-4000-400
Probability of target hitting, %Up to 0,023Up to 0,5Up to 0,5Up to 0,5
Operation at nightnot supportedsupportedsupportedsupported

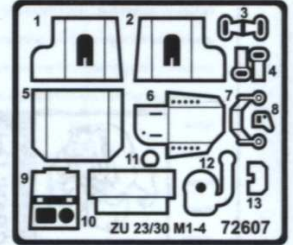


Модель изготовлена по замерам реальных образцов ЗУ-23-2.

Благодарим Центральный Музей Вооруженных Сил и Музей Войск ПВО страны в поселке ЗАРЯ Московского Округа ПВО за помощь, оказанную при создании данной модели.

The Model is made by the measurements of real samples of ZU-23-2.

We express our appreciation to the Central Museum of Armed Forces and Museum of Air-Defense Forces of the country in a village Zarya of Moscow District Air Defense for it's assistance in creating this model.



B



Не приклеивать
Don't cement



На выбор
Option



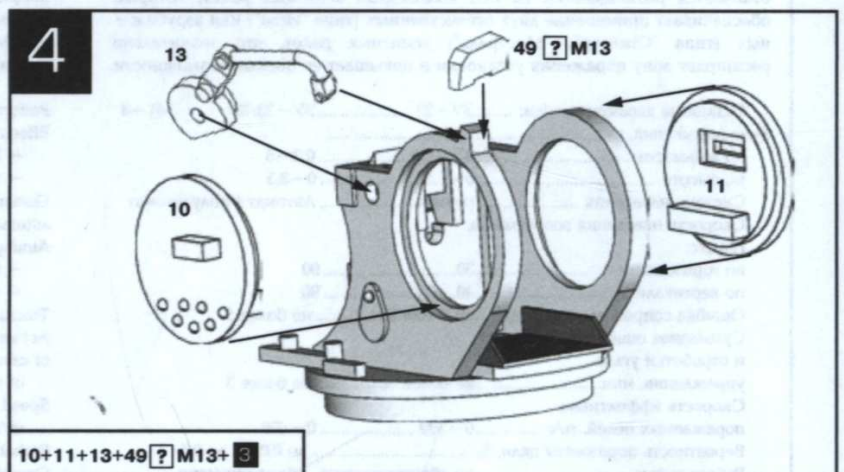
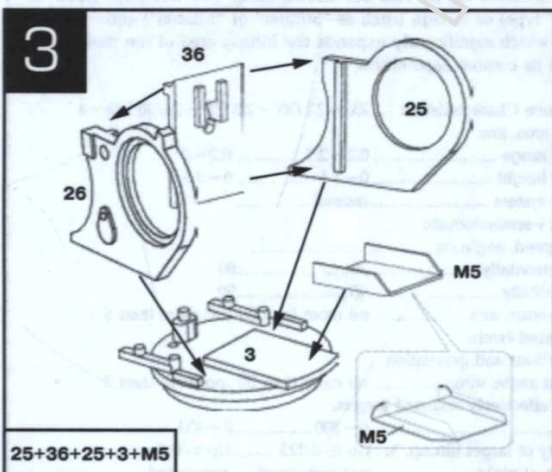
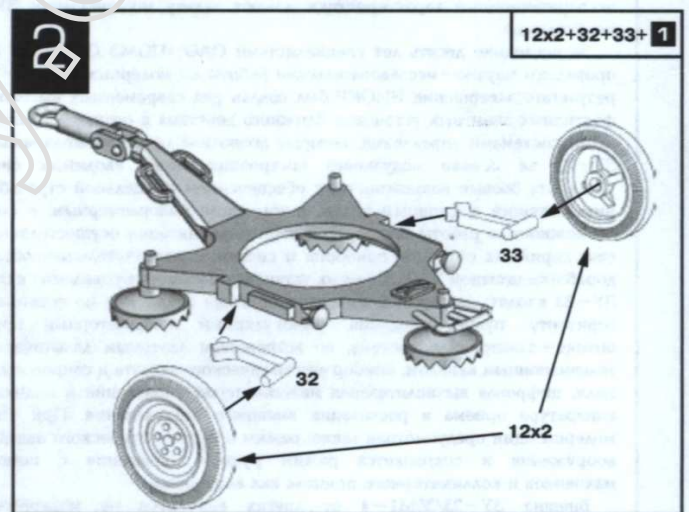
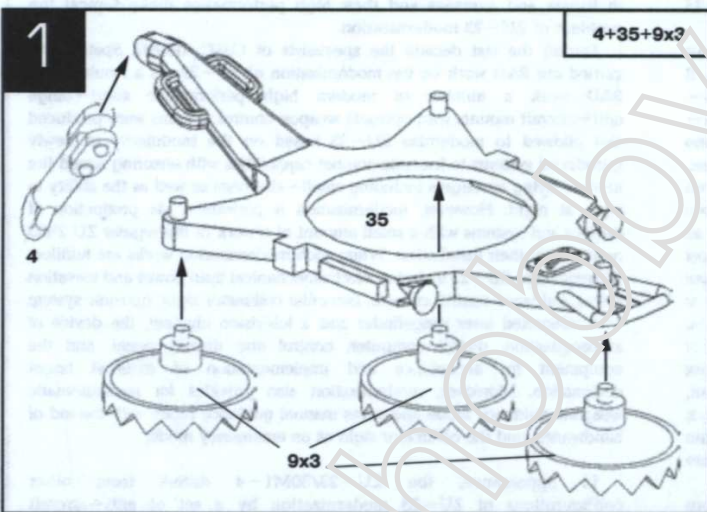
Сделать 2 детали
Make 2 assemblies

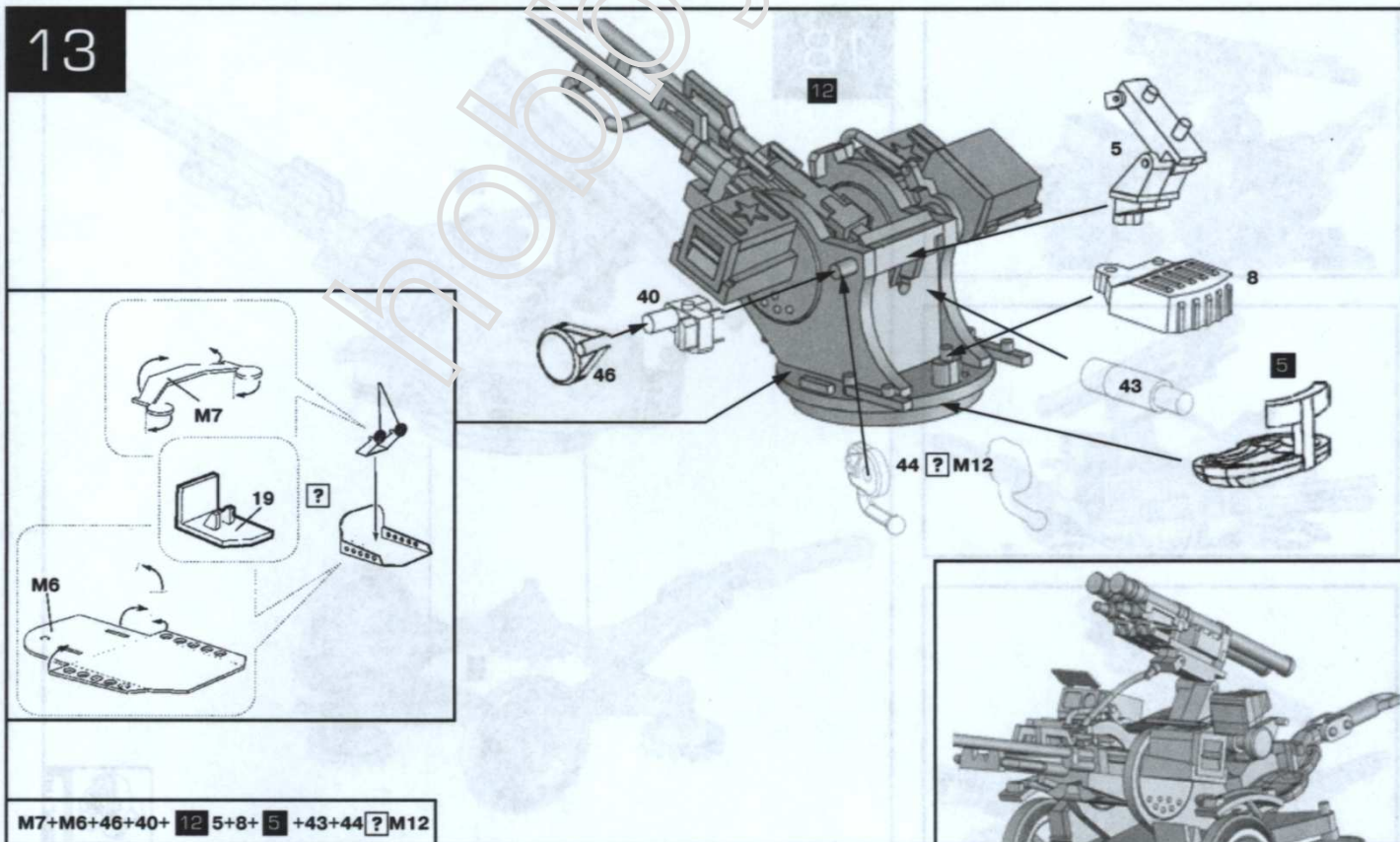
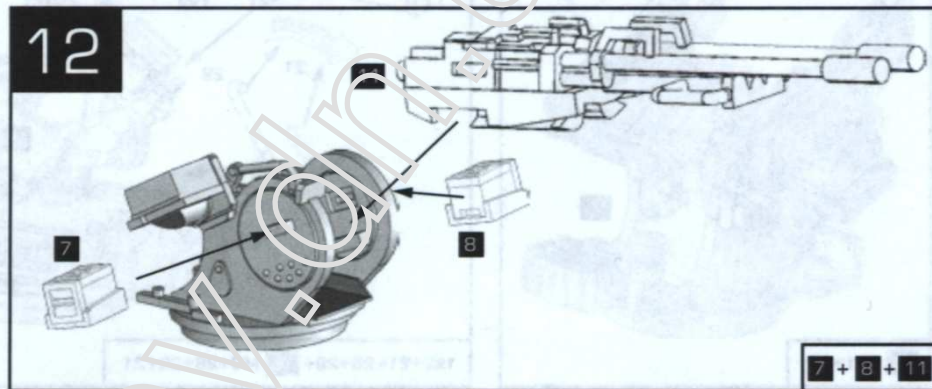
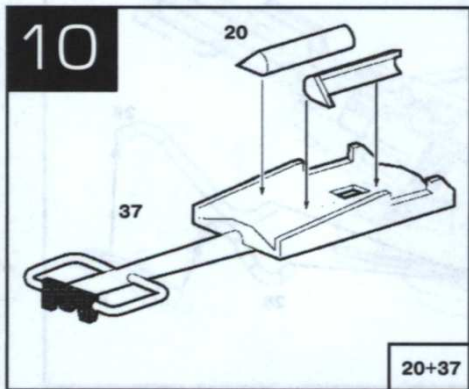
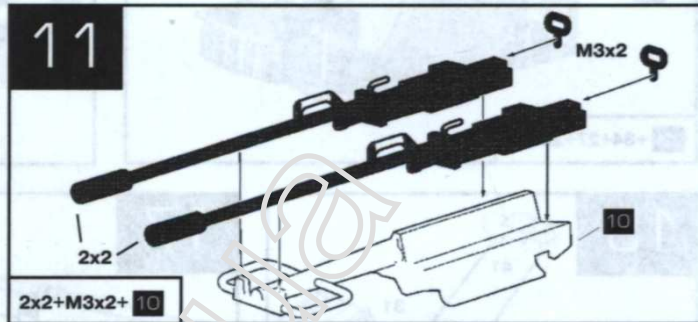
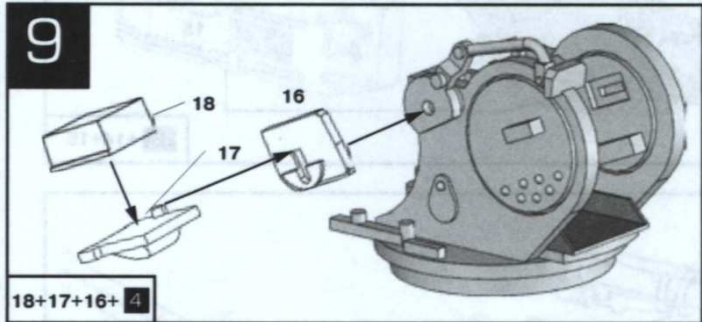
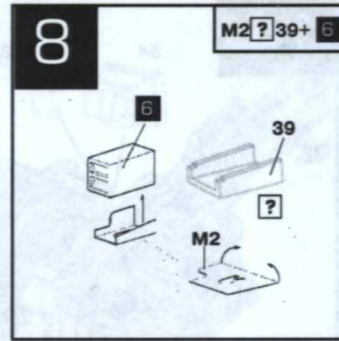
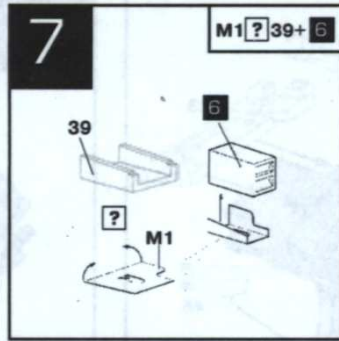
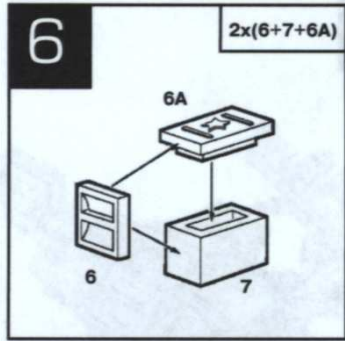
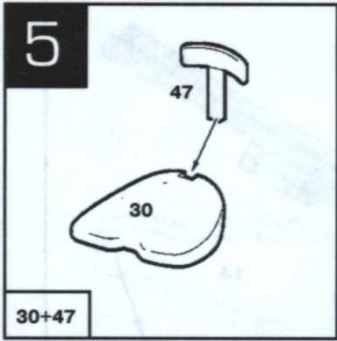
ВНИМАНИЕ!

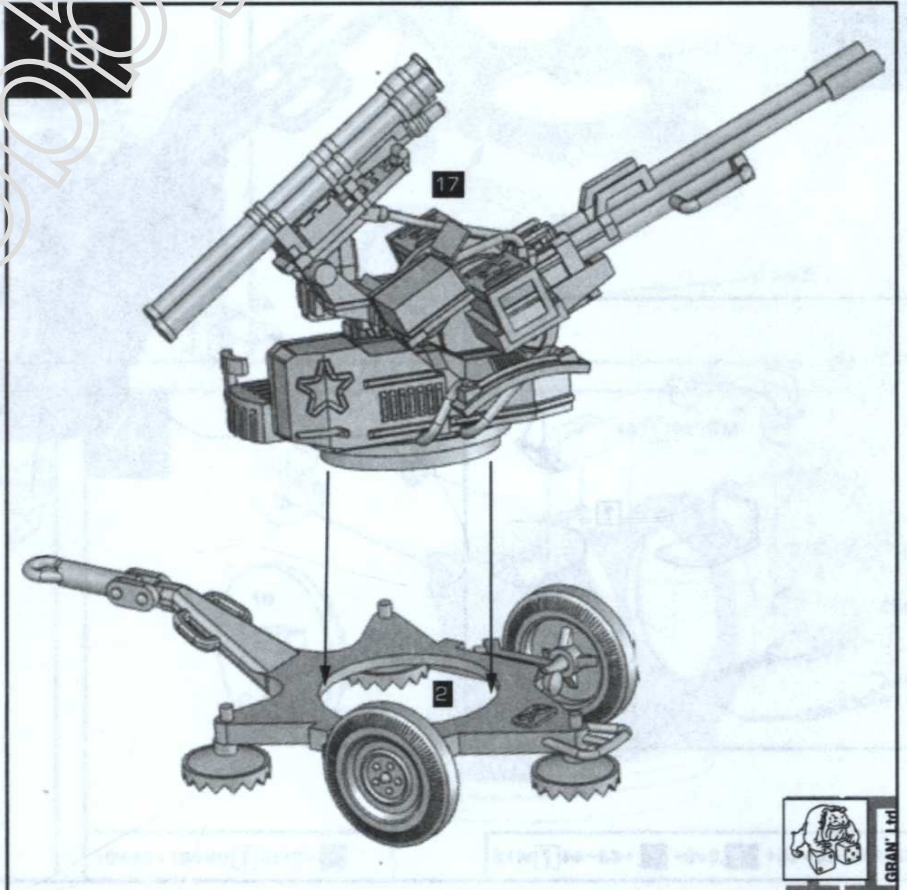
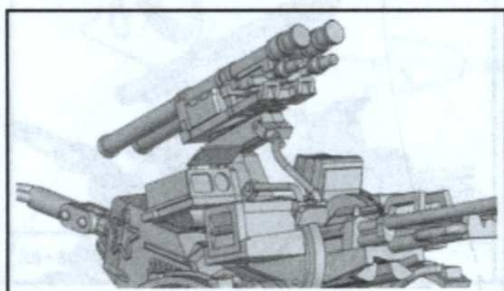
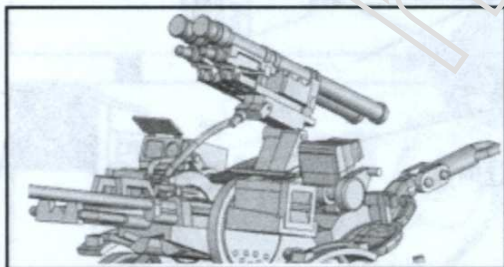
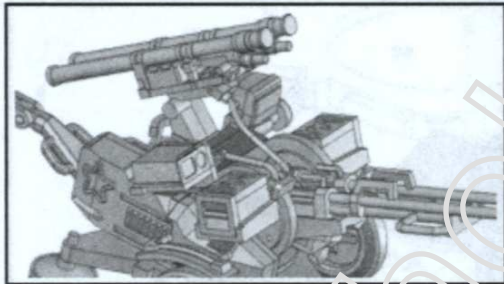
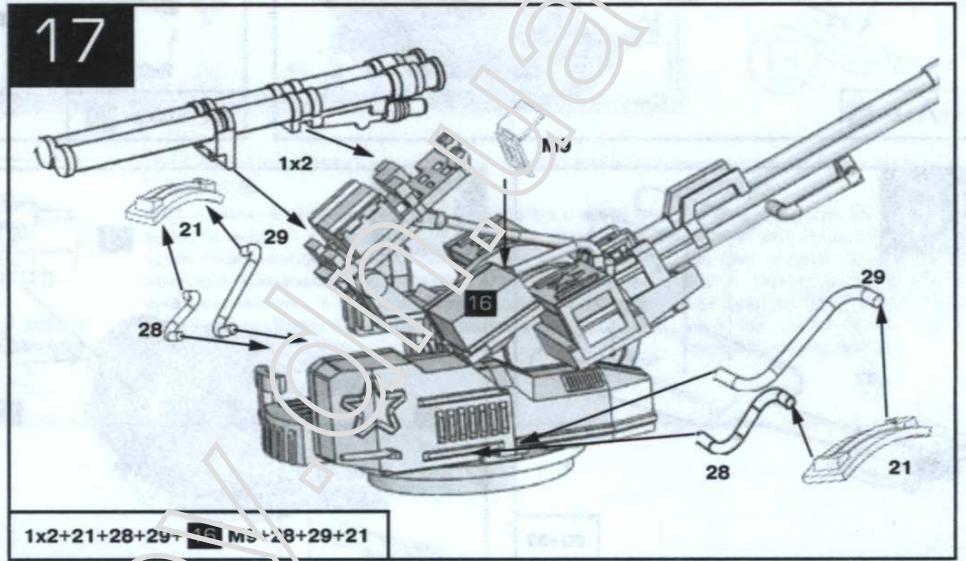
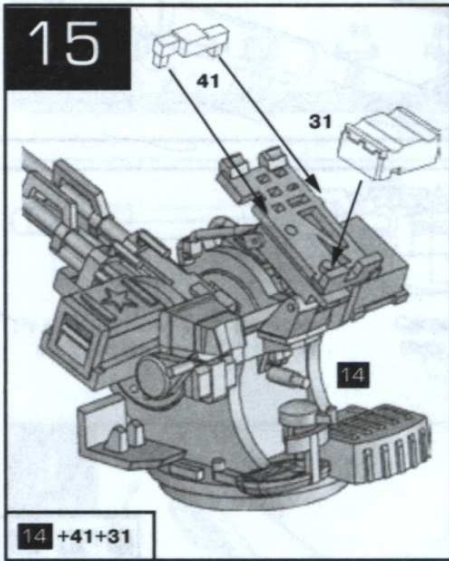
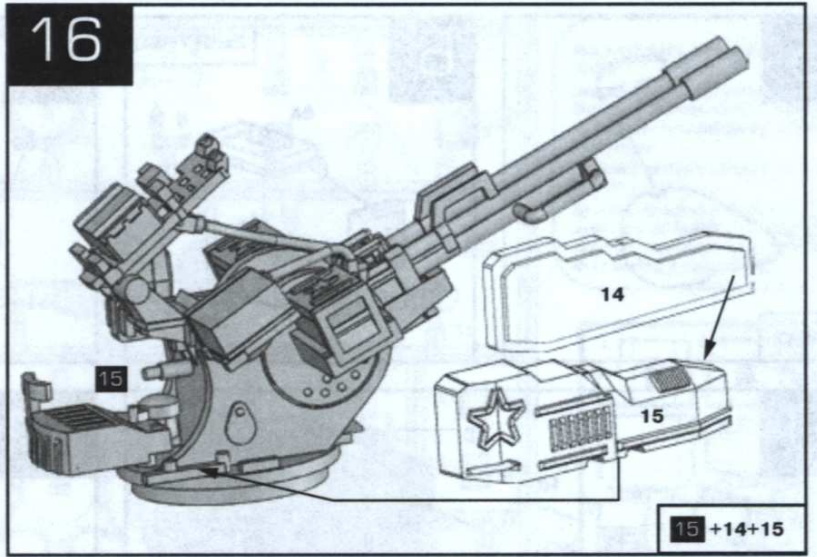
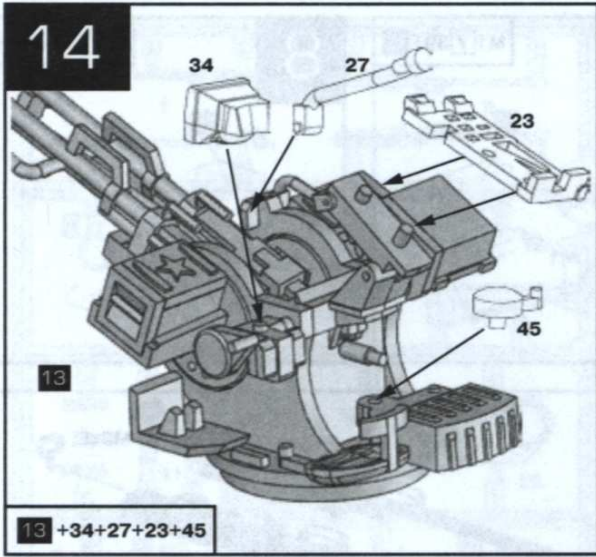
Клей и краски в комплект не входят. • Работа с клеем и красками следует в хорошо проветриваемом помещении вдали от источников открытого огня. • Для сборки рекомендуется применять полистирольный клей, ПС или его зарубежные аналоги. • Для аккуратного отделения деталей от литниковых рамок и зачистки используйте специальный модельный нож.

CAUTION!

No glue and paints are included. • Work at well ventilated area when use glue or paint. Beware of open fire. • Employ modelling scissors and cutter or file to take parts off from the runner frame and to remove excessive plastic.









GRAN Ltd

Зенитная установка ЗУ-23/30М1-4 предназначена для эффективной защиты стационарных и малоподвижных объектов, а также подразделений ВДВ, от ударов самолетов тактической и штурмовой авиации, вертолетов, крылатых ракет, а также поражения живой силы и наземных легкобронированных объектов в любое время суток и в условиях ограниченной видимости.

ZU-23/30M1-4 anti-aircraft mount is designed for effective defence of stationary and slow-moving objects as well as paratrooper units from tactical aircraft strike and ground attack aircraft, helicopters and cruise missiles as well as for the destruction of infantry and ground lightly armored units at any time of day and night and under conditions of low visibility.

G72607

Зенитная установка ЗУ-23/30М1-4 армии Венесуэлы. Парад в День независимости. г. Каракасе. 5 июля 2011 года.

Anti-aircraft gun ZU-23/30M1-4 army of Venezuela. The Independence Day parade. The City Of Caracas. On 5 July 2011.

Зенитная установка ЗУ-23/30М1-4 Российской армии. Московская область. 2012 г.

Anti-aircraft gun ZU-23/30M1-4 the Russian army. The Moscow region. 2012.

МАСШТАБ 1:72
SCALE 1:72



	АКАН	Hornby	model master
A	73020	114	1710
B	78004	32	1749
C	76013	52	1795
D	79024	110	1735
E	78008	19	1503
H	86010	53	1781
I	73081	87	1711

Зенитная установка ЗУ-23/30М1-4 Российской армии. Владивосток. 2014 г.

Anti-aircraft gun ZU-23/30M1-4 the Russian army. 2014.