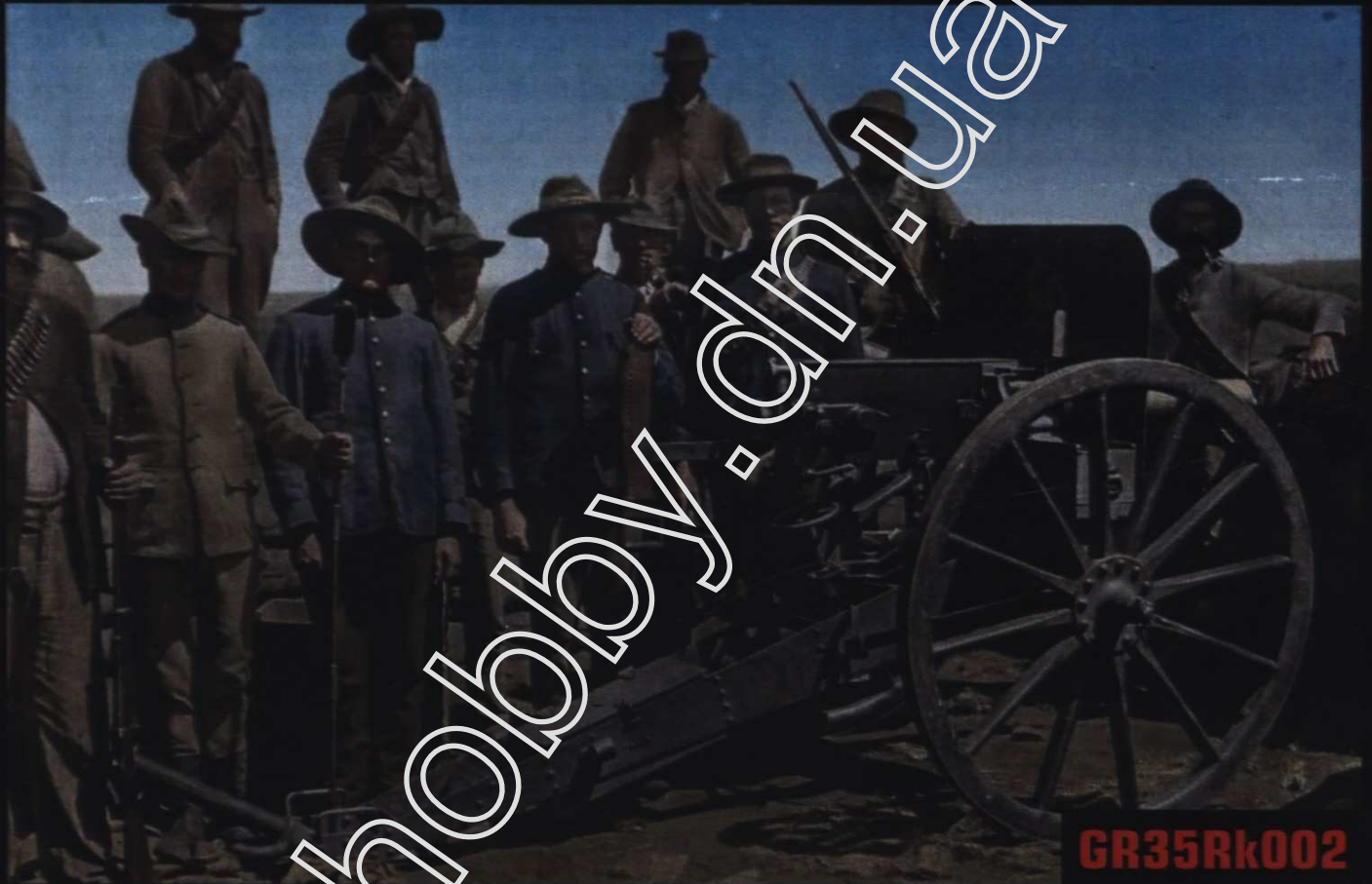




GRAN Ltd

# Полевое орудие 37 мм Maxim-Nordenfelt 1889 г.



GR35Rk002

## Field gun 37 mm Maxim-Nordenfelt

**1:72** МАСШТАБ  
SCALE

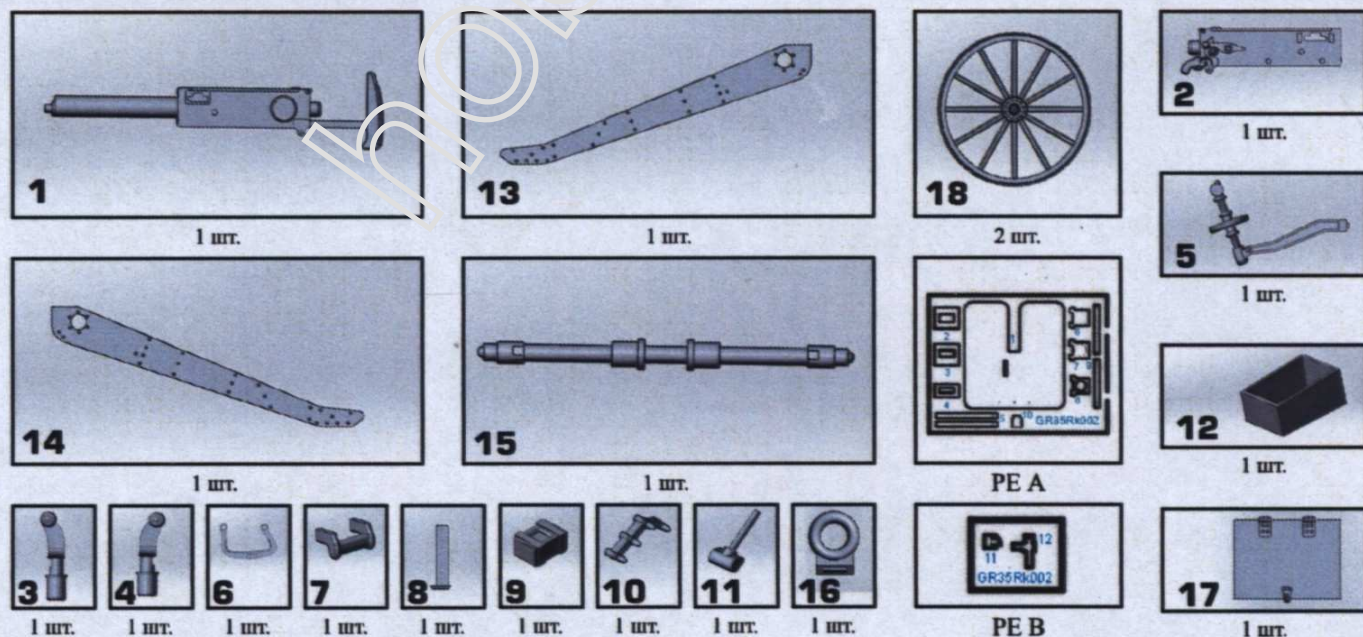
Сборная модель  
Unassembled model kit

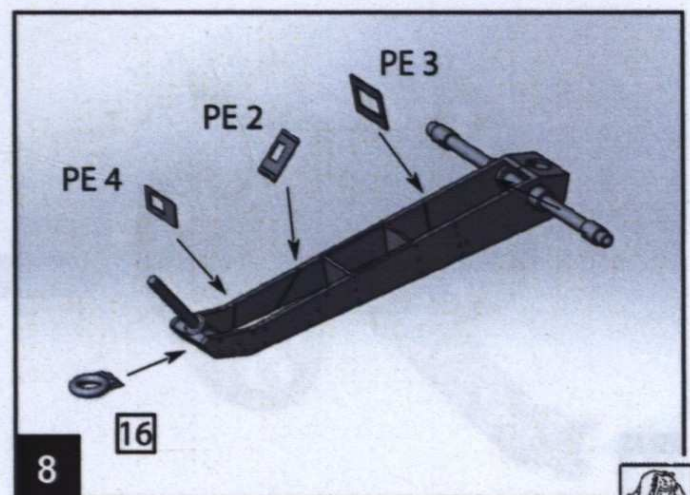
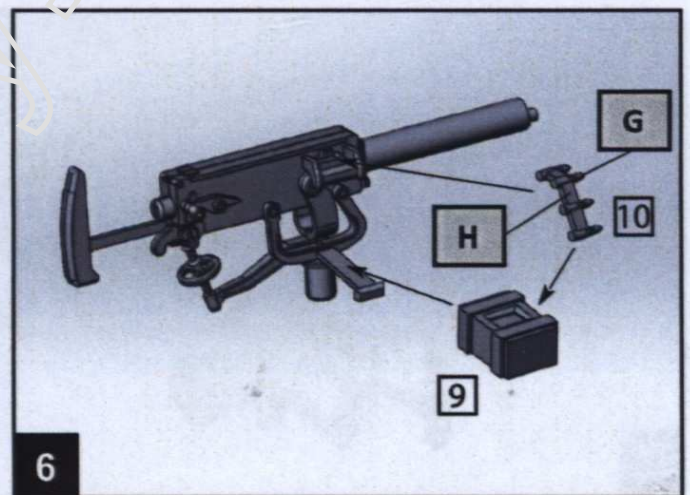
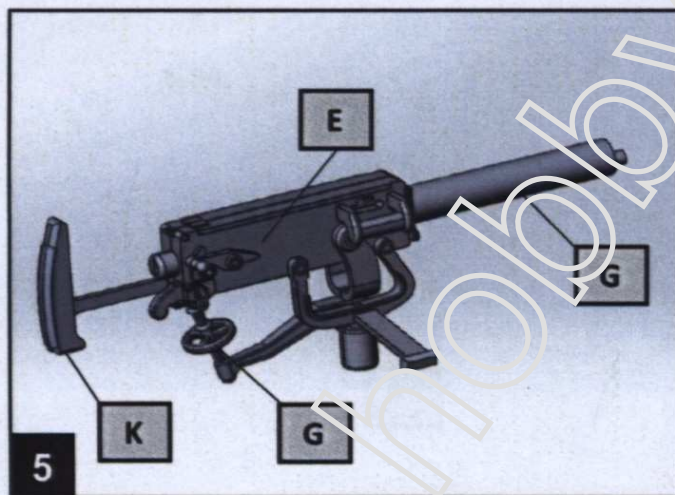
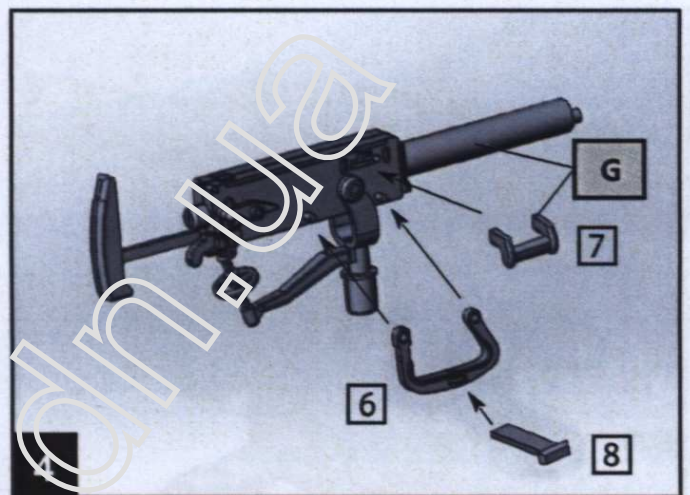
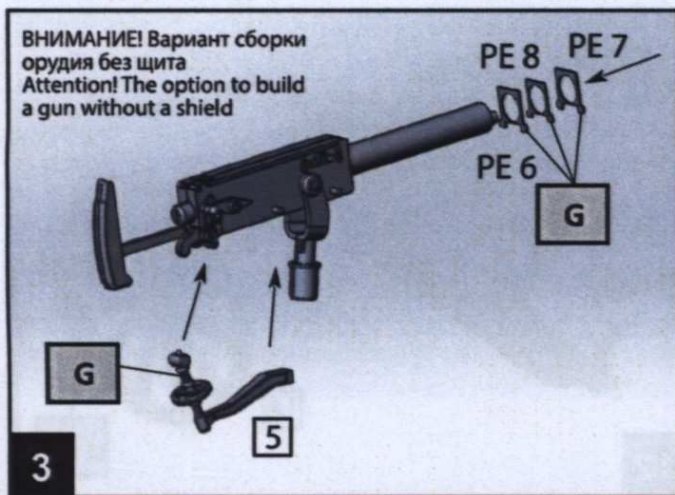
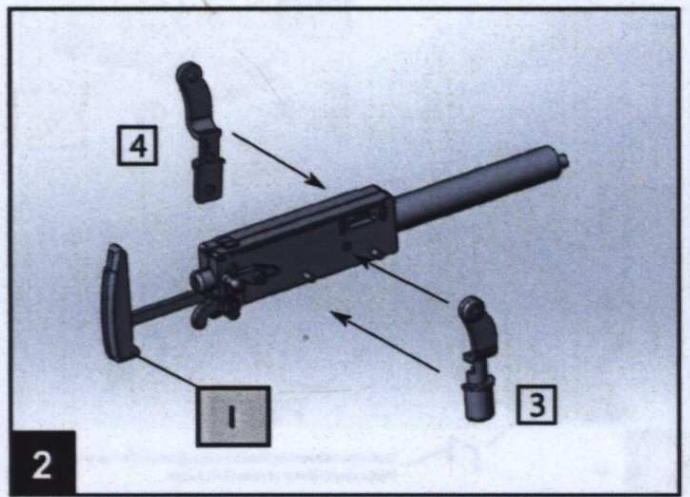
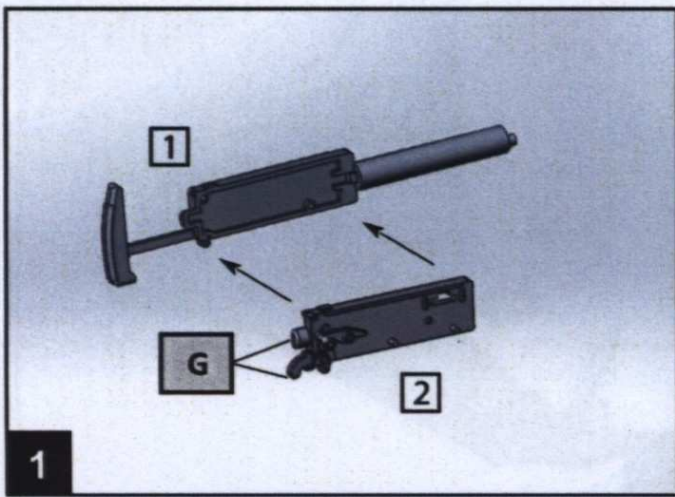


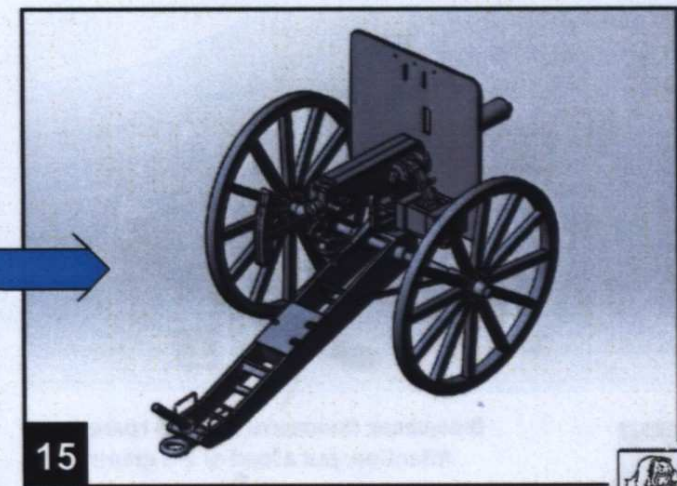
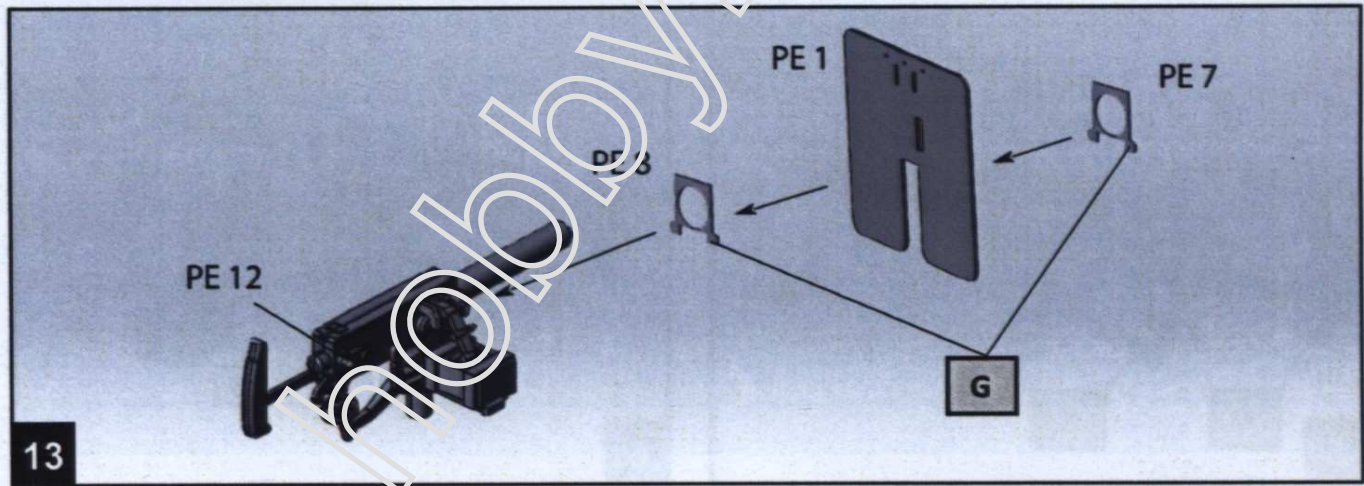
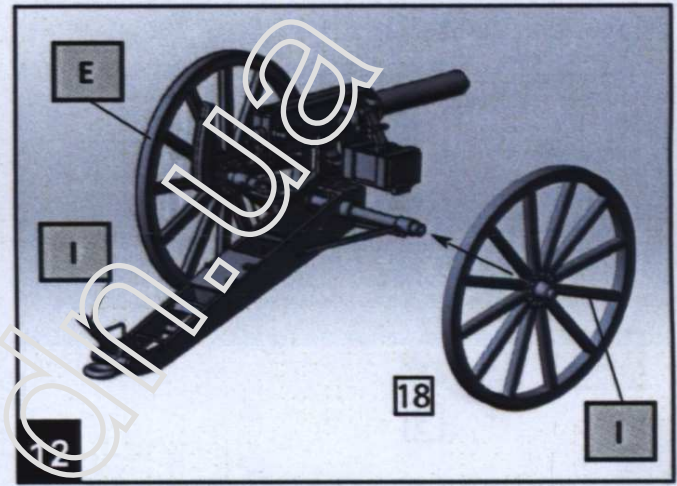
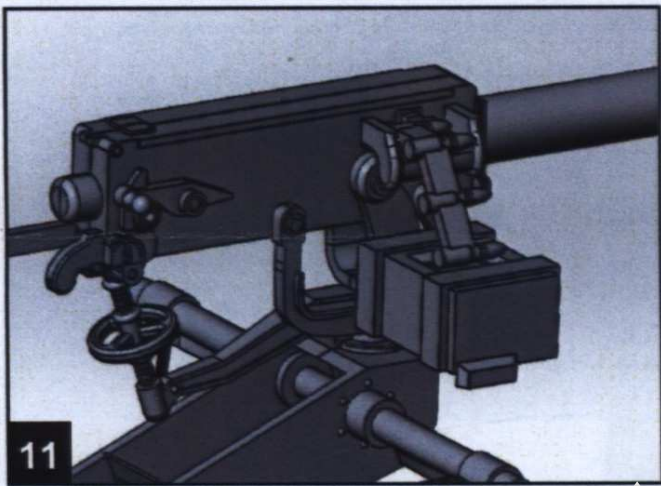
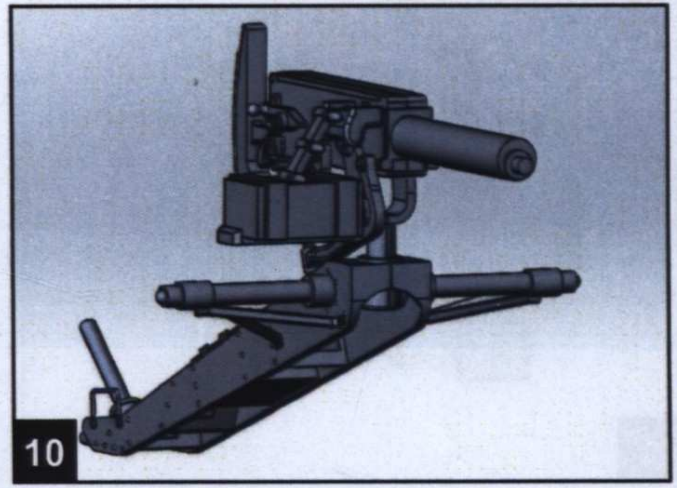
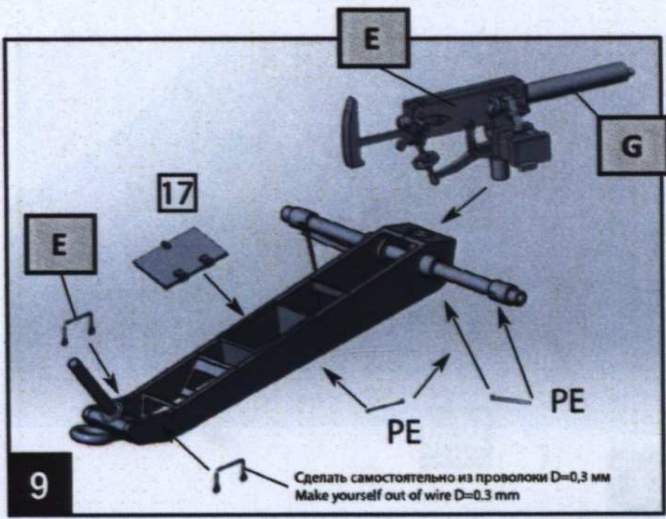
В 1873 году американский изобретатель Hiram Maxim начал разработку автоматического стрелкового оружия — пулемета. Не найдя поддержки в США, Maxim эмигрировал в Великобританию и продолжил свои разработки, в результате чего в 1883 году появился, знаменитый пулемет Maxim калибра 0,303 (7,7-мм). В дальнейшем Maxim создает на базе своего пулемета первую автоматическую 37 мм пушку, рассчитанную под стандартный британский патрон 37x94R. По конструкции новая пушка была по сути увеличенной копией пулемета. Подача снарядов производилась из брезентовой ленты, для перезарядки использовалась энергия пороховых газов, для охлаждения ствола орудия применялось водяное охлаждение. При максимальной теоретической скорострельности 300 выстрелов в минуту, снаряд 37x94R весом 0,56 кг имел начальную скорость 550 метров в секунду, что давало максимальную дальность стрельбы до 4110 метров. Матерчатые снарядные ленты содержали по 25 или 50 снарядов. Разработка велась первоначально под вывеской компании Maxim-Nordenfelt, которая была основана Hiram Maxim и Thorsten Nordenfelt, позднее компания была выкуплена корпорацией Vickers. Потенциальные покупатели отнеслись изначально к новой скорострельной пушке достаточно прохладно. Известность пришла к пушке благодаря первой англо-бурской войне. Англичане отказались от закупок автоматического орудия, тогда как воевавшие против них буры через посредников приобрели партию пушек 1-pounder QF Mk. I (Maxim) Gun. Буры эффективно использовали пушки Максима в качестве пехотного оружия. Орудия идеально вписывались в "скрытную" тактику буров, а небольшой вес орудия немало способствовал их популярности на партизанской стадии войны. Особенно эффективно орудия действовали против пулеметных команд и конной пехоты, деморализуя огнем и людей, и лошадей. Оригинальные бронебойные снаряды, первоначально предназначенные для флота, использовались бурами для борьбы с бронепоездами. Орудия буров монтировались на "тяжелом" полевом лафете и в большинстве случаев снабжались щитом. Буры называли его "Bommeksim" (Бомбовый Максим) или "Doodsklok" (Колокол смерти), но самым известным названием стало знаменитое "Pom-pom". Орудие устанавливают на бронепоезда, кораблях, используют в виде пехотного скорострельного орудия, а с началом Первой Мировой войны использовались как зенитные орудия. 37-мм пушка 1-pounder QF Mk. I (Maxim) Gun состояла на вооружении под разными названиями до 1918 года в США, Англии, Германии, России, Италии, Японии и многих других странах.



In 1873, the American inventor Hiram Maxim began developing an automatic small arms—a machine gun. Unable to find support in the United States, Maxim emigrated to the United Kingdom and continued his development, resulting in the famous Maxim machine gun of 0.303 caliber (7.7-mm) in 1883. In the future, Maxim creates on the basis of its machine gun the first automatic 37 mm gun, designed for the standard British cartridge 37x94R. The design of the new gun was essentially an enlarged copy of the machine gun. The projectiles were fed from a canvas belt, the energy of powder gases was used for reloading, and water cooling was used to cool the gun barrel. With a maximum theoretical rate of fire of 300 rounds per minute, the 37x94R projectile weighing 0.56 kg had a muzzle velocity of 550 meters per second, which gave a maximum range of up to 4110 meters. Cloth shell belts contained 25 or 50 shells each. The development was initially carried out under the banner of Maxim-Nordenfelt, which was founded by Hiram Maxim and Thorsten Nordenfelt, later the company was bought out by Vickers Corporation. Potential buyers initially reacted to the new rapid-fire gun rather coolly. Fame came to the gun thanks to the first Boer War. The British refused to purchase an automatic gun, while the Boers who fought against them bought a batch of 1-pounder QF Mk. I (Maxim) Gun through intermediaries. The Boers effectively used Maxim guns as infantry weapons. The guns fit perfectly into the Boer "stealthy" tactics, and the small weight of the gun contributed a lot to their popularity in the guerrilla stage of the war. The guns were particularly effective against machine-gun teams and mounted infantry, demoralizing both men and horses with fire. The original armor-piercing shells, originally intended for the navy, were used by the Boers to fight armored trains. The Boer guns were mounted on a "heavy" field carriage and in most cases were equipped with a shield. The Boers called it "Bommeksim" (Bomb Maxim) or "Doodsklok" (Death Bell), but the most famous name was the famous "Pom-pom". The gun is mounted on armored trains, naval vessels, used as an infantry rapid-fire gun, and with the beginning of the First World War was used as anti-aircraft guns. 37 mm gun 1-pounder QF Mk. I (Maxim) Gun was in service under various names until 1918 in the United States, England, Germany, Russia, Italy, Japan and many other countries.

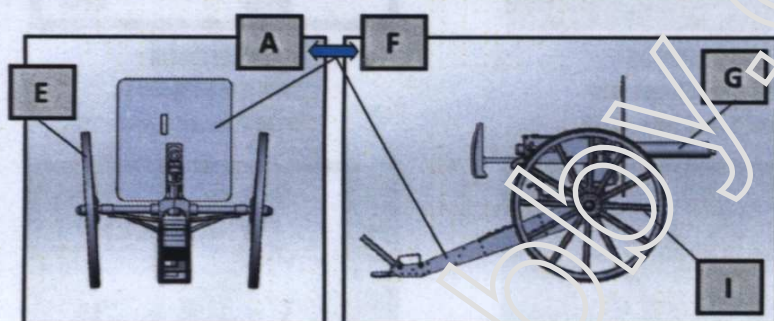






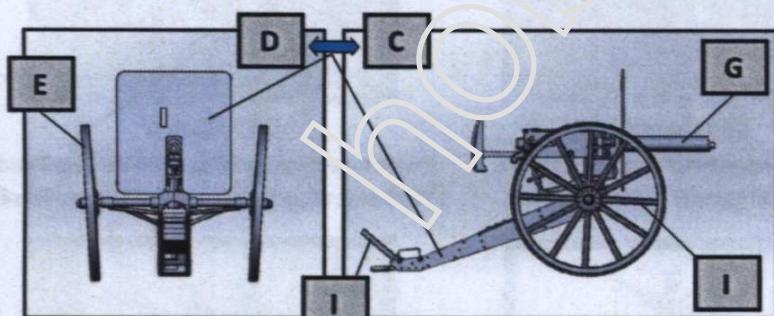
## ОКРАСКА МОДЕЛИ / PAINTING THE MODEL

	Цвет / Color	АКАН	Humbrol	Model Master
A	Матовый светло серый / Matte light grey	73036	64	1730
B	Матовый светло земляной / Matte light the earthen	79035	119	1533
C	Матовый темно зеленый / Matte dark green	73024	116	1710
D	Светлый бронзово-зелёный / Light bronze green	80036		
E	Матовый черный / Matte black	88003	33	1749
F	Маттовый песочный / Matte sand	79045	63	1706
G	Латунь / Brass	76025	54	1782
H	Хакки / Khaki	73077	26	1712
I	Древесина / Natural Wood	79030	110	1735
J	Оружейный металл / Gunmetal	66023	53	1785
K	Кожа / Leather	89041	72	1736
L	Ржавчина / Rust	76012	113	1785



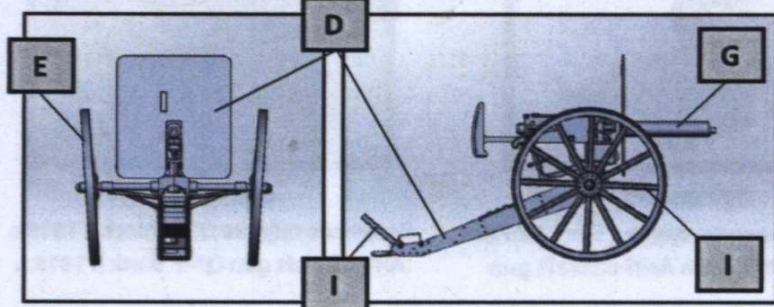
Одно из семи орудий 37-мм QF-1 MkI захваченный отрядом буров, под командованием Христиана Рудольфа Девета возле города Табакберга. 29 января 1901 г.

One of the seven guns of the 37 mm QF-1 MkI captured by a detachment of Boers, under the command of Christian Rudolph Devet near the town of Tabakberg. January 29, 1901.



Поврежденное орудие QF-1 MkI сданное Британской армии 27 февраля 1900 г. командиром бурской милиции Питом Арнольда Кронье у города Пардеберга.

A damaged gun surrendered to the British Army on 27 February 1900 by Boer militia commander Piet Arnoldus Cronje at Pardeberg.



37-мм скорострельная пушка 1-pounder QF-1 Mk.I из батареи входившей в состав 1-й пехотной дивизии под командованием генерала Пола Сэнфорд Метьюэна, во время деблокады города Кимберли в ноябре 1899 года.

37-mm rapid-fire gun 1-pounder QF-1 Mk.I from a battery that was part of the 1st Infantry Division under the command of a general Paul Sanford Methuen, during the deblockade of the city of Kimberley in November 1899.

Все фотографии взяты из открытых источников  
All photos are taken from open sources

